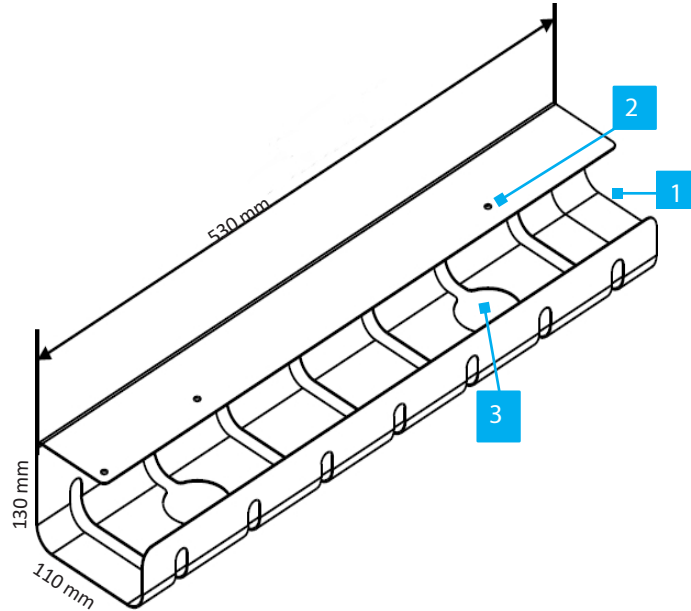


Bandeja Gestionadora con Ranuras de Cableado para Debajo del Escritorio, paquete de 2 unidades, 0,5 m de Longitud

ID del producto

S2MB-DESK-CABLE-TRAY



*El producto puede diferir de la imagen

	Característica	Función
1	Bandeja para debajo del escritorio	<ul style="list-style-type: none"> Organiza y oculta los cables Oculta una regleta Límite de peso: 10 kg/22 lb por bandeja
2	Orificios para tornillos de montaje	<ul style="list-style-type: none"> Montar el organizador de bandejas para cables debajo de un escritorio Tornillos Phillips® n.º 12
3	Orificios de acceso para destornillador	<ul style="list-style-type: none"> Recortes que permiten pasar un destornillador Phillips o una broca Phillips por la parte inferior de la bandeja para debajo del escritorio Nota: Es posible que se necesite un destornillador Phillips largo o una extensión de broca para fijar los tornillos de montaje

Contenido del paquete

- Bandeja para debajo del escritorio x 2
- Tornillo de montaje x 4
- Guía de inicio rápido x 1

Requisitos

Para obtener los manuales, la información sobre productos, las especificaciones técnicas y las declaraciones de conformidad más recientes, visite: www.StarTech.com/S2MB-DESK-CABLE-TRAY

- Destornillador Phillips

Instalación

Nota: Se recomienda realizar los siguientes pasos de instalación entre dos personas.

1. Determine la ubicación de instalación deseada para la bandeja o bandejas debajo del escritorio. Cada bandeja mide 1,7 pies (530 mm) de largo. Tenga en cuenta que las bandejas están diseñadas para su uso en escritorios con un grosor de 20 mm o más.
2. Sujete la bandeja para debajo del escritorio en la ubicación deseada debajo del escritorio, con los orificios de montaje apoyados en la parte inferior del escritorio. Asegúrese de que el escritorio se adapta a los 530 mm de longitud de la bandeja de gestión de cables individual. - Véase la figura 1.
3. Con un destornillador Phillips, fije los tornillos autorroscantes al escritorio a través de los orificios para tornillos de montaje. - Véase la figura 2
4. Si lo desea, siga los pasos 1 y 2 para la bandeja restante, colocándola junto a la primera bandeja o separándola de ella. -Véase la figura 3

Figura 1:

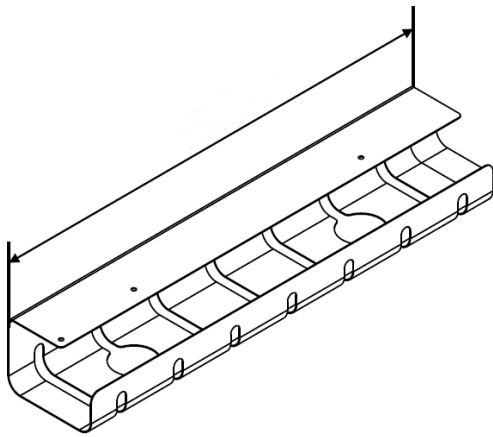


Figura 2:

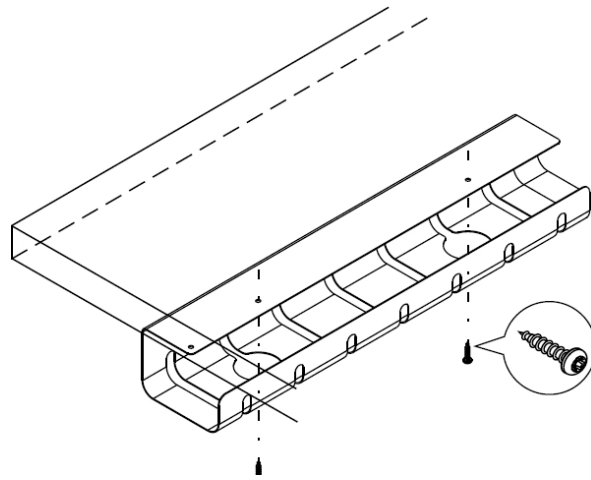


Figura 3:

