

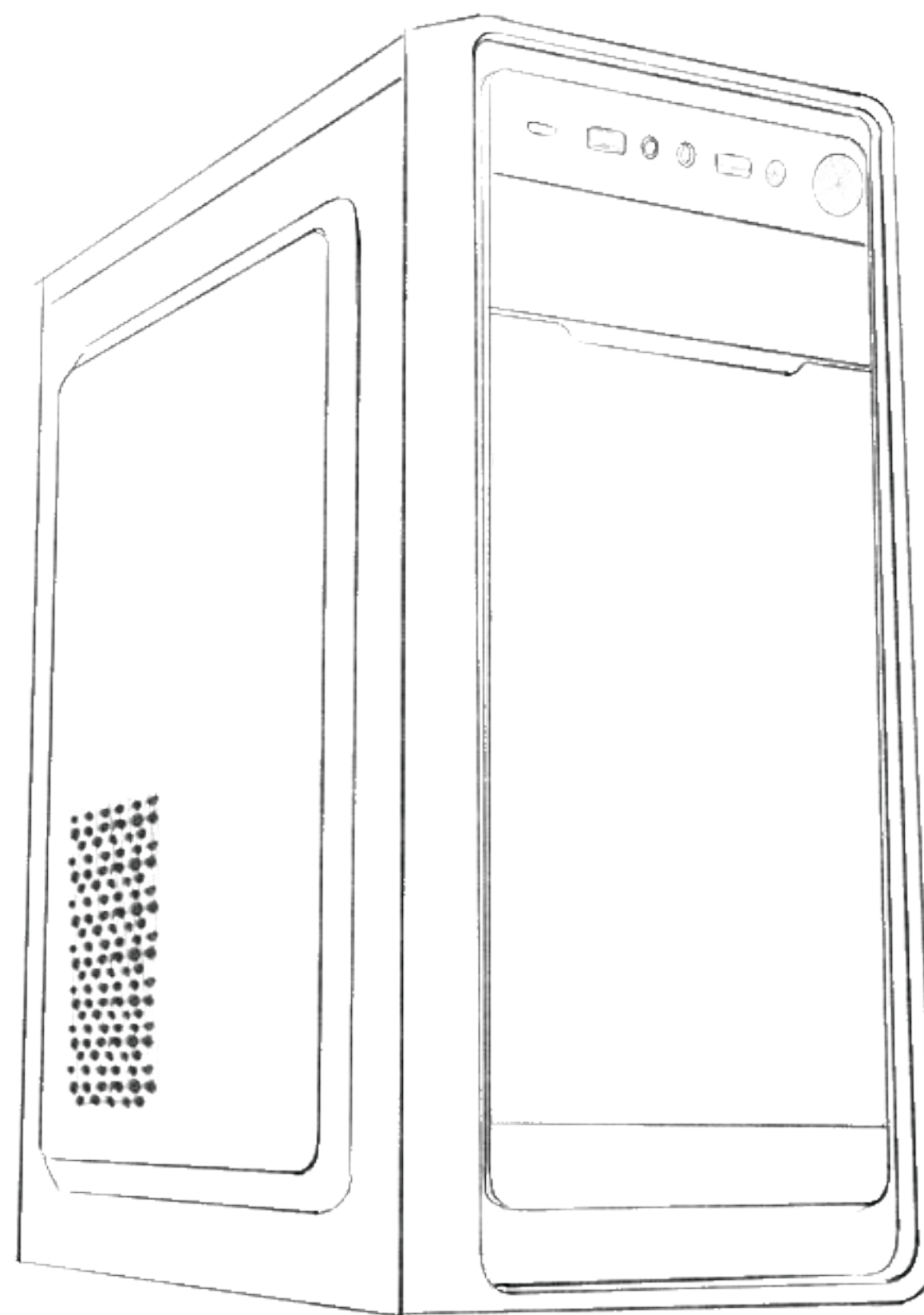


PRISMA ULTRA

TQC-5701-SP

Manuel de l'utilisateur
BOÎTIER SEMI-TOUR ATX

Contenu



A (x1)

Avant de commencer l'installation

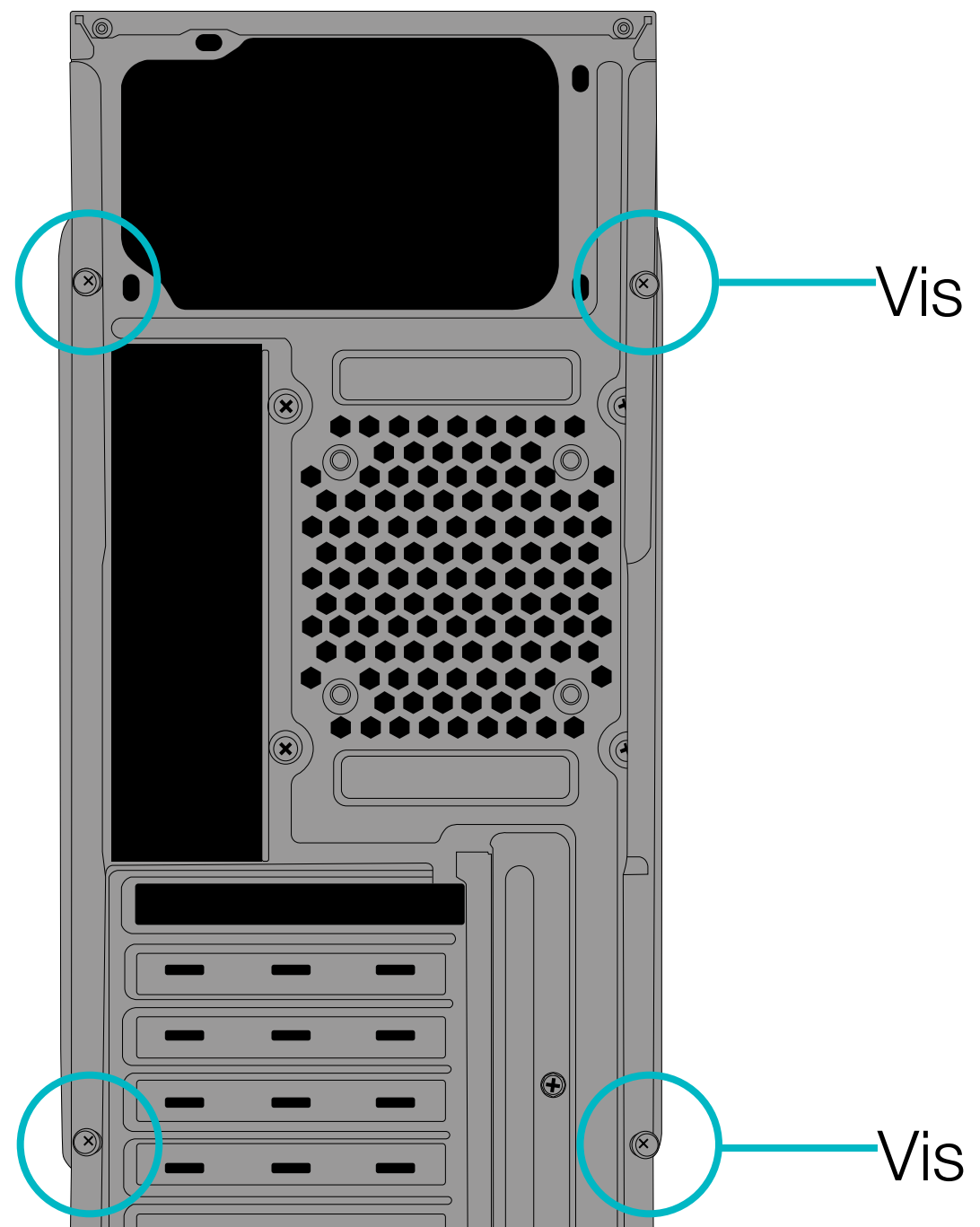
- Lisez le manuel d'instructions, si vous avez des questions concernant les instructions ou les avertissements, contactez votre distributeur local.
- Assurez-vous que vous avez reçu toutes les pièces conformément à la liste de contrôle des composants pour l'installation. Si des pièces sont manquantes ou défectueuses contactez votre distributeur local.



- L'installation de produits plus lourds peut entraîner une instabilité et d'éventuelles blessures.
- Les supports doivent être assemblés conformément aux instructions d'assemblage. Une installation incorrecte peut entraîner une défaillance du produit et des blessures graves.
- L'équipement et les outils de sécurité appropriés doivent être utilisés. Ce produit ne doit être installé que par des professionnels.
- Assurez-vous que la surface de montage peut supporter en toute sécurité le poids total de l'appareil et de tous ses composants.
- Utilisez les vis de montage fournies et ne les surchargez pas.
- Ce produit contient de petites pièces qui peuvent présenter un risque d'étouffement en cas d'ingestion. Gardez ces produits hors de portée des enfants.
- Ce produit est destiné à être utilisé à l'intérieur uniquement. Une utilisation à l'extérieur endommagerait non seulement le produit, mais pourrait également provoquer des blessures corporelles.
- Veuillez consulter la garantie du produit [ici](#).

Installation

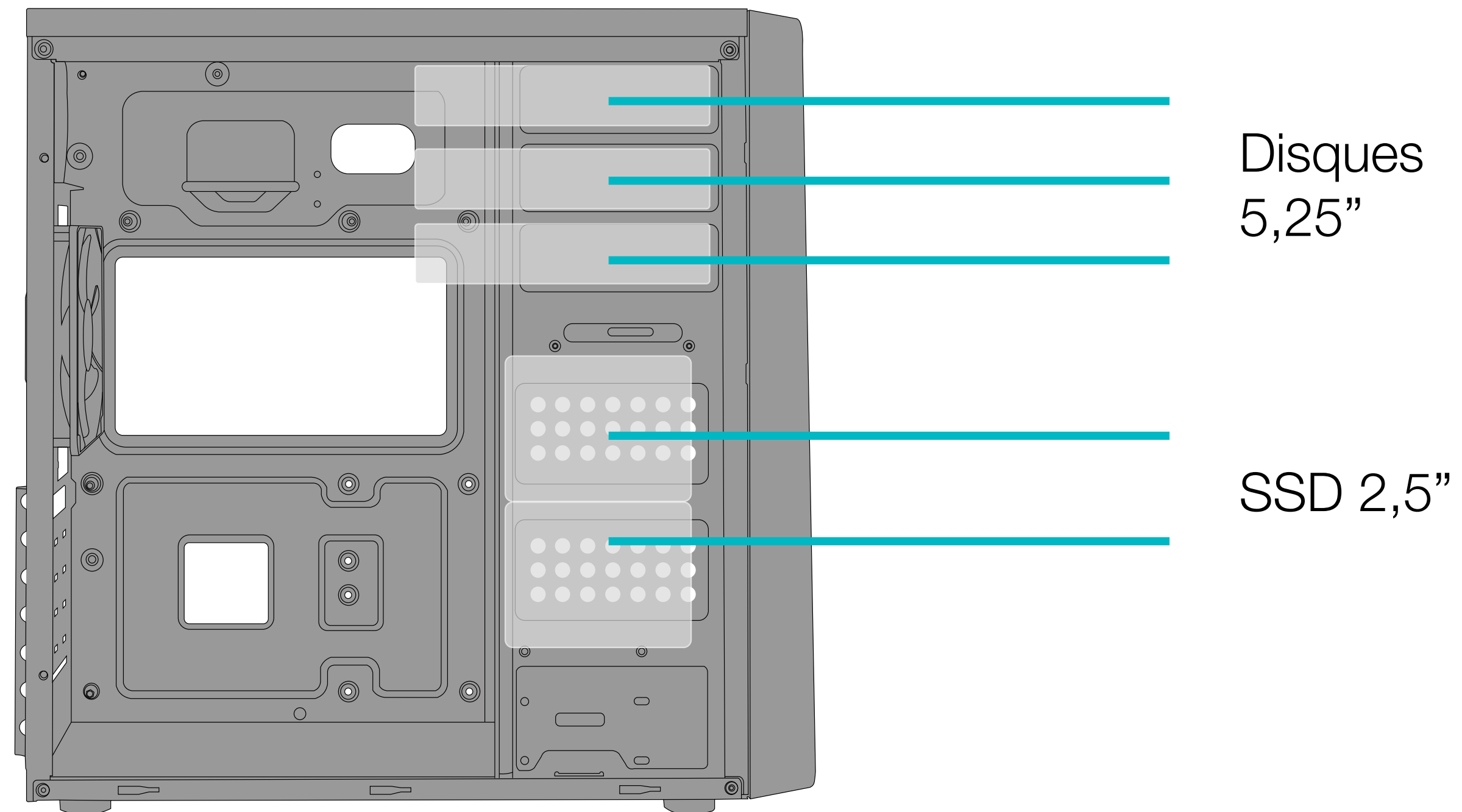
Pour retirer les panneaux latéraux, dévissez les vis à l'arrière et faites glisser les panneaux vers l'extérieur.



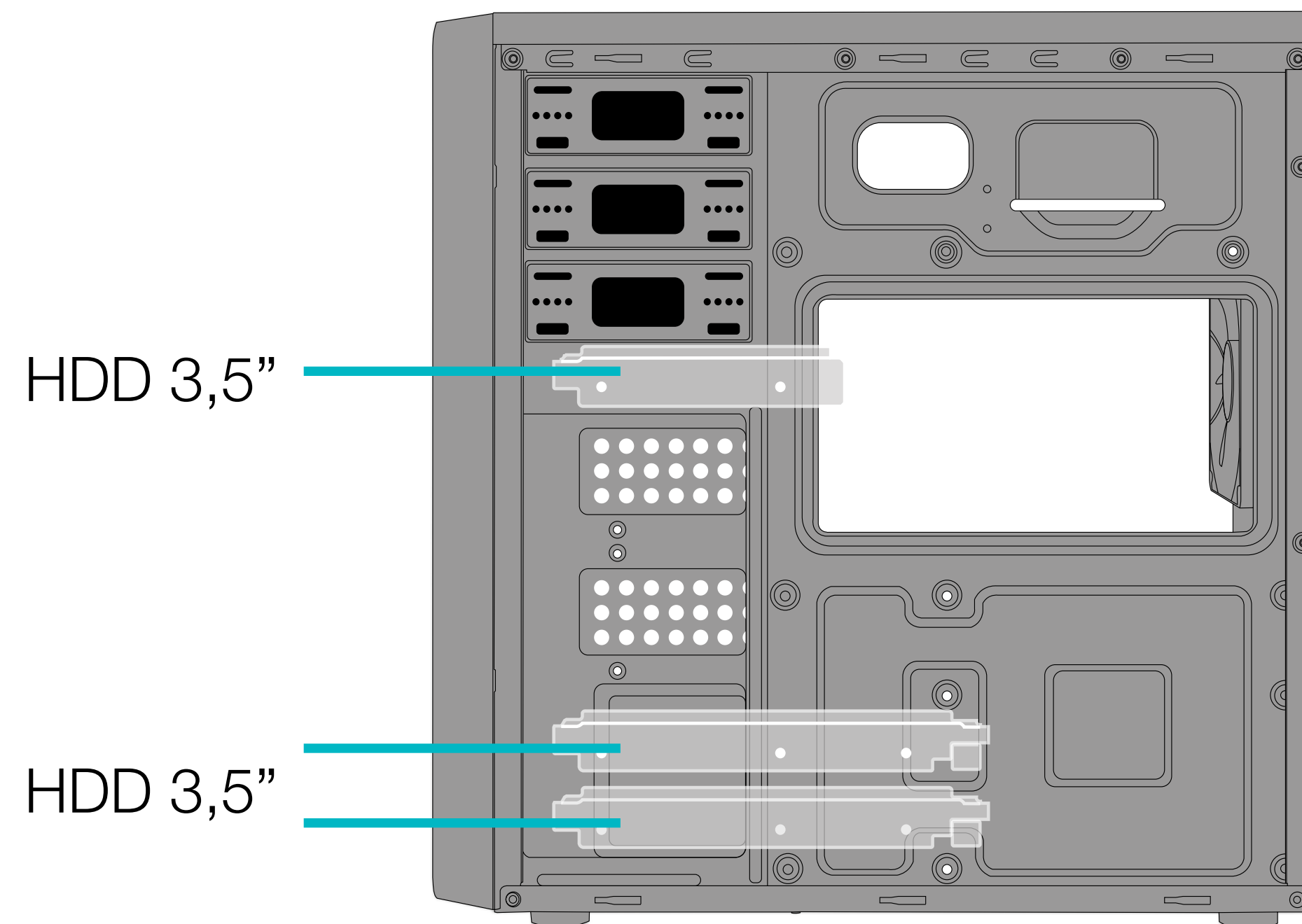
1

Installation

Vous pouvez installer des **disques jusqu'à 3,5"** dans les baies disponibles. Alignez les trous du disque dur et fixez-le à l'aide des 4 vis. Si nécessaire, pour faciliter l'installation, vous pouvez retirer le support de l'unité en dévissant les 2 vis situées en dessous. Vous pouvez installer des **disques jusqu'à 2,5"** dans les emplacements disponibles. Alignez les trous du disque dur et fixez-le à l'aide des 4 vis.



Système de ventilation et connecteurs



Système de ventilation

Latéral : 1 x 120/140 mm (non inclus).

Arrière : 1 x 120 mm (inclus). Compatible avec les refroidisseurs de processeur jusqu'à 150 mm de hauteur. Compatible avec les cartes graphiques jusqu'à 350 mm de longueur.

Connecteurs USB I/O en façade

1 x USB3.0 / 2 x USB2.0 / 1 x USB-C /
HD Audio.

Connecteurs d'alimentation ATX

1 connecteur ATX (20 + 4 broches).
1 connecteur CPU (4 + 4 broches).
1 connecteur Molex.
3 connecteurs SATA.



Informations sur la garantie

TooQ, à partir du 1er janvier 2022, offre une garantie de 3 ans à compter de la date d'achat, il est donc nécessaire d'avoir le ticket de caisse ou la facture indiquant la date. Le distributeur ou le détaillant où le produit a été acheté s'occupera de votre réclamation et offrira son service technique pendant la durée de la garantie.

Hors garantie

La garantie ne couvre pas les dommages ou défauts causés aux produits en raison de :

- Non-respect du manuel d'utilisation.
- Modifications ou altérations de quelque nature que ce soit.
- Températures élevées ou basses, humidité ou contact avec des liquides.
- L'usure et les rayures causées par l'utilisation quotidienne. La garantie ne couvre pas les dommages ou défauts du disque dur causés par une utilisation inappropriée du disque dur ou du boîtier externe.
- Une alimentation électrique incorrecte dans les produits qui le nécessitent.
- L'utilisation du produit avec un appareil autre que celui indiqué pour son utilisation.

FAQ

Vous pouvez consulter la foire aux questions sur notre site web www.tooq.com en cliquant sur le lien du produit. Les produits peuvent être soumis à des variations dues à des changements de stock, des améliorations de produits ou des erreurs d'impression. En cas de doute, veuillez nous contacter.



Découvrez toutes nos nouvelles !

Suivez-nous sur les réseaux sociaux

