

DS15-632BL1

NEOMOUNTS DS15-632BL1 SUPPORT DE BUREAU POUR TABLETTE - MAX 3 KG | 6,6 LBS

CARACTÉRISTIQUES

GÉNÉRAL

Poids max.	3
Support de bureau	Pied
VESA maximum	75x75 mm
VESA minimum	75x75 mm

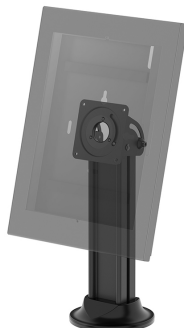
FUNCTIE

Type	Inclinaison Rotation
Verrouillable	Non verrouillable
Inclinaison (degrés)	+75°
Rotation (degrés)	+90°
Hauteur	34,1 cm
Largeur	13 cm
Profondeur	13 cm
Type de réglage	Aucun

INFORMATIONS

Couleur	Noir
Matériau principal	Acier
Garantie	5 ans

*Remarque : Les tailles en pouces indiquées ne sont qu'une indication et sont combinées avec le poids maximum et les dimensions VESA. Par contre, le poids maximum et les dimensions VESA sont des limitations à ne pas dépasser.



Neomounts



Neomounts

Neomounts DS15-632BL1 Support de bureau pour tablette - 75° inclinable - rotatif à 90° - VESA 75x75 - à visser - pour configuration modulaire avec WL15-601/602/603BL1 - Noir

Le Neomounts DS15-632BL1 est un support pour tablette adapté au montage sur bureau qui peut pivoter à 90° pour passer d'un mode portrait à un mode paysage. De plus, le boîtier de la tablette peut être incliné jusqu'à 75° afin d'offrir la meilleure position de visionnage possible aux utilisateurs.

Son design élégant et sa structure robuste en aluminium garantissent un placement sûr et solide. Le support est doté d'une base à boulonner et d'un système de gestion des câbles qui achemine les câbles à l'intérieur du support.

Le support pour tablette fait partie d'un ensemble modulaire et doit être combiné avec les boîtiers pour tablette suivants

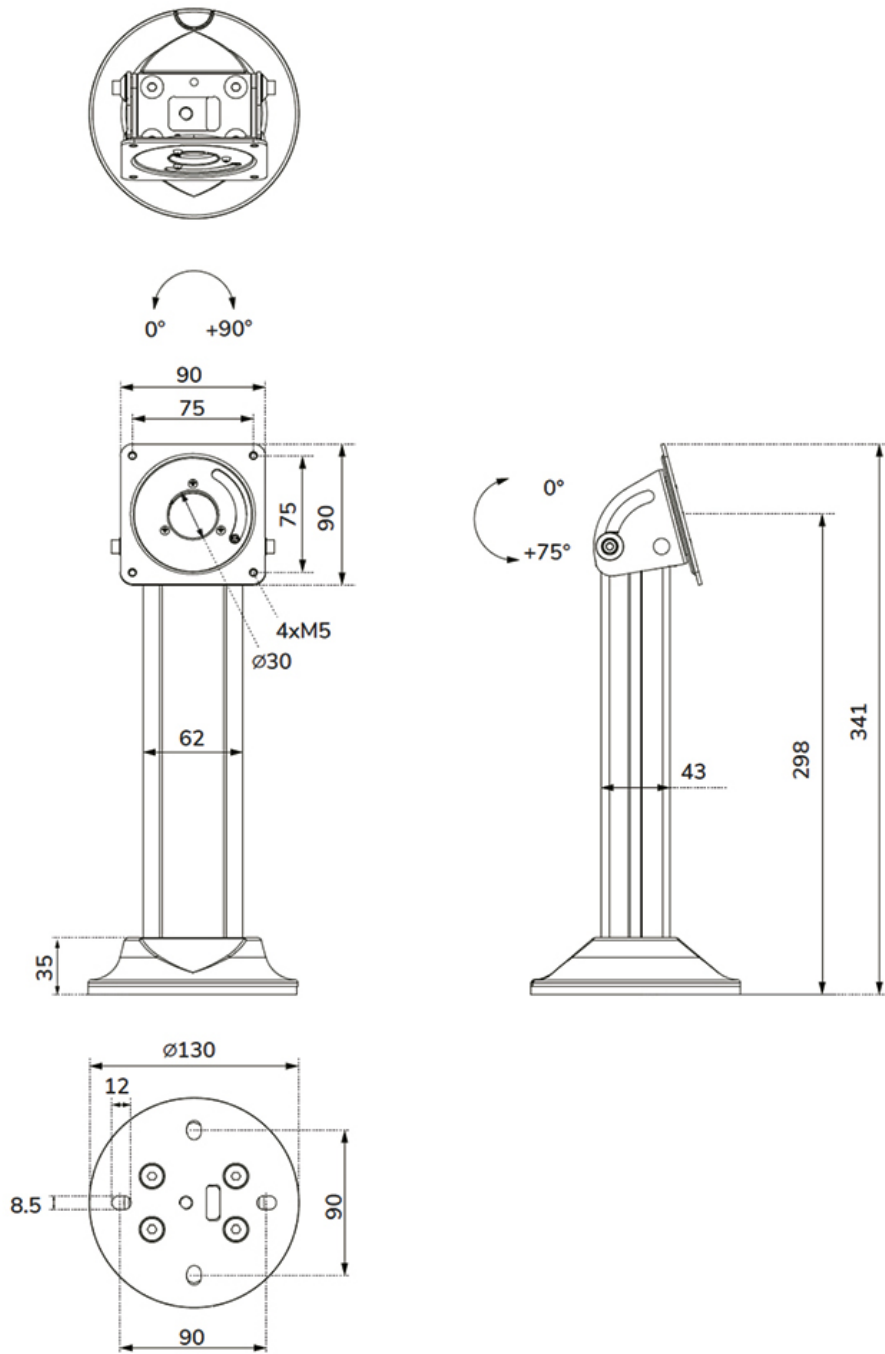
WL15-601BL1 : pour les tablettes de 10,9-11" | 25,4-27,9 cm

WL15-602BL1 : pour les tablettes de 12,4-13" | 31,5-33 cm

WL15-603BL1 : pour les tablettes de 14,6 pouces | 37,1 cm

DS15-632BL1

NEOMOUNTS DS15-632BL1 SUPPORT DE BUREAU
POUR TABLETTE - MAX 3 KG | 6,6 LBS



Neomounts

Measuring unit: mm