



**THE BEST SUPPORT
FOR YOUR AV & IT HARDWARE**
T: + 31(0)23-5478888 | E: info@newstar.eu | W: www.newstar.eu

FPMA-D1030

SUPPORT DE BUREAU NEWSTAR ÉCRANS

Le support de bureau NewStar, modèle FPMA-D1030 est un montage inclinable, pivotant et rotatif, pour écran plat jusqu'à 30" (76 cm).



CARACTÉRISTIQUES

| | |
|------------------------|---|
| Couleur | Argent |
| Épaisseur | 16 - 55 cm |
| Garantie | 5 ans |
| Hauteur | 0 - 40 cm |
| Inclinaison (degrés) | 180° |
| Pivotement (degrés) | 300° |
| Poids max. | 10 |
| Poids min. | 0 |
| Rotation (degrés) | 180° |
| Réglage de la hauteur | Manuel |
| Support de bureau | Pince |
| Taille de l'écran max. | 30 |
| Taille de l'écran min. | 10 |
| Type | Inclinaison Rotation Tourner Mouvement complet |
| VESA maximum | 100x100 mm |
| VESA minimum | 75x75 mm |
| Écrans | 1 |
| EAN code | 8717371441777 |

Le support de bureau NewStar, modèle FPMA-D1030 est un montage inclinable, pivotant et rotatif, pour écran plat jusqu'à 24" (60 cm). Ce support est un excellent choix pour économiser de l'espace sur les bureaux en l'installant à l'aide d'une pince de bureau ou œillet à monter.

La technologie de NewStars, inclinaison de 180°, rotation de 180° et pivot de 300°, permet au montage de changer l'angle de vue pour profiter pleinement des capacités de l'écran. Le montage est facile, réglable en hauteur jusqu'à 40 centimètres. Profondeur réglable de 16 à 56 centimètres. Une gestion des câbles unique cache et achemine les câbles pour garder le lieu de travail bien rangé.

NewStar FPMA- D1030 possède trois points de flexion et est adapté pour les écrans jusqu'à 24" (60 cm) . La capacité de poids de ce produit est de 10 kg. Le support sur le de bureau est adapté pour les écrans qui répondent au VESA 75x75 ou 100x100 mm. Différents modèles de trous peuvent être couverts à l'aide des plaques d'adaptation NewStar VESA.

Des maux de cou et de dos peuvent être évités en utilisant un montage ergonomique. Idéal pour une utilisation dans les bureaux et sur les comptoirs ou dans une zone de réception .

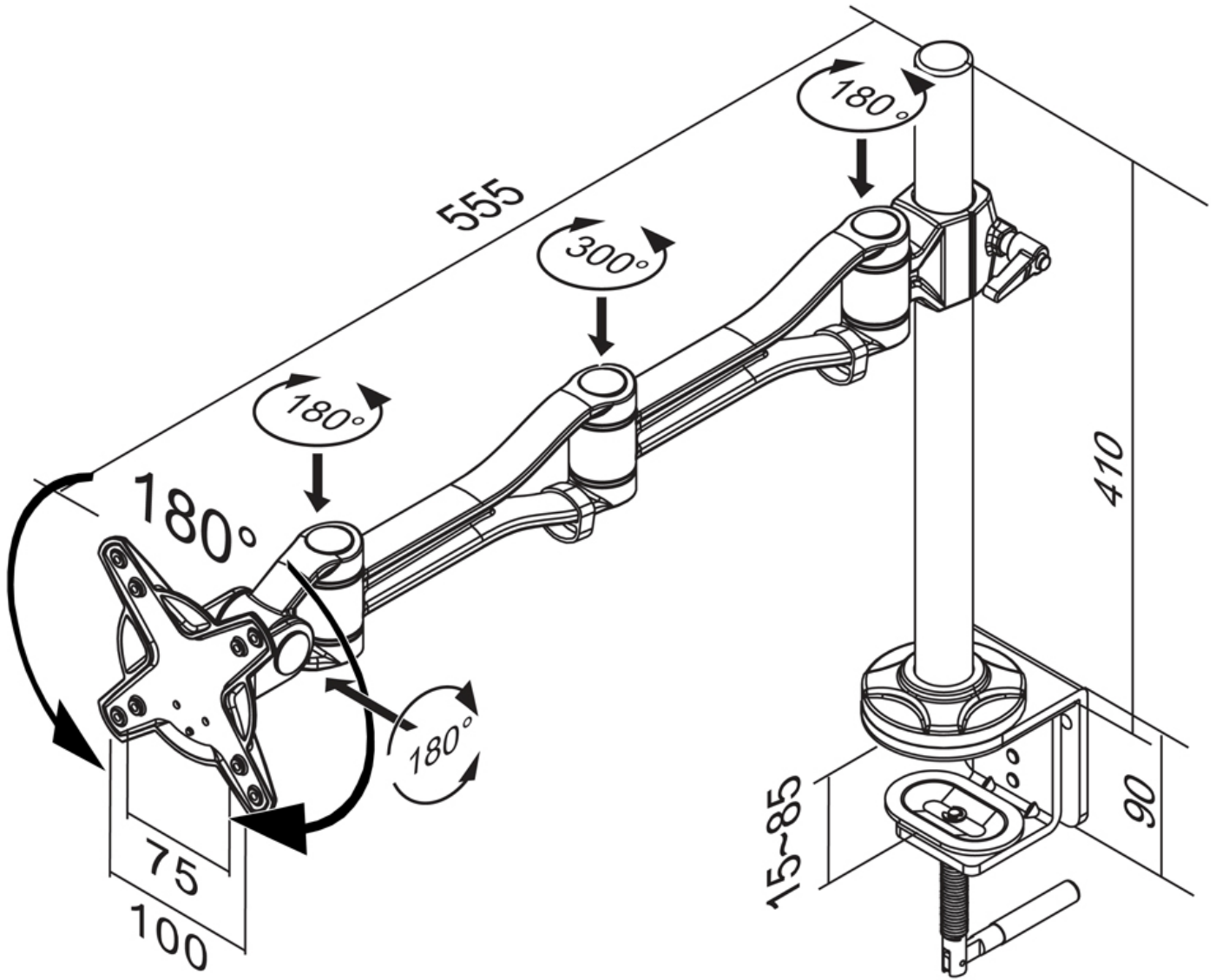
Tout le matériel d'installation est fourni avec le produit.



THE BEST SUPPORT
FOR YOUR AV & IT HARDWARE
T: +31(0)23-5478888 | E: info@newstar.eu | W: www.newstar.eu

FPMA-D1030

SUPPORT DE BUREAU NEWSTAR ÉCRANS



NewStar Products Europe B.V.
Wateringweg 62/B
2031 EJ HAARLEM
THE NETHERLANDS

Phone : +31(0)23-5478888
Fax : +31(0)23-5478889
Email : info@newstar.nl
Website : www.newstar.eu

NewStar cannot be held liable for any inaccuracies and copyrights.
No part of this publication may be reproduced and/or published by print, photocopy, microfilm or in any other way, without prior written permission of NewStar Computer Products Europe BV.