

## DS60-600BL2-2

## NEOMOUNTS DS60-600BL2-2 QUADRUPLE

### SPECIFICATIES

#### ALGEMEEN

Min. beeldformaat*	10 inch
Max. beeldformaat*	32 inch
Max. draagvermogen	8 kg (per scherm)
Schermen	1
VESA minimaal	75x75 mm
VESA maximaal	100x100 mm
Bureaumontage	Doorvoer Klem
Afstand tot wand	10,7 cm

#### FUNCTIONALITEIT

Hoogteverstelling	14-83 cm
Breedteverstelling	39,7 cm
Diepteinstelling	10,7-46,3 cm
Vergrendelbaar	Niet vergrendelbaar
Kantelen (graden)	90°
Zwenken (graden)	180°
Roteren (graden)	360°
Hoogte	87,4 cm
Breedte	90,8 cm
Diepte	11 cm
Verstellingstype	Manueel

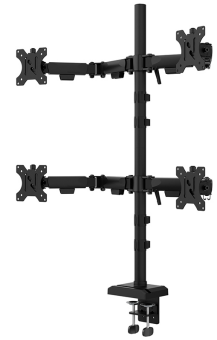
#### INFORMATIE

Kleur	Zwart
Hoofdmateriaal	Staal
Garantie	5 jaar
EAN code	8721246340690

\*NB. De vermelde inch-maten zijn slechts een indicatie, gecombineerd met het gewicht en de VESA-maten. Het maximale gewicht en de VESA-maat zijn absolute beperkingen voor de producten en dienen niet te worden overschreden.



Neomounts



Neomounts

**Neomounts DS60-600BL2-2 Quadruple monitorarm voor vier schermen - 10-32" - 0-8 kg | 17,6 lbs (4x) - 90° kantelbaar - 360° draaibaar - 180° zwenkbaar - VESA 75x75 - 180° lock - Zwart**

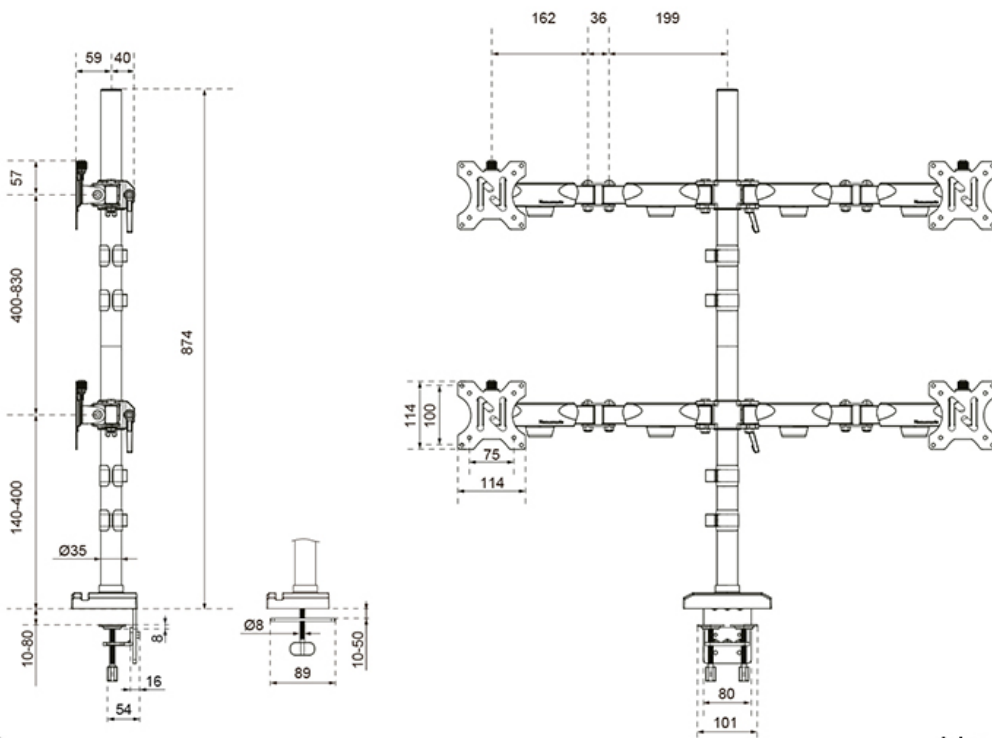
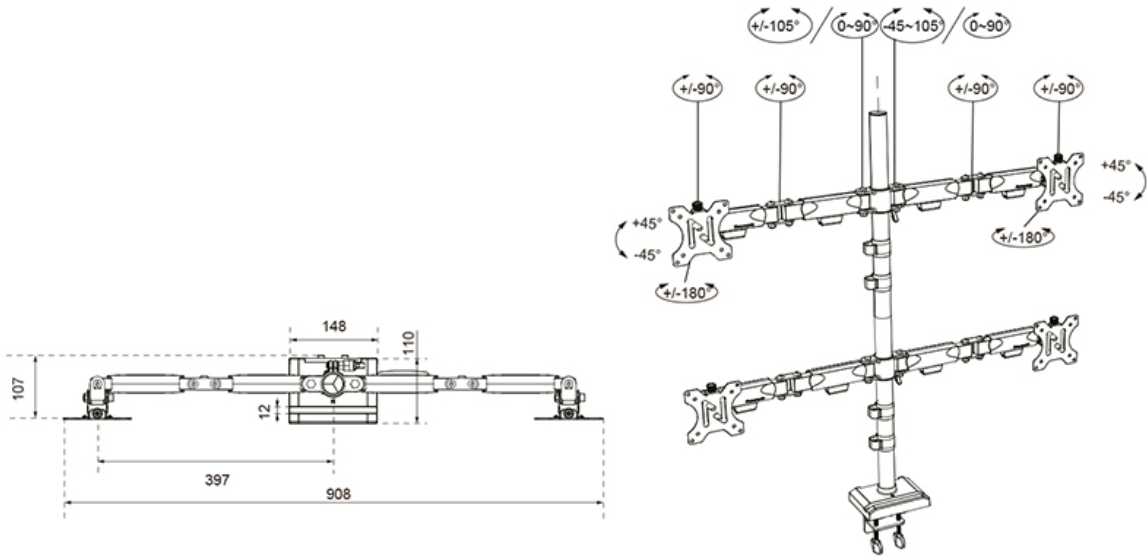
De Neomounts DS60-600BL2-2 biedt een professionele en duurzame oplossing voor een gestapelde opstelling van vier schermen. Deze quadruple monitorarm is voorzien van een solide verticale paal en ondersteunt vier monitoren tot 32" met een draagvermogen van 8 kg per scherm. De 'full motion' technologie maakt nauwkeurige aanpassingen in kanteling, rotatie en zwenking per scherm mogelijk, wat bijdraagt aan een correcte ergonomische werkhouding en een optimale workflow.

Dit model is bij uitstek geschikt voor financiële instellingen, meldkamers en zakelijke kantooromgevingen waar het gelijktijdig beheer van grote hoeveelheden data op vier displays essentieel is. De robuuste constructie garandeert maximale stabiliteit, terwijl de geïntegreerde 180° stop de omgeving beschermt door te voorkomen dat de armen in contact komen met wanden of scheidingswanden. Het ontwerp is voorzien van een subtiele telefoonhouder in de voet en een geïntegreerd kabelmanagementsysteem voor een professionele uitstraling van de werkplek.

De arm is VESA-compatibel (75x75 & 100x100 mm) en beschikt over een Easy-release systeem voor een efficiënte montage van de schermen. De DS60-600BL2-2 wordt geleverd met zowel een bureaulem als een doorvoer-bevestiging, wat het een veelzijdige en hoogwaardige investering maakt voor elke professionele werkomgeving.

## DS60-600BL2-2

## NEOMOUNTS DS60-600BL2-2 QUADRUPLE



Neomounts

Measuring unit: mm