

## DS60-600BL2-2

## NEOMOUNTS DS60-600BL2-2 BRAS DE

### CARACTÉRISTIQUES

#### GÉNÉRAL

Taille de l'écran min.*	10 inch
Taille de l'écran max.*	32 inch
Poids max.	8 kg (par écran)
Écrans	1
VESA minimum	75x75 mm
VESA maximum	100x100 mm
Support de bureau	Oeillet Pince
Distance au mur	10,7 cm

#### FONCTIONNALITÉ

Réglage de la hauteur	14-83 cm
Réglage de la largeur	39,7 cm
Réglage de la profondeur	10,7-46,3 cm
Verrouillable	Non verrouillable
Inclinaison (degrés)	90°
Pivotement (degrés)	180°
Rotation (degrés)	360°
Hauteur	87,4 cm
Largeur	90,8 cm
Profondeur	11 cm
Type de réglage	Manuel

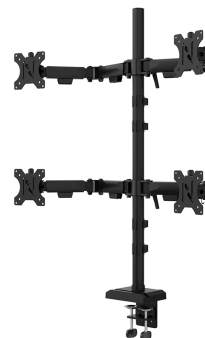
#### INFORMATIONS

Couleur	Noir
Matériau principal	Acier
Garantie	5 ans
EAN code	8721246340690

\*Remarque : Les tailles en pouces indiquées ne sont qu'une indication et sont combinées avec le poids maximum et les dimensions VESA. Par contre, le poids maximum et les dimensions VESA sont des limitations à ne pas dépasser.



Neomounts



Neomounts

### Neomounts DS60-600BL2-2 Bras de moniteur quadruple - 10-32" - 0-8 kg | 17,6 lbs (4x) - inclinable à 90° - rotatif à 360° - pivotant à 180° - VESA 75x75 - butée à 180° - Noir

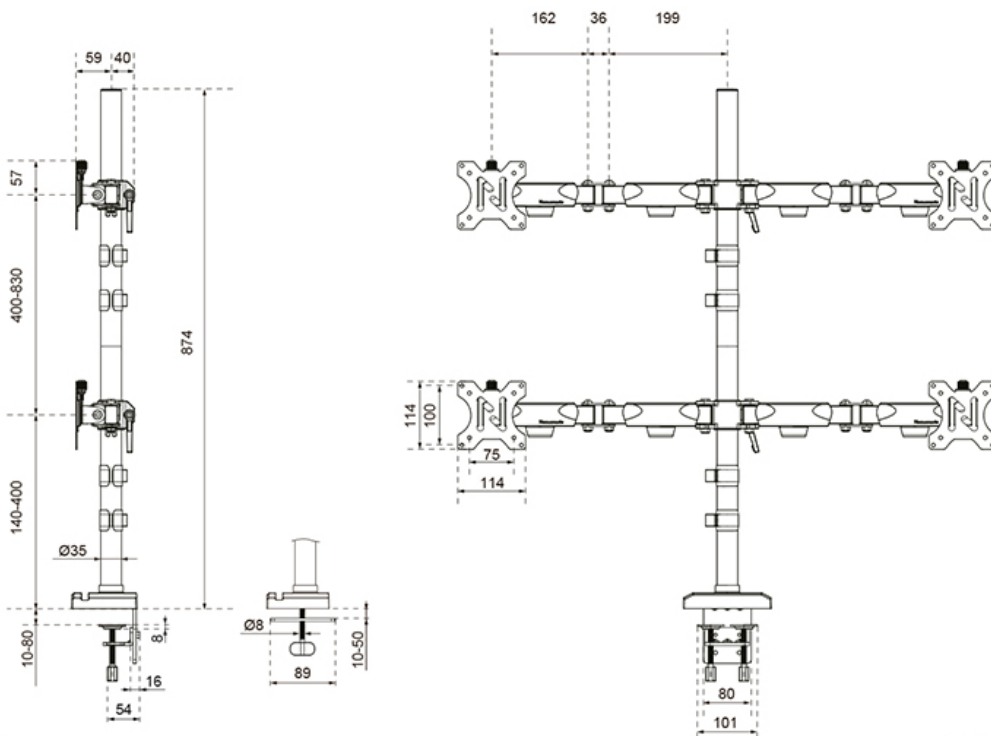
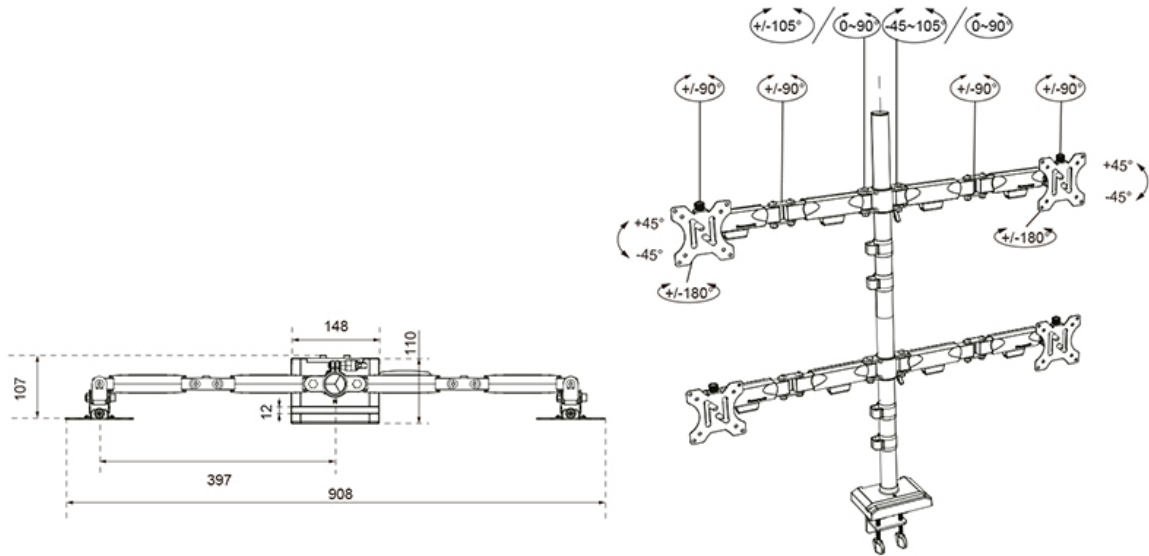
Le Neomounts DS60-600BL2-2 offre une solution professionnelle et durable pour une configuration à quatre écrans superposés. Ce bras de moniteur quadruple est doté d'une colonne verticale robuste et supporte quatre écrans jusqu'à 32" avec une capacité de charge de 8 kg par écran. Sa technologie "full motion" permet des ajustements précis de l'inclinaison, de la rotation et du pivotement pour chaque moniteur, garantissant une posture de travail ergonomique et une efficacité accrue du flux de travail.

Ce modèle est particulièrement adapté aux institutions financières, aux salles de contrôle et aux bureaux d'entreprise où la gestion simultanée de grandes quantités de données sur quatre écrans est essentielle. Sa structure solide garantit une stabilité maximale, tandis que la butée à 180° protège l'environnement en empêchant les bras d'entrer en contact avec les murs ou les cloisons. La conception inclut un support de téléphone discret dans la base et un système de gestion des câbles intégré pour maintenir un espace de travail professionnel et organisé.

Le bras est compatible VESA (75x75 et 100x100 mm) et dispose du système Easy-release pour un montage efficace des écrans. Le DS60-600BL2-2 est livré avec des options de montage par pince de bureau et par œillet, ce qui en fait un investissement polyvalent de haute qualité pour tout environnement de travail professionnel.

## DS60-600BL2-2

## NEOMOUNTS DS60-600BL2-2 BRAS DE



Neomounts

Measuring unit: mm