

DS60-600BL2-2

NEOMOUNTS DS60-600BL2-2 SOPORTE DE

ESPECIFICACIONES

GENERAL

Tamaño mín. pantalla*	10 inch
Tamaño máx. pantalla*	32 inch
Peso máximo	8 kg (por pantalla)
Pantallas	1
VESA mínimo	75x75 mm
VESA máximo	100x100 mm
Instalación en sobremesa	Abrazadera
Distancia a la pared	10,7 cm

FUNCIONALIDAD

Ajuste de altura	14-83 cm
Ajuste de ancho	39,7 cm
Ajuste de profundidad	10,7-46,3 cm
Bloqueable	No bloqueable
Inclinación (grados)	90°
Giro (grados)	180°
Rotación (grados)	360°
Altura	87,4 cm
Ancho	90,8 cm
Profundidad	11 cm
Tipo de ajuste	Manual

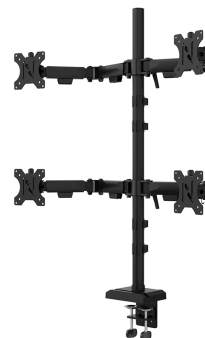
INFORMACIÓN

Color	Negro
Material principal	Acero
Garantía	5 años
EAN code	8721246340690

*Nota: Los tamaños en pulgadas indicados son sólo una indicación, combinados con el peso y los tamaños VESA. El peso máximo y el tamaño VESA son restricciones absolutas para los productos y no deben superarse.



Neomounts



Neomounts

Neomounts DS60-600BL2-2 Soporte de monitor cuádruple - 10-32" - 0-8 kg | 17,6 lbs (4x) - inclinable 90° - rotatorio 360° - giro 180° - VESA 75x75 - bloqueo de 180° - Negro

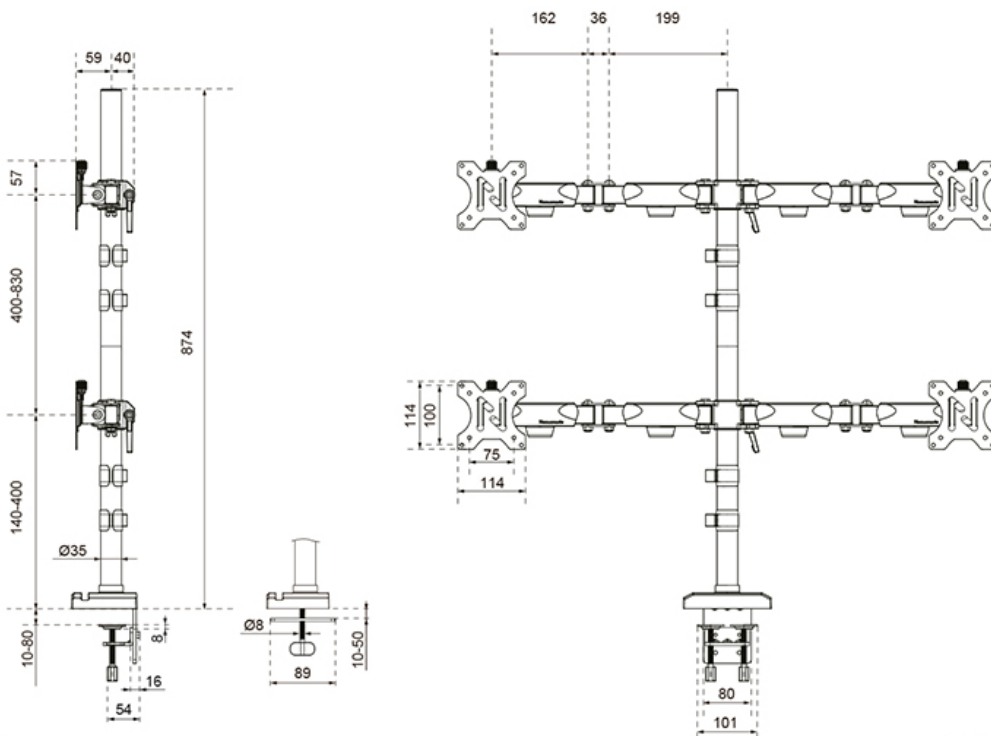
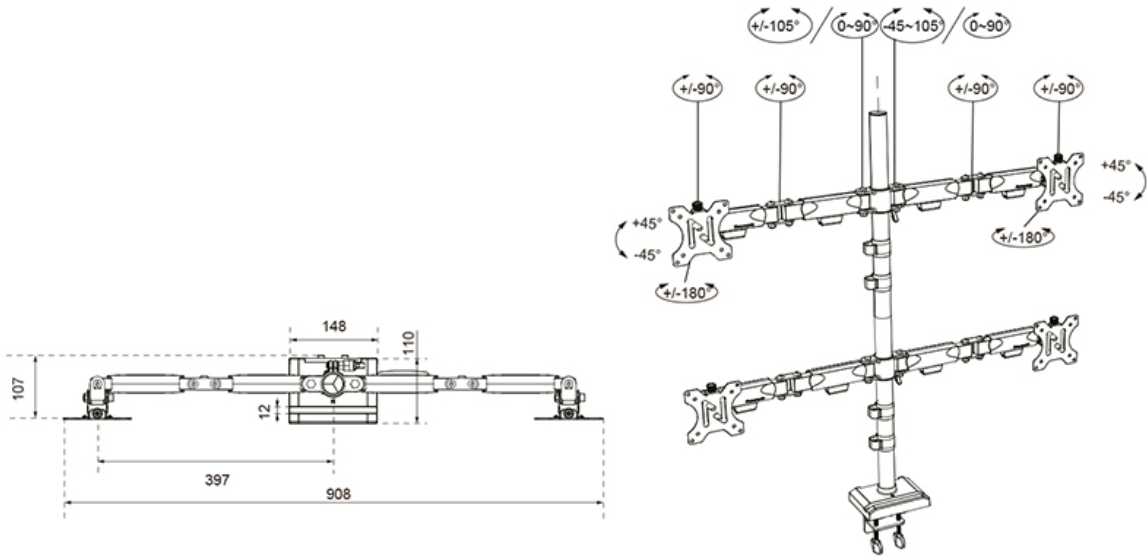
El Neomounts DS60-600BL2-2 ofrece una solución profesional y duradera para una configuración de cuatro pantallas superpuestas. Este brazo cuádruple cuenta con una sólida columna vertical y admite monitores de hasta 32" con una capacidad de carga de 8 kg por pantalla. Su tecnología de movimiento completo permite ajustes precisos de inclinación, rotación y giro para cada monitor, asegurando una postura de trabajo ergonómica correcta y una eficiencia óptima en el flujo de trabajo.

Este modelo es especialmente adecuado para instituciones financieras, salas de control y oficinas corporativas donde la gestión simultánea de grandes volúmenes de datos en cuatro pantallas es fundamental. Su robusta construcción garantiza la máxima estabilidad, mientras que el bloqueo de 180° protege el entorno al evitar que los brazos choquen con paredes o tabiques. El diseño incluye una ranura discreta para el teléfono en la base y un sistema de gestión de cables integrado para mantener una apariencia profesional y organizada.

El brazo es compatible con VESA (75x75 y 100x100 mm) e incluye un sistema de liberación rápida para un montaje eficiente de las pantallas. El DS60-600BL2-2 se suministra con opciones de montaje mediante pinza y ojal, lo que lo convierte en una inversión versátil y de alta calidad para cualquier entorno de trabajo profesional.

DS60-600BL2-2

NEOMOUNTS DS60-600BL2-2 SOPORTE DE



Neomounts

Measuring unit: mm