

## DS45-600BL1

## NEOMOUNTS DS45-600BL1 SUPPORT DE

### CARACTÉRISTIQUES

#### GÉNÉRAL

Taille de l'écran min.*	10 inch
Taille de l'écran max.*	32 inch
Poids max.	9 kg (par écran)
Écrans	1
VESA minimum	75x75 mm
VESA maximum	100x100 mm
Support de bureau	Pied
Distance au mur	15,3 cm

#### FONCTIONNALITÉ

Type	Inclinaison Rotation Tourner
Réglage de la hauteur	14-40 cm
Verrouillable	Non verrouillable
Inclinaison (degrés)	90°
Pivotement (degrés)	180°
Rotation (degrés)	360°
Hauteur	44,7 cm
Largeur	42 cm
Profondeur	29,7 cm
Type de réglage	Manuel

#### INFORMATIONS

Couleur	Noir
Matériau principal	Acier
Garantie	5 ans
EAN code	8721246340454

\*Remarque : Les tailles en pouces indiquées ne sont qu'une indication et sont combinées avec le poids maximum et les dimensions VESA. Par contre, le poids maximum et les dimensions VESA sont des limitations à ne pas dépasser.



Neomounts



Neomounts

### Neomounts DS45-600BL1 Support de moniteur simple - 10-32" - 0-9 kg | 19,8 lbs - 10-32" - inclinable à 90° - rotatif à 360° - VESA 75x75 - Noir

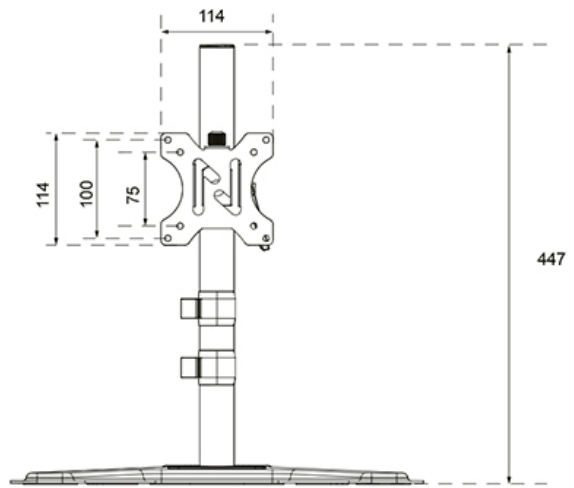
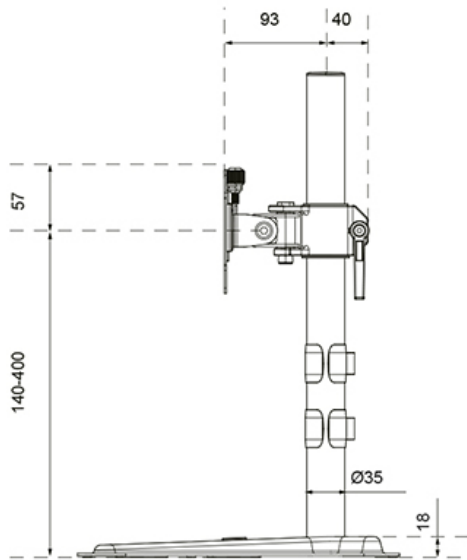
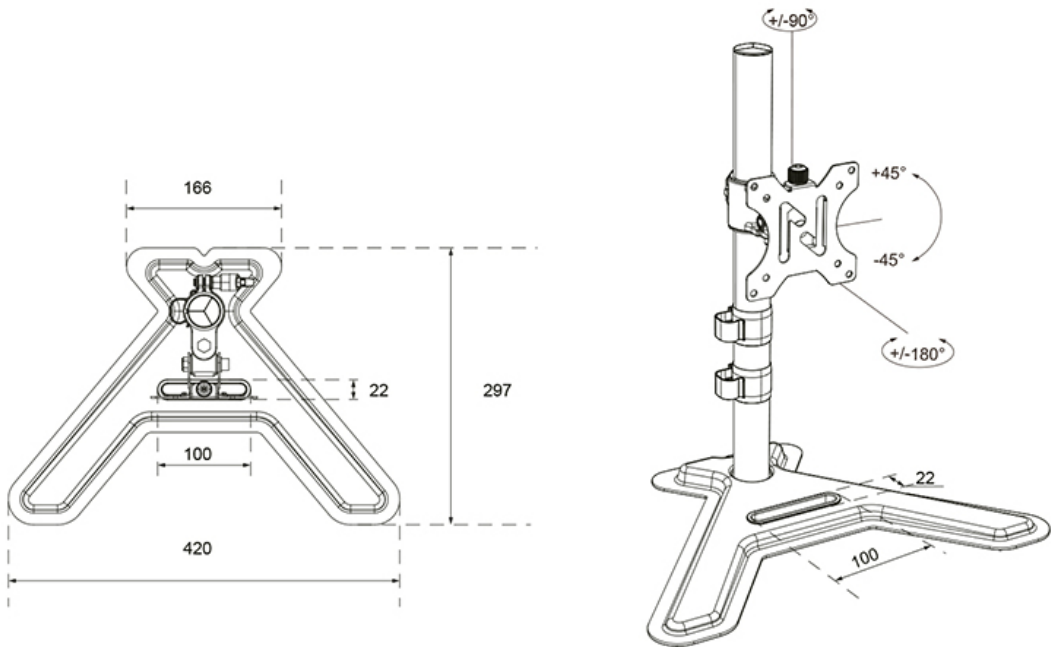
Le Neomounts DS45-600BL1 est le choix idéal pour ceux qui recherchent une solution robuste et polyvalente pour les moniteurs jusqu'à 32" avec une capacité de charge de 9 kg. Ce support de moniteur "full motion" offre une flexibilité maximale grâce à sa technologie d'inclinaison (90°), de rotation (360°) et de pivotement (180°). Cela vous permet de toujours trouver l'angle de vue optimal pour une posture de travail ergonomique.

Le DS45-600BL1 est conçu pour un espace de travail personnalisé et efficace. Sa structure solide garantit une stabilité optimale sur n'importe quel bureau. Le système de gestion des câbles pratique assure un rangement ordonné, contribuant ainsi à un aspect soigné. De plus, la base du support dispose d'une encoche pratique pour placer un téléphone, gardant votre bureau parfaitement organisé.

Le support est adapté aux écrans répondant aux normes VESA 75x75 ou 100x100 mm. Pour les configurations non standard, Neomounts propose diverses plaques d'adaptation VESA en option. L'installation du DS45-600BL1 est simple et rapide. Grâce à sa conception intelligente et sa finition de haute qualité, ce support est un ajout durable à tout bureau professionnel ou à domicile.

DS45-600BL1

NEOMOUNTS DS45-600BL1 SUPPORT DE



Neomounts

Measuring unit: mm