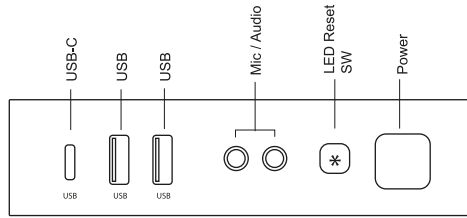
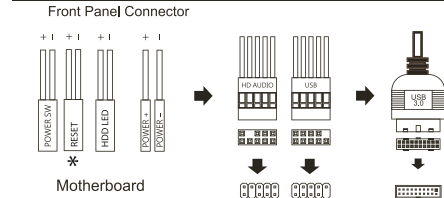


I / O PANEL



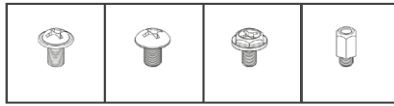
I/O PANEL



*EN Pre-connected to FAN for lighting control/ ES Preconectado al ventilador para control de iluminación/ PT Pré-conectado ao ventilador para controle de iluminação / FR Préconnecté au ventilateur pour le contrôle de l'éclairage / IT Preconnesso all'ventilatore per il controllo dell'illuminazione / DE Vorangeschlossen an den Ventilator zur Steuerung der Beleuchtung / PL Podłączony do wentylatora w celu sterowania oświetleniem / NL Vooraf aangesloten op de ventilator voor verlichtingsregeling / في حالة متصلة مع مروحة التبريد للتحكم في الإضاءة

ACCESSORIES

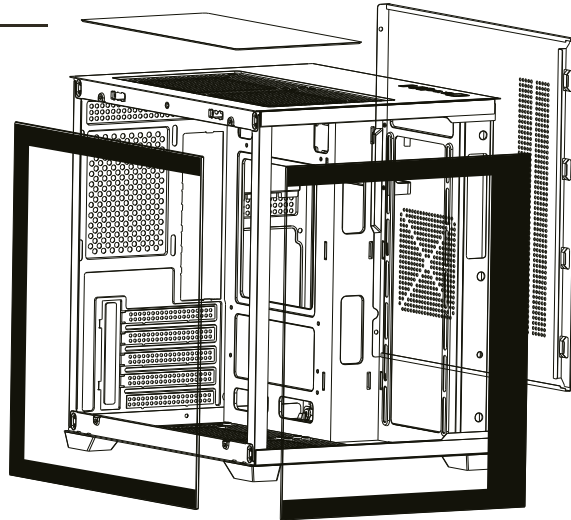
Accesorios / Acessórios / Accessori / Accessoires / Zubehör / Akcesoria / Accessoires / اكسسوارات



SPECIFICATIONS

Especificaciones - Especificações - Specifiche - Spécifications - Spezifikationen - Spécyfikacje - Specificaties - المواصفات

330x275x340mm / 3.4Kg



Points de collecte sur www.quefairemesdechets.fr Privilégiez la réparation ou le don de votre appareil !

WWW.MARSGAMING.EU

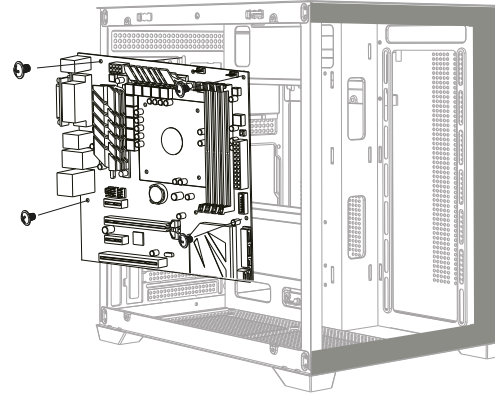
MARSGAMING
Biomag S. L.
EU office:
Address: Barratxi 39, Pab. 3
01013, Vitoria, SPAIN
Telephone: +34945124598
Email: atcliente@biomag.es

Made In China



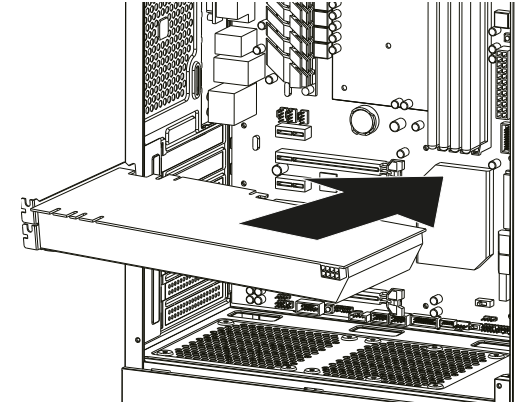
MOTHERBOARD

Placa base / Placa-mãe / Scheda madre / Carte mère / Hauptplatine / Płyta główna / Moederbord / اللوحة



GRAPHIC CARD

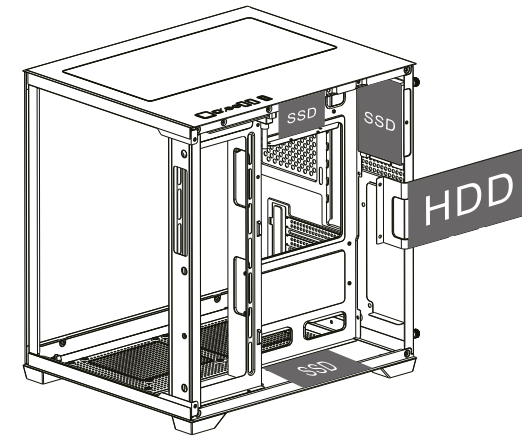
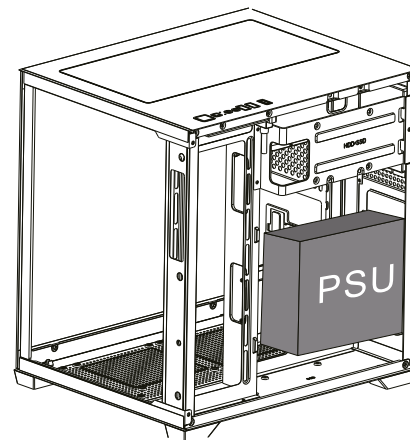
Tarjeta gráfica / Placa gráfica / Scheda grafica / Carte graphique / Grafikkarte / Karta graficzna / Grafische kaart / اللوحة



POWER SUPPLY

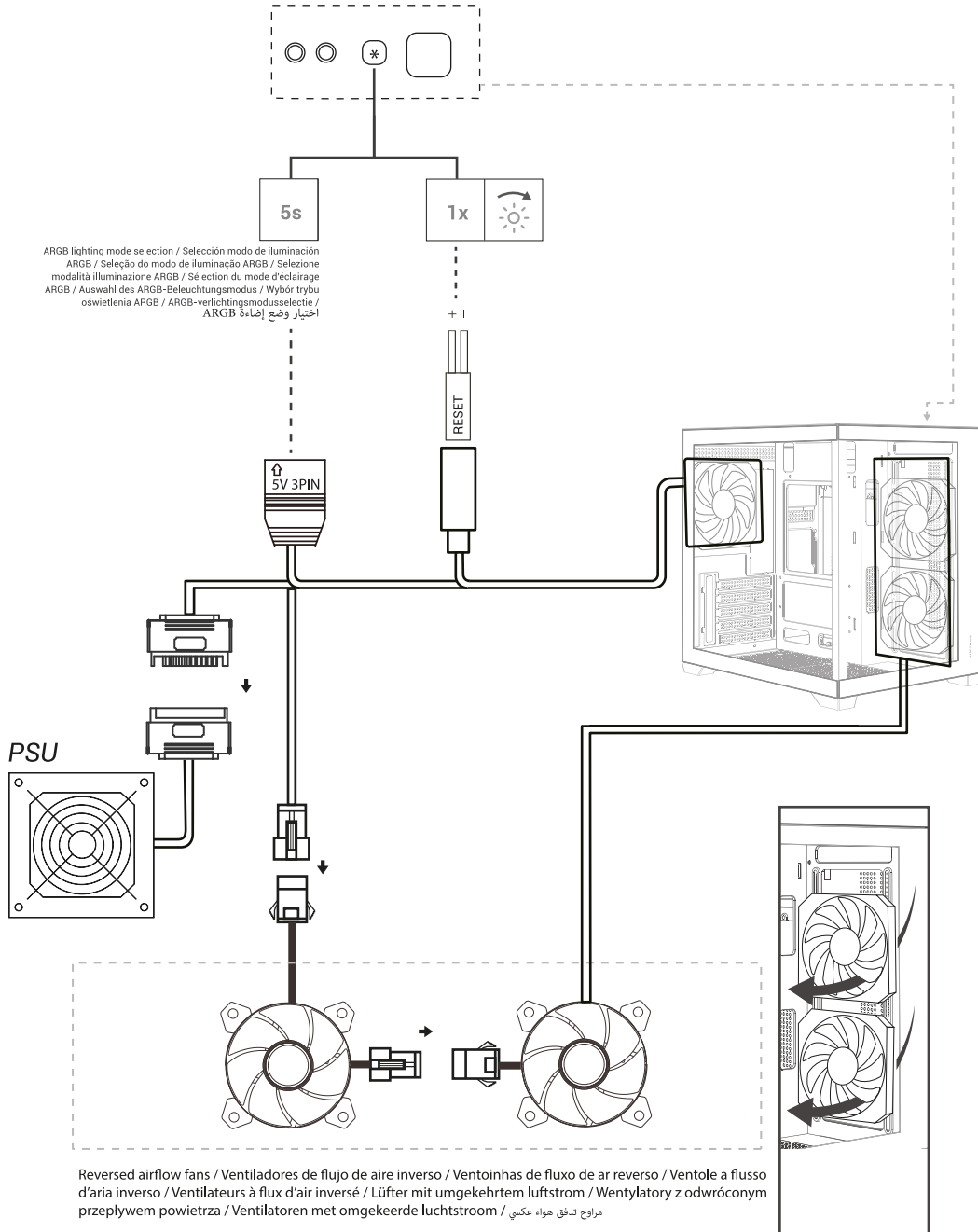
Fuente de alimentación - Fonte de alimentação - Alimentatore - Alimentation - Netzteil - Zasilacz - Voeding - مزود الطاقة

2.5" SSD & 3.5" HDD



FAN & LIGHTING CONNECTIONS

Conexiones de ventilador y iluminación / Conexões de ventoinha e iluminação / Connessioni delle ventole e dell'illuminazione / Connexions du ventilateur et de l'éclairage / Lüfter- und beleuchtungsanschlüsse / Połączenia wentylatora i oświetlenia / Ventilator- en verlichtingsaansluitingen / اتصال وإضاءة توربينات المحرك



EN

Safety Reminders

Do not use the product in areas with high humidity or near water.
Keep children away from parts while installing the product.
Protect your hands and fingers when handling and installing parts.
Place the product on a flat surface.
Ensure that all components and panels are installed correctly and that the screws are tightened.
Unplug the equipment from the power outlet before cleaning the chassis.
Use a soft, dry cloth to clean the table. Do not use abrasive cleaners or solvents.
Keep the equipment in a clean, dry environment, as dust and moisture can limit the life of the computer components.
DO NOT modify the cables or connectors included with this product.
DO NOT use excessive force when plugging and unplugging connectors.
Important notice: If you notice any damage or irregularities in the product, please do not proceed with the installation and contact our customer service immediately. Failure to follow these instructions could result in injury or further damage.

Lighting

PRESET lighting modes: The case includes multiple preset lighting effects that can be controlled using the front button on the case.

ARGB lighting mode (optional): Fan lighting can be controlled with a compatible motherboard or ARGB controller using the ARGB cable.

1. Connect the ARGB cable to the 3-pin +5V connector on the motherboard or controller.
2. Press the lighting change LED button on the front of the case for 5 seconds and the lighting will switch to ARGB lighting mode. Press the lighting button again if you want to return to PRESET lighting mode.

Note: Ensure that your motherboard or controller supports 3-pin +5V ARGB lighting. Ensure that the ARGB connector on the fans is connected to the correct ARGB control device port; otherwise, components may be damaged. If you have questions about the compatibility of your motherboard or controller with ARGB lighting, please contact us for assistance.

Troubleshooting

The computer does not turn on: Refer to the motherboard documentation and make sure the POWER button is connected to the correct port on the motherboard.
Front panel connectors do not work: Check that the front panel connectors (USB, HD AUDIO) are properly connected to the corresponding headers on the motherboard. Ensure that the motherboard drivers are up to date and correctly installed. Test the USB and Audio connectors with different devices to determine if the issue persists.

Component compatibility: Refer to the product specification sheet at www.marsgaming.eu for detailed information about case compatibility with graphics cards, liquid cooling, air coolers, and fans. If you need further assistance, please contact us for support. Note that the GPU riser cable for graphics card installation is not included with the product.
The fan does not spin: Make sure the fan connector is properly connected to the power supply.

Lighting does not work: Ensure that the fans are connected as shown in the connection diagram.

ARGB lighting mode does not work: Check that the ARGB connector is plugged into the motherboard or ARGB controller. Verify the ARGB compatibility of the motherboard or controller.

The LED button for changing lighting modes does not work: Make sure the RESET SW cable from the case is connected to the RESET connector on the fan. If the issue persists or is not listed, please contact us at atcliente@biomag.es.

Warranty

The original purchase receipt is required to use the warranty service. Please keep it in a safe place. Tampering with the device, any type of technical modification, or damage caused by external mechanical forces will void the warranty. To read the full terms and conditions, please visit www.marsgaming.eu/terms

Compliance

You can consult the European Union Declaration of Conformity for this product at www.marsgaming.eu/conformity. For more information, visit www.marsgaming.eu.

Disposal and Recycling

At the end of the product's life, it must not be disposed of with regular household waste. To promote environmental sustainability and ensure proper waste management, take the product to a designated collection and recycling center.

Contact

If you have questions or need spare parts for the product, do not hesitate to contact us: atcliente@biomag.es / +34945124598

ES

Recordatorios de Seguridad

No use el producto en áreas con alta humedad o cerca del agua.
Mantenga a los niños alejados de las piezas mientras instala el producto.
Proteja sus manos y dedos al manejar e instalar las piezas.
Coloque el producto sobre una superficie plana.

Asegúrese de que todos los componentes y paneles estén instalados correctamente y que los tornillos estén apretados.
Desconecte el equipo del enchufe de alimentación antes de limpiar el chasis.
Use un paño suave y seco para limpiar la mesa. No utilice limpiadores abrasivos ni solventes.
Mantenga el equipo en un entorno limpio y seco, ya que el polvo y la humedad pueden limitar la vida útil de los componentes del ordenador.
NO modifique los cables o conectores incluidos en este producto.
NO ejerza fuerza excesiva al enchufar y desenchufar los conectores.
Aviso importante: Si observa algún desperfecto o irregularidad en el producto, le rogamos que no proceda con la instalación y se ponga en contacto de inmediato con nuestro servicio de atención al cliente. No seguir estas indicaciones podría conllevar riesgos de lesiones o daños adicionales.

Iluminación

Modos de Iluminación PRESET: La caja incluye múltiples efectos de iluminación preestablecidos controlables mediante el botón frontal de la caja.

Modo de Iluminación ARGB (Opcional): La iluminación de los ventiladores se puede controlar con una placa base o controlador ARGB compatible, mediante el cable ARGB.

1. Conecte el cable ARGB al conector de 3 pines +5V de la placa base o el controlador.
2. Presione el botón LED de cambio de iluminación situado en la parte frontal de la caja durante 5 segundos y la Iluminación cambiará a modo de Iluminación ARGB. Vuelva a presionar el botón de iluminación si desea volver al modo de Iluminación PRESET.

Nota: Asegúrese de que la placa base o el controlador sea compatible con la iluminación ARGB de 3 pines +5V. Asegúrese de que el conector ARGB de los ventiladores esté conectado al puerto del dispositivo de control ARGB correcto; de lo contrario, los componentes podrían dañarse. Si tiene dudas sobre la compatibilidad de su placa base o controlador con la iluminación ARGB, no dude en contactarnos para obtener ayuda.

Solución de Problemas

El ordenador no se enciende: Consulte la documentación de la placa base y asegúrese de que el botón POWER esté conectado en el puerto correcto de la placa base.

Los conectores del panel frontal no funcionan: Verifique que los conectores del panel frontal (USB, HD AUDIO) estén correctamente conectados a los conectores correspondientes en la placa base. Asegúrese de que los controladores de la placa base estén actualizados y correctamente instalados. Pruebe la funcionalidad de los conectores USB y de Audio con diferentes dispositivos para determinar si el problema persiste.

Compatibilidad de componentes: Consulte la hoja de especificaciones del producto en www.marsgaming.eu para obtener información detallada sobre la compatibilidad del caso con tarjetas gráficas, refrigeración líquida, refrigeradores de aire y ventiladores. Si necesita más ayuda, no dude en contactarnos para obtener soporte. Tenga en cuenta que el cable GPU riser para la instalación de la tarjeta gráfica no está incluida con el producto.

El ventilador no gira: Asegúrese de que el conector del ventilador esté correctamente conectado a la fuente de alimentación.

La iluminación no funciona: Asegúrese de que los ventiladores estén conectados como se muestra en el diagrama de conexión.

El modo de Iluminación ARGB no funciona: Asegúrese de que el conector ARGB esté enchufado a la placa base o controlador ARGB. Verifique la compatibilidad ARGB de la placa base o controlador.

El botón LED para cambio de iluminación no funciona: Asegúrese de que el cable del interruptor RESET SW de la caja esté conectado al conector RESET del ventilador. Si el problema persiste o si no está listado, contáctenos en atcliente@biomag.es

Garantía

El recibo de compra original será necesario para utilizar el servicio de garantía. Guárdelo en un lugar seguro. Manipulaciones del dispositivo, modificaciones técnicas de cualquier tipo y daños causados por fuerzas mecánicas externas anularán su garantía. Para leer los términos y condiciones de la garantía, visite www.marsgaming.eu/terms

Cumplimiento

Puede consultar la Declaración de Conformidad de la Unión Europea del producto en www.marsgaming.eu/conformity. Para más información, visite www.marsgaming.eu.

Eliminación y reciclaje

Al final de la vida útil del producto, no debe desecharse con los residuos domésticos normales. Para promover la sostenibilidad ambiental y garantizar una correcta gestión de residuos, lleve el producto a un centro de recolección y reciclaje designado.

Contacto

Si tiene preguntas o necesita repuestos para el producto, no dude en contactarnos: atcliente@biomag.es / +34945124598

PT

Lembretes de Segurança

Não use o produto em áreas com alta umidade ou perto da água. Mantenha as crianças afastadas das peças durante a instalação do produto. Proteja suas mãos e dedos ao manusear e instalar as peças. Coloque o produto sobre uma superfície plana. Certifique-se de que todos os componentes e painéis estejam corretamente instalados e que os parafusos estejam apertados. Desconecte o equipamento da tomada antes de limpar o chassi. Use um pano macio e seco para limpar a mesa. Não use produtos de limpeza abrasivos nem solventes. Mantenha o equipamento em um ambiente limpo e seco, pois poeira e umidade podem reduzir a vida útil dos componentes do computador. NÃO modifique os cabos ou conectores incluídos neste produto. NÃO aplique força excessiva ao conectar ou desconectar os conectores. **Aviso importante:** Se observar qualquer defeito ou irregularidade no produto, não prossiga com a instalação e entre em contato imediatamente com o nosso serviço de atendimento ao cliente. O não cumprimento destas instruções pode causar ferimentos ou danos adicionais.

Iluminação

1.Modos de iluminação PRESET: O gabinete inclui vários efeitos de iluminação predefinidos controláveis através do botão frontal do gabinete.

2.Modo de Iluminação ARGB (Opcional): A iluminação das ventoinhas pode ser controlada por uma placa-mãe ou controlador ARGB compatível, através do cabo ARGB.

Conecte o cabo ARGB ao conector de 3 pinos +5V da placa-mãe ou controlador.

Pressione o botão LED de mudança de iluminação localizado na parte frontal do gabinete por 5 segundos e a iluminação mudará para o modo de iluminação ARGB. Pressione novamente o botão de iluminação se desejar retornar ao modo PRESET.

Nota: Certifique-se de que a placa-mãe ou o controlador seja compatível com iluminação ARGB de 3 pinos +5V. Verifique se o conector ARGB das ventoinhas está conectado à porta correta do dispositivo de controle ARGB; caso contrário, os componentes podem ser danificados. Se tiver dúvidas sobre a compatibilidade da sua placa-mãe ou controlador com a iluminação ARGB, não hesite em nos contactar para obter assistência.

Resolução de Problemas
O computador não liga: Consulte a documentação da placa-mãe e certifique-se de que o botão POWER esteja conectado à porta correta da placa-mãe.
Os conectores do painel frontal não funcionam: Verifique se os conectores do painel frontal (USB, HD AUDIO) estão corretamente conectados aos conectores correspondentes da placa-mãe. Certifique-se de que os drivers da placa-mãe estejam atualizados e corretamente instalados. Teste os conectores USB e de áudio com diferentes dispositivos para determinar se o problema persiste.
Compatibilidade dos componentes: Consulte a ficha técnica do produto em www.marsgaming.eu

para obter informações detalhadas sobre a compatibilidade do gabinete com placas gráficas, refrigeração líquida, coolers e ventoinhas. Se precisar de mais ajuda, entre em contato conosco. Observe que o cabo riser GPU para instalação da placa gráfica não está incluído com o produto.
A ventoinha não gira: Certifique-se de que o conector da ventoinha esteja corretamente conectado à fonte de alimentação.
A iluminação não funciona: Certifique-se de que as ventoinhas estejam conectadas conforme o diagrama de ligação.
O modo de iluminação ARGB não funciona: Verifique se o conector ARGB está conectado à placa-mãe ou ao controlador ARGB. Verifique a compatibilidade ARGB da placa-mãe ou controlador.
O botão LED para mudança de iluminação não funciona: Certifique-se de que o cabo do interruptor RESET SW do gabinete esteja conectado ao conector RESET da ventoinha. Se o problema persistir ou não estiver listado, entre em contato conosco em attcliente@biomag.es

Garantia

O recibo de compra original será necessário para utilizar o serviço de garantia. Guarde-o num local seguro. Manipulações no dispositivo, modificações técnicas de qualquer tipo e danos causados por forças mecânicas externas anulam a garantia. Para consultar os termos e condições da garantia, visite www.marsgaming.eu/terms
Conformidade
Pode consultar a Declaração de Conformidade da União Europeia do produto em www.marsgaming.eu/conformity. Para mais informações, visite www.marsgaming.eu.

Eliminação e reciclagem

No final da vida útil, o produto não deve ser descartado juntamente com os resíduos domésticos normais. Para promover a sustentabilidade ambiental e garantir uma gestão correta de resíduos, leve o produto a um centro de recolha e reciclagem apropriado.

Contacto

Se tiver perguntas ou precisar de assistência com o produto, não hesite em contactar-nos: attcliente@biomag.es / +34945124598

IT

Promemoria di Sicurezza

Non utilizzare il prodotto in aree con elevata umidità o vicino all'acqua. Tenere i bambini lontani dalle parti durante l'installazione del prodotto. Proteggere le mani e le dita durante la manipolazione e l'installazione delle parti. Posizionare il prodotto su una superficie piana. Assicurarsi che tutti i componenti e i pannelli siano installati correttamente e che le viti siano ben serrate. Scollegare l'apparecchiatura dalla presa di corrente prima di pulire il telaio. Usare un panno morbido e asciutto per pulire la superficie. Non utilizzare detergenti abrasivi né solventi. Mantenere l'apparecchiatura in un ambiente pulito e asciutto, poiché polvere e umidità possono ridurre la durata dei componenti del computer. NON modificare i cavi o i connettori inclusi in questo prodotto. NON esercitare forza eccessiva durante il collegamento o lo scollegamento dei connettori. **Aviso importante:** Se si nota un difetto o un'irregolarità nel prodotto, non procedere con l'installazione e contattare immediatamente il nostro servizio clienti. Il mancato rispetto di queste istruzioni può comportare rischi di lesioni o ulteriori danni.

illuminazione

1.Modalità di illuminazione PRESET: Il case include diversi effetti di illuminazione preimpostati controllabili tramite il pulsante frontale del case.
2.Modalità di illuminazione ARGB (Opzionale): L'illuminazione delle ventole può essere controllata tramite una scheda madre o un controller ARGB compatibile, utilizzando il cavo ARGB.

Collegare il cavo ARGB al conettore a 3 pin +5V della scheda madre o del controller.

Collegare il cavo ARGB al conettore a 3 pin +5V della scheda madre o del controller.

Premere il pulsante LED per il cambio di illuminazione situato nella parte anteriore del case per 5 secondi e l'illuminazione passerà alla modalità ARGB. Premere nuovamente il pulsante di illuminazione per tornare alla modalità PRESET.

Nota: Assicurarsi che la scheda madre o il controller siano compatibili con l'illuminazione ARGB a 3 pin +5V. Verificare che il conettore ARGB delle ventole sia collegato alla porta corretta del dispositivo di controllo ARGB; in caso contrario, i componenti potrebbero danneggiarsi. Se si hanno dubbi sulla compatibilità della scheda madre o del controller con l'illuminazione ARGB, non esitare a contattarci per assistenza.

Risoluzione dei Problemi
Il computer non si accende: Consultare la documentazione della scheda madre e assicurarsi che il pulsante POWER sia collegato alla porta corretta della scheda madre.

I connettori del pannello frontale non funzionano: Verificare che i connettori del pannello frontale (USB, HD AUDIO) siano correttamente collegati ai connettori corrispondenti della scheda madre. Assicurarsi che i driver della scheda madre siano aggiornati e correttamente installati. Testare i connettori USB e Audio con diversi dispositivi per determinare se il problema persiste.
Compatibilità dei componenti: Consultare la scheda tecnica del prodotto su www.marsgaming.eu per ottenere informazioni dettagliate sulla compatibilità del case con schede grafiche, sistemi di raffreddamento a liquido, dissipatori ad aria e ventole. Se si necessita di ulteriore assistenza, contattarci per supporto. Si noti che il cavo GPU riser per l'installazione della scheda grafica non è incluso nel prodotto.
La ventola non gira: Assicurarsi che il conettore della ventola sia correttamente collegato all'alimentatore.

L'illuminazione non funziona: Assicurarsi che le ventole siano collegate come mostrato nello schema di collegamento.
La modalità di illuminazione ARGB non funziona: Assicurarsi che il conettore ARGB sia collegato alla scheda madre o al controller ARGB. Verificare la compatibilità ARGB della scheda madre o del controller.
Il pulsante LED per il cambio di illuminazione non funziona: Assicurarsi che il cavo dell'interruttore RESET SW del case sia collegato al conettore RESET della ventola. Se il problema persiste o non è elencato, contattarci a attcliente@biomag.es

Garanzia

Lo scontrino di acquisto originale sarà necessario per usufruire del servizio di garanzia. Conservarlo in un luogo sicuro. Manomissioni del dispositivo, modifiche tecniche di qualsiasi tipo e danni causati da forze meccaniche esterne annullano la garanzia. Per consultare i termini e le condizioni della garanzia, visitare www.marsgaming.eu/terms

Conformità

È possibile consultare la Dichiarazione di Conformità dell'Unione Europea del

prodotto su www.marsgaming.eu/conformity. Per ulteriori informazioni visitare www.marsgaming.eu

Smaltimento e riciclo

Alla fine della vita utile del prodotto, non deve essere smaltito insieme ai rifiuti domestici normali. Per promuovere la sostenibilità ambientale e garantire una corretta gestione dei rifiuti, portare il prodotto in un centro di raccolta e riciclo autorizzato.

Contacto

Per domande o assistenza sul prodotto, non esitate a contattarci: attcliente@biomag.es / +34945124598

FR

Rappels de sécurité

N'utilisez pas le produit dans des zones à forte humidité ou à proximité de l'eau. Tenez les enfants à l'écart des pièces pendant l'installation du produit. Protégez vos mains et vos doigts lors de la manipulation et de l'installation des pièces. Placez le produit sur une surface plane. Assurez-vous que tous les composants et panneaux sont correctement installés et que les vis sont bien serrées. Débranchez l'équipement de la prise électrique avant de nettoyer le châssis. Utilisez un chiffon doux et sec pour nettoyer la surface. N'utilisez pas de nettoiyants abrasifs ni de solvants. Gardez l'équipement dans un environnement propre et sec, car la poussière et l'humidité peuvent réduire la durée de vie des composants de l'ordinateur. NE modifiez PAS les câbles ou connecteurs inclus dans ce produit. N'exercez PAS de force excessive lors du branchement ou du débranchement des connecteurs. **Avis important :** Si vous constatez un défaut ou une irrégularité sur le produit, ne poursuivez pas l'installation et contactez immédiatement notre service clientèle. Le non-respect de ces instructions peut entraîner des blessures ou des dommages supplémentaires.

Éclairage

1.Modes d'éclairage PRESET : Le boîtier comprend plusieurs effets d'éclairage prédéfinis contrôlables via le bouton avant du boîtier.

2.Mode d'éclairage ARGB (Optionnel) : L'éclairage des ventilateurs peut être contrôlé à l'aide d'une carte mère ou d'un contrôleur ARGB compatible, via le câble ARGB.

Connectez le câble ARGB au conneur 3 broches +5V de la carte mère ou du contrôleur.

Appuyez sur le bouton LED de changement d'éclairage situé à l'avant du boîtier pendant 5 secondes et l'éclairage passera en mode ARGB. Appuyez de nouveau sur le bouton d'éclairage pour revenir au mode PRESET.

Remarque : Assurez-vous que la carte mère ou le contrôleur est compatible avec l'éclairage ARGB à 3 broches +5V. Assurez-vous que le connecteur ARGB des ventilateurs est branché sur le bon port du dispositif de contrôle ARGB ; sinon, les composants pourraient être endommagés. Si vous avez des doutes sur la compatibilité de votre carte mère ou de votre contrôleur avec l'éclairage ARGB, n'hésitez pas à nous contacter pour obtenir de l'aide.

Dépannage
L'ordinateur ne s'allume pas : Consultez la documentation de la carte mère et assurez-vous que le bouton POWER est connecté au bon port de la carte mère.
Les connecteurs du panneau avant ne fonctionnent pas : Vérifiez que les connecteurs du panneau avant (USB, HD AUDIO) sont correctement branchés aux connecteurs correspondants de la carte mère. Assurez-vous que les pilotes de la carte mère sont à jour et correctement installés. Testez les connecteurs USB et audio avec différents appareils pour déterminer si le problème persiste.
Compatibilité des composants : Consultez la fiche technique du produit sur www.marsgaming.eu pour obtenir des informations détaillées sur la compatibilité du boîtier avec les cartes graphiques, les systèmes de refroidissement liquide, les refroidisseurs à air et les ventilateurs. Si vous avez besoin d'une assistance supplémentaire, contactez-nous pour obtenir de l'aide. Veuillez noter que le câble GPU riser pour l'installation de la carte graphique n'est pas inclus avec le produit.
Le ventilateur ne tourne pas : Assurez-vous que le connecteur du ventilateur est correctement branché à l'alimentation.

L'éclairage ne fonctionne pas : Vérifiez que les ventilateurs sont connectés comme indiqué sur le schéma de câblage.
Le mode d'éclairage ARGB ne fonctionne pas : Vérifiez que le connecteur ARGB est branché sur la carte mère ou le contrôleur ARGB. Vérifiez la compatibilité ARGB de la carte mère ou du contrôleur.

Le bouton LED de changement d'éclairage ne fonctionne pas : Assurez-vous que le câble de l'interrupteur RESET SW du boîtier est connecté au conneur RESET du ventilateur. Si le problème persiste ou s'il n'est pas listé, contactez-nous à attcliente@biomag.es

Garantie

Le reçu d'achat original sera nécessaire pour bénéficier du service de garantie. Conservez-le dans un endroit sûr. Toute manipulation de l'appareil, modificatiotech-nique de toute sorte ou dommage causé par des forces mécaniques extérieures

annulera la garantie. Pour consulter les conditions de garantie, rendez-vous sur www.marsgaming.eu/terms

Conformité

Vous pouvez consulter la Déclaration de Conformité de l'Union Européenne pour ce produit sur www.marsgaming.eu/conformity. Pour plus d'informations, visitez www.marsgaming.eu

Élimination et recyclage

En fin de vie, le produit ne doit pas être jeté avec les déchets ménagers ordinaires. Pour promouvoir la durabilité environnementale et assurer une gestion correcte des déchets, apportez le produit dans un centre de collecte et de recyclage agréé.

Contact

Si vous avez des questions ou besoin d'assistance concernant le produit, n'hésitez pas à nous contacter : attcliente@biomag.es / +34945124598

DE

Sicherheitshinweise

Verwenden Sie das Produkt nicht in Bereichen mit hoher Luftfeuchtigkeit oder in der Nähe von Wasser. Halten Sie Kinder während der Installation des Produkts von den Bauteilen fern. Schützen Sie Ihre Hände und Finger beim Handhaben und Installieren der Teile. Stellen Sie das Produkt auf eine ebene Fläche. Stellen Sie sicher, dass alle Komponenten und Paneele korrekt installiert sind und dass die Schrauben fest angezogen sind. Trennen Sie das Gerät vom Netzstecker, bevor Sie das Gehäuse reinigen. Verwenden Sie ein weiches, trockenes Tuch, um die Oberfläche zu reinigen. Verwenden Sie keine scheuernden Reinigungsmittel oder Lösungsmittel. Halten Sie das Gerät in einer sauberen und trockenen Umgebung, da Staub und Feuchtigkeit die Lebensdauer der Computerkomponenten verkürzen können. ÄNDERN Sie die im Lieferumfang dieses Produkts enthaltenen Kabel oder Anschlüsse NICHT. Üben Sie KEINE übermäßige Kraft beim Ein- oder Ausstecken der Anschlüsse aus. **Wichtiger Hinweis:** Wenn Sie Mängel oder Unregelmäßigkeiten am Produkt feststellen, fahren Sie bitte nicht mit der Installation fort und wenden Sie sich umgehend an unseren Kundendienst. Die Nichteinhaltung dieser Anweisungen kann zu Verletzungen oder weiteren Schäden führen.

Beleuchtung

PRESET-Beleuchtungsmodi: Das Gehäuse verfügt über mehrere voreingestellte Beleuchtungseffekte, die über die Fronttaste des Gehäuses gesteuert werden können.

ARGB-Beleuchtungsmodus (optional): Die Beleuchtung der Lüfter kann über ein kompatibles Mainboard oder einen kompatiblen ARGB-Controller über das ARGB-Kabel gesteuert werden.

1.Schließen Sie das ARGB-Kabel an den 3-Pin+5V-Anschluss des Mainboards oder Controllers an.

2.Drücken Sie die LED-Taste für die Beleuchtungsänderung an der Vorderseite des Gehäuses 5 Sekunden lang, und die Beleuchtung wechselt in den ARGB-Modus. Drücken Sie die Beleuchtungstaste erneut, um in den PRESET-Modus zurückzukehren.

Hinweis: Stellen Sie sicher, dass das Mainboard oder der Controller mit 3-Pin+5V-ARGB-Beleuchtung kompatibel ist. Achten Sie darauf, dass der ARGB-Stecker der Lüfter mit dem richtigen Anschluss des ARGB-Steuergeräts verbunden ist; andernfalls können Komponenten beschädigt werden. Wenn Sie Zweifel an der Kompatibilität Ihres Mainboards oder Controllers mit der ARGB-Beleuchtung haben, kontaktieren Sie uns bitte für Unterstützung.

Fehlerbehebung

Der Computer schaltet sich nicht ein: Lesen Sie die Dokumentation des Mainboards und stellen Sie sicher, dass die POWER-Taste mit dem richtigen Anschluss des Mainboards verbunden ist.
Die Frontpanel-Anschlüsse funktionieren nicht: Überprüfen Sie, ob die Frontpanel-Anschlüsse (USB, HD AUDIO) korrekt an die entsprechenden Anschlüsse des Mainboards angeschlossen sind. Stellen Sie sicher, dass die Mainboard-Treiber aktuell und ordnungsgemäß installiert sind. Testen Sie die USB- und Audioanschlüsse mit verschiedenen Geräten, um festzustellen, ob das Problem weiterhin besteht.
Compatibilität der Komponenten: Lesen Sie das technische Datenblatt des Produkts auf www.marsgaming.eu , um detaillierte Informationen zur Kompatibilität des Gehäuses mit Grafikkarten, Wasserkühlungen, Luftkühlern und Lüftern zu erhalten. Wenn Sie weitere Hilfe benötigen, kontaktieren Sie uns bitte. Beachten Sie, dass das GPU-Riser-Kabel für die Installation der Grafikkarte nicht im Lieferumfang enthalten ist.
Der Lüfter dreht sich nicht: Stellen Sie sicher, dass der Lüfteranschluss korrekt mit der Stromversorgung verbunden ist. Die Beleuchtung funktioniert nicht: Stellen Sie sicher, dass die Lüfter wie im Anschlussdiagramm gezeigt angeschlossen sind.

Der ARGB-Beleuchtungsmodus funktioniert nicht: Stellen Sie sicher, dass der

5 ثوانٍ، وستتحول الإضاءة إلى وضع ARGB. اضغط على الزر مرة أخرى للعودة إلى وضع الإضاءة المعد مسبقًا PRESET.

ملاحظة: تأكد من أن اللوحة الأم أو وحدة التحكم متوافقة مع إضاءة ARGB ذات 3 أسنان +5V. تأكد من أن موصل ARGB الخاص بالمراوح متصل بالمنفذ الصحيح لجهاز التحكم ARGB، وإلا فقد تتعرض المكونات للتلف. إذا كانت لديك شكوك بشأن توافق اللوحة الأم أو وحدة التحكم مع إضاءة ARGB، فلا تردد في الاتصال بنا للحصول على المساعدة.

استكشاف الأخطاء وإصلاحها الكمبيوتر لا يعمل: راجع دليل اللوحة الأم وتأكد من أن زر التشغيل (POWER) متصل بالمنفذ الصحيح على اللوحة الأم. موصلات اللوحة الأمامية لا تعمل: تحقق من أن موصلات اللوحة الأمامية (USB، HD AUDIO) متصلة بشكل صحيح بالمنافذ المقابلة على اللوحة الأم. تأكد من أن تعريفات اللوحة الأم محدثة ومثبتة بشكل صحيح. اختر موصلات USB والصوت باستخدام أجهزة مختلفة لمعرفة ما إذا كانت المشكلة لا تزال قائمة.

توافق المكونات: راجع ورقة مواصفات المنتج على موقع www.marsgam-ing.eu

للحصول على معلومات تفصيلية حول توافق الصندوق مع بطاقات الرسومات وأنظمة التبريد السائل ومبردات الهواء والمراوح. إذا كنت بحاجة إلى مساعدة إضافية، فلا تردد في الاتصال بنا للحصول على الدعم. يرجى ملاحظة أن كابل GPU riser لتثبيت بطاقة الرسومات غير مرفق مع المنتج.

المروحة لا تدور: تأكد من أن موصل المروحة متصل بشكل صحيح بمصدر الطاقة.

الإضاءة لا تعمل: تأكد من أن المراوح متصلة كما هو موضح في مخطط التوصيل.

وضع وحدة إضاءة ARGB لا يعمل: تأكد من أن موصل ARGB متصل باللوحة الأم أو وحدة تحكم ARGB. تحقق من توافق الوحة الأم أو وحدة التحكم مع ARGB.

زر LED لتغيير الإضاءة لا يعمل: تأكد من أن كابل مفتاح RESET SW الخاص بالصندوق متصل بموصل RESET الخاص بالمروحة. إذا استمرت المشكلة أو لم تكن مدرجة، يرجى الاتصال بنا على attcliente@biomag.es ضمان سيتم طلب إيصال الشراء الأصلي لاستخدام خدمة الضمان. احفظه في مكان آمن. إن التعديلات على المنتج والتعديلات الفنية من أي نوع والأضرار الناتجة عن قوى ميكانيكية خارجية ستنطل الضمان. لقراءة شروط وأحكام الضمان، قم بزيارة es.marsgaming.eu/es/terms

تنفيذ

يمكنك الاطلاع على إعلان المطابقة للاتحاد الأوروبي للمنتج على www.mars-gaming.eu/en/conformity. لمزيد من المعلومات، يرجى زيارة www.marsgaming.eu

التخلص من النفايات وإعادة التدوير في نهاية عمر المنتج، يجب عدم التخلص منه مع النفايات المنزلية العادية.لدعم الاستدامة البيئية وضمان الإدارة السليمة للنفايات، قم بتوصيل المنتج إلى مركز جمع وإعادة تدوير معين.

اتصال

إذا كان لديك أسئلة أو تحتاج إلى قطع غيار للمنتج، فلا تردد في الاتصال بنا: attcliente@biomag.es / +34945124598

tige connectors op het moederbord. Zorg ervoor dat de stuurprogramma's van het moederbord up-to-date en correct geïnstalleerd zijn. Test de USB- en audioaansluitingen met verschillende apparaten om te bepalen of het probleem aanhoudt.

Compatibiliteit van componenten: Raadpleeg de productspecificatiepagina op www.marsgaming.eu voor gedetailleerde informatie over de compatibiliteit van de behuizing met grafische kaarten, vloeistofkoeling, luchtcoolers en ventilatoren. Neem contact met ons op als u verdere ondersteuning nodig heeft. Houd er rekening mee dat de GPU-riserkabel voor de installatie van de grafische kaart niet bij het product is inbegrepen.

De ventilator draait niet: Controleer of de ventilatooraansluiting correct is aangesloten op de voeding.

De verlichting werkt niet: Controleer of de ventilatoren zijn aangesloten zoals weergegeven in het aansluitingschema.

De ARGB-verlichtingsmodus werkt niet: Controleer of de ARGB-connector is aangesloten op het moederbord of de ARGB-controller. Controleer de ARGB-compatibiliteit van het moederbord of de controller.

De LED-knop voor het wijzigen van de verlichting werkt niet: Controleer of de RESET SW-kabel van de behuizing is aangesloten op de RESET-connector van de ventilator. Als het probleem aanhoudt of niet wordt vermeld, neem dan contact met ons op via attcliente@biomag.es

Garantie Het originele aankoopbewijs is vereist om gebruik te maken van de garantie. Bewaar het op een veilige plek. Aanpassingen aan het apparaat, technische wijzigingen van welke aard ook en schade door externe mechanische invloeden maken de garantie ongeldig. Raadpleeg www.marsgaming.eu/terms voor de garantievoorwaarden.

Conformiteit De EU-conformiteitsverklaring voor dit product is te vinden op (http://www.marsgaming.eu/conformity). Voor meer informatie kunt u terecht op www.marsgaming.eu

Verwijdering en recycling Aan het einde van de levensduur mag het product niet met het gewone huisvuil worden weggegooid. Lever het in bij een erkend inzamel- en recyclepunt om duurzaamheid te bevorderen en correcte afvalverwerking te garanderen.

Contact Als u vragen heeft of ondersteuning nodig heeft met het product, neem dan gerust contact met ons op: attcliente@biomag.es(mailto:attcliente@biomag.es) / +34945124598

تذكريات السلامة

لا تستخدم المنتج في المناطق ذات الرطوبة العالية أو بالقرب من الماء. أبعد الأطفال عن الأجزاء أثناء تثبيت المنتج.

احم يديك وأصابعك عند التعامل مع الأجزاء وتركيبها.

ضع المنتج على سطح مستوي.

تأكد من أن جميع المكونات والألواح مثبتة بشكل صحيح وأن البراغي مشدودة بإحكام.

افصل الجهاز عن مقيس الطاقة قبل تنظيف الهيكل. استخدم قطعة قماش ناعمة وجافة لتنظيف السطح. لا تستخدم المنظفات الكاشطة أو المذيبات.

حافظ على الجهاز في بيئة نظيفة وجافة، لأن الغبار والرطوبة قد يقللان من عمر مكونات الكمبيوتر.

لا تقم بتعديل الكابلات أو الموصلات المرفقة مع هذا المنتج.

لا تستخدم قوة مفرطة عند توصيل أو فصل الموصلات.

تنبيه مهم: إذا لاحظت أي عيب أو خلل في المنتج، يُرجى عدم المتابعة في التثبيت والتواصل فورًا مع خدمة العملاء لدينا. عدم اتباع هذه التعليمات قد يؤدي إلى إصابات أو أضرار إضافية.

الإضاءة

أوضاع الإضاءة المعدة مسبقًا (PRESET): يتضمن الصندوق عدة تأثيرات إضاءة مهيأة مسبقًا يمكن التحكم فيها من خلال الزر الأمامي للصندوق.

وضع الإضاءة ARGB (اختياري): يمكن التحكم في إضاءة المراوح باستخدام لوحة أم أو وحدة تحكم ARGB متوافقة عبر كابل ARGB.

قم بتوصيل كابل ARGB بمنفذ +5V ذي الثلاثة أسنان في اللوحة الأم أو وحدة التحكم.

اضغط على زر LED لتغيير الإضاءة الموجود في الجزء الأمامي من الصندوق لمدة

Wentylator się nie obraca: Upewnij się, że złącze wentylatora jest prawidłowo podłączone do zasilacza.

Óswietlenie nie działa: Upewnij się, że wentylatory są podłączone zgodnie ze schematem połączeń.

Tryb óswietlenia ARGB nie działa: Upewnij się, że złącze ARGB jest podłączone do płyty głównej lub kontrolera ARGB. Sprawdź kompatybilność ARGB płyty głównej lub kontrolera.

Przycisk LED do zmiany óswietlenia nie działa: Upewnij się, że kabel przełącznika RESET SW obudowy jest podłączony do złącza RESET wentylatora. Jeśli problem nadal występuje lub nie jest wymieniony, skontaktuj się z nami pod adresem attcliente@biomag.es

Gwarancja Oryginalny dowód zakupu będzie wymagany do skorzystania z usługi gwarancyjnej. Przechowuj go w bezpiecznym miejscu. Samodzielne manipulacje urządzeniem, jakiegokolwiek modyfikacje techniczne i uszkodzenia spowodowane czynnikami mechanicznymi zewnętrznymi unieważniają gwarancję. Aby zapoznać się z warunkami gwarancji, odwiedź www.marsgaming.eu/terms

Zgodność Deklarację zgodności Unii Europejskiej dla tego produktu można znaleźć na stronie www.marsgaming.eu/conformity. Więcej informacji znajdziesz na stronie www.marsgaming.eu

Utylizacja i recykling

Po zakończeniu okresu użytkowania produktu nie należy go wyrzucać z odpadami domowymi. W celu wspierania zrównoważonego rozwoju środowiska i zapewnienia prawidłowej gospodarki odpadami oddaj produkt do wyznaczonego punktu zbiórki i recyklingu.

Kontakt

W razie pytań lub potrzeby pomocy dotyczącej produktu prosimy o kontakt: attcliente@biomag.es / +34945124598

NL

Veiligheidsherinneringen Gebruik het product niet in ruimtes met een hoge luchtvochtigheid of in de buurt van water.

Houd kinderen uit de buurt van onderdelen tijdens de installatie van het product. Bescherm uw handen en vingers bij het hanteren en installeren van onderdelen. Plaats het product op een vlakke ondergrond. Zorg ervoor dat alle componenten en panelen correct zijn geïnstalleerd en dat de schroeven goed zijn vastgedraaid.

Koppel het apparaat los van het stopcontact voordat u de behuizing schoonmaakt. Gebruik een zachte, droge doek om het oppervlak schoon te maken. Gebruik geen schurende reinigingsmiddelen of oplosmiddelen. Bewaar het apparaat in een schone en droge omgeving, aangezien stof en vocht de levensduur van computeronderdelen kunnen verkorten.

Wijzig de bij dit product geleverde kabels of connectoren NIET.

OEFFEN GEEN overmatige kracht uit bij het in- of uitpluggen van connectoren.

Belangrijke opmerking: Als u een defect of onregelmatigheid aan het product opmerkt, ga dan niet verder met de installatie en neem onmiddellijk contact op met onze klantenservice. Het niet opvolgen van deze instructies kan leiden tot letsel of verdere schade.

Verlichting
LED-Verlichtingsmodi: De behuizing bevat meerdere vooraf ingestelde lichteffecten die kunnen worden bediend via de knop aan de voorkant van de behuizing.

ARGB-verlichtingsmodus (optioneel): De verlichting van de ventilatoren kan worden bediend met een compatibel moederbord of ARGB-controller via de ARGB-kabel.

1.Sluit de ARGB-kabel aan op de 3-pins +5V-connector van het moederbord of de controller.

2.Houd de LED-knop aan de voorkant van de behuizing 5 seconden ingedrukt om over te schakelen naar de ARGB-verlichtingsmodus. Druk nogmaals op de verlichtingsknop om terug te keren naar de PRESET-modus.

Opmerking: Zorg ervoor dat het moederbord of de controller compatibel is met 3-pins +5V ARGB-verlichting. Controleer of de ARGB-connector van de ventilatoren is aangesloten op de juiste poort van het ARGB-besturingsapparaat; anders kunnen de componenten beschadigd raken. Als u twijfelt over de compatibiliteit van uw moederbord of controller met ARGB-verlichting, neem dan gerust contact met ons op voor hulp.

Probleemoplossing
De computer gaat niet aan: Raadpleeg de documentatie van het moederbord en controleer of de POWER-knop op de juiste poort van het moederbord is aangesloten.

De aansluitingen op het frontpaneel werken niet: Controleer of de aansluitingen van het frontpaneel (USB, HD AUDIO) correct zijn aangesloten op de overeenkoms

ARGB-Stecker mit dem Mainboard oder dem ARGB-Controller verbunden ist. Überprüfen Sie die ARGB-Kompatibilität des Mainboards oder Controllers. Die LED-Taste für die Beleuchtungsänderung funktioniert nicht: Stellen Sie sicher, dass das RESET-SW-Kabel des Gehäuses mit dem RESET-Anschluss des Lüfters verbunden ist. Wenn das Problem weiterhin besteht oder nicht aufgeführt ist, kontaktieren Sie uns unter attcliente@biomag.es

Garantie Der Original-Kaufbeleg ist erforderlich, um den Garantieservice in Anspruch zu nehmen. Bewahren Sie ihn an einem sicheren Ort auf. Manipulationen am Gerät, technische Änderungen jeglicher Art und Schäden durch äußere mechanische Einflüsse führen zum Erlöschen der Garantie. Um die Garantiebedingungen zu lesen, besuchen Sie www.marsgaming.eu

Konformität Die EU-Konformitätserklärung für dieses Produkt finden Sie unter (www.tacens.es-conformity)(http://www.marsgaming.eu/conformity). Für weitere Informationen besuchen Sie www.marsgaming.eu

Entsorgung und Recycling Am Ende der Lebensdauer darf das Produkt nicht mit dem normalen Hausmüll entsorgt werden. Um die Umwelt zu schützen und eine ordnungsgemäße Abfallentsorgung zu gewährleisten, bringen Sie das Produkt zu einer entsprechenden Sammel- und Recyclingstelle.

Kontakt Wenn Sie Fragen haben oder Unterstützung zum Produkt benötigen, kontaktieren Sie uns bitte: attcliente@biomag.es(mailto:attcliente@biomag.es) / +34945124598

PL
Przypomnienia dotyczące bezpieczeństwa Nie używaj produktu w miejscach o dużej wilgotności ani w pobliżu wody. Trzymaj dzieci z dala od elementów podczas instalacji produktu. Chroni dionie i palce podczas obsługi i montażu elementów. Umieść produkt na płaskiej powierzchni.

Upewnij się, że wszystkie komponenty i panele są prawidłowo zainstalowane, a śruby dobrze dokręcone.

Odłącz urządzenie od gniazdka zasilania przed czyszczeniem obudowy. Używaj miękkiej, suchej ściereczki do czyszczenia powierzchni. Nie używaj środków ściernych ani rozpuszczalników.

Trzymaj urządzenie w czystym i suchym środowisku, ponieważ kurz i wilgoć mogą skrócić żywotność komponentów komputera.

NIE modyfikuj kabli ani złączy dołączonych do tego produktu.

NIE używaj nadmiernej siły podczas podłączania i odłączania złączy.

Ważna informacja: Jeśli zauważysz jakiegokolwiek uszkodzenie lub nieprawidłowość w produkcie, nie kontynuuj instalacji i natychmiast skontaktuj się z naszym działem obsługi klienta. Nieprzestrzeganie tych zaleceń może prowadzić do obrażeń lub dalszych uszkodzeń.

Oświetlenie
Tryby oświetlenia PRESET: Obudowa zawiera kilka wstępnie ustawionych efektów świetlnych, którymi można sterować za pomocą przedniego przycisku obudowy.

Tryb oświetlenia ARGB (opcjonalnie): Oświetleniem wentylatorów można sterować za pomocą kompatybilnej płyty głównej lub kontrolera ARGB, korzystając z kabla ARGB.

1.Podłącz kabel ARGB do złącza 3-pinowego +5V płyty głównej lub kontrolera.

2.Naciśnij przycisk LED do zmiany oświetlenia znajdujący się z przodu obudowy na 5 sekund, a oświetlenie przełączy się w tryb ARGB. Naciśnij ponownie przycisk oświetlenia, aby powrócić do trybu PRESET.

Uwaga: Upewnij się, że płyta główna lub kontroler są kompatybilne z oświetleniem ARGB 3-pin +5V. Upewnij się, że złącze ARGB wentylatorów jest podłączone do właściwego portu urządzenia sterującego ARGB; w przeciwnym razie komponenty mogą ulec uszkodzeniu. Jeśli masz wątpliwości co do kompatybilności swojej płyty głównej lub kontrolera z oświetleniem ARGB, skontaktuj się z nami w celu uzyskania pomocy.

Rozwiązywanie problemów
Komputer się nie włącza: Sprawdź dokumentację płyty głównej i upewnij się, że przycisk POWER jest podłączony do właściwego portu na płycie głównej.
Złącza panelu przedniego nie działają: Sprawdź, czy złącza panelu przedniego (USB, HD AUDIO) są prawidłowo podłączone do odpowiednich złączy na płycie głównej. Upewnij się, że sterowniki płyty głównej są aktualne i prawidłowo zainstalowane. Przetestuj złącza USB i audio z różnymi urządzeniami, aby sprawdzić, czy problem nadal występuje.
Kompatybilność komponentów: Sprawdź kartę specyfikacji produktu na stronie www.marsgaming.eu , aby uzyskać szczegółowe informacje na temat kompatybilności obudowy z kartami graficznymi, chłodzeniem cieczą, chłodnicami powietrznymi i wentylatorami. Jeśli potrzebujesz dodatkowej pomocy, skontaktuj się z nami.
Zwróć uwagę, że kabel GPU riser do montażu karty graficznej nie jest dołączony do produktu.