



SOPORTE DE PARED UNIVERSAL ARTICULADO DE DOBLE BRAZO UK1295 37"-75" TV / Monitor

SERIE: SOPORTES DE PARED

UK1295 MODEL	UK721295 PART NUMBER	8436617921889 EAN
		18436617921886 GTIN-14

Descripción

- Soporte para monitor / TV 45 kg.
- Fabricado con acero de alta resistencia y pintado con pintura electrostática para un acabado perfecto.
- Vesa máximo de 600 x 400 mm (compatible con 600x400 / 400x400 / 400x300 / 400x200 / 300x300 / 300x200 / 200x200 / 200x100 / 100x100 mm).
- Angulo de inclinación: +8~ -8, Angulo de giro: $\pm 45^\circ$ (depende de la instalación y del espacio disponible).
- Distancia de la pared: ajustable entre 60 y 400 mm.
- Distancia de la pared: ajustable entre 60 y 350 mm.
- Manual de instrucciones multilingüe.

Galería



LATERAL



SUPERIOR

ESPECIFICACIONES TÉCNICAS**| SOPORTE DE PARED UK1295**

TAMAÑO DE PANTALLA	37" - 75"
PESO	3.5 kg
MATERIAL	Acero
PESO MÁXIMO DE CARGA	45 kg (99lbs)
DISTANCIA A LA PARED	60 – 350 mm
INCLINACIÓN	+8 ~ -8°
GIRO	±45°
VESA	600 x 400 / 600 x 400 / 400 x 400 / 400 x 300 / 400 x 200 / 300 x 300 / 300 x 200 / 200 x 200 / 200 x 100 / 100 x 100 mm

PACKAGING**| SOPORTE DE PARED UK1295**

DIMENSIONES	690 x 195 x 60 mm
PESO	4,01 kg
CUBICAJE	0,00726 m ³
COLOR	Color
MATERIAL	Cartón
CONTENIDO DEL PAQUETE	Soporte / Tornillería
CERTIFICACIONES	CE / ROHS
GARANTÍA	10 Años

OTRAS CARACTERÍSTICAS**| SOPORTE DE PARED UK1295**

UNIDADES CARTÓN	3 PCS
DIMENSIONES	70.5 x 21 x 20 cm
PESO	N.W:12,4 kg / G.W:13 kg

Todas las especificaciones y características, así como el color y las versiones de software, podrían estar sujetas a cambios propios de fabricación.

*La disponibilidad de los productos podría variar según el mercado. Consulte a su proveedor para promociones y ofertas especiales.

*Todas las marcas están registradas conforme a la ley.



UK1295 Universal Dual-Arm Articulated Wall Mount 37"-75" TV / Monitor

SERIE: **WALL STANDS**

UK1295
MODEL

UK721295
PART NUMBER

8436617921889
EAN

18436617921886
GTIN-14

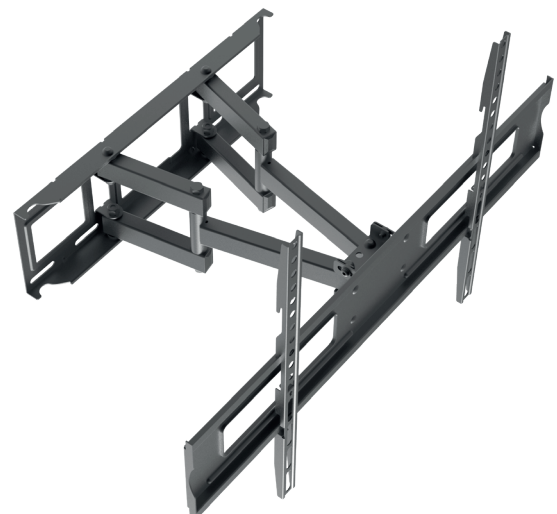
Description

- Monitor / TV mount supporting up to 45 kg.
- Made of high-strength steel and finished with electrostatic powder coating for a flawless finish.
- Maximum VESA (compatible with 600 x 400 / 600x400 / 400x400 / 400x300 / 400x200 / 300x300 / 300x200 / 200x200 / 200x100 / 100x100 mm).
- Tilt angle: +8° ~ -8°; swivel angle: ±45° (depending on installation and available space).
- Wall distance: adjustable between 60 and 400 mm.
- Distance from wall: adjustable between 60 and 350 mm.
- Multilingual instruction manual included.

Gallery



SIDE



TOP

TECHNICAL SPECIFICATIONS
WALL STAND UK1295

SCREEN SIZE	37" - 75"
WEIGHT	3.5 kg
MATERIAL	Steel
MAXIMUM LOAD WEIGHT	45 kg (99lbs)
DISTANCE FROM WALL	60 – 350 mm
TILT	+8 ~ -8°
SWIVEL	±45°
VESA	600 x 400 / 600 x 400 / 400 x 400 / 400 x 300 / 400 x 200 / 300 x 300 / 300 x 200 / 200 x 200 / 200 x 100 / 100 x 100 mm

PACKAGING
WALL STAND UK1295

DIMENSIONS	690 x 195 x 60 mm
WEIGHT	4,01 kg
CUBIC CAPACITY	0,00726 m ³
COLOUR	Colour
MATERIAL	Cartón
PACKAGE CONTENT	Monitor Stand / Screws
CERTIFICATIONS	CE / ROHS
WARANTY	10 Years

OTHER CHARACTERISTICS
WALL STAND UK1295

CARTON	3 PCS
DIMENSIONS	70.5 x 21 x 20 cm
WEIGHT	N.W:12,4 kg / G.W:13 kg

*All specifications and features, as well as color and software versions, may subject to manufacturing changes.

*The availability of the products may vary according to the market. Consult your supplier for promotions and special offers.

*All brands are registered according to the law.



Suporte de Parede Universal Articulado de Duplo Braço UK1295 37"-75" TV

SERIE: SUPORTES DE PARED

UK1295 MODEL	UK721295 PART NUMBER	8436617921889 EAN
		18436617921886 GTIN-14

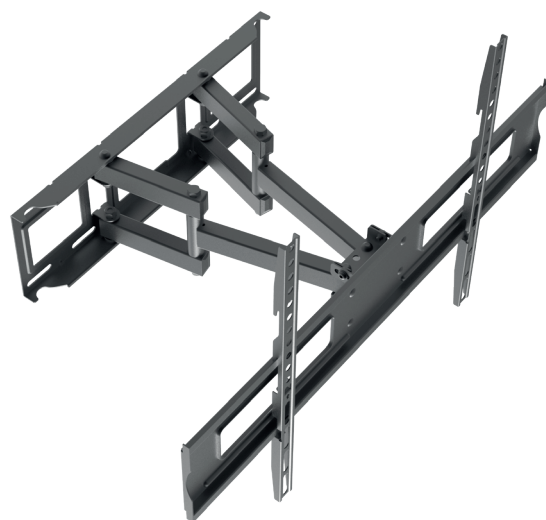
Descrição

- Suporte para monitor / TV com capacidade até 45 kg.
- Fabricado em aço de alta resistência e com acabamento em pintura eletrostática para um acabamento perfeito.
- VESA máximo 600 × 400 mm (compatível com 600×400 / 400×400 / 400×300 / 400×200 / 300×300 / 300×200 / 200×200 / 200×100 / 100×100 mm).
- Ângulo de inclinação: +8° ~ -8°; ângulo de rotação: ±45° (dependendo da instalação e do espaço disponível).
- Wall distance: adjustable between 60 and 400 mm.
- Distância à parede: ajustável entre 60 e 350 mm.
- Manual de instruções multilingue incluído.

Galeria



LADO



TOPO

ESPECIFICAÇÕES TÉCNICAS**| SUPORTE DE PARED UK1295**

TAMANHO DO ECRÃ	37" - 75"
PESO	3.5 kg
MATERIAL	Aço
CARGA MÁXIMA SUPORTADA	45 kg (99lbs)
DISTÂNCIA À PAREDE	60 – 350 mm
INCLINAÇÃO	+8 ~ -8°
ROTAÇÃO	±45°
VESA	400 x 400 mm / 300 x 300 mm / 200 x 200 mm / 100 x 100 mm

PACKAGING**| SUPORTE DE PARED UK1295**

DIMENSÕES	690 x 195 x 60 mm
PESO	4,01 kg
CAPACIDADE CÚBICA	0,00726 m ³
COR	Cor
MATERIAL	Cartão
CONTEÚDO DA EMBALAGEM	Suporte / Parafusos
CERTIFICAÇÕES	CE / ROHS
GARANTIA	10 Anos

PACKAGING**| SUPORTE DE PARED UK1295**

CARTÃO	3 Peças
DIMENSÕES	70.5 x 21 x 20 cm
PESO	P.N: N.W:12,4 kg / G.W:13 kg

Todas as especificações e características, bem como cores e versões de software, podem estar sujeitas a alterações de fabricação. A disponibilidade dos produtos pode variar de acordo com o mercado. Consulte seu fornecedor para promoções e ofertas especiais. Todas as marcas são registradas de acordo com a lei.

INFORMACIÓN DE PRECIOS

A continuación se detallan los precios recomendados y los precios exclusivos para clientes profesionales. Los precios profesionales pueden estar sujetos a condiciones y descuentos especiales.

PRICING INFORMATION

Below are the recommended prices and the exclusive prices for professional customers. Professional prices may be subject to special conditions and discounts.

INFORMAÇÃO DE PREÇOS

A seguir detalham-se os preços recomendados e os preços exclusivos para clientes profissionais. Os preços profissionais podem estar sujeitos a condições e descontos especiais.

PVPR

PVD

MADE IN CHINA

Imported by
COLORS INFORMATION TECHNOLOGY SPAIN S.L.U. Calle Morse, 49
28906 - Getafe
Madrid, España
TEL: +34 916 01 06 90
CIF: B84045574
www.unykach.com



Todas as especificações e características, bem como cores e versões de software, podem estar sujeitas a alterações de fabricação. A disponibilidade dos produtos pode variar de acordo com o mercado. Consulte seu fornecedor para promoções e ofertas especiais. Todas as marcas são registradas de acordo com a lei.