

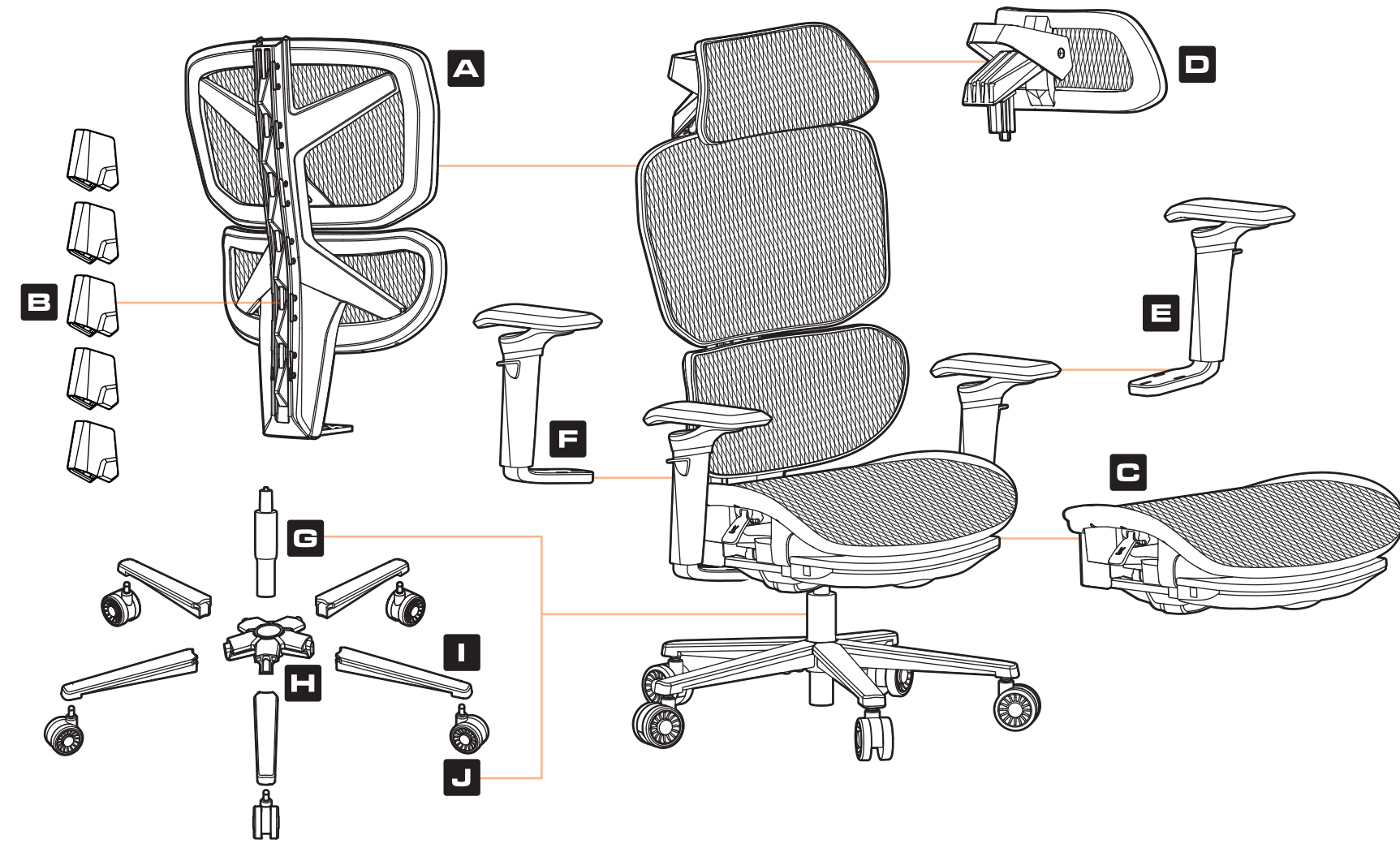


TERMINATOR AIR

ERGONOMIC GAMING CHAIR

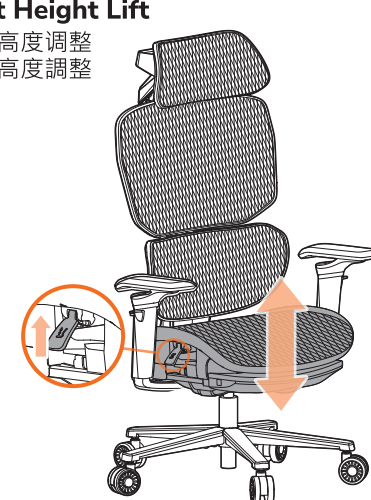
ASSEMBLY DRAWING

部件图示, 部件图示



Seat Height Lift

椅座高度調整
椅座高度調整



Sliding Seat

椅座前後調整
椅座前後調整

3 POSITION LOCK
3段位置調整
3段位置調整



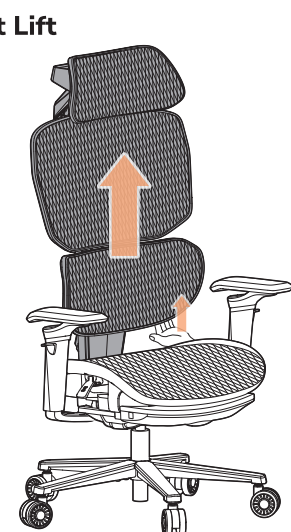
Backrest Height Lift

椅背升降調整
椅背升降調整

8 POSITION LOCK
8段升降調整
8段升降調整

When you raise the backrest to the highest position, it will automatically return to the lowest.

椅背調整至最高點後，將解鎖自動向下返回最低位置。
椅背調整至最高點後，將解鎖自動向下返回最低位置。



Seat Tilt & Lock Paddle

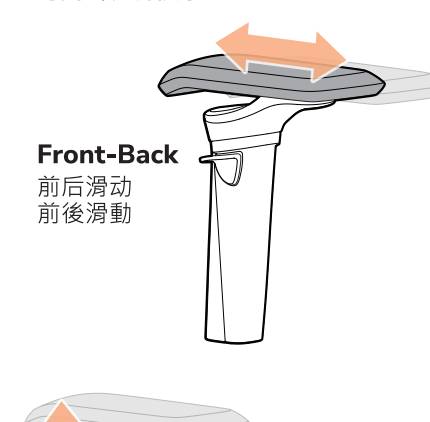
椅背傾仰調整
椅背傾仰調整

3 POSITION LOCK
3段角度固定



3D Hyperrotation Armrest

3D 可調式旋轉扶手
3D 可調式旋轉扶手



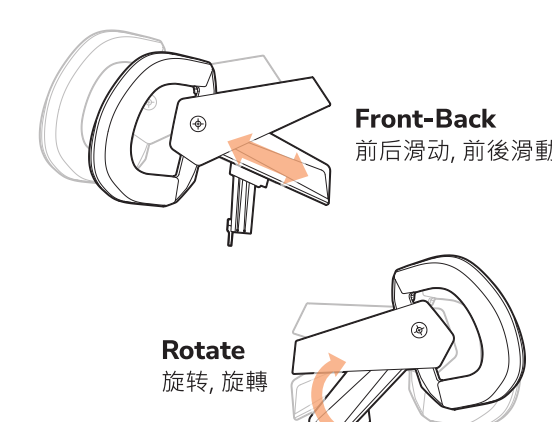
Front-Back
前後滑動
前後滑動

Up-Down
上下升降

Rotate 225°
旋轉, 旋轉

3D Pushback Headrest

3D Pushback 可調式頭枕
3D Pushback 可調式頭枕



Front-Back
前後滑動, 前後滑動

Rotate
旋轉, 旋轉

Retractable Footrest
可伸縮腳托
可伸縮腳托

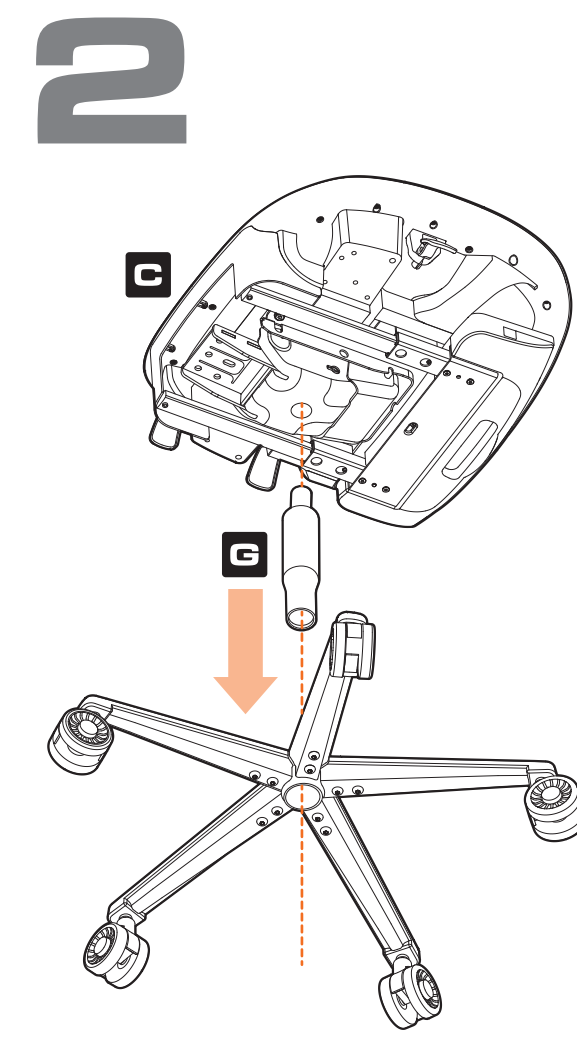
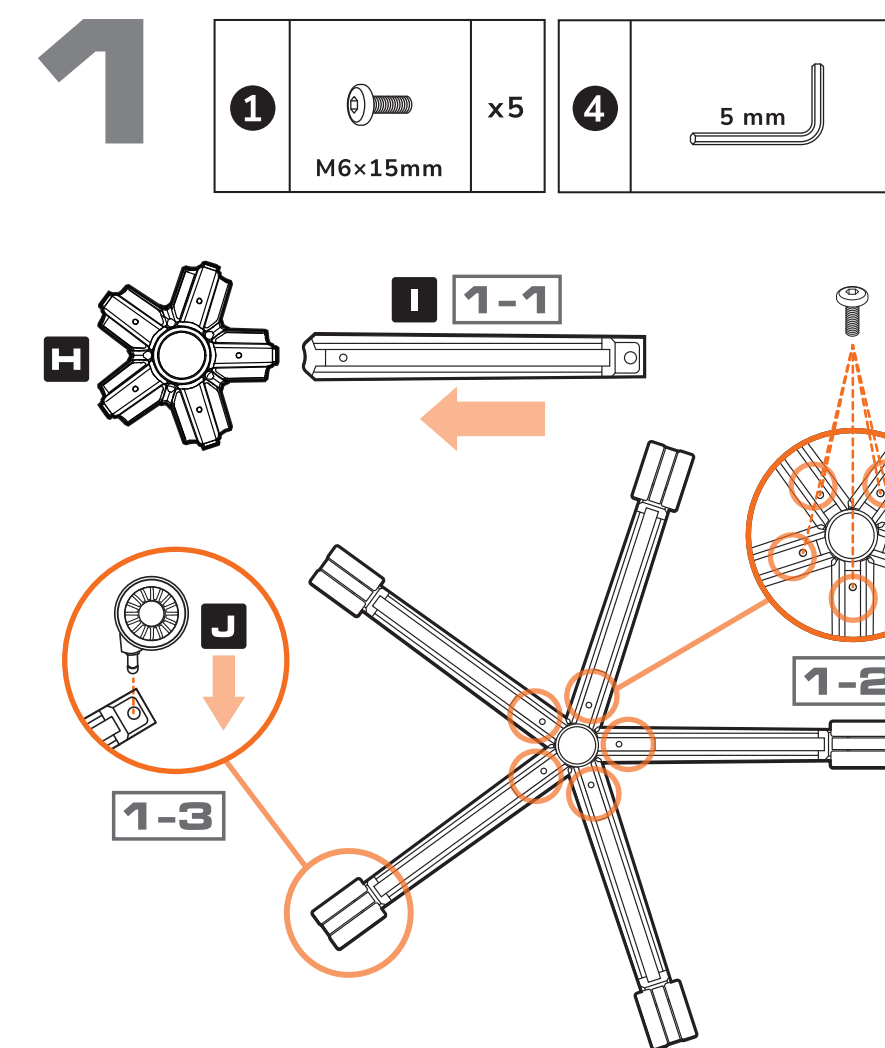
ACCESSORY KIT

配件, 配件

1	M6x15mm	x5
2	M6x35mm	x6
3	M8x18mm	x4
4	5 mm	x1

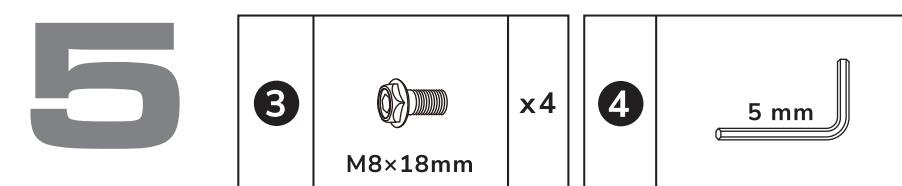
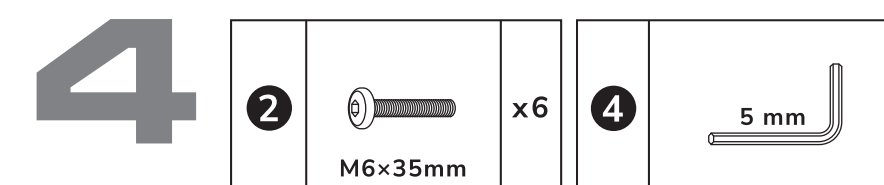
ASSEMBLING INSTRUCTION

組裝說明, 組裝說明

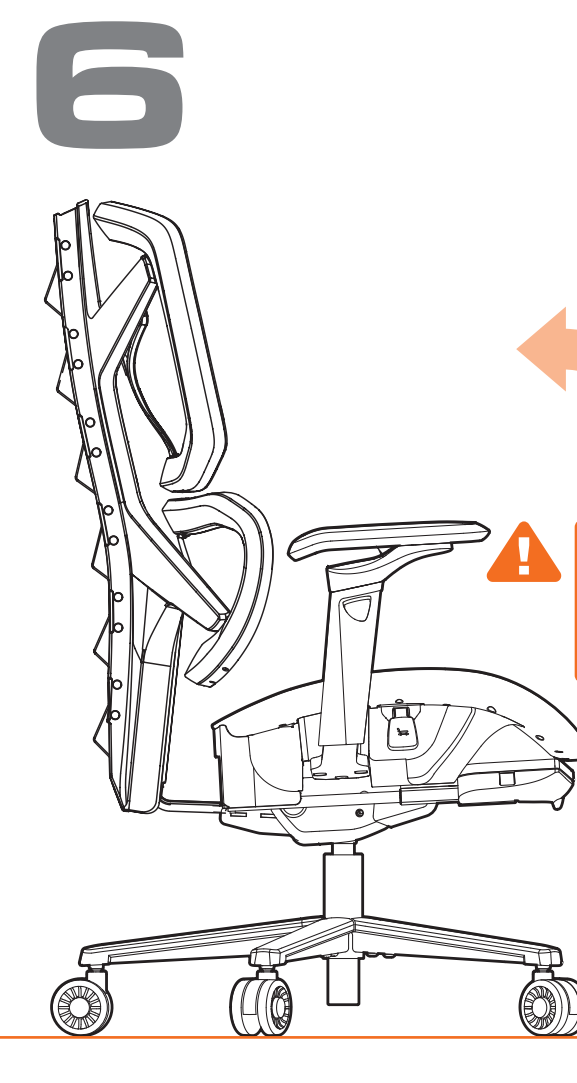
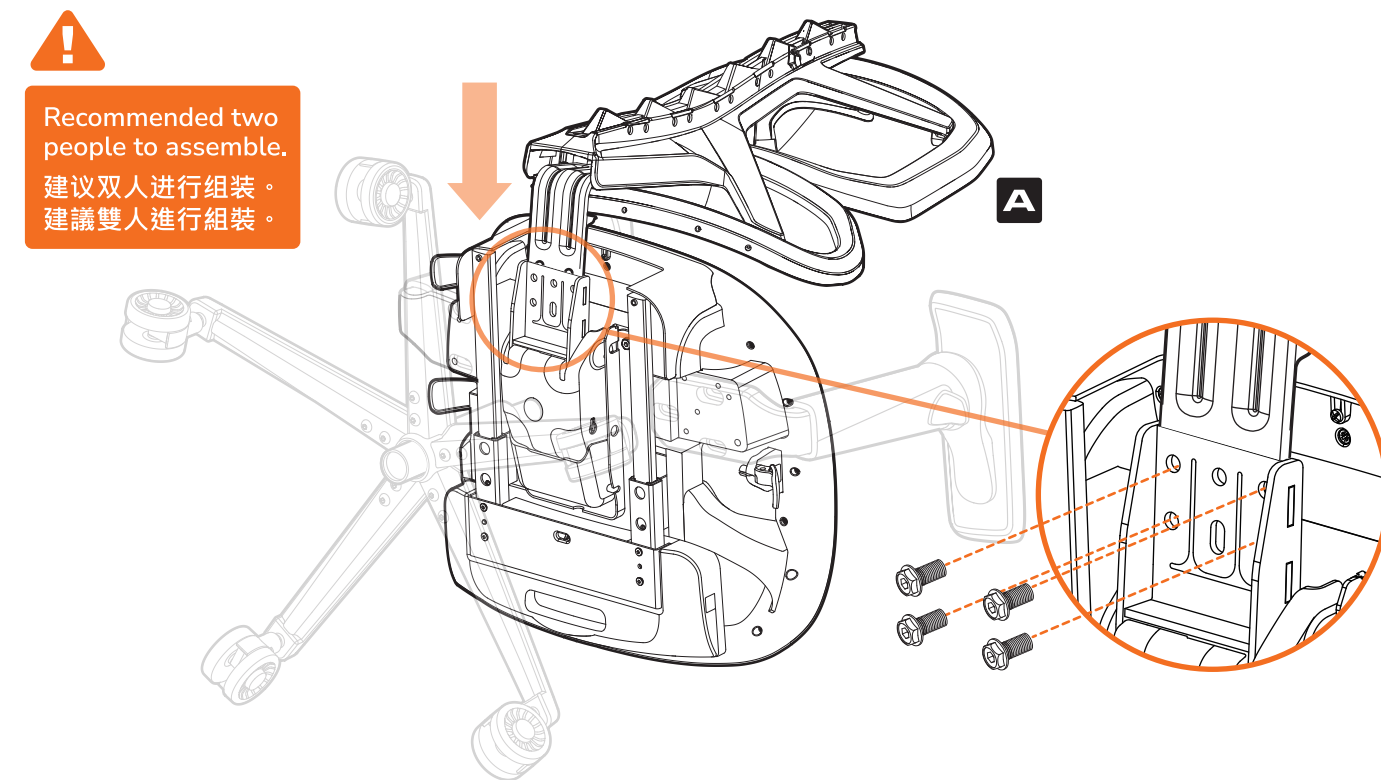


3

Gently set it facing downwards.
請小心把椅子向前傾倒，讓椅座前緣支撐地面。

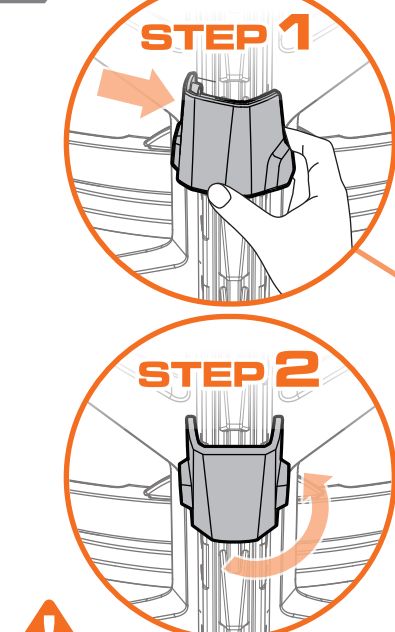


Recommended two people to assemble.
建議雙人進行組裝。
建議雙人進行組裝。

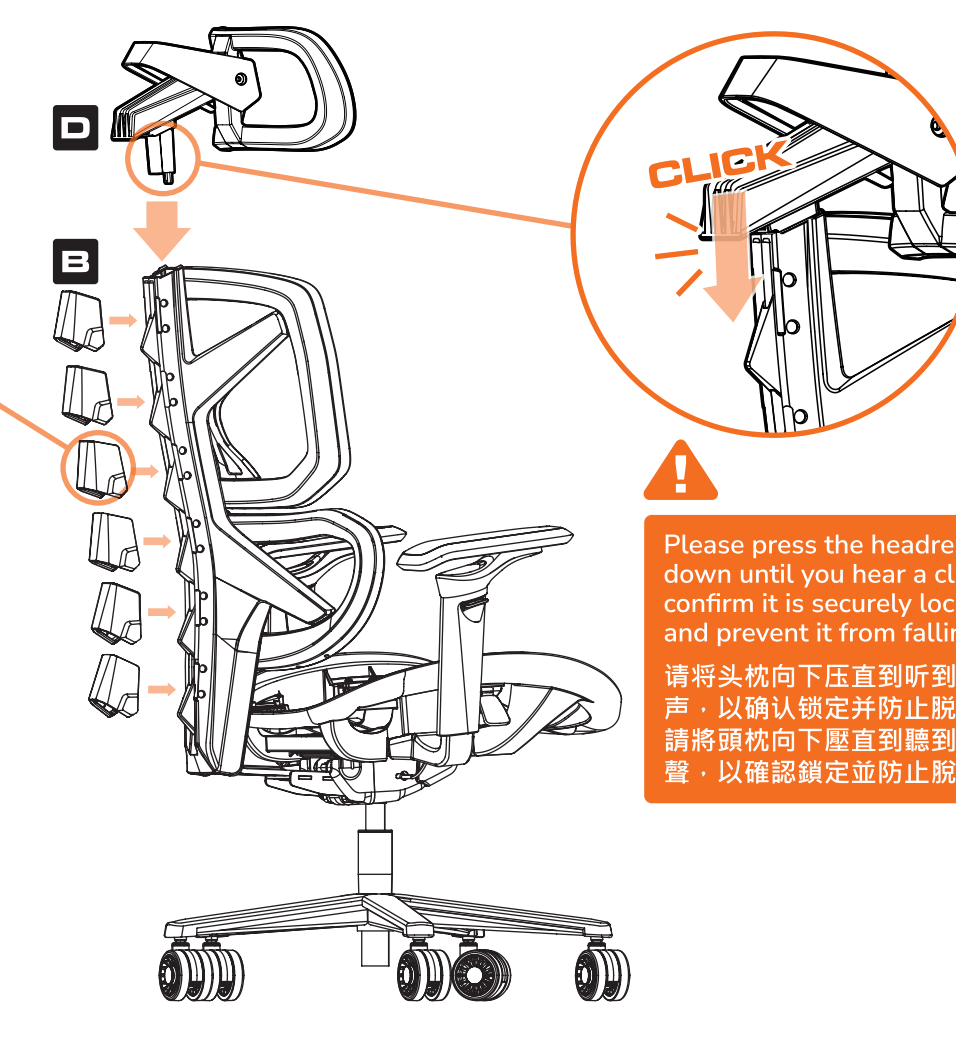


Carefully tilt the chair into an upright position.
請小心把椅子立起。
請小心把椅子立起。

7



Engage the left tab first, then snap the right side in.
先將左側卡榫扣入，再按壓右側直至固定。
先將左側卡榫扣入，再按壓右側直至固定。



Please press the headrest down until you hear a click to confirm it is securely locked and prevent it from falling off.
請將頭枕向下壓直到聽到喀啾聲，以確認鎖定並防止脫落。
請將頭枕向下壓直到聽到喀啾聲，以確認鎖定並防止脫落。

GLOBAL WARRANTY POLICY

WARRANTY PERIODS OF COUGAR GAMING DEVICES

Product : COUGAR TERMINATOR AIR Ergonomic Gaming Chair
Warranty : Please refer to our official website. (https://cougargaming.com/us/support/warranty/)
保固政策 : 中國地區為英，請參考中國地區官方網站。(http://cougargaming.com.cn/support/warranty/)
This warranty gives you specific legal rights. You may also have other rights granted under local law.
These rights may vary.

WARRANTY AGREEMENT

If the product has defects in material or manufacture, COUGAR will provide product repair and replacement service within the warranty period.
Our warranty service is based on the date of the invoice or warranty card.

CONDITIONS WHERE FREE MAINTENANCE IS NOT PROVIDED

- Any fault or damage caused by natural disasters (including storm, fire, flood, thunder, earthquake, etc).
- Any fault or damage caused by accidental factors and man-made reasons (including hit, scrape, crash, moving, compression, stain, corrosion, iron, misuse, malicious damage, etc).
- Use in an improper operating environment (including high temperature, high humidity, water inflow, etc).
- Inability to provide the product warranty card, purchase receipt or invoice to prove the product is still within the warranty period and the shipping date of the product is out of warranty.
- The warranty card has been altered or its number is hard to identify.
- The warranty period has expired.
- Any fault or damage caused by non-compliance with regulations stated on the user manual or improper, rough and careless treatment.
- Any fault or damage caused by use of parts not certified by COUGAR original manufacturer.
- The problem is caused by improper repair or adjustment by the buyer or any manufacturer without authorization from COUGAR.
- The product is not acquired from an authorized distributor of the company or is acquired from illicit sources.
- Paper card, instruction and other accessories are not warranted.

DISCLAIMERS

- COUGAR products should not be used as critical components in life support devices.
- COUGAR is not liable for any damage of life and limb or damage or loss of property caused by or during COUGAR products' use as or with medical equipment, military equipment and disaster prevention systems.
- COUGAR's warranty liability is limited to repair or replacement. The decision on whether to repair or replace belongs exclusively to COUGAR.
- COUGAR is, to the extent not prohibited by law, not liable for any damages; expenses; lost data, revenues, savings or profits; or any incidental or consequential damages happened while the use of a defective product from COUGAR or due to its use.

LEGAL NOTICES

This manual was created by Compucase Enterprise and may not be completely or partially copied, passed on, distributed or stored without written consent by Compucase Enterprise.
COUGAR® is a registered brand of Compucase Enterprise Other product and company names mentioned in this documentation may be brands or trademarks of their respective owners.
Compucase Enterprise reserves the right to make changes concerning the contents of the manual and the technical data of the product without previous announcement.

MANUFACTURER CONTACT

COUGAR USA Technical Service
Tel : (833) 256-3778 Mail : rma@compucaseusa.com
Compucase Enterprise Co.,Ltd. All rights reserved. Made in China

WARNING

- To adjust the chair height, gently pull the lever. Do not use excessive force to pull the lever.
- Please wear protective gloves when assembling the chair. It is your own responsibility to use appropriate protection to prevent any physical damage.
- When rocking the chair, using it in any other way or adjusting the height, inclination, position or balance of the chair or any of its components, please:
 - pay attention to your hand's position and keep it away from spaces in which it could get caught or be injured.
 - do not make fast or violent movements.
 - (when the chair is in movement) do not touch any of the chair's adjustment controls to prevent affecting its stability and causing a potentially dangerous fall.
 - (when reclining the chair to its full extent) set the related control level in lock position and keep both feet on the ground, as well as abstain from any violent, rough or strong movement which could cause the chair to tip over.
 - keep in mind that this chair is designed only for sitting and reclining, and that it should be used only for those uses.
 - Do not sit on the edge of the chair or the arm rests.
- Do not place the chair in a location in which it is likely to be subjected to prolonged sunlight exposure.
- The product's colors might fade when exposed to sunlight.
- Do not use abrasive products or scrub energetically when cleaning. Please stick to gentle products suitable for delicate materials.
- All parts should be checked monthly to confirm their integrity and to make sure that the screws are not loose.
- If any part of the product is or appears to be damaged, missing or loose, please contact the local distributor and do not use the product.

Maximum stationary weight capacity 120kg. Please do not place any body or object above 120kg on this chair.

本产品最大承受重量120公斤，请勿将120公斤以上的物体放在椅子上。
本產品最大承受重量120公斤，請勿將120公斤以上的物體放在椅子上。

ГАРАНТИЙНЫЕ ОБЯЗАТЕЛЬСТВА

ГАРАНТИЙНЫЙ ПЕРИОД ПРОДУКЦИИ COUGAR

Продукт: Компьютерное игровое кресло COUGAR
Срок гарантии: 12 месяцев Данное гарантийное обязательство предоставляет вам определенные права.
Вам также могут быть предоставлены другие права, в соответствии с местным законодательством.
Права могут зависеть от разных факторов и обстоятельств.

ГАРАНТИЙНОЕ СОГЛАШЕНИЕ

Гарантия распространяется только на дефекты производства и/или дефекты материала продукта.
При обнаружении подобных дефектов COUGAR или его законный представитель обязуются отремонтировать или заменить продукт в течение гарантийного срока.
Гарантийный период на продукт начинается от даты продажи конечному покупателю.

ГАРАНТИЯ НЕ РАСПРОСТРАНЯЕТСЯ

На любые повреждения, возникшие вследствие естественных стихий (включая штормы, пожары, наводнения, удары молнии, землетрясения и т.д.).
На любые повреждения, возникшие вследствие случайных или преднамеренных действий человека (включая удары, порезы, сдавливание, коррозию, истирание, неправильное использование и т.д.).
При использовании продукта в неподходящих для этого условиях (высокая температура, высокая влажность, высокая влажность, водоемы и т.д.).
При невозможности предоставить гарантийный талон, чек или иной документ, подтверждающий гарантийный срок продукта.
Гарантийный талон подвергся изменениям или не читается его номер.
Закончился гарантийный период.
При любых повреждениях, вызванных неправильным использованием продукта, а также неаккуратным обращением с продуктом.
При повреждениях, вызванных использованием неоригинальных или несертифицированных запчастей COUGAR.
При повреждениях, вызванных неправильным ремонтом, неправильной настройке покупателем или другим лицом, неавторизованным COUGAR.
При приобретении продукта от неавторизованного дистрибьютора или в сомнительных каналах продаж.
На упаковку, инструкцию и другие аксессуары, поставляемые вместе с продуктом.

ОГРАНИЧЕНИЯ

Продукция COUGAR не должна использоваться в ситуациях и в составе устройств, связанных с поддержанием жизни человека.
COUGAR не несет ответственности за причиненный ущерб здоровью или собственности, вызванный использованием продукции COUGAR совместно с медицинским, военным оборудованием, с системами управления движением авто, ж/д, авиа и водного транспорта или системами предотвращения стихийных бедствий.
Ответственность COUGAR ограничивается ремонтом или заменой. Решение о ремонте или замене принимается COUGAR в одностороннем порядке.
Ни при каких обстоятельствах COUGAR, её директора, должностные лица, сотрудники, агенты, контрагенты или уполномоченные представители не несут ответственности за ущерб любого рода, включая, помимо прочего, прямые, косвенные, специальные, случайные или штрафные убытки, потери или расходы при использовании гарантийного продукта или его использовании любой стороной, а также в связи с любым сбоем в работе, ошибкой, упущением, временным прекращением, дефектом, задержкой в работе, потерей данных и тому подобное.

ЮРИДИЧЕСКОЕ УВЕДОМЛЕНИЕ

Данная инструкция создана Compucase Enterprise и не может быть частично или полностью скопирована, передана, распространена и не может храниться без письменного согласия Compucase Enterprise.
COUGAR® является зарегистрированным брендом Compucase Enterprise. Остальные продукты и компании, упомянутые в данной документации, могут быть брендами или зарегистрированными торговыми марками их владельцев.
Compucase Enterprise оставляет за собой право вносить изменения в данную инструкцию, а также в конструкцию и технические данные продукта без предварительного уведомления.

КОНТАКТНЫЕ ДАННЫЕ ПРОИЗВОДИТЕЛЯ

Компьютерный отдел COUGAR USA
Тел. (833) 256-3778 Email : rma@compucaseusa.com

Поддержка : https://cougargaming.com/support/contact/upload/
Compucase Enterprise Co., Ltd. Все права защищены. Сделано в Китае.
Гарантия : https://www.cougar-world.ru/warranty/

Импортер и организация, уполномоченная на принятие претензий:
ООО "Бизнес-фабрика", 123458, г. Москва, ул. Маршала Прошлякова, д. 30, офис 503, +7 495 787 5900

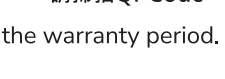
ПРЕДУПРЕЖДЕНИЕ

Используйте защитные перчатки при сборке кресла. Ответственность за использование подходящей защиты при сборке кресла лежит на стороне покупателя.
Не используйте абразивные чистящие средства. Не прикладывайте усилия при чистке кресла. Пожалуйста, используйте средства для чистки деликатных тканей.
Ежемесячно проверяйте все элементы на наличие повреждений. Также обращайте внимание на затянутость болтов крепления.
Если какой-либо элемент кажется вам поврежденным или отсутствующим, свяжитесь с местным дистрибьютором и прекратите использование продукта.

Максимальный статичный вес нагрузки – 120 кг. Пожалуйста, не используйте кресло если ваш вес больше 120 кг.



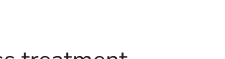
詳細說明條件
請掃描QR Code



Official website



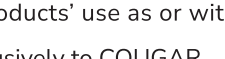
詳細說明條件
請掃描QR Code



Official website



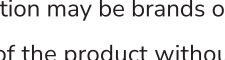
詳細說明條件
請掃描QR Code



Official website



詳細說明條件
請掃描QR Code



Official website



詳細說明條件
請掃描QR Code



Official website