

FPMA-D935D4

NEOMOUNTS MONITORARM

SPECIFICATIES

ALGEMEEN

| | |
|--------------------|-------------------|
| Min. beeldformaat* | 10 inch |
| Max. beeldformaat* | 27 inch |
| Min. draagvermogen | 0 kg (per scherm) |
| Max. draagvermogen | 6 kg (per scherm) |
| Schermen | 4 |
| VESA minimaal | 75x75 mm |
| VESA maximaal | 100x100 mm |
| Bureau montage | Klem |

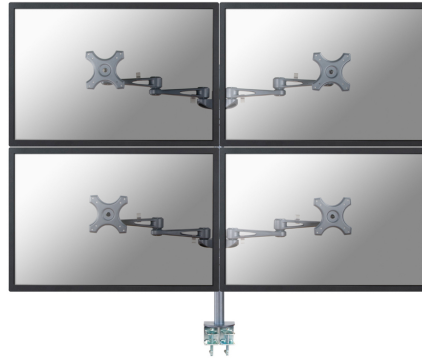
FUNCTIONALITEIT

| | |
|--------------------|---|
| Type | Full motion Kantelen Roteren Zwenken |
| Hoogteverstelling | 0-80 cm |
| Diepte verstelling | 12-50 cm |
| Kantelen (graden) | 180° |
| Zwenken (graden) | 300° |
| Roteren (graden) | 360° |
| Verstellingstype | Manueel |

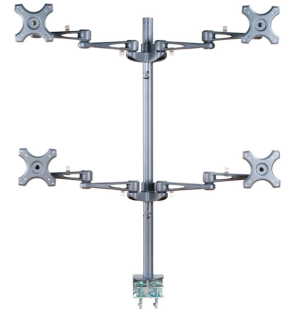
INFORMATIE

| | |
|----------------|---------------|
| Kleur | Zilver |
| Hoofdmateriaal | Aluminium |
| Garantie | 5 jaar |
| EAN code | 8717371441722 |

*NB. De vermelde inch-maten zijn slechts een indicatie, gecombineerd met het gewicht en de VESA-maten. Het maximale gewicht en de VESA-maat zijn absolute beperkingen voor de producten en dienen niet te worden overschreden.



Neomounts



Neomounts

Neomounts FPMA-D935D4 is een monitorarm voor 4 flat screens t/m 27" (69 cm).

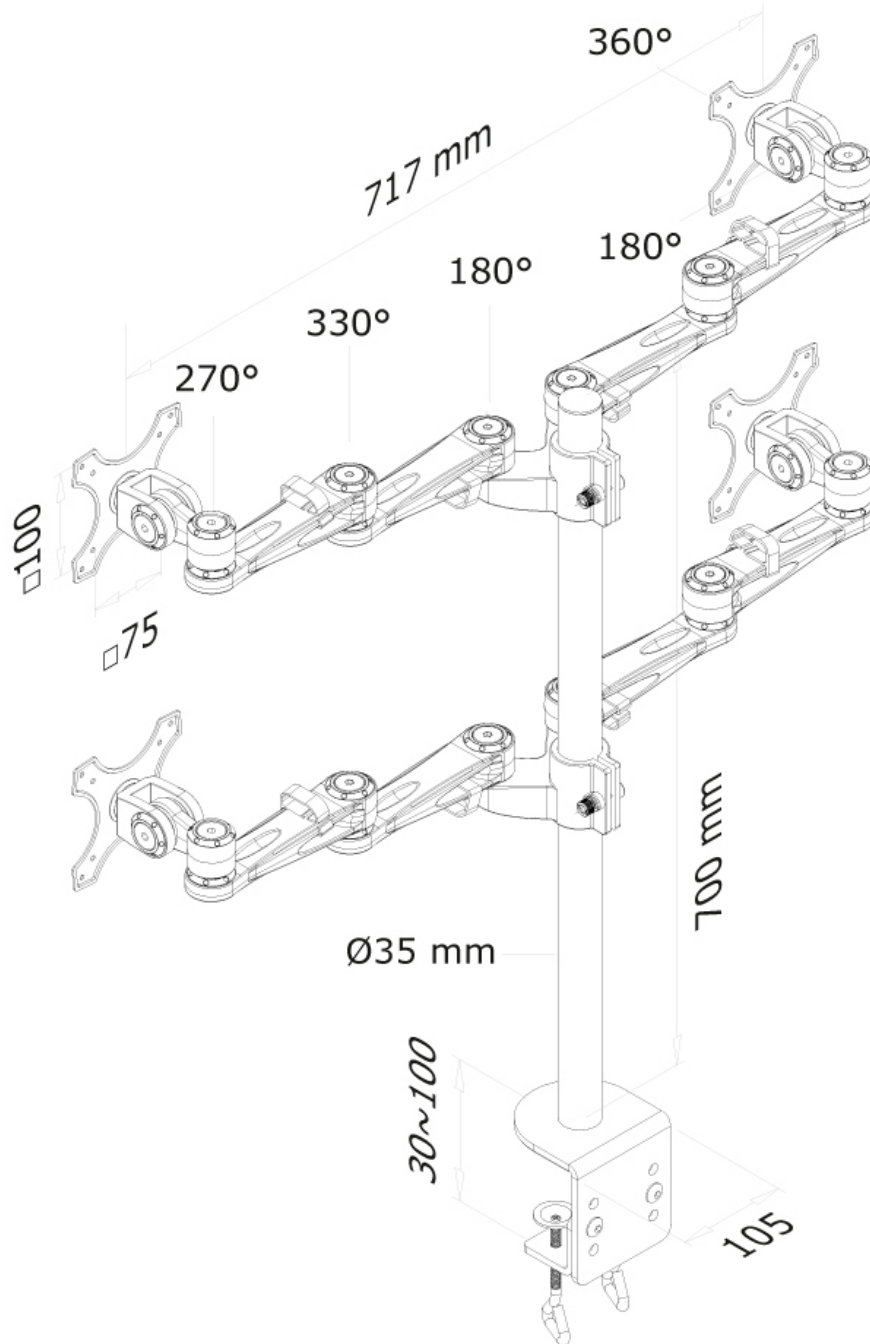
Met deze Neomounts monitorarm, model FPMA-D935D4, bevestigt u vier flatscreens aan het bureau via een bureaукlem.

Door gebruik te maken van een monitorarm profiteert u optimaal van de mogelijkheden van uw monitor. De monitorarm is eenvoudig in hoogte en diepte te verstellen. Tevens kunt u het scherm kantelen, zwenken en roteren. Hierdoor creëert u de ideale ergonomische werkhouding. Dit verkleint de kans op nek- en rugklachten. Kabels zijn netjes weg te werken aan de onderzijde van de horizontale arm.

De FPMA-D935D4 heeft 3 draaipunten en is geschikt voor vier schermen t/m 27" (69 cm). Het draagvermogen van de arm is 6 kg per scherm. Dit product is geschikt voor schermen met een VESA gatenpatroon van 75x75 mm of 100x100 mm. Heeft u een afwijkend (groter) gatenpatroon, dan kunt u dit oplossen met een van onze VESA verloopplaten.

FPMA-D935D4

NEOMOUNTS MONITORARM



Neomounts