

# Lave-linge

# Manuel d'utilisation

---

WW10FG6U9\*\*\*

---

**SAMSUNG**

# Sommaire

---

<b>Consignes de sécurité</b>	<b>4</b>
Ce que vous devez savoir concernant les consignes de sécurité	4
Symboles de sécurité importants	4
Consignes de sécurité importantes	5
Avertissements importants concernant l'installation	6
Mises en garde concernant l'installation	8
Avertissements importants concernant l'utilisation	8
Mises en garde concernant l'utilisation	9
Avertissements importants concernant le nettoyage	12
Instructions concernant les déchets DEEE	13
Ecodesign	13
<b>Installation</b>	<b>14</b>
Ce qui est fourni	14
Conditions d'installation	16
Installation étape par étape	18
<b>Avant de démarrer</b>	<b>28</b>
Configuration initiale	28
Instructions de lavage	29
Recommandation en matière de lessive	32
Instructions relatives au tiroir à lessive	33
<b>Opérations</b>	<b>37</b>
Panneau de commande	37
Lancement d'un cycle	39
Présentation des cycles	39
Options	42
Fonctions spéciales	48
SmartThings	49
Déclaration de logiciel open source	50

---

<b>Maintenance</b>	<b>51</b>
Nettoyage tambour+	51
Vidange d'urgence	52
Nettoyage	53
Dégel de votre lave-linge	58
Mesures en cas de non-utilisation prolongée	58
<b>Dépannage</b>	<b>59</b>
Contrôles	59
Codes d'information	63
<b>Caractéristiques techniques</b>	<b>65</b>
Tableau des symboles d'entretien des tissus	65
Protection de l'environnement	67
Garantie pour les pièces détachées	67
Fiche de caractéristiques techniques	68
<b>Coordonnées de contact</b>	<b>70</b>
DES QUESTIONS OU DES COMMENTAIRES ?	70

# Consignes de sécurité

---

Félicitations pour l'achat de votre nouveau lave-linge Samsung. Ce manuel contient des informations importantes concernant l'installation, l'utilisation et l'entretien de votre appareil. Prenez le temps de le lire afin de tirer pleinement profit de toutes les fonctionnalités qu'offre votre lave-linge.

## Ce que vous devez savoir concernant les consignes de sécurité

---

Veillez lire attentivement ce manuel afin d'utiliser votre nouvel appareil en toute sécurité et de profiter pleinement de toutes ses fonctionnalités. Conservez ce manuel dans un endroit sûr situé à proximité de l'appareil afin de pouvoir vous y reporter ultérieurement. N'utilisez pas cet appareil autrement que pour l'usage auquel il est destiné, conformément aux consignes du manuel.

Les avertissements et consignes de sécurité importantes figurant dans le présent manuel ne sont pas exhaustifs. Il est de votre responsabilité de faire preuve de bon sens, de prudence et de discernement lors de l'installation, de l'entretien et de l'utilisation de votre lave-linge.

Les consignes d'utilisation suivantes couvrant plusieurs modèles, il se peut que les caractéristiques de votre lave-linge diffèrent légèrement de celles décrites dans ce manuel ; ainsi, certains symboles d'avertissement peuvent ne pas s'appliquer à votre machine. Pour toute question ou doute, contactez votre centre de réparation le plus proche ou connectez-vous sur [www.samsung.com](http://www.samsung.com).

## Symboles de sécurité importants

---

Signification des icônes et symboles utilisés dans le présent manuel d'utilisation :

### AVERTISSEMENT

Risques ou pratiques inadaptées susceptibles de causer **des blessures corporelles graves, voire mortelles, et/ou des dommages matériels.**

### ATTENTION

Risques ou pratiques inadaptées susceptibles de causer **des blessures corporelles et/ou des dommages matériels.**

### REMARQUE

Indique la présence d'un risque de blessures corporelles ou de dommages matériels.

### Lisez les instructions

**Ces symboles d'avertissement ont pour but d'éviter tout risque de blessure pour vous et autrui.**

**Respectez-les en toutes circonstances.**

**Après avoir lu ce manuel, conservez-le en lieu sûr afin de pouvoir le consulter ultérieurement.**

Lisez attentivement toutes les consignes avant d'utiliser l'appareil.

Comme avec tout équipement électrique ou comportant des pièces mobiles, il existe un certain nombre de dangers potentiels. Pour utiliser cet appareil en toute sécurité, familiarisez-vous avec son fonctionnement et restez prudent lorsque vous l'utilisez.

---

## Consignes de sécurité importantes

---

### **AVERTISSEMENT**

**Afin de réduire les risques d'incendie, d'électrocution ou de blessures corporelles lors de l'utilisation de votre appareil, suivez les précautions de base, notamment les suivantes :**

1. Cet appareil n'est pas conçu pour être utilisé par des personnes (y compris les enfants) ayant une expérience et des connaissances insuffisantes ou dont les capacités physiques, sensorielles ou mentales sont réduites, sauf si celles-ci sont sous la surveillance ou ont reçu les instructions d'utilisation appropriées de la personne responsable de leur sécurité.
2. **Pour une utilisation en Europe** : cet appareil peut être utilisé par des enfants âgés de 8 ans et plus et par des personnes ayant une expérience et des connaissances insuffisantes ou dont les capacités physiques, sensorielles ou mentales sont réduites, à condition que celles-ci soient sous la surveillance ou aient reçu les instructions pour une utilisation appropriée et en toute sécurité de l'appareil et qu'elles soient conscientes des dangers impliqués. Les enfants ne doivent pas jouer avec l'appareil. Le nettoyage et la maintenance par l'utilisateur ne doivent pas être effectués par des enfants sans surveillance.
3. Les enfants doivent rester sous la surveillance d'un adulte pour s'assurer qu'ils ne jouent pas avec l'appareil.
4. Si le cordon d'alimentation est endommagé, il doit être remplacé par le fabricant, son réparateur ou une personne disposant de qualifications équivalentes afin d'éviter tout danger.
5. Les ensembles de tuyaux neufs fournis avec l'appareil doivent être utilisés et les ensembles de tuyaux usagés ne doivent pas être réutilisés.
6. Pour les appareils comportant des orifices de ventilation à la base, veillez à ce que ceux-ci ne soient pas obstrués par de la moquette.
7. **Pour une utilisation en Europe** : les enfants de moins de 3 ans ne doivent pas s'approcher de l'appareil s'ils ne sont pas sous surveillance en continu.

# Consignes de sécurité

---

8. **ATTENTION** : afin d'éviter tout risque dû à une réinitialisation par inadvertance du dispositif de protection thermique, cet appareil ne doit pas être alimenté via un dispositif de commutation externe, tel qu'un programmateur, ou être connecté à un circuit qui est régulièrement activé et désactivé par le fournisseur d'énergie.
9. Cet appareil est destiné à une utilisation domestique uniquement et ne peut pas être utilisé :
  - dans des salles de restauration du personnel au sein de magasins, bureaux et autres environnements de travail ;
  - dans des fermes ;
  - par les clients d'hôtels, de motels et autres environnements de type résidentiel ;
  - dans des environnements de type chambres d'hôtes ;
  - dans des espaces destinés à un usage communal dans des immeubles d'appartements ou dans des laveries.

## Avertissements importants concernant l'installation

---

### AVERTISSEMENT

L'installation de cet appareil doit être effectuée par un technicien ou un centre de réparation qualifié.

- Le non-respect de cette consigne peut entraîner une électrocution, un incendie, une explosion, des problèmes avec l'appareil ou des blessures.

Cet appareil étant très lourd, prenez toutes les précautions nécessaires pour le soulever.

Branchez fermement le cordon d'alimentation à une prise électrique murale qui est conforme aux spécifications électriques locales. Utilisez la prise uniquement pour cet appareil et n'utilisez pas de rallonge.

- Le fait de partager une prise murale avec d'autres appareils à l'aide d'une multiprise ou d'une rallonge peut entraîner une électrocution ou un incendie.
- Assurez-vous que la tension, la fréquence et le courant sont identiques à ceux inscrits sur les spécifications de l'appareil. Le non-respect de cette consigne peut entraîner une électrocution ou un incendie.

Éliminez régulièrement toute eau, poussière ou corps étranger au niveau des broches de la fiche d'alimentation et des points de contact à l'aide d'un chiffon sec.

- Débranchez la fiche d'alimentation et nettoyez-la à l'aide d'un chiffon sec.
- Le non-respect de cette consigne peut entraîner une électrocution ou un incendie.

Branchez la fiche d'alimentation dans la prise murale de sorte que le cordon touche le sol.

- Si vous branchez la fiche d'alimentation dans l'autre sens, les fils électriques à l'intérieur du câble risquent d'être endommagés, entraînant un risque d'électrocution ou d'incendie.

Conservez tous les matériaux d'emballage hors de la portée des enfants car ils pourraient être dangereux.

- Si un enfant met un sac en plastique sur sa tête, il risque de s'asphyxier.



---

Si la fiche d'alimentation, le cordon d'alimentation ou l'appareil est endommagé(e), contactez le centre de réparation le plus proche.

Cet appareil doit être correctement mis à la terre.

Ne reliez pas le conducteur de terre de l'appareil à un tuyau de gaz, un tuyau de canalisation en plastique ou une ligne téléphonique.

- Cela pourrait entraîner une électrocution, un incendie, une explosion ou des problèmes avec l'appareil.
- Ne branchez jamais le cordon d'alimentation sur une prise qui n'est pas correctement mise à la terre et qui n'est pas conforme aux réglementations locales et nationales en vigueur.

N'installez jamais cet appareil près d'un radiateur ou de matériaux inflammables.

N'installez pas cet appareil dans un endroit humide, huileux ou poussiéreux, dans un endroit exposé directement au soleil ou à l'eau (gouttes de pluie).

N'installez pas cet appareil dans une pièce exposée à de basses températures.

- Le gel risquerait de faire éclater les tuyaux.

N'installez pas l'appareil dans un lieu où une fuite de gaz est susceptible de se produire.

- Cela pourrait entraîner une électrocution ou un incendie.

N'utilisez pas de transformateur électrique.

- Cela pourrait entraîner une électrocution ou un incendie.

N'utilisez pas de fiche d'alimentation ou de cordon d'alimentation endommagé(e), ou de prise murale mal fixée.

- Cela pourrait entraîner une électrocution ou un incendie.

Ne tirez pas sur le cordon d'alimentation et ne le pliez pas excessivement.

Ne vrillez pas et ne nouez pas le cordon d'alimentation.

N'accrochez pas le cordon d'alimentation sur un objet métallique, ne posez pas d'objet lourd sur le cordon d'alimentation, ne l'insérez pas entre des objets et ne le coincez pas dans l'espace situé derrière l'appareil.

- Cela pourrait entraîner une électrocution ou un incendie.

Ne tirez pas sur le cordon d'alimentation pour le débrancher.

- Débranchez le cordon en tenant la fiche.
- Le non-respect de cette consigne peut entraîner une électrocution ou un incendie.

L'appareil doit être positionné de telle manière que la fiche d'alimentation, les robinets d'arrivée d'eau et les tuyaux d'évacuation restent accessibles en permanence.

Samsung ne saurait être tenu responsable en cas d'endommagement du produit suite à une réparation effectuée par un fournisseur de services non agréé ou encore par le client lui-même. Samsung décline toute responsabilité en cas d'endommagement du produit, de blessures ou autre problème de sécurité résultant d'une ouverture du produit par un tiers en mépris des consignes de réparation et d'entretien. Toute dommage causé lors d'une tentative de réparation par un tiers autre qu'un prestataire agréé par SAMSUNG ne saurait être couvert par la garantie.



# Consignes de sécurité

---

## Mises en garde concernant l'installation

---

### ATTENTION

Cet appareil doit être positionné de façon à permettre l'accès à la fiche d'alimentation.

- Le non-respect de cette consigne risque d'entraîner une électrocution en cas de fuite de courant.

Installez l'appareil sur un sol plan et solide, capable de supporter son poids.

- Le non-respect de cette consigne peut entraîner des vibrations, des mouvements, des bruits anormaux ou des problèmes avec l'appareil.

## Avertissements importants concernant l'utilisation

---

### AVERTISSEMENT

En cas d'inondation, coupez immédiatement l'alimentation en eau et l'alimentation électrique et contactez votre centre de réparation le plus proche.

- Ne touchez pas la fiche d'alimentation avec les mains mouillées.
- Vous risqueriez de vous électrocuter.

Si l'appareil émet des bruits anormaux ou dégage une odeur de brûlé ou de la fumée, débranchez immédiatement le cordon d'alimentation et contactez votre centre de réparation le plus proche.

- Le non-respect de cette consigne peut entraîner une électrocution ou un incendie.

En cas de fuite de gaz (propane, GPL, etc.), aérez immédiatement sans toucher à la fiche d'alimentation. Ne touchez pas l'appareil ou le cordon d'alimentation.

- N'utilisez pas de ventilateur.
- Une étincelle peut entraîner une explosion ou un incendie.

Avant de mettre l'appareil au rebut, retirez le levier du hublot du lave-linge.

- Si un enfant venait à être piégé à l'intérieur de l'appareil, il risquerait de s'asphyxier.

Assurez-vous de retirer l'emballage (mousse, polystyrène) fixé au bas du lave-linge avant d'utiliser celui-ci.

Ne lavez jamais de linge ayant été en contact avec de l'essence, du kérosène, du benzène, du diluant de peinture, de l'alcool ou toute autre substance inflammable ou explosive.

- Cela pourrait entraîner une électrocution, un incendie ou une explosion.

Ne forcez pas l'ouverture du hublot pendant le fonctionnement de l'appareil (lavage à haute température/séchage/essorage).

- L'eau qui s'échapperait du lave-linge risquerait de provoquer des brûlures ou de rendre le sol glissant. Cela pourrait entraîner des blessures.
- L'ouverture forcée du hublot peut entraîner des dommages sur l'appareil ou des blessures.

Ne touchez pas la fiche d'alimentation avec les mains mouillées.

- Cela pourrait entraîner une électrocution.

Si l'appareil est en cours d'utilisation, ne le mettez pas hors tension en débranchant son cordon d'alimentation.

- Le fait de rebrancher le cordon d'alimentation sur la prise murale peut provoquer une étincelle et entraîner une électrocution ou un incendie.

---

Ne laissez pas les enfants monter dans ou sur l'appareil.

- Cela pourrait entraîner une électrocution, des brûlures ou des blessures.

Ne mettez pas votre main sous le lave-linge.

- Vous risqueriez de vous blesser la main sur les pièces rotatives ou tranchantes (en métal ou en plastique, etc.).

Ne débranchez pas l'appareil en tirant le cordon d'alimentation. Tenez toujours fermement la fiche d'alimentation et tirez-la tout droit pour la retirer de la prise.

- Un cordon d'alimentation endommagé risque de provoquer un court-circuit, un incendie et/ou une électrocution.

Ne tentez pas de réparer, de démonter ou de modifier l'appareil vous-même.

- N'utilisez pas de fusible (cuivre, fil d'acier, etc.) autre que le fusible standard.
- Lorsque l'appareil doit être réparé ou réinstallé, contactez votre centre de réparation le plus proche.
- Le non-respect de cette consigne peut entraîner une électrocution, un incendie, des problèmes avec l'appareil ou des blessures.

Si le tuyau d'arrivée d'eau se détache du robinet d'eau et inonde l'appareil, débranchez le cordon d'alimentation.

- Le non-respect de cette consigne peut entraîner une électrocution ou un incendie.

Débranchez le cordon d'alimentation lorsque l'appareil n'est pas utilisé pendant des périodes prolongées ou lors d'orages violents.

- Le non-respect de cette consigne peut entraîner une électrocution ou un incendie.

Si une substance étrangère pénètre dans l'appareil, débranchez le cordon d'alimentation et contactez votre service clientèle Samsung le plus proche.

- Cela pourrait entraîner une électrocution ou un incendie.

Ne laissez pas les enfants (ou les animaux domestiques) jouer sur ou dans le lave-linge. Le hublot du lave-linge ne s'ouvre pas facilement de l'intérieur ; un enfant peut donc se blesser gravement s'il est enfermé dans l'appareil.

## Mises en garde concernant l'utilisation

### ATTENTION

Lorsque le lave-linge est contaminé par des corps étrangers (par ex. produit de nettoyage, salissures, résidus alimentaires, etc.), débranchez le cordon d'alimentation et nettoyez le lave-linge à l'aide d'un chiffon doux humide.

- À défaut, une décoloration, une déformation, des dommages ou de la rouille peuvent apparaître.

La vitre du hublot peut se casser en cas d'impact fort. Utilisez le lave-linge avec précaution.

- Si la vitre du hublot est cassée, il existe un risque de blessure.

Ouvrez lentement le robinet d'eau après une longue période d'inutilisation, un problème d'arrivée d'eau ou le raccordement du tuyau d'arrivée d'eau.

- La pression d'air dans le tuyau d'arrivée d'eau ou dans la canalisation d'eau peut endommager une pièce de l'appareil ou entraîner une fuite d'eau.

En cas d'erreur de vidange durant un cycle, vérifiez s'il y a un problème de vidange.

- En cas d'inondation due à un problème de vidange, il existe un risque d'électrocution ou d'incendie.

# Consignes de sécurité

---

Introduisez complètement le linge dans le lave-linge afin qu'il ne reste pas coincé dans le hublot.

- Si du linge reste coincé dans le hublot, cela risque d'endommager le linge ou le lave-linge ou de provoquer une fuite d'eau.

Coupez l'arrivée d'eau lorsque le lave-linge n'est pas en cours d'utilisation.

- Assurez-vous que les vis sur le raccord du tuyau d'arrivée d'eau sont correctement serrées.

Veillez à ce que le joint en caoutchouc et la vitre du hublot ne soient pas contaminés par des corps étrangers (par ex. résidus, fils, cheveux, etc.).

- Si des substances étrangères sont prises dans le hublot ou si ce dernier ne se ferme pas correctement, une fuite d'eau peut survenir.

Ouvrez le robinet d'eau et vérifiez que le raccord du tuyau d'arrivée d'eau est fermement serré et qu'il n'y a aucune fuite d'eau avant d'utiliser l'appareil.

- Si les vis sur le raccord du tuyau d'arrivée d'eau sont desserrées, une fuite d'eau peut survenir.

L'appareil que vous avez acheté est prévu pour une utilisation domestique uniquement.

L'utilisation à des fins professionnelles est considérée comme une utilisation inappropriée de l'appareil. Dans ce cas, l'appareil ne sera pas couvert par la garantie standard prévue par Samsung et Samsung ne saura en aucun cas être tenue pour responsable en cas de dysfonctionnements ou dommages résultant d'une utilisation inappropriée.

Ne montez pas sur l'appareil et ne placez pas d'objets (par ex. linge, bougies allumées, cigarettes allumées, vaisselle, produits chimiques, objets métalliques, etc.) sur l'appareil.

- Cela pourrait entraîner une électrocution, un incendie, des problèmes avec l'appareil ou des blessures.

Ne pulvérisez pas de substance volatile, telle que de l'insecticide, sur la surface de l'appareil.

- En plus d'être nocive pour l'être humain, elle peut également entraîner une électrocution, un incendie ou des problèmes avec l'appareil.

Ne placez pas d'objets générant un champ électromagnétique à proximité du lave-linge.

- Ceci pourrait entraîner des blessures dues à un dysfonctionnement.

L'eau vidangée durant un cycle de séchage ou de lavage à haute température est chaude. Ne touchez pas cette eau.

- Cela pourrait entraîner des brûlures ou des blessures.

Le temps de vidange peut varier selon la température de l'eau. Si la température de l'eau est trop élevée, le processus de vidange commence une fois que l'eau a refroidi.

Ne lancez pas de cycle de lavage, d'essorage ou de séchage pour des sièges, tapis ou vêtements imperméables (\*), sauf si votre appareil possède un cycle spécial pour ce genre d'articles.

(\*): linge de lit en laine, vêtements de pluie, vestes de pêche, pantalons de ski, sacs de couchage, protections de linge, vêtements de sudation, bâches pour vélos, motos et voitures, etc.

- Ne lavez pas de tapis épais ou durs même s'ils portent le symbole de lave-linge sur leur étiquette d'entretien. Les vibrations anormales ainsi provoquées risquent d'entraîner des blessures ou des dommages sur le lave-linge, les murs, le sol ou le linge.

- 
- Ne lavez pas de lingettes jetables ou de paillassons ayant des dos en caoutchouc. Les dos en caoutchouc sont susceptibles de se détacher et d'adhérer à l'intérieur du tambour, ce qui pourrait entraîner un dysfonctionnement tel qu'une erreur de vidange.

Ne faites jamais fonctionner le lave-linge sans le tiroir à lessive.

- Ceci pourrait entraîner une électrocution ou des blessures en cas de fuite d'eau.

Ne touchez pas l'intérieur du tambour durant ou juste après un cycle de séchage car il est encore chaud.

- Cela pourrait entraîner des brûlures.

La vitre du hublot devient chaude pendant le lavage et le séchage. Par conséquent, ne touchez pas la vitre du hublot.

De même, ne laissez pas les enfants jouer autour du lave-linge ou toucher la vitre du hublot.

- Cela pourrait entraîner des brûlures.

N'insérez pas votre main dans le tiroir à lessive.

- Ceci pourrait entraîner des blessures si votre main reste bloquée par le système d'ajout de lessive.

Lorsque vous utilisez de la lessive en poudre, retirez le compartiment à lessive liquide (modèles applicables uniquement).

- En cas de non-respect de cette consigne, une fuite d'eau peut survenir à l'avant du tiroir à lessive.

Ne placez pas d'objets (par ex. chaussures, résidus alimentaires, animaux) autres que du linge dans le lave-linge.

- Ceci pourrait endommager le lave-linge et provoquer des vibrations anormales entraînant des blessures, voire la mort dans le cas d'animaux domestiques.

N'actionnez pas les boutons à l'aide d'objets tranchants tels que des aiguilles, des couteaux, vos ongles, etc.

- Cela pourrait entraîner une électrocution ou des blessures.

Ne lavez pas de linge entré en contact avec des huiles, crèmes ou lotions généralement utilisées dans les salons de beauté ou de massage.

- Ceci pourrait provoquer une déformation du joint en caoutchouc et donc une fuite d'eau.

Ne laissez pas d'objets métalliques (par ex. épingles de sûreté, à cheveux, etc.) ou d'agent de chlorage dans le tambour pendant des périodes prolongées.

- Ceci pourrait entraîner l'apparition de rouille sur le tambour.
- Si de la rouille commence à se former à la surface du tambour, appliquez un produit de nettoyage (neutre) sur la surface et nettoyez à l'aide d'une éponge. N'utilisez jamais de brosse métallique.

N'utilisez pas directement de produits de nettoyage à sec dans l'appareil et ne lavez, ne rincez et n'essorez pas de linge entré en contact avec du produit de nettoyage à sec.

- Risque de combustion ou d'inflammation spontanée résultant de la chaleur dégagée par l'oxydation de l'huile.

N'utilisez pas l'eau provenant d'appareils de refroidissement/chauffage d'eau.

- Ceci pourrait entraîner des problèmes avec le lave-linge.

N'utilisez pas de savon naturel pour les mains dans le lave-linge.

- Si le savon se solidifie et s'accumule à l'intérieur du lave-linge, il risque d'entraîner des problèmes avec l'appareil, une décoloration, l'oxydation ou le dégagement de mauvaises odeurs.

# Consignes de sécurité

---

Placez les chaussettes et les soutiens-gorge dans un filet de lavage et lavez-les avec le reste du linge.

Ne lavez pas d'articles de grande taille tels que des draps dans un filet de lavage.

- En cas de non-respect de cette consigne, des vibrations anormales peuvent se produire et provoquer des blessures.

N'utilisez pas de produit de nettoyage solidifié.

- S'il s'accumule dans le lave-linge, une fuite d'eau peut en résulter.

Assurez-vous que toutes les poches des vêtements à laver sont vides.

- Les objets durs et pointus, comme les pièces de monnaie, les épingles de sûreté, les clous, les vis ou les pierres, peuvent occasionner d'importants dégâts à l'appareil.

Évitez de laver des vêtements comportant de grandes boucles, des boutons ou d'autres accessoires métalliques lourds.

Triez le linge par couleur en fonction de la solidité de la couleur et sélectionnez le cycle, la température d'eau et les fonctions supplémentaires recommandés.

- En cas de non-respect de cette consigne, cela pourrait entraîner une décoloration ou une détérioration des tissus.

Veillez à ce que les doigts des enfants ne soient pas pris dans le hublot lorsque vous le fermez.

- Le non-respect de cette consigne peut entraîner des blessures.

Pour éviter la formation de mauvaises odeurs ou de moisissures, laissez le hublot ouvert après un cycle de lavage afin de laisser le tambour sécher.

Pour éviter l'accumulation de calcaire, laissez le tiroir à lessive ouvert après un cycle de lavage et séchez l'intérieur.

## Avertissements importants concernant le nettoyage

---

### AVERTISSEMENT

Ne nettoyez pas l'appareil en pulvérisant directement de l'eau dessus.

N'utilisez pas de produit de nettoyage agressif.

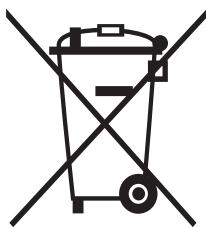
N'utilisez pas de benzène, de diluant ou d'alcool pour nettoyer l'appareil.

- Cela pourrait entraîner une décoloration, une déformation, des dommages, une électrocution ou un incendie.

Avant d'effectuer une opération de nettoyage ou de maintenance, débranchez l'appareil de la prise murale.

- Le non-respect de cette consigne peut entraîner une électrocution ou un incendie.

## Instructions concernant les déchets DEEE



### Les bons gestes de mise au rebut de ce produit (Déchets d'équipements électriques et électroniques)

(Applicable aux pays disposant de systèmes de collecte séparés)

Ce symbole sur le produit, ses accessoires ou sa documentation indique que ni le produit, ni ses accessoires électroniques usagés (chargeur, casque audio, câble USB, etc.) ne peuvent être jetés avec les autres déchets ménagers. La mise au rebut incontrôlée des déchets présentant des risques environnementaux et de santé publique, veuillez séparer vos produits et accessoires usagés des autres déchets. Vous favoriserez ainsi le recyclage de la matière qui les compose dans le cadre d'un développement durable.

Les particuliers sont invités à contacter le magasin leur ayant vendu le produit ou à se renseigner auprès des autorités locales pour connaître les procédures et les points de collecte de ces produits en vue de leur recyclage.

Les entreprises et particuliers sont invités à contacter leurs fournisseurs et à consulter les conditions de leur contrat de vente. Ce produit et ses accessoires ne peuvent être jetés avec les autres déchets.

Pour obtenir des informations sur les engagements en matière d'environnement et sur les obligations réglementaires de Samsung, par ex. la directive REACH, consultez notre page relative au développement durable, accessible via [www.samsung.com](http://www.samsung.com).

### Mise au rebut de l'appareil en France



Points de collecte sur [www.quefairedemesdechets.fr](http://www.quefairedemesdechets.fr)  
Privilégiez la réparation ou le don de votre appareil !



Séparez les éléments avant de trier

### Ecodesign

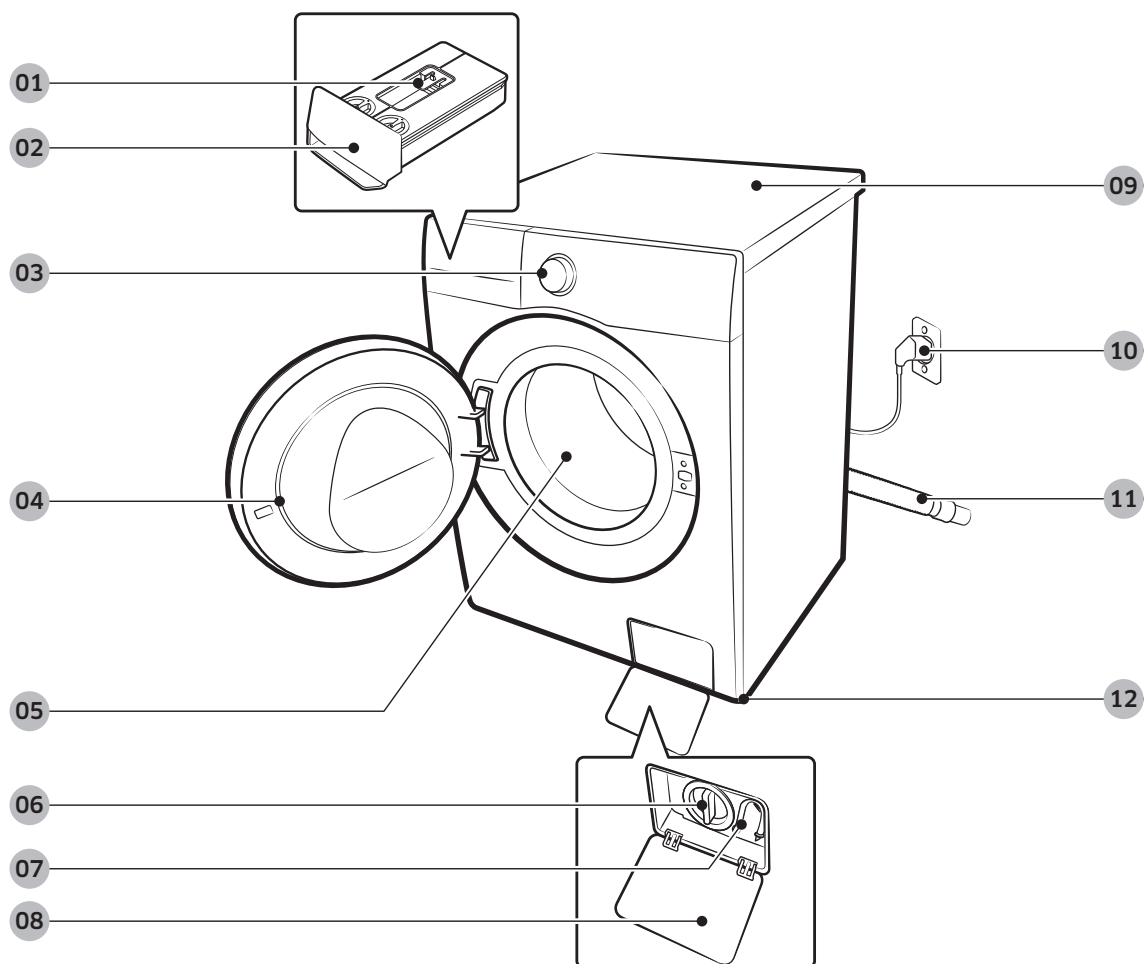
Pour obtenir les instructions détaillées d'installation et de nettoyage du lave-linge, ainsi que des informations relatives à l'écoconception (conformément à la directive (UE) 2019/2023), consultez le site Internet de Samsung (<http://www.samsung.com>) et allez dans Assistance > page d'accueil de Assistance, puis saisissez le nom du modèle.

# Installation

Respectez attentivement ces instructions pour garantir une installation correcte du lave-linge et éviter tout accident lorsque vous faites la lessive.

## Ce qui est fourni

Assurez-vous que toutes les pièces sont incluses dans l'emballage de l'appareil. Si vous rencontrez un problème avec votre lave-linge ou les pièces, contactez un centre de service clientèle local de Samsung ou le magasin vous ayant vendu l'appareil.



01 Levier d'ouverture

02 Tiroir à lessive

03 Panneau de commande

04 Hublot

05 Tambour

06 Filtre à impuretés

07 Tuyau de vidange d'urgence

08 Cache du filtre

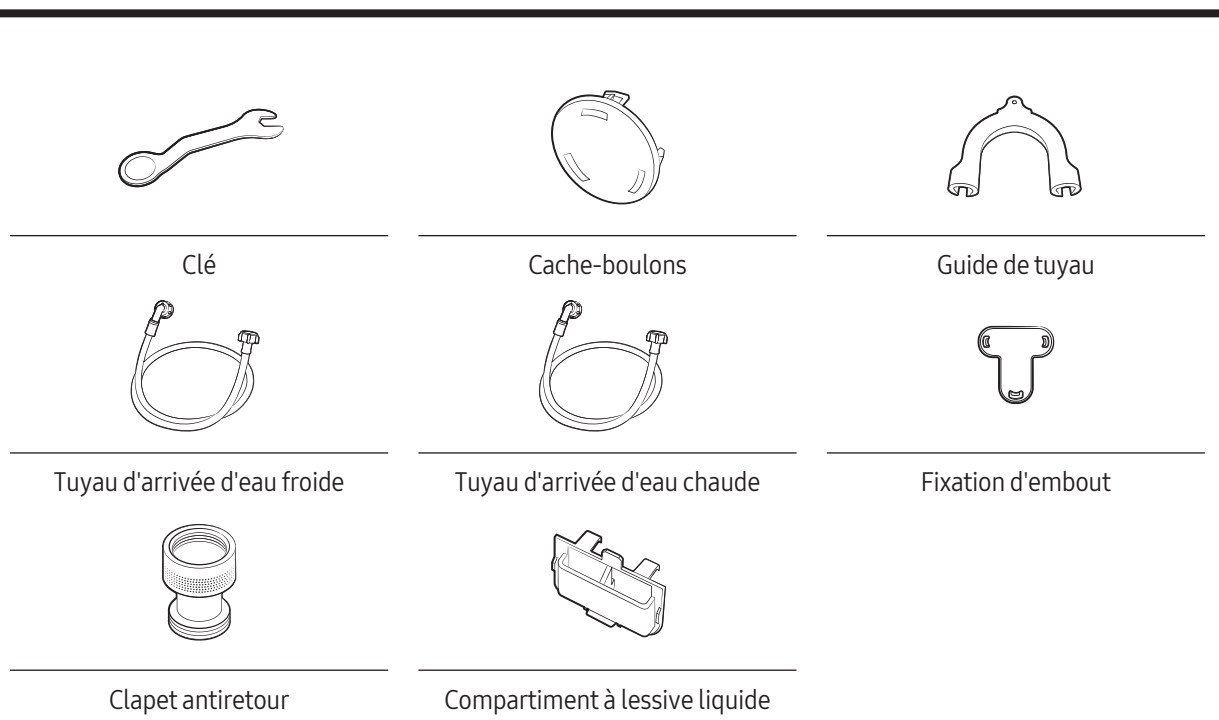
09 Dessus du lave-linge

10 Fiche d'alimentation

11 Tuyau de vidange

12 Pieds réglables

\* La conception du tiroir et/ou du levier diffère selon le modèle.



### Accessoires (non fournis)

- Kit de superposition
  - SKK-SS\* (modèles WW\*\*DB\*\*\*\*\* uniquement)
  - SKK-UDW (modèles WW\*\*DG6\*\*\*\*H, WW\*\*DG6\*\*\*\*W, WW\*\*DG6\*\*\*\*E, WW\*\*DG6\*\*\*\*K uniquement)
  - SKK-UUB (modèles WW\*\*DG6\*\*\*\*B uniquement)
  - Le kit de superposition est nécessaire pour pouvoir installer un sèche-linge par-dessus un lave-linge.

### REMARQUE

- Clé : pour retirer les boulons de transport et mettre le lave-linge de niveau.
- Cache-boulons : pour recouvrir les orifices après avoir retiré les boulons de transport. Le nombre de cache-boulons fournis dépend du modèle.
- Guide de tuyau : pour suspendre le tuyau de vidange dans le tuyau d'évacuation ou le lavabo.
- Tuyau d'arrivée d'eau froide/chaude : pour permettre l'arrivée d'eau dans le lave-linge. (Le tuyau d'arrivée d'eau chaude n'est destiné qu'aux modèles applicables.)
- Compartiment à lessive liquide (pour les modèles sans distributeur automatique) : insérez-le dans le compartiment de lessive manuel pour pouvoir utiliser de la lessive liquide.
- Clapet antiretour : fourni uniquement sur certains modèles.

# Installation

## Conditions d'installation

### Alimentation électrique et mise à la terre

- Utilisez un circuit de dérivation individuel spécifique au lave-linge.

Pour garantir une mise à la terre appropriée, votre lave-linge est équipé d'un cordon d'alimentation doté d'une fiche de mise à la terre à trois broches destinée à être branchée sur une prise murale correctement installée et reliée à la terre.

En cas de doute, demandez à un électricien qualifié ou à un réparateur de vérifier si l'appareil est correctement mis à la terre.

Ne modifiez pas la fiche fournie. Si elle ne correspond pas à la prise électrique, faites installer une prise adaptée par un électricien qualifié.

### AVERTISSEMENT

- N'UTILISEZ PAS de rallonge avec cet appareil.
- Utilisez uniquement le cordon d'alimentation fourni avec le lave-linge.
- NE RELIEZ PAS le conducteur de terre à une canalisation de plomberie en plastique, une conduite de gaz ou une conduite d'eau chaude.
- Un branchement incorrect des conducteurs de terre peut créer un risque d'électrocution.

### Arrivée d'eau

Pour ce lave-linge, la pression d'eau doit être comprise entre 50 et 1000 kPa. Une pression d'eau inférieure à 50 kPa peut empêcher la bonne fermeture de la vanne d'arrivée d'eau, allonger le temps de remplissage du tambour et provoquer l'arrêt du lave-linge. Les robinets d'arrivée d'eau doivent se trouver à moins de 120 cm de l'arrière de votre lave-linge afin que les tuyaux d'arrivée d'eau fournis puissent atteindre l'appareil.

Pour réduire le risque de fuite :

- Faites en sorte que les robinets d'arrivée d'eau soient facilement accessibles.
- Fermez les robinets lorsque vous n'utilisez pas le lave-linge.
- Vérifiez régulièrement l'absence de fuites au niveau des raccords des tuyaux d'arrivée d'eau.

### ATTENTION

Avant d'utiliser votre lave-linge pour la première fois, vérifiez l'absence de fuites au niveau des raccords avec la vanne d'arrivée d'eau et les robinets.

### Vidange

Samsung conseille d'utiliser un conduit vertical de 60 à 90 cm de hauteur. Le tuyau de vidange doit être introduit dans le collier de serrage puis dans le conduit vertical et ce dernier doit entièrement recouvrir le tuyau de vidange.

## Sol

Pour un fonctionnement optimal, votre lave-linge doit être installé sur un sol stable. Si le sol est en bois, il est possible que vous deviez le renforcer afin de réduire les vibrations et/ou les problèmes de déséquilibre. La présence de moquette ou de surfaces molles n'offre pas une bonne résistance aux vibrations et peut entraîner un léger déplacement de votre lave-linge durant le cycle d'essorage.

### **ATTENTION**

N'installez JAMAIS votre lave-linge sur une plate-forme ou sur une structure fragile.

## Température de l'eau

N'installez pas votre lave-linge dans une pièce où l'eau pourrait geler, car il reste toujours un peu d'eau dans les vannes d'arrivée d'eau, les pompes et/ou les tuyaux. Les courroies, la pompe et d'autres composants du lave-linge pourraient être endommagés si de l'eau venait à geler dans les raccords.

## Installation dans une niche

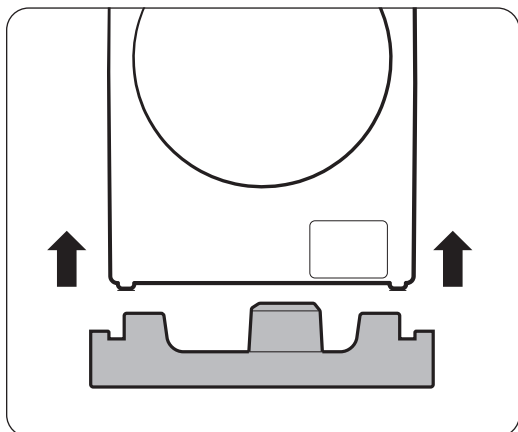
Dégagement minimal pour une stabilité optimale :

Côtés	25 mm
Haut	25 mm
Arrière	50 mm
Avant	550 mm

Si le lave-linge et un sèche-linge sont installés au même endroit, veillez à laisser un espace libre d'au moins 550 mm à l'avant de la niche. Installé seul, votre lave-linge ne nécessite pas d'aération spécifique.

# Installation

## Installation étape par étape



### REMARQUE

Lors du déballage du lave-linge, soulevez l'appareil de la base en mousse. Vérifiez que le support de tambour a été retiré de la partie basse du lave-linge.

## ÉTAPE 1 Choix de l'emplacement

Exigences relatives à l'emplacement :

- une surface dure et de niveau, sans moquette ou autre revêtement de sol susceptible d'obstruer l'aération ;
- un emplacement à l'abri de la lumière directe du soleil ;
- une pièce dont la ventilation et le câblage sont appropriés ;
- la température ambiante est toujours supérieure au point de congélation (0 °C) ;
- éloigné de toute source de chaleur.

### REMARQUE

- Pour éviter des vibrations excessives lorsque le lave-linge est en marche, pensez à la stabilité avant tout.
- Installez votre lave-linge sur un sol solide et plan.
- N'installez pas votre lave-linge sur des sols ou revêtements de sol mous.
- Si vous installez votre lave-linge sur un sol en bois, installez une planche de bois étanche à l'eau (d'au moins 1,18 po / 30 mm d'épaisseur) sur le sol. Nous vous recommandons également d'installer votre lave-linge dans l'angle du sol en bois.

## ÉTAPE 2 Retrait des boulons de transport

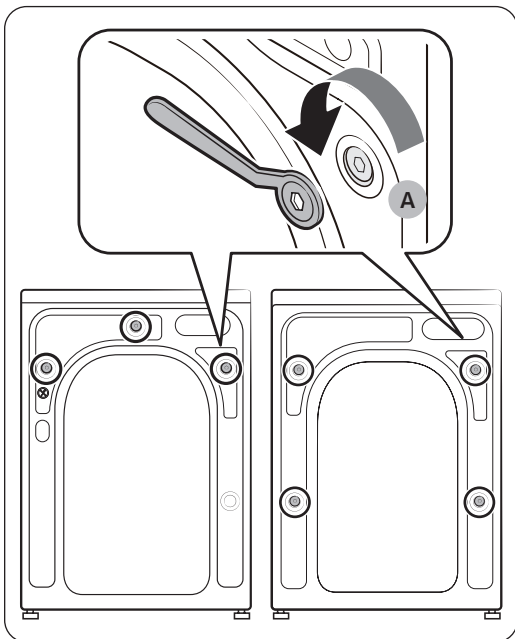
Retirez l'emballage de l'appareil ainsi que tous les boulons de transport.

### REMARQUE

Le nombre de boulons de transport peut varier selon le modèle.

### AVERTISSEMENT

- Les matériaux d'emballage peuvent être dangereux pour les enfants. Jetez tous les matériaux d'emballage (sacs en plastique, polystyrène, etc.) hors de portée des enfants.
- Pour éviter les blessures, recouvrez les orifices avec des cache-boulons après avoir retiré les boulons de transport. Ne déplacez pas le lave-linge si les boulons de transport ne sont pas en place. Installez les boulons de transport avant de déplacer le lave-linge à un autre endroit. Conservez les boulons de transport en lieu sûr pour une utilisation ultérieure.

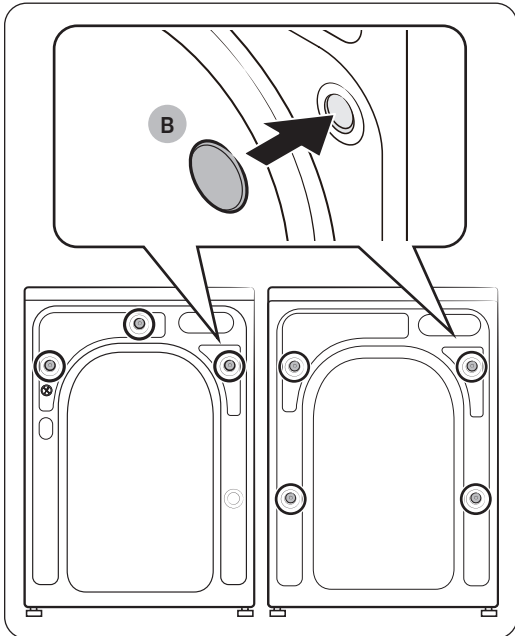


1. Repérez les boulons de transport (entourés sur l'illustration) situés à l'arrière du lave-linge.
2. À l'aide de la clé fournie, desserrez tous les boulons de transport en les faisant tourner dans le sens antihoraire.

### REMARQUE

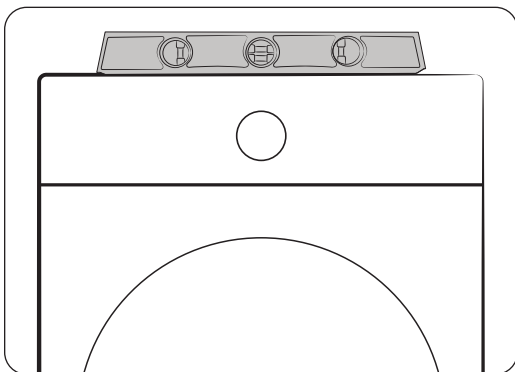
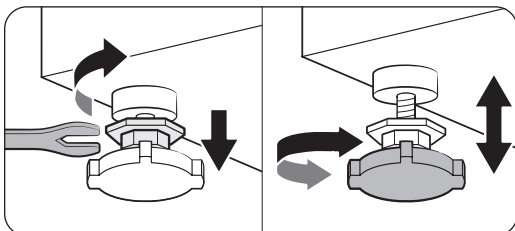
Vous devez conserver les boulons de transport pour une utilisation ultérieure.

# Installation

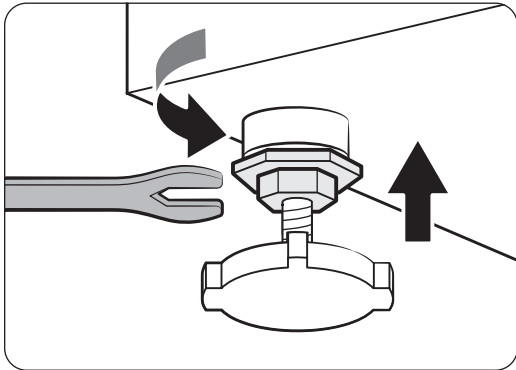


3. Insérez les **cache-boulons (B)** dans les orifices (entourés sur l'illustration).

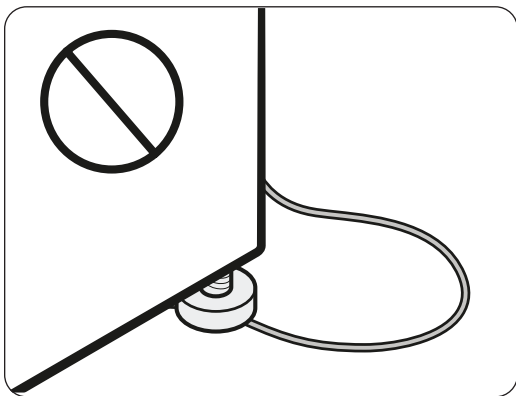
## ÉTAPE 3 Ajustement des pieds réglables



1. Faites glisser le lave-linge jusqu'à son emplacement d'installation. Procédez doucement afin d'éviter d'endommager les pieds réglables.
2. Mettez le lave-linge de niveau en ajustant manuellement les pieds réglables.



- Une fois la mise à niveau effectuée, serrez les écrous à l'aide de la clé.



**⚠ ATTENTION**

Lors de l'installation de l'appareil, vérifiez que les pieds réglables n'appuient pas sur le cordon d'alimentation.

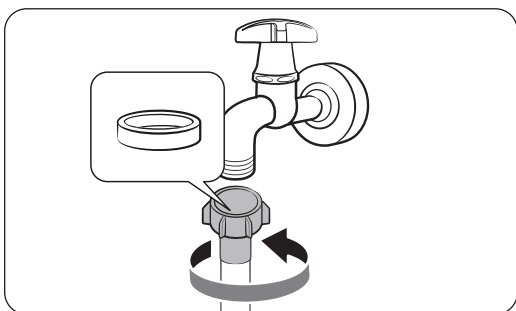
**⚠ ATTENTION**

Vérifiez que tous les pieds réglables reposent sur le sol afin d'éviter que le lave-linge ne bouge ou ne génère du bruit à cause des vibrations. Ensuite, vérifiez si le lave-linge balance. Si le lave-linge ne balance pas, serrez les écrous.

#### ÉTAPE 4 Raccordement du tuyau d'eau

Le tuyau d'eau fourni peut varier en fonction du modèle. Veuillez suivre les instructions appropriées pour le tuyau d'eau fourni.

##### Raccordement à un robinet d'eau fileté

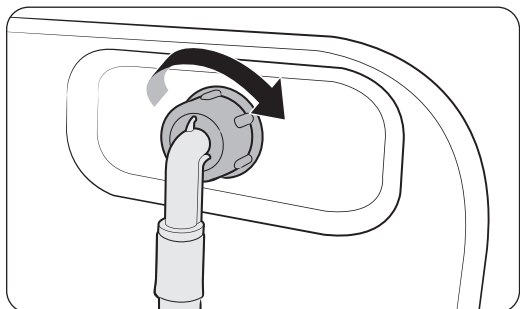


- Raccordez le tuyau d'eau au robinet d'eau, puis tournez-le vers la droite pour le serrer.

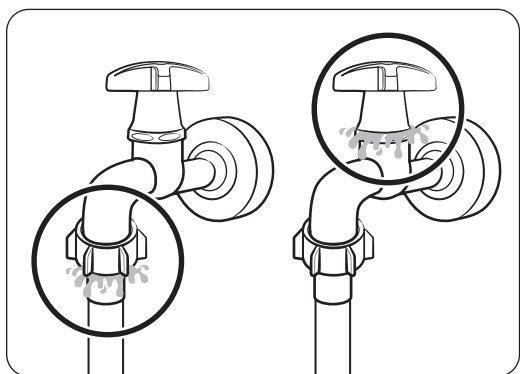
**⚠ ATTENTION**

Avant de raccorder le tuyau d'eau, vérifiez qu'une rondelle en caoutchouc est présente dans le raccord de tuyau. N'utilisez pas le tuyau si la rondelle est endommagée ou absente.

# Installation



2. Raccordez l'autre extrémité du tuyau d'eau à la vanne d'alimentation en eau, située à l'arrière du lave-linge, puis tournez-la vers la droite pour la serrer.



3. Ouvrez lentement le robinet d'eau et vérifiez l'absence de fuites autour des zones de raccordement. En cas de fuites d'eau, répétez les étapes 1 et 2.

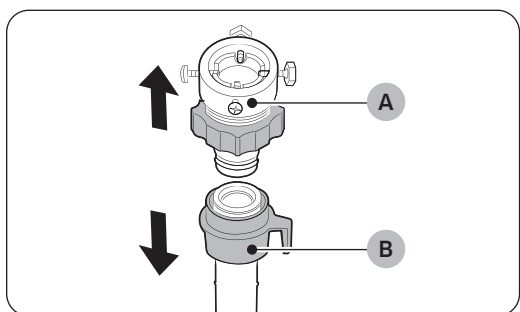
## ⚠ AVERTISSEMENT

Si vous observez une fuite d'eau, arrêtez d'utiliser le lave-linge et débranchez-le de l'alimentation électrique. Ensuite, contactez un centre de réparation Samsung local en cas de fuite au niveau du tuyau d'eau, ou un plombier en cas de fuite au niveau du robinet d'eau. En cas de non-respect de cette consigne, une électrocution peut se produire.

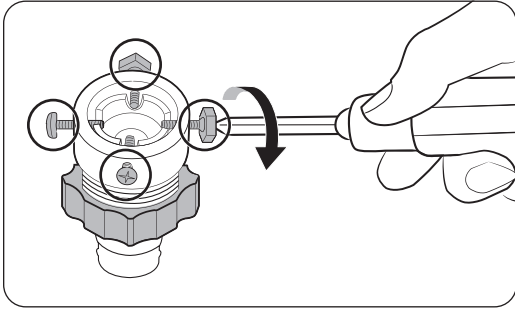
## ⚠ ATTENTION

Ne tendez pas le tuyau d'eau en forçant. Si le tuyau est trop court, remplacez-le par un tuyau haute pression plus long.

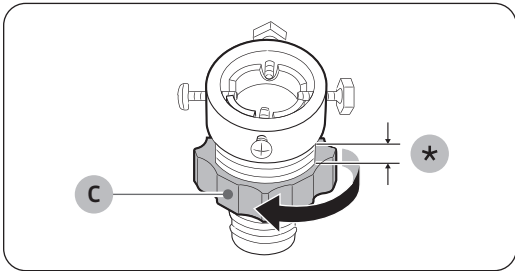
### Raccordement à un robinet d'eau non fileté



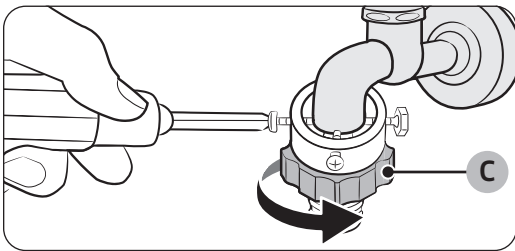
1. Retirez l'adaptateur (A) au niveau du tuyau d'eau (B).



2. Utilisez un tournevis cruciforme pour desserrer les quatre vis de l'adaptateur.

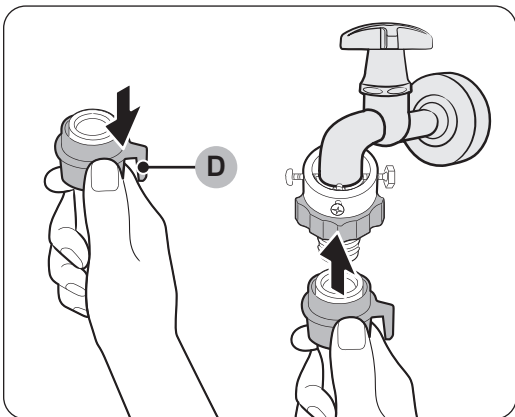


3. Maintenez l'adaptateur en place et tournez la **partie (C)** dans le sens de la flèche pour le desserrer de 5 mm (\*).



4. Insérez l'adaptateur sur le robinet d'eau, puis serrez les vis tout en soulevant l'adaptateur.

5. Tournez la **partie (C)** dans le sens de la flèche pour le serrer.



6. Tout en tirant la **partie (D)** vers le bas sur le tuyau d'eau, raccordez le tuyau d'eau à l'adaptateur. Ensuite, relâchez la **partie (D)**. Le tuyau s'enclenche dans l'adaptateur en émettant un son.

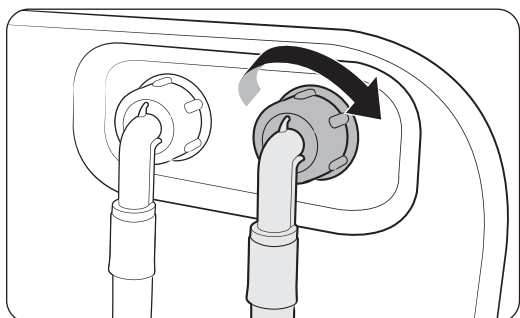
7. Pour terminer le raccordement du tuyau d'eau, reportez-vous aux parties 2 et 3 de la section « Raccordement à un robinet d'eau fileté ».

# Installation

## REMARQUE

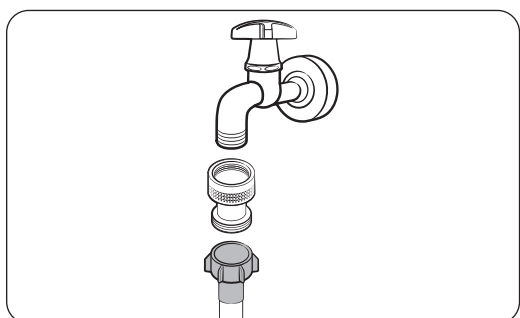
- Après avoir raccordé le tuyau d'eau à l'adaptateur, tirez le tuyau d'eau vers le bas pour vérifier qu'il est correctement raccordé.
- Utilisez un type de robinet d'eau standard. Si le robinet est à angle droit ou s'il est trop gros, retirez la bague d'écartement avant d'insérer le robinet dans l'adaptateur.

Pour les modèles équipés d'une arrivée d'eau chaude supplémentaire :



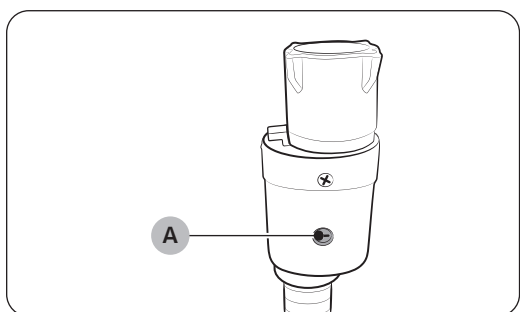
1. Raccordez l'extrémité rouge du tuyau d'eau chaude à la vanne d'arrivée d'eau chaude située à l'arrière de l'appareil.
2. Raccordez l'autre extrémité du tuyau d'eau chaude au robinet d'eau chaude.

Vanne de vérification (modèles applicables uniquement)



Avant de brancher le tuyau d'eau sur le robinet d'eau, branchez la vanne de vérification fournie sur le robinet d'eau, puis raccordez le tuyau d'eau.

Tuyau Aqua Stop (sur les modèles concernés)



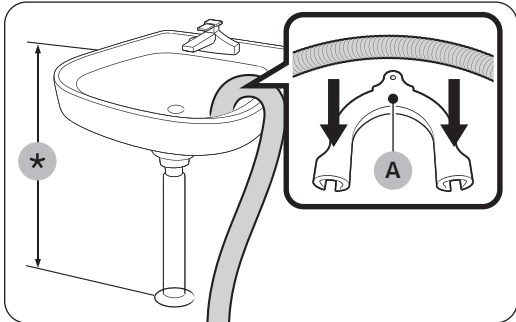
Le tuyau Aqua Stop avertit l'utilisateur en cas de risque de fuite d'eau. Il analyse le débit d'eau et le **voyant rouge central (A)** s'allume lorsqu'il détecte une fuite.

## REMARQUE

L'extrémité du tuyau Aqua Stop doit être raccordée au robinet d'eau et non à l'appareil.

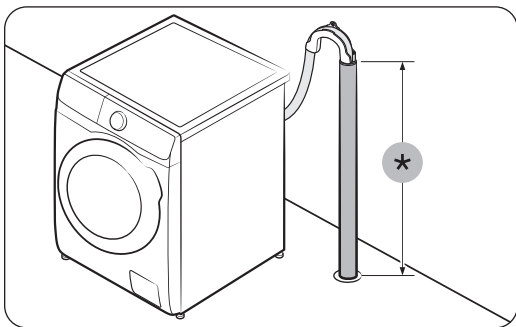
## ÉTAPE 5 Positionnement du tuyau de vidange

Le tuyau de vidange peut être positionné de trois manières différentes :



### Sur le bord d'un lavabo

Le tuyau de vidange doit être placé entre 60 et 90 cm (\*) au-dessus du sol. Afin que le bout du tuyau de vidange reste coudé, utilisez le **guide de tuyau en plastique (A)** fourni. Fixez le guide au mur à l'aide d'un crochet afin de garantir une vidange optimale.



### Dans un tuyau d'évacuation

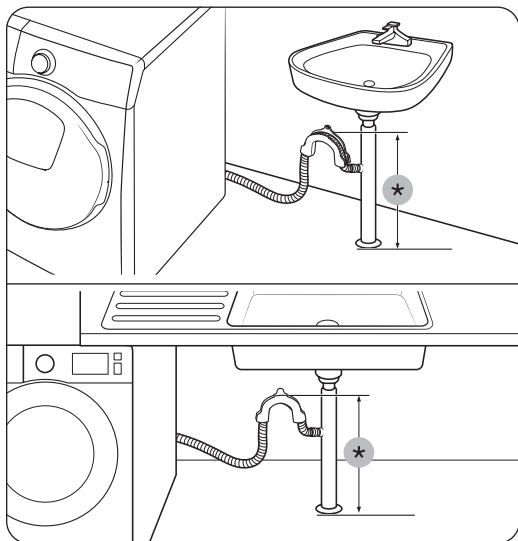
Le tuyau d'évacuation doit être à une hauteur comprise entre 60 et 90 cm (\*). Il est conseillé d'utiliser un tuyau vertical de 65 cm.

- Pour vous assurer que le tuyau de vidange reste en place, utilisez le guide de tuyau en plastique fourni (reportez-vous à l'illustration).
- Pour éviter de siphonner le flux d'eau pendant l'évacuation, veillez à insérer le flexible d'évacuation à 15 cm de profondeur dans le tuyau d'évacuation.
- Pour éviter que le flexible d'évacuation de bouge trop, fixez son guide au mur.

Caractéristiques minimales de la conduite d'évacuation :

- Diamètre minimum de 5 cm
- Capacité de débit d'au moins 60 litres par minute

# Installation



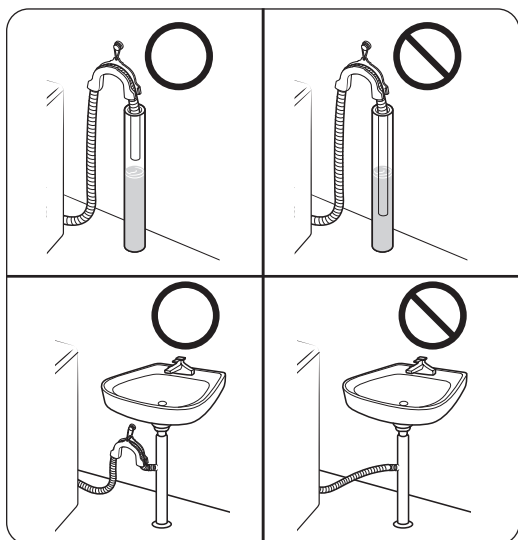
## Sur un tuyau d'évacuation de lavabo

La culotte de tuyau d'évacuation doit être située au-dessus du siphon du lavabo, afin que l'extrémité du tuyau soit au moins à 60 cm au-dessus du sol.

(\*) : 60 cm

### ⚠ ATTENTION

Avant de raccorder le tuyau d'évacuation à la culotte de tuyau d'évacuation de lavabo, retirez le couvercle de cette dernière.




### ⚠ ATTENTION

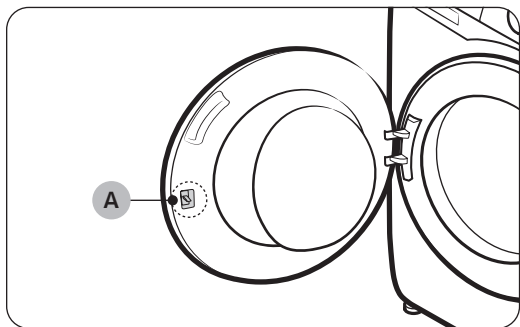
Ne placez pas le tuyau de vidange à proximité d'eau stagnante ou sur des surfaces mouillées. L'eau risquerait de refluer dans le lave-linge.

---

## ÉTAPE 6 Mise sous tension

---

Branchez le cordon d'alimentation sur une prise murale de tension nominale appropriée, mise à la terre et protégée par un fusible ou un disjoncteur. Ensuite, appuyez sur  pour mettre le lave-linge sous tension.



### REMARQUE

Le **verrou du hublot (levier) (A)** est initialement conçu pour présenter un certain jeu, car cela rend le verrou du hublot plus facile à insérer dans le hublot.

### REMARQUE

Si le hublot est verrouillé pendant l'installation, branchez le cordon d'alimentation et mettez l'appareil sous tension. Le hublot se déverrouille.

# Avant de démarrer

## REMARQUE

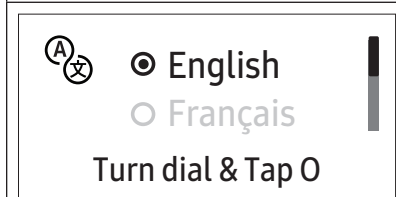

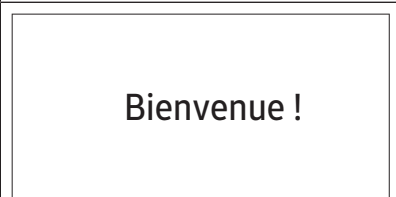
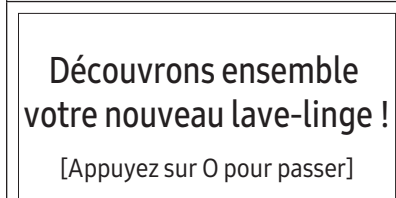
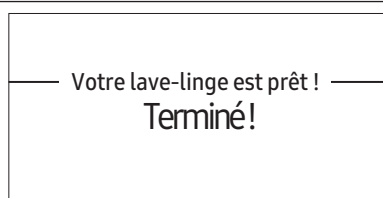
Avant de faire votre lessive pour la première fois, vous devez lancer un cycle complet sans mettre de linge dans le tambour.

## Configuration initiale

- Lorsque vous allumez le lave-linge pour la première fois, l'écran affiche le processus de configuration initiale. Suivez les instructions affichées à l'écran pour l'effectuer.
- Vous n'aurez plus à refaire la configuration initiale une fois que vous l'aurez finalisée. Pour finaliser la configuration initiale, vous devez lancer un cycle de lavage au moins une fois.
- La configuration initiale inclut la sélection de la langue, le calibrage et un rapide tutoriel.
- Appuyez sur **O** ou tournez la **molette de navigation** pour passer directement à l'écran suivant.

## Lancement d'un cycle Calibrage

- La configuration initiale inclut le processus de calibrage, lequel commence après avoir sélectionné la langue. Vous devez effectuer un calibrage avant d'utiliser le lave-linge.
- Videz le tambour, puis laissez le doigt appuyé sur **▷||** pour commencer le calibrage.
- Une fois le calibrage terminé, l'appareil se met automatiquement hors puis sous tension.
- Si vous souhaitez recommencer le calibrage, appuyez sur **↶** pour accéder au menu **Options** puis sélectionnez **Calibrage**.

01 Sélection de la langue	02 Calibrage	03 Écran d'accueil
		
04 Tutoriel		
		

---

## Instructions de lavage

---

### ÉTAPE 1 Trier

---

**Triez le linge en fonction de ces critères :**

- Symbole textile : séparez le coton, les fibres mélangées, les synthétiques, la soie, la laine et les rayonnées.
- Couleurs : séparez le blanc des couleurs.
- Taille : mélangez ensemble des articles de différentes tailles dans le tambour améliore les performances de lavage.
- Sensibilité : lavez les articles délicats séparément, en utilisant le cycle de lavage Easy Iron (Repassage facile) pour les articles neufs en laine vierge et en soie, ainsi que pour les rideaux. Vérifiez les étiquettes sur les vêtements.

#### REMARQUE

Assurez-vous d'avoir vérifié l'étiquette attenante aux vêtements et triez-les en conséquence avant de lancer le lavage.

### ÉTAPE 2 Vider les poches

---

**Videz toutes les poches des vêtements à laver.**

- Les objets métalliques tels que les pièces de monnaie, les épingles et les boucles sur les vêtements sont susceptibles d'endommager les autres articles de votre lessive ainsi que le tambour.

**Retournez les vêtements ayant des boutons et des broderies.**

- Veillez à fermer les fermetures éclair des pantalons et des vestes afin de ne pas endommager le tambour. Les fermetures éclair doivent être maintenues fermées à l'aide d'un fil.
- Les vêtements pourvus de lanières peuvent s'emmêler avec d'autres vêtements. Veillez à attacher ensemble les lanières avant de lancer le cycle de lavage.

### ÉTAPE 3 Utiliser un filet à linge

---

- Les soutiens-gorge (lavables en machine) doivent être placés dans un filet à linge. Les parties métalliques des soutiens-gorge peuvent en effet sortir du soutien-gorge et déchirer le linge.
- Les vêtements légers et de petite taille, tels que les chaussettes, gants, bas et mouchoirs, peuvent se coincer entre le hublot et la paroi du lave-linge. Placez-les dans un sac à linge fin.
- Ne lavez pas le filet à linge seul, sans linge. Ceci pourrait provoquer des vibrations anormales susceptibles d'entraîner des déplacements intempestifs du lave-linge et des blessures.

### ÉTAPE 4 Prélavage (si nécessaire)

---

Sélectionnez l'option Prélavage pour le cycle sélectionné si le linge est très sale. N'utilisez pas l'option Prélavage lorsque vous ajoutez manuellement de la lessive dans le tambour.

# Avant de démarrer

## ÉTAPE 5 Évaluer la capacité de charge

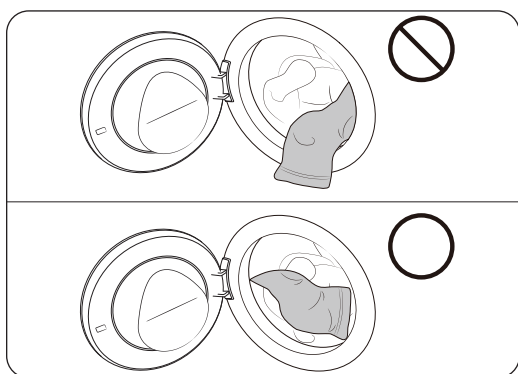
Ne surchargez pas le lave-linge. Une surcharge peut empêcher le lave-linge de laver correctement. Pour connaître la capacité de charge correspondant au type de linge, reportez-vous en page 39.

### REMARQUE

Lorsque vous lavez des draps ou des housses de couette, il se peut que le temps de lavage soit allongé ou que l'efficacité d'essorage soit moindre. Pour les couettes ou housses de couette, la vitesse maximale recommandée pour le cycle d'essorage est de 800 tr/min et la capacité de charge est de 2,0 kg maximum.

### ATTENTION

- Le linge mal équilibré peut réduire la performance d'essorage.
- Assurez-vous que le linge est entièrement inséré dans le tambour et qu'il n'y a rien de coincé dans le hublot.
- Ne claquez pas le hublot. Fermez le hublot doucement. Sinon, le hublot risque de ne pas être correctement fermé.



### ATTENTION

Assurez-vous que le linge est entièrement inséré dans le tambour et qu'il n'y a rien de coincé dans le hublot. Le non-respect de cette consigne pourrait endommager les vêtements et le diaphragme.

- Les dommages de ce genre ne sont pas couverts par la garantie de l'appareil.

## ÉTAPE 6 Appliquer un type de lessive correct

La lessive à utiliser dépend du type de tissu (coton, synthétiques, vêtements délicats, laine), de la couleur, de la température de lavage et du degré de salissure. Assurez-vous d'utiliser de la lessive qui est conçue pour les lave-linge automatiques.

### REMARQUE

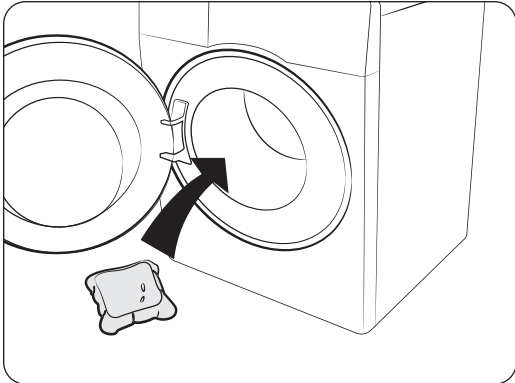
- Respectez les recommandations du fabricant de la lessive ; celles-ci ont été élaborées en fonction du poids du linge, du degré de salissure et de la dureté de l'eau de votre région. Si vous n'êtes pas sûr de la dureté de votre eau, contactez les autorités locales.
- N'utilisez pas une lessive qui a tendance à se durcir ou se solidifier. Ce type de lessive peut subsister après le cycle de rinçage et bloquer la sortie de vidange.

### ATTENTION

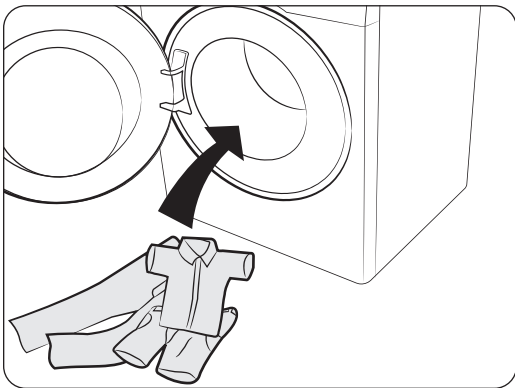
Lorsque vous lavez des articles en laine en utilisant le cycle Laine, utilisez une lessive dédiée aux articles en laine. Si vous utilisez de la lessive en poudre avec le cycle Laine, celle-ci risque de laisser des traces sur le linge et de le décolorer.

## Capsules de lessive

Pour obtenir un résultat optimal en utilisant des capsules de lessive, veuillez suivre ces instructions.



1. Placez la capsule au fond du tambour vide, vers l'arrière.



2. Mettez votre linge dans le tambour par-dessus la capsule.

### ATTENTION

Pour les cycles utilisant de l'eau froide ou les cycles qui se terminent en moins d'une heure, la capsule risque de ne pas se dissoudre complètement.

# Avant de démarrer

## Recommandation en matière de lessive

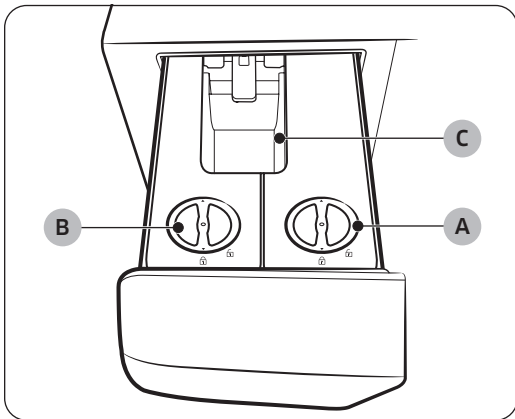
Les recommandations sont valables pour les plages de températures indiquées dans le tableau des cycles.

●	Recommandée	▲	Lessive liquide uniquement
-	Déconseillée	△	Lessive en poudre uniquement

Cycle	Lessive			Température (°C)
	Universelle	Pour linge délicat et en laine	Spéciale	
Eco 40-60	●	-	-	-
Lavage Intelligent (modèles applicables uniquement)	●	-	-	40
Coton	●	-	-	Froid à 90
Express 15'	▲	-	-	Froid à 40
Super rapide	●	-	-	Froid à 40
Mix	●	-	-	Froid à 40
Microplastique	●	-	-	Froid à 40
Synthétiques	●	-	-	Froid à 60
Délicat	-	▲	-	Froid à 40
Serviettes	●	-	-	Froid à 90
Draps	●	-	-	Froid à 40
Chemises	●	-	-	Froid à 60
Anti-allergènes	●	-	-	Froid à 90
Laine	-	▲	-	Froid à 40
Vêtements d'extérieur	●	-	●	Froid à 40
Sport	●	-	-	Froid à 40
Couleurs	●	-	-	Froid à 40
Jeans	●	-	-	Froid à 40
Bébé coton	●	-	-	Froid à 90
Lavage silencieux	●	-	-	Froid à 40
Journée nuageuse	●	-	-	Froid à 60

## Instructions relatives au tiroir à lessive

Avec l'option de distribution automatique activée, le lave-linge verse une quantité adéquate de lessive ou d'adoucissant pour chaque charge. Reportez-vous à la section ci-dessous pour en savoir plus :



### A. Distributeur 1

- Dans ce distributeur, vous ne pouvez utiliser que de la lessive liquide.

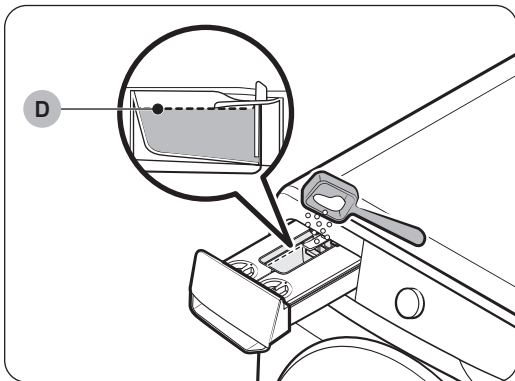
### B. Distributeur 2

- Le distributeur est pré réglé pour l'utilisation d'adoucissant liquide. Pour utiliser de la lessive liquide à la place, modifiez le réglage du distributeur et réglez-le sur **Général**, **Spéciale** ou sur **Bébé**.

Pour obtenir plus d'informations, reportez-vous à la section « **Distributeur 2** » en page **44**.

### C. Compartiment de lessive manuel

- Vous pouvez utiliser ce compartiment pour ajouter la quantité souhaitée de lessive liquide, de lessive en poudre ou d'adoucissant pour un cycle de lavage unique.



### ⚠ ATTENTION

- Ne dépassez pas le **trait de remplissage maximum (D)** lors de l'ajout de lessive dans le compartiment de lessive manuel. Cela peut dégrader les résultats de lavage.
- N'utilisez aucun produit de nettoyage pour nettoyer le tambour. Les résidus chimiques dans le tambour détériorent les performances de lavage.

# Avant de démarrer

---

## ATTENTION

- N'utilisez pas le lave-linge si le distributeur 1 ou le distributeur 2 ne sont pas présents dans le tiroir à lessive.
  - Une fuite d'eau pourrait en effet provoquer des blessures ou une électrocution.
- N'utilisez pas les types de lessive suivants dans le tiroir.
  - Tablette, capsule, boule ou filet de lavage.
- N'utilisez pas de lessive/d'adoucissant dont la consistance est visqueuse ou semblable à du gel dans le tiroir à lessive, car son écoulement risque de ne pas se faire correctement.
  - Lisez les instructions du fabricant de la lessive/l'adoucissant avant de l'utiliser dans le lave-linge.
- N'emportez pas le distributeur après l'avoir retiré du tiroir à lessive. Remettez le distributeur en place.
  - Sinon, le distributeur risque de bouger et son contenu risque de se déverser.
- Afin d'éviter tout déversement au sol, videz le contenu des distributeurs dans le tiroir à lessive avant de déplacer le lave-linge.
- Faites attention à ne pas déverser d'adoucissant sur le plan de travail ou le panneau de commande.

## REMARQUE

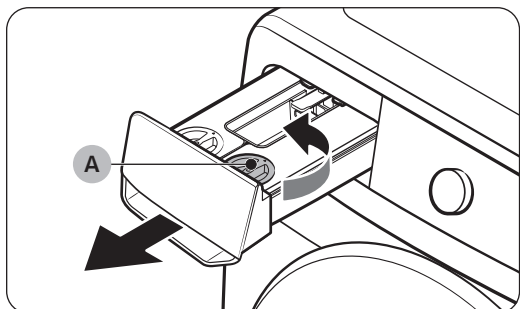
- Le message « **Fermez le distributeur** » s'affiche si le tiroir à lessive est mal fermé. Fermez le tiroir à lessive avant de démarrer le lave-linge.
- Si le message « **Remplir distributeur autom. avec lessive** », « **Remplir distributeur autom. avec adoucissant** » ou « **Remplir distribut. autom. avec less.+adouc** » apparaît à l'écran, remplissez le distributeur correspondant. Ces messages d'alerte ne s'affichent qu'une seule fois lorsque le lave-linge est mis sous tension après qu'il ait détecté que le compartiment de lessive/d'adoucissant est vide.
- La distribution de lessive/d'adoucissant ne se fait pas automatiquement pendant le cycle Laine. Pour distribuer de la lessive/de l'adoucissant pendant le cycle Laine, vous devez régler manuellement la quantité de lessive/d'adoucissant à ajouter.
- Pour de la lessive ou de l'adoucissant spécial(e) (pour des articles en laine, de bébé, etc.), achetez des distributeurs supplémentaires et utilisez ces derniers exclusivement pour la lessive ou l'adoucissant spécial(e).
- Il peut être difficile d'ouvrir le tiroir à lessive juste avec le bout de vos doigts. Attrapez fermement la poignée du tiroir à lessive avec votre main et tirez-la pour ouvrir le tiroir.
- Poussez le tiroir à lessive jusqu'au bout pour le refermer. Vous entendez un clic lorsque le tiroir est correctement fermé.
- Si vous sentez que le parfum de l'adoucissant est faible, réglez la quantité d'ajout d'adoucissant sur un niveau plus élevé.
- Vérifiez les ouvertures des distributeurs, tournez les bouchons pour les ouvrir, puis ajoutez de la lessive ou de l'adoucissant jusqu'au trait de remplissage maximum MAX.
- N'utilisez pas de mélange de lessive et d'adoucissant.
- Veillez à ce que le bouchon des distributeurs reste toujours fermé.

## Pour verser des agents nettoyants dans le distributeur automatique

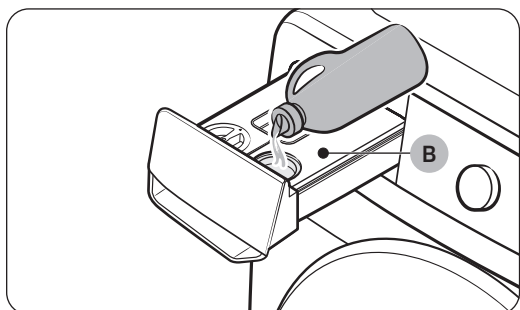
### REMARQUE

- Si le message « **Remplir distributeur autom. avec lessive** », « **Remplir distributeur autom. avec adoucissant** » ou « **Remplir distribut. autom. avec less.+adouc** » apparaît à l'écran, remplissez le distributeur correspondant.

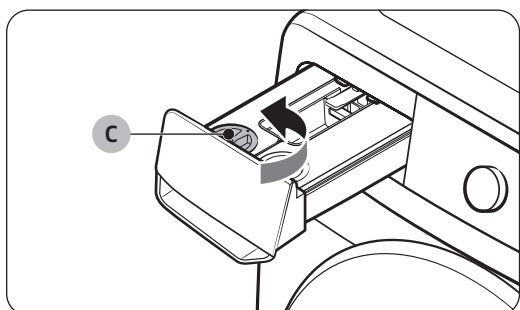
- Si le message d'alerte lié au remplissage ne disparaît pas après que vous ayez rempli le distributeur, mettez le lave-linge hors tension puis à nouveau sous tension, ou ouvrez le tiroir à lessive pendant plus de 3 secondes puis refermez-le.
  - Le lave-linge commencera à détecter la lessive ou l'adoucissant ajouté(e).
  - Le temps de détection peut varier selon le type de lessive ou d'adoucissant.



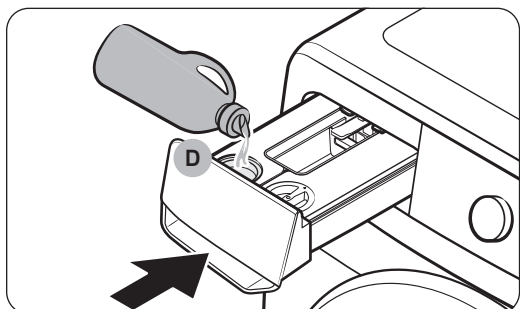
1. Tirez le tiroir à lessive pour l'ouvrir.
2. Tournez le **bouchon du distributeur 1 (A)** dans le sens antihoraire pour l'ouvrir.



3. Versez une quantité appropriée de lessive dans le **distributeur 1 (B)**.
  - Une fois cela fait, réinstallez le bouchon et tournez-le dans le sens horaire pour le fermer.



4. Tournez le **bouchon du distributeur 2 (C)** dans le sens antihoraire pour l'ouvrir.



5. Versez une quantité appropriée de lessive ou d'adoucissant dans le **distributeur 2 (D)**.
  - Une fois cela fait, réinstallez le bouchon et tournez-le dans le sens horaire pour le fermer.
6. Poussez le tiroir à lessive pour le fermer.
  - Poussez le tiroir à lessive jusqu'au bout. Vous entendez un clic lorsque le tiroir est correctement fermé.

# Avant de démarrer

---

## ATTENTION

- N'ajoutez pas de lessive ou d'adoucissant dans le tiroir s'il n'y a pas les distributeurs.
  - Si vous le faites, nettoyez le tiroir puis réinsérez les deux distributeurs.
- Utilisez uniquement de l'adoucissant ou de la lessive liquide dans le distributeur automatique. N'utilisez pas de lessive en poudre.
- Assurez-vous que les deux distributeurs sont entièrement insérés.
  - S'ils ne le sont pas, le lave-linge risque de ne pas commencer à fonctionner ou de ne pas réussir à distribuer les agents nettoyants sur le linge.
- Nettoyez le distributeur avant de le remplir avec le même type de lessive ou d'adoucissant, ou un type différent.
- Ne laissez pas de lessive ou d'adoucissant dans le distributeur automatique pendant plus de 6 semaines.
- Ne mélangez pas de la lessive avec de l'adoucissant dans l'un des distributeurs.
- Pour éviter que la lessive ou l'adoucissant ne durcisse, laissez le bouchon fermé après avoir rempli le distributeur.
- N'utilisez pas de produit blanchissant car il pourrait provoquer de la corrosion et/ou générer du gaz.
- Ne retournez aucun distributeur en sens dessus-dessous.
  - Le contenu risque de se déverser.
- N'appuyez pas sur la sortie située à l'arrière de chaque distributeur pendant le déplacement de ce dernier.
  - Son contenu risque de fuir.
- Faites attention lorsque vous ajoutez de la lessive ou de l'adoucissant dans le distributeur correspondant.
  - Le contenu risque de se déverser.
- Lors du retrait du distributeur 1 ou du distributeur 2 pour vérifier le niveau restant (lors de l'apparition d'un message d'alerte ou avant que le message n'apparaisse), il peut rester du produit dedans ou ce dernier risque de fuir par le fond du tiroir.
- Assurez-vous que tous les distributeurs dans le tiroir à lessive sont vides avant de déplacer le lave-linge.
- Le niveau d'ajout ou de remplissage de lessive ou d'adoucissant dépend du type de lessive ou d'adoucissant ou de la quantité restante.
- Si le message « **Remplir distributeur autom. avec lessive** », « **Remplir distributeur autom. avec adoucissant** » ou « **Remplir distribut. autom. avec less.+adouc** » apparaît à l'écran, remplissez immédiatement le distributeur correspondant. Si vous ne le remplissez pas tout de suite, le niveau d'ajout de l'agent nettoyant peut baisser.
- Si vous versez la lessive directement sur le linge, cela entraînera une décoloration. Versez la lessive dans le distributeur.
- N'utilisez pas de lessive ou d'adoucissant qui a durci.
- Ne versez pas d'adoucissant directement sur vos vêtements. Son application directe sur les vêtements est susceptible de laisser des taches grasses et des auréoles difficiles à éliminer.

## REMARQUE

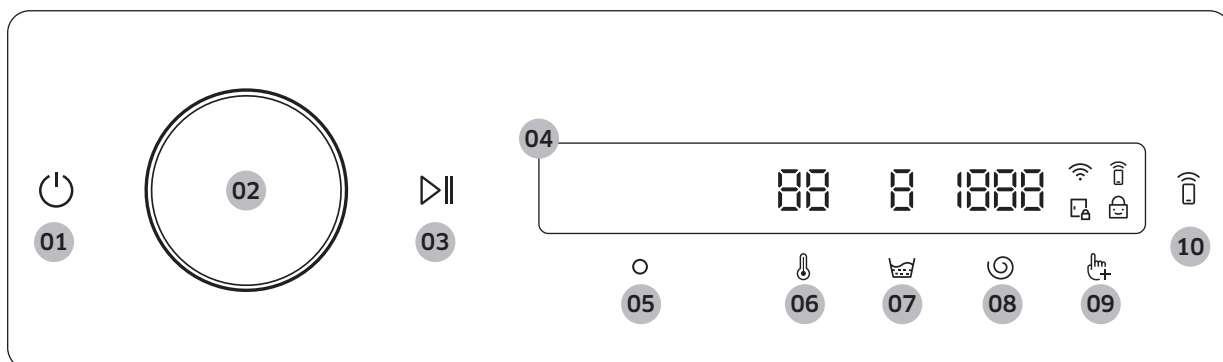
- Si le compartiment de lessive manuel présente des traces d'humidité, la lessive en poudre devient collante. Par conséquent, essuyez les traces d'humidité avec un chiffon sec avant d'ajouter la lessive en poudre.
- Utilisez de la lessive et du produit blanchissant conçus uniquement pour les lave-linge.
- N'utilisez pas de lessive ou d'adoucissant dont la consistance est visqueuse ou semblable à du gel dans le tiroir à lessive, car son écoulement risque de ne pas se faire correctement.
  - Lisez les instructions du fabricant de la lessive/l'adoucissant avant de l'utiliser dans le lave-linge.

# Opérations

## REMARQUE




Les noms des cycles et des fonctions qui apparaissent dans le présent manuel peuvent varier d'un appareil à l'autre.

## Panneau de commande







<p><b>01</b> Marche/Arrêt </p>	<p>Appuyez dessus pour allumer ou éteindre le lave-linge.</p> <ul style="list-style-type: none"> <li>Si vous n'actionnez aucun élément du panneau de commande pendant 10 minutes après avoir allumé le lave-linge, ce dernier s'éteint automatiquement.</li> <li>Le lave-linge s'éteint automatiquement lorsque le cycle est terminé.</li> </ul> <p><b>⚠ ATTENTION</b> N'appuyez pas sur  pour éteindre le lave-linge si le cycle de lavage est en cours. Laissez d'abord le doigt appuyé sur  pour mettre le cycle en pause, puis appuyez sur  pour éteindre le lave-linge.</p>
<p><b>02</b> Molette de navigation</p>	<p>Tournez la molette de navigation vers la gauche ou la droite pour parcourir les cycles et fonctions disponibles.</p> <p>Lorsque vous tournez la molette de navigation, l'écran LCD affiche votre sélection (par ex. le cycle, l'option et le réglage).</p>
<p><b>03</b> Départ/Pause </p>	<p>Laissez le doigt appuyé dessus pour démarrer ou mettre en pause une opération.</p>
<p><b>04</b> Écran</p>	<p>L'écran affiche des informations concernant le cycle actuel et le temps restant estimé, ou un message d'information en cas de problème.</p> <p><b>REMARQUE</b> Le temps de lavage réel peut être différent du temps estimé initialement affiché sur le panneau de commande lors de la sélection du cycle.</p>
<p><b>05</b> OK </p>	<p>Appuyez dessus pour confirmer la fonction ou le réglage que vous avez sélectionné(e).</p>
<p><b>06</b> Temp. </p>	<p>Appuyez dessus pour modifier la température de l'eau pour le cycle sélectionné.</p> <ul style="list-style-type: none"> <li>Le voyant au-dessus du bouton indique le réglage par défaut ou le réglage sélectionné.</li> </ul>
<p><b>07</b> Rinçage </p>	<p>Appuyez dessus pour modifier le nombre de rinçages pour le cycle sélectionné.</p> <ul style="list-style-type: none"> <li>Le voyant au-dessus du bouton indique le réglage par défaut ou le réglage sélectionné.</li> </ul>

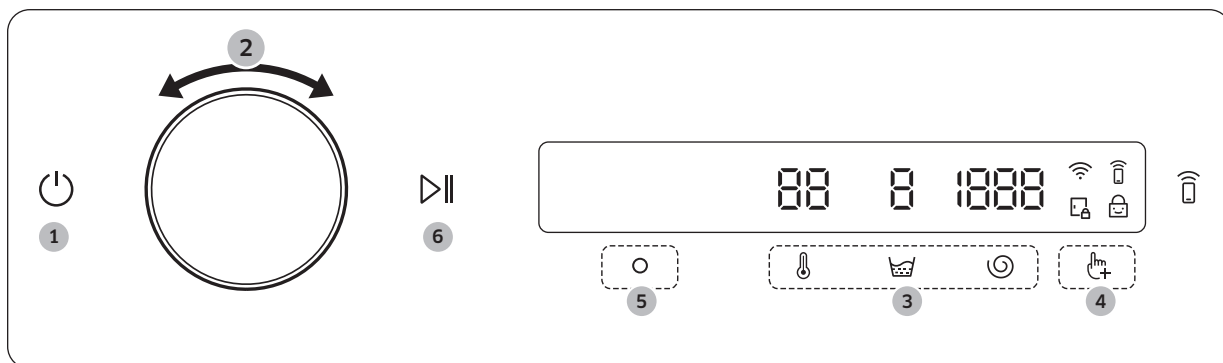
# Opérations

08 Essorage 	<p>Appuyez dessus pour modifier la vitesse d'essorage pour le cycle sélectionné.</p> <ul style="list-style-type: none"><li>Le voyant au-dessus du bouton indique le réglage par défaut ou le réglage sélectionné.</li></ul>
09 Options 	<p>Appuyez dessus pour accéder au menu Options.</p>
10 Smart Control 	<p>Appuyez dessus pour activer ou désactiver la fonction Smart Control. Laissez le doigt appuyé dessus pour passer en mode d'appairage afin de connecter l'appareil à l'application SmartThings.</p> <ul style="list-style-type: none"><li>Lorsque la fonction Smart Control est activée, vous pouvez contrôler votre lave-linge à distance à l'aide de l'application SmartThings sur votre smartphone ou tablette (Android ou iOS).</li></ul>

## Description des icônes

	Wi-Fi	<ul style="list-style-type: none"><li>Cette icône indique que le lave-linge est connecté au réseau Wi-Fi.</li></ul>
	Smart Control	<ul style="list-style-type: none"><li>Cette icône indique que la fonction Smart Control est activée.</li><li>Pour en savoir plus sur la fonction Smart Control, reportez-vous en page 48.</li></ul>
	Verrouillage du hublot	<ul style="list-style-type: none"><li>Cette icône indique que le hublot est verrouillé et qu'il ne peut pas être ouvert.</li><li>Pendant un cycle, le hublot se verrouille automatiquement et ce voyant s'allume.</li><li>Vous pouvez ouvrir le hublot lorsque cette icône disparaît.</li></ul>
	Sécu. enfant	<ul style="list-style-type: none"><li>Cette icône indique que la fonction Sécu. enfant est activée.</li><li>Pour en savoir plus sur la fonction Sécu. enfant, reportez-vous en page 46.</li></ul>

## Lancement d'un cycle



1. Appuyez sur pour mettre le lave-linge sous tension.
2. Tournez la **molette de navigation** pour sélectionner le cycle de votre choix.
  - Pour en savoir plus sur la fonction **Présentation des cycles**, reportez-vous en page **39**.
3. Appuyez sur , ou pour modifier les réglages par défaut du cycle.
4. Appuyez sur , puis tournez la **molette de navigation** pour sélectionner une fonction supplémentaire dans le menu **Options**.
  - Pour en savoir plus sur la fonction **Options**, reportez-vous en page **42**.
5. Appuyez sur pour modifier les réglages de la fonction supplémentaire sélectionnée.
  - Pour certains cycles, il n'y a pas de fonctions supplémentaires disponibles.
6. Laissez le doigt appuyé sur pour lancer le cycle.
  - Après avoir réglé le cycle de votre choix, l'écran affiche une brève description du cycle, la charge de linge maximale et le temps de cycle. Vous pouvez également vérifier la progression du cycle, le temps de cycle restant et les codes d'information.

## Présentation des cycles

Cycle	Description	Charge maximale (kg)
<b>Eco 40-60</b>	<ul style="list-style-type: none"> <li>• Pour laver en même temps des articles en coton normalement sales, étant déclarés comme lavables à 40 °C ou à 60 °C. Ce cycle est utilisé pour évaluer la conformité à la législation d'écoconception de l'UE.</li> <li>• Ce cycle est réglé comme cycle par défaut.</li> </ul>	Maxi.
<b>Lavage Intelligent</b> (modèles applicables uniquement)	<ul style="list-style-type: none"> <li>• Ajuste la quantité de lessive et le cycle en fonction de la charge et du niveau de salissure. Il est préférable d'utiliser ce cycle avec la fonction Distribution automatique.</li> </ul>	Maxi.

# Opérations

Cycle	Description	Charge maximale (kg)
<b>Coton</b>	<ul style="list-style-type: none"> <li>Pour les vêtements en coton, les draps, les sous-vêtements, les serviettes ou les t-shirts. La durée de lavage et le nombre de cycles de rinçage s'adaptent automatiquement à la charge.</li> <li>Pour laver des articles en coton légèrement sales, à une température nominale de 20 °C.</li> </ul>	Maxi.
<b>Express 15'</b>	<p>Pour le linge peu sale (2,0 kg maximum) dont vous avez besoin rapidement.</p> <ul style="list-style-type: none"> <li>Utilisez moins de 20 g de lessive. L'utilisation de plus de 20 g de lessive peut laisser des traces de lessive.</li> <li>Si vous utilisez de la lessive liquide, la dose maximale est de 20 ml.</li> </ul>	2,0
<b>Super rapide</b>	<ul style="list-style-type: none"> <li>Exécution rapide du cycle pour les vêtements de tous les jours, tels que les sous-vêtements et les chemises.</li> <li>Le temps de cycle varie selon les conditions d'alimentation en eau, la charge et le type de linge.</li> </ul>	5,0
<b>Mix</b>	<ul style="list-style-type: none"> <li>Pour les charges mixtes composées de tissus en coton et synthétiques.</li> </ul>	4,0
<b>Microplastique</b>	<ul style="list-style-type: none"> <li>Utilisez ce cycle pour réduire la quantité de microfibrilles générées durant le lavage des vêtements synthétiques.</li> </ul>	2,0
<b>Synthétiques</b>	<ul style="list-style-type: none"> <li>Pour les tissus en polyester (Diolen, Trevira), polyamide (Perlon, Nylon) ou autre matière similaire.</li> </ul>	4,0
<b>Délicat</b>	<ul style="list-style-type: none"> <li>Pour les tissus extra-fins, les soutiens-gorge, la lingerie (soie) et autres tissus lavables uniquement à la main.</li> <li>Pour garantir des performances optimales, utilisez de la lessive liquide.</li> </ul>	2,0
<b>Serviettes</b>	<ul style="list-style-type: none"> <li>Pour les serviettes de bain, gants de toilette et tapis.</li> </ul>	4,0
<b>Draps</b>	<ul style="list-style-type: none"> <li>Pour les draps, draps-housses, housses de couette, etc.</li> <li>Pour un résultat optimal, lavez 1 seul type de drap à la fois.</li> </ul>	2,0
<b>Chemises</b>	<ul style="list-style-type: none"> <li>Pour les chemises et chemisiers en coton et fibre synthétique.</li> </ul>	2,0
<b>Anti-allergènes</b>	<ul style="list-style-type: none"> <li>Pour les tissus en coton et en lin qui ont été en contact direct avec la peau, par exemple les sous-vêtements.</li> <li>Pour des résultats optimaux en termes d'hygiène, sélectionnez une température d'au moins 60 °C.</li> <li>Les cycles vapeur offrent une protection contre les allergies et éliminent les bactéries (stérilisation).</li> </ul>	4,0

Cycle	Description	Charge maximale (kg)
<b>Laine</b>	<ul style="list-style-type: none"> <li>Spécifique aux lainages lavables en machine.</li> <li>Le cycle Laine se caractérise par de petites pulsations et un temps de trempage afin d'éviter que les fibres de laine ne se froissent/déforment.</li> <li>L'utilisation d'une lessive neutre est recommandée.</li> </ul>	2,0
<b>Vêtements d'extérieur</b>	<ul style="list-style-type: none"> <li>Pour les vêtements d'extérieur, des vêtements de ski et des vêtements de sport fabriqués dans des matières fonctionnelles telles que le spandex, le stretch et les microfibres.</li> </ul>	2,0
<b>Sport</b>	<ul style="list-style-type: none"> <li>Pour les vêtements de sport comme les maillots, shorts, T-shirts/hauts, etc. Ce cycle permet d'éliminer efficacement la saleté du linge avec une rotation contrôlée du tambour pour un entretien spécial des tissus.</li> </ul>	2,0
<b>Couleurs</b>	<ul style="list-style-type: none"> <li>Permet des rinçages supplémentaires et un essorage réduit pour garantir un lavage en douceur du linge et un rinçage soigné.</li> </ul>	4,0
<b>Jeans</b>	<ul style="list-style-type: none"> <li>Se caractérise par un niveau d'eau plus élevé pendant le lavage principal et un cycle de rinçage supplémentaire pour garantir qu'il ne reste aucune trace de lessive en poudre.</li> </ul>	3,0
<b>Bébé coton</b>	<ul style="list-style-type: none"> <li>Permet un lavage à haute température et des rinçages supplémentaires pour éliminer efficacement toute trace de lessive.</li> </ul>	4,0
<b>Lavage silencieux</b>	<ul style="list-style-type: none"> <li>Pour réduire le niveau de bruit et de vibrations produit lors du fonctionnement.</li> </ul>	4,0
<b>Journée nuageuse</b>	<ul style="list-style-type: none"> <li>Pour un cycle de séchage par essorage optimal en cas de taux d'humidité élevé.</li> </ul>	Maxi.
<b>Rinçage+Essorage</b>	<ul style="list-style-type: none"> <li>Se caractérise par un processus de rinçage supplémentaire après l'application d'adoucissant sur le linge.</li> </ul>	Maxi.
<b>Vidange/Essorage</b>	<ul style="list-style-type: none"> <li>Pour vidanger l'eau présente dans le tambour et exécuter un processus d'essorage supplémentaire afin d'éliminer efficacement l'humidité dans le linge.</li> </ul>	Maxi.
<b>Nettoyage tambour+</b>	<ul style="list-style-type: none"> <li>Nettoie le tambour en éliminant la saleté et les bactéries à l'intérieur.</li> <li>Nettoie le joint d'étanchéité en caoutchouc du hublot en éliminant la saleté dessus.</li> <li>Lancez ce cycle tous les 40 lavages sans ajouter ni lessive ni produit blanchissant. Un message de notification apparaît après 40 lavages.</li> <li>Assurez-vous que le tambour est vide.</li> <li>N'utilisez aucun produit de nettoyage pour nettoyer le tambour.</li> </ul>	-

# Opérations

---



## REMARQUE

- Si vous remplissez le lave-linge domestique ou le lave-linge/sèche-linge domestique à la capacité indiquée par le fabricant pour chaque cycle, cela contribuera à générer des économies d'énergie et d'eau.
- Le niveau de bruit et le taux d'humidité résiduelle sont influencés par la vitesse d'essorage : plus la vitesse d'essorage est élevée pendant la phase d'essorage, plus le niveau de bruit sera élevé et plus le taux d'humidité résiduelle sera faible.
- Les cycles les plus efficaces en termes de consommation d'énergie sont généralement ceux qui utilisent des températures basses et un temps plus long.




## Options

---

### Utilisation du menu Options




1. Appuyez sur .
2. Tournez la **molette de navigation** pour sélectionner la fonction supplémentaire de votre choix.
3. Appuyez sur  pour modifier les réglages de la fonction sélectionnée ou démarrez la fonction.

## REMARQUE

- Pour revenir à l'écran principal, appuyez de nouveau sur  ou tournez la **molette de navigation** pour sélectionner **Retour**, puis appuyez sur .
- Si la fonction sélectionnée n'est pas prise en charge, le message « **Non pris en charge** » apparaît et le bouton  n'est pas disponible.
- Lorsque vous sélectionnez une fonction supplémentaire, un court message d'aide s'affiche lors des dix premières utilisations.




### Prélavage

Vous pouvez ajouter un cycle de lavage préliminaire avant le cycle de lavage principal.

1. Sélectionnez un cycle et modifiez les réglages du cycle à votre guise.
2. Appuyez sur .
3. Tournez la **molette de navigation** pour sélectionner **Prélavage**, puis appuyez sur .
4. Laissez le doigt appuyé sur .

### Intensif

Pour du linge très sale. La durée de chaque cycle est plus longue que d'habitude.




1. Sélectionnez un cycle et modifiez les réglages du cycle à votre guise.
2. Appuyez sur .
3. Tournez la **molette de navigation** pour sélectionner **Intensif**, puis appuyez sur .
4. Laissez le doigt appuyé sur .

## REMARQUE

L'utilisation de l'option Intensif intensifiera les performances de lavage et risque de réduire le réglage de la température de l'eau.





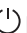
## Anti-tache

Cette fonction permet de retirer un grand nombre de taches tenaces. Une fois la fonction Anti-tache sélectionnée, le linge est trempé abondamment dans des bulles d'eau pour un lavage efficace.

1. Sélectionnez un cycle et modifiez les réglages du cycle à votre guise.
2. Appuyez sur .
3. Tournez la **molette de navigation** pour sélectionner **Anti-tache**, puis appuyez sur .
  - La fonction Anti-tache est disponible avec les cycles suivants et prolonge leur durée de jusqu'à 30 minutes : Coton, Super rapide, Synthétiques, Serviettes, Draps, Chemises, Anti-allergènes, Sport, Jeans, Bébé coton, Lavage silencieux, Mix et Journée nuageuse
4. Laissez le doigt appuyé sur .

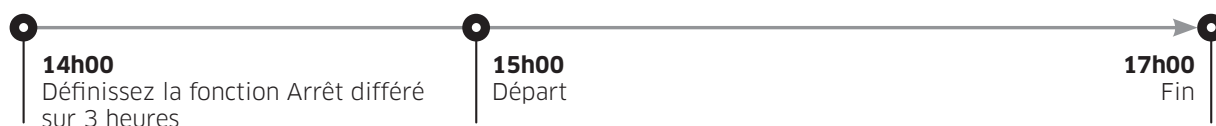
## Arrêt différé

Vous pouvez programmer le lave-linge pour que le cycle de lavage se termine automatiquement plus tard, en choisissant un départ différé compris entre 1 et 24 heures (par tranches de 1 heure ou de 10 minutes). L'heure affichée correspond à celle à laquelle le lavage se terminera.

1. Sélectionnez un cycle et modifiez les réglages du cycle à votre guise.
2. Appuyez sur .
3. Tournez la **molette de navigation** pour sélectionner **Arrêt différé**, puis appuyez sur .
4. Tournez la **molette de navigation** pour sélectionner le temps souhaité, puis appuyez sur .
5. Laissez le doigt appuyé sur .
  - L'état s'affiche à l'écran et le lave-linge fait tourner le tambour pour détecter le poids de la charge (si la fonction de détection du poids est pré-réglée pour le cycle sélectionné). Une fois la détection du poids terminée, l'écran affiche le temps restant avant la fin du cycle de lavage.
  - Pour annuler la fonction Arrêt différé, appuyez sur  pour redémarrer le lave-linge.

## Exemple de situation réelle




Vous souhaitez qu'un cycle de deux heures soit terminé dans 3 heures. Pour cela, ajoutez l'option Arrêt différé au cycle actuel avec le réglage de 3 heures, puis appuyez sur **Départ/Pause** à 14 h 00. Une fois cela fait, que se passe-t-il ? Le lave-linge démarre le cycle à 15 h 00, puis termine à 17 h 00. Voici la chronologie de cet exemple.



# Opérations




## Distributeur 1

Le distributeur 1 est dédié à la distribution de lessive liquide et vous pouvez définir la quantité de lessive qui est distribuée pour chaque cycle.

1. Appuyez sur .
2. Tournez la **molette de navigation** pour sélectionner **Distributeur 1**, puis appuyez sur .
3. Appuyez sur  pour sélectionner **Quantité**.
  - Vous avez le choix entre **Moyenne, Max., Off** et **Mini.**. (Le réglage par défaut est **Moyenne**.)

## Distributeur 2

Le distributeur 2 est dédié à la distribution d'adoucissant liquide ou de lessive liquide. Vous devez exécuter la fonction Nettoyage pompe avant d'alterner entre l'adoucissant et la lessive.

1. Appuyez sur .
2. Tournez la **molette de navigation** pour sélectionner **Distributeur 2**, puis appuyez sur .
3. Tournez la **molette de navigation** pour sélectionner le menu souhaité, puis appuyez sur  pour modifier le réglage.





<b>Type de lessive</b>	<p>Vous pouvez sélectionner le type de lessive.</p> <ul style="list-style-type: none"><li>• Vous avez le choix entre <b>Adoucisst, Général, Spéciale</b> et <b>Bébé</b>. (Le réglage par défaut est <b>Adoucisst</b>.)</li></ul>
<b>Concentration</b>	<p>Vous pouvez sélectionner le niveau de concentration.</p> <ul style="list-style-type: none"><li>• Vous avez le choix entre <b>1x, 2x</b> et <b>3x</b>. (Le réglage par défaut est <b>1x</b>.)</li><li>• Ce menu est uniquement disponible lorsque le type de lessive est réglé sur Adoucissant.</li></ul>
<b>Quantité</b>	<p>Vous pouvez sélectionner la quantité de lessive ou d'adoucissant à distribuer pour chaque cycle.</p> <ul style="list-style-type: none"><li>• Vous avez le choix entre <b>Moyenne, Max., Off</b> et <b>Mini.</b>. (Le réglage par défaut est <b>Moyenne</b>.)</li></ul>

### REMARQUE

- Si vous avez réglé le distributeur 2 pour distribuer de la lessive, le lave-linge ne peut pas distribuer l'adoucissant pendant le cycle de lavage. Pour utiliser de l'adoucissant, versez-en dans le tambour ou dans le **compartiment de lessive manuel** une fois le cycle terminé, puis exécutez le cycle **Rinçage+Essorage**.
- Lorsque les deux distributeurs sont réglés pour distribuer de la lessive, le lave-linge consomme d'abord la lessive présente dans le distributeur 2.
- Lorsque l'option **Type de lessive** du distributeur 2 est réglée sur **Spéciale**, la lessive sera automatiquement distribuée pendant les cycles **Laine, Délicat, Vêtements d'extérieur** et **Sport**. Lorsque l'option est réglée sur **Bébé**, la lessive sera automatiquement distribuée pendant le cycle **Bébé coton**.

## Nettoyage pompe

Vous pouvez utiliser cette fonction pour nettoyer les résidus de lessive ou d'adoucissant qui se sont accumulés dans la pompe du distributeur. Utilisez cette fonction après avoir vidé et nettoyé le distributeur.





1. Appuyez sur .
2. Ajoutez de l'eau jusqu'au trait de remplissage maximum **MAX**.
3. Tournez la **molette de navigation** pour sélectionner **Nettoyage pompe**, puis appuyez sur .
4. Appuyez sur  pour sélectionner la ou les pompe(s) de distributeur que vous souhaitez nettoyer.
  - Vous avez le choix entre **Distributeur 1**, **Distributeur 2** et **Distributeur 1/Distributeur 2**.
5. Appuyez sur  pour commencer le nettoyage.
  - L'eau présente dans le distributeur se vidange.

### REMARQUE

- Utilisez cette fonction avant de changer de type d'agent de lavage (lessive ou adoucissant) que vous utilisez dans le distributeur.
- Vous pouvez utiliser cette fonction pour nettoyer les résidus de lessive ou d'adoucissant qui se sont accumulés dans la pompe du distributeur.
- Videz et nettoyez le distributeur avant d'utiliser cette fonction. En cas de non-respect de cette consigne, des bulles peuvent se former dans le tambour.

## Mes cycles

Ajoutez ou supprimez des cycles pour créer une liste de cycles personnalisés.



1. Appuyez sur .
2. Tournez la **molette de navigation** pour sélectionner **Mes cycles**, puis appuyez sur .
- Vous ne pouvez modifier un cycle pour créer un cycle personnalisé que lorsque le lave-linge n'est pas en marche.
3. Tournez la **molette de navigation** pour sélectionner le cycle souhaité.
4. Appuyez sur  pour ajouter ou supprimer le cycle sélectionné.
  - L'ajout ou la suppression du cycle est automatiquement enregistré(e).
5. Une fois la création terminée dans Mes cycles, appuyez sur  pour revenir à l'écran des cycles.





### REMARQUE

- Les cycles Eco 40-60 et Nettoyage tambour+ ne peuvent pas être supprimés de la liste de cycles.
- Vous pouvez également modifier le contenu de Mes cycles sur l'application SmartThings.

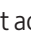
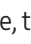
# Opérations

## Sécu. enfant

Afin d'éviter que des enfants ou bébés ne démarrent ou paramètrent accidentellement le lave-linge, la fonction Sécu. enfant permet de verrouiller tous les boutons à l'exception de  et de .




1. Appuyez sur .
2. Tournez la **molette de navigation** pour sélectionner **Sécu. enfant**, puis appuyez sur .
3. Appuyez sur  pour sélectionner **On** ou **Off**.
  - L'icône  de la fonction Sécu. enfant s'allume lorsque la fonction est activée.

### REMARQUE

- Lorsque la fonction Sécu. enfant est activée, tous les boutons sont désactivés à l'exception de  et de . Le hublot du lave-linge se verrouille également.
- Si vous appuyez sur un bouton alors que la fonction Sécu. enfant est activée, une alarme se déclenche et le message « **Sécurité enfant activée** » s'affiche.
- Vous ne pouvez pas ouvrir le hublot après un cycle de lavage lorsque la fonction Sécu. enfant est activée. Désactivez la fonction avant d'ouvrir le hublot pour sortir le linge.



## Modèle d'IA

Cette fonction enregistre régulièrement les cycles et réglages utilisés. Lorsque vous activez la fonction, le lave-linge se rappelle des cycles que vous utilisez le plus et de leurs réglages (Temp., Rinçage, Essorage) et il les affiche par ordre de fréquence d'utilisation.

1. Appuyez sur .
2. Tournez la **molette de navigation** pour sélectionner **Modèle d'IA**, puis appuyez sur .
3. Appuyez sur  pour sélectionner **On** ou **Off**.
  - Le réglage par défaut est On. Réglez-la sur Off si vous ne souhaitez pas utiliser cette fonction.
  - Lorsque vous désactivez la fonction, toutes les données enregistrées sont réinitialisées.

## Calibrage


Vous pouvez recommencer le calibrage pour une détection précise du poids.

1. Appuyez sur .
2. Tournez la **molette de navigation** pour sélectionner **Calibrage**, puis appuyez sur .
  - Le calibrage ne commence pas tant que le hublot est mal fermé.
  - Le tambour tourne dans le sens horaire et antihoraire pendant environ 3 minutes.
3. Lorsque le calibrage est terminé, le message « Calibrage terminé » apparaît à l'écran et le lave-linge s'éteint automatiquement.

## Volume

Vous pouvez ajuster le volume des sons de fin de cycle et d'actionnement des boutons.

### REMARQUE




- Le réglage par défaut est **Volume 3** (maximum).
- Utilisez le réglage **Volume**  si vous ne souhaitez aucun son. Toutefois, les sons d'alerte ne seront pas désactivés eux.



---





## Langue

Vous pouvez modifier la langue du système.

1. Appuyez sur .
2. Tournez la **molette de navigation** pour sélectionner **Langue**, puis appuyez sur .
3. Tournez la **molette de navigation** pour sélectionner la langue souhaitée, puis appuyez sur .



## Wi-Fi

Vous pouvez activer ou désactiver la fonction Wi-Fi du lave-linge.

1. Appuyez sur .
2. Tournez la **molette de navigation** pour sélectionner **Wi-Fi**, puis appuyez sur .
3. Appuyez sur  pour sélectionner **On** ou **Off**.
  - La fonction Wi-Fi du lave-linge est désactivée par défaut. Toutefois, la fonction Wi-Fi du lave-linge s'active automatiquement lorsque vous allumez le lave-linge pour la première fois. Ensuite, le réglage final de la fonction Wi-Fi est conservé quel que soit l'état d'alimentation du lave-linge.
  - Une fois que vous avez activé la fonction Wi-Fi du lave-linge et connecté ce dernier à un réseau, le lave-linge reste connecté au réseau même si vous mettez l'appareil hors tension.
  - Le voyant  de la fonction Wi-Fi indique que le lave-linge est connecté au routeur par le biais d'une connexion Wi-Fi.

## Réinitialiser

Vous pouvez réinitialiser le lave-linge.

1. Appuyez sur .
2. Tournez la **molette de navigation** pour sélectionner **Réinitialiser**, puis appuyez sur .
- Votre lave-linge est alors réinitialisé aux réglages d'usine.






# Opérations

## Fonctions spéciales


### Smart Control (modèles applicables uniquement)

Vous pouvez connecter l'appareil à l'application SmartThings et contrôler votre lave-linge à distance.

#### Connexion de votre lave-linge

1. Téléchargez et ouvrez l'application SmartThings sur votre smartphone ou tablette (Android et iOS).
2. Appuyez sur  pour mettre le lave-linge sous tension.
3. Laissez le doigt appuyé sur .
  - a. Le lave-linge passe en mode AP (Point d'accès) et se connecte à votre smartphone ou tablette.
  - b. Appuyez sur  pour authentifier votre lave-linge.
  - c. Une fois le processus d'authentification terminé, votre lave-linge est bien connecté à l'application.
    - Vous pouvez utiliser diverses fonctions disponibles sur l'application SmartThings.

#### REMARQUE

- Si votre lave-linge ne parvient pas à se connecter à l'application SmartThings, réessayez.
- Vérifiez votre routeur si vous rencontrez un problème de connexion Internet après avoir connecté votre lave-linge à l'application SmartThings.
- Si la fonction Wi-Fi est désactivée, appuyez sur  pour accéder au menu **Options**, puis sélectionnez la fonction Wi-Fi pour l'activer.
- Si vous activez la fonction Wi-Fi du lave-linge, vous pouvez vous connecter au lave-linge via l'application SmartThings sur votre smartphone ou tablette, quel que soit l'état d'alimentation du lave-linge. Toutefois, le lave-linge apparaît comme hors ligne sur l'application SmartThings si la connexion Wi-Fi du lave-linge est désactivée.
- Fermez le hublot avant de démarrer la fonction Smart Control.
- Si vous utilisez votre lave-linge pendant quelques temps sans le connecter à l'application SmartThings, un message contextuel relatif à la fonction Smart Control s'affiche pendant 3 secondes.
- Si la fonction Wi-Fi du lave-linge n'est pas connectée à un point d'accès, elle se désactive lors de la mise hors tension de l'appareil.

#### Stay Connect

Configurez la fonction Stay Connect sur votre application SmartThings pour garder la fonction Smart Control activée à la fin d'un cycle. Votre lave-linge reste connecté à l'application afin que vous puissiez lui envoyer d'autres instructions, que vous soyez chez vous ou non.

1. Si vous activez la fonction Stay Connect sur l'application SmartThings, le lave-linge reste en veille en mode d'économie d'énergie après la fin d'un cycle.
  - La fonction Stay Connect reste activée jusqu'à 7 jours si le hublot reste fermé.
2. Lorsque la fonction Stay Connect est activée, les icônes des fonctions Smart Control, Verrouillage du hublot et Wi-Fi sont allumées sur l'écran de votre lave-linge.
3. Vous pouvez contrôler votre lave-linge de manière pratique, par exemple ajouter des cycles de rinçage, d'essorage ou de séchage à l'aide de l'application SmartThings.

## REMARQUE

- Le lave-linge passe en veille en mode d'économie d'énergie lorsqu'une opération est mise en pause, même si l'appareil n'est pas connecté à l'application SmartThings.
- Dans certaines circonstances, il se peut que seule l'icône de la fonction Verrouillage du hublot soit allumée.

## SmartThings

---

### Connexion Wi-Fi

Sur votre smartphone ou tablette, allez dans **Settings (Réglages)**, activez la connexion sans fil et sélectionnez un point d'accès.

- Cet appareil prend en charge les protocoles Wi-Fi 2,4 GHz.

### Téléchargement

Sur un marché d'applications (Google Play Store, Apple App Store, Samsung Galaxy Apps), trouvez l'application SmartThings en saisissant « SmartThings » comme terme de recherche. Téléchargez et installez l'application sur votre appareil.

## REMARQUE

L'application est susceptible d'être modifiée sans préavis en vue d'en améliorer les performances.

### Connexion

Vous devez d'abord connecter l'application SmartThings à votre compte Samsung. Pour créer un nouveau compte Samsung, suivez les instructions affichées sur l'application. Vous n'avez pas besoin d'avoir une autre application pour créer votre compte.

## REMARQUE

Si vous avez déjà un compte Samsung, utilisez-le pour vous connecter. Un utilisateur ayant un smartphone ou une tablette Samsung enregistré(e) peut se connecter automatiquement.

### Enregistrement de votre appareil sur l'application SmartThings

1. Assurez-vous que votre smartphone ou tablette est connecté(e) à un réseau sans fil. Si ce n'est pas le cas, allez dans **Settings (Réglages)**, activez la connexion sans fil et sélectionnez un point d'accès.
2. Ouvrez l'application **SmartThings** sur votre smartphone ou tablette.
3. Si le message « A new device is found. (Nouvel appareil détecté.) » s'affiche, sélectionnez **Add (Ajouter)**.
4. Si aucun message n'apparaît, sélectionnez **+** et sélectionnez votre appareil dans la liste des appareils disponibles. Si votre appareil ne figure pas dans la liste, sélectionnez **Device Type (Type d'appareil) > Specific Device Model (Modèle d'appareil spécifique)**, puis ajoutez manuellement votre appareil.
5. Enregistrez votre appareil sur l'application SmartThings comme suit.
  - a. Ajoutez votre appareil sur l'application SmartThings. Assurez-vous que votre appareil est connecté à l'application SmartThings.
  - b. Une fois l'enregistrement terminé, votre appareil apparaît sur votre smartphone ou tablette.

# Opérations

---

## Déclaration de logiciel open source

---

Le logiciel inclus dans cet appareil contient un logiciel open source. Vous pouvez obtenir l'intégralité du code source correspondant pendant une période de trois ans après le dernier envoi de cet appareil en contactant notre équipe d'assistance sur <http://opensource.samsung.com> (veuillez utiliser le menu « Inquiry » (Demande)).

Vous pouvez également obtenir l'intégralité du code source correspondant sur un support physique tel qu'un CD-ROM ; un coût minimal sera alors demandé.

L'URL suivante [http://opensource.samsung.com/opensource/SMART\\_AT\\_051/seq/0](http://opensource.samsung.com/opensource/SMART_AT_051/seq/0) vous redirige vers les informations relatives à la licence open source associées à cet appareil. Cette offre est valable pour quiconque reçoit ces informations.



### REMARQUE

- Lorsque la fonction Wi-Fi est activée, la consommation d'énergie augmente par rapport aux valeurs spécifiées dans les informations indicatives.
- Par la présente, Samsung déclare que cet appareil de type matériel radio est conforme à la Directive 2014/53/UE et aux exigences réglementaires pertinentes en vigueur au Royaume-Uni. L'intégralité du texte de la déclaration de conformité de l'UE et de la déclaration de conformité du Royaume-Uni est disponible à l'URL suivante : La Déclaration de conformité officielle est disponible sur <http://www.samsung.com> ; allez dans Support (Assistance) > page d'accueil de Support (Assistance), puis saisissez le nom du modèle. Puissance maximale de l'émetteur RF : 20 dBm entre 2,402 GHz et 2,480 GHz.

# Maintenance



---

Maintenez le lave-linge propre afin d'éviter de dégrader ses performances et de préserver sa durée de vie.

## Nettoyage tambour+

---

Lancez ce cycle régulièrement pour nettoyer le tambour en éliminant les bactéries qu'il contient. Ce cycle chauffe l'eau entre 60 °C et 70 °C et élimine également la saleté accumulée au niveau du joint d'étanchéité en caoutchouc du hublot.

1. Appuyez sur .
2. Tournez la **molette de navigation** pour sélectionner **Nettoyage tambour+**.
3. Laissez le doigt appuyé sur .

### ATTENTION

- N'utilisez aucun produit de nettoyage pour nettoyer le tambour. Les résidus de produits chimiques dans le tambour peuvent endommager le linge ou le tambour du lave-linge.
- Pour éviter la formation de calcaire, ajoutez la quantité appropriée de lessive en fonction de la dureté de votre eau locale ou ajoutez un additif adoucisseur d'eau avec la lessive.

### Rappel de la fonction Nettoyage tambour+

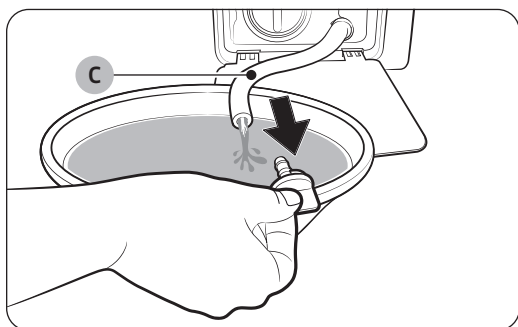
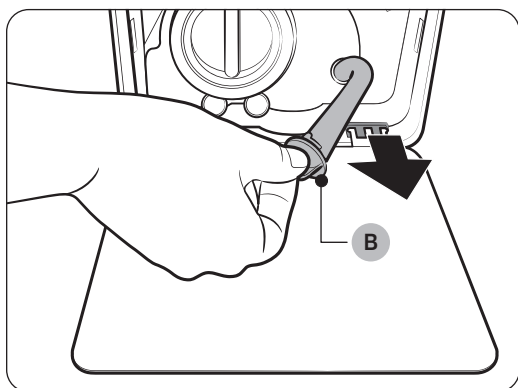
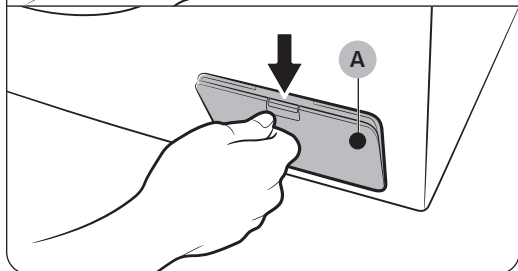
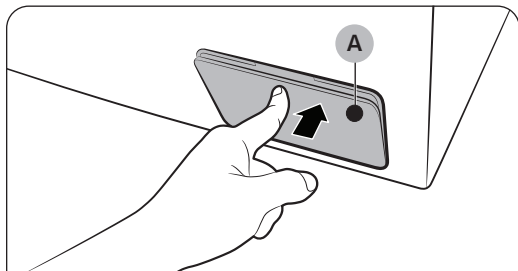
Un message d'alerte apparaît sur l'écran du panneau de commande lorsqu'il est temps d'exécuter le cycle **Nettoyage tambour+**.

- Le rappel **Nettoyage tambour+** clignote sur le panneau de commande tous les 40 lavages. Il est recommandé de lancer le cycle **Nettoyage tambour+** régulièrement.
- Lorsque vous voyez clignoter ce rappel pour la première fois, vous pouvez l'ignorer 6 fois de suite. À partir du 7<sup>ème</sup> lavage, le rappel n'apparaît plus. Toutefois, il réapparaît à nouveau au 40<sup>ème</sup> lavage.
- Même une fois le dernier cycle terminé, le message « **Nettoyage tambour terminé** » peut rester affiché.
- Même si le message « **Nettoyage tambour terminé** » ne disparaît pas, l'appareil fonctionne normalement.
- Nous vous recommandons de lancer le cycle régulièrement pour des questions d'hygiène.

# Maintenance

## Vidange d'urgence

En cas de coupure de courant, vidangez l'eau à l'intérieur du tambour avant de retirer le linge.



1. Mettez le lave-linge hors tension et débranchez-le de la prise électrique.
2. Ouvrez le **cache du filtre (A)**.
  - TYPE 1 : Appuyez doucement sur la zone supérieure du **cache du filtre (A)** pour l'ouvrir.
  - TYPE 2 : Appuyez le loquet du **cache du filtre (A)** pour l'ouvrir.
3. Placez un grand bac vide autour du cache et tirez le tuyau de vidange d'urgence jusqu'au bac, tout en maintenant en place le **bouchon du tuyau (B)**.
4. Ouvrez le bouchon du tuyau et laissez l'eau s'écouler du **tuyau de vidange d'urgence (C)** dans le bac.
5. Lorsque vous avez terminé, fermez le bouchon du tuyau et réinsérez le tuyau. Ensuite, fermez le cache du filtre.

### REMARQUE

Utilisez un grand bac car la quantité d'eau dans le tambour peut être plus importante que vous ne pensez.

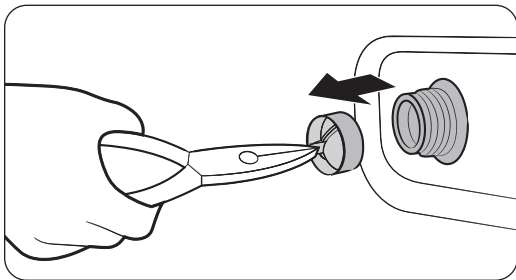
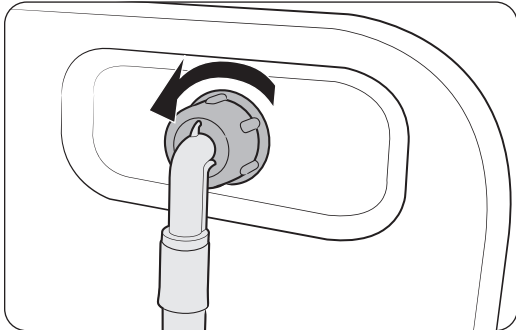
## Nettoyage

### Surface du lave-linge

Utilisez un chiffon doux avec un produit d'entretien ménager non abrasif. Ne pulvérisez pas d'eau sur le lave-linge.

### Filtre à maille

Nettoyez le filtre à maille du tuyau d'eau une ou deux fois par an.



1. Éteignez le lave-linge et débranchez le cordon d'alimentation.
2. Fermez le robinet d'eau.
3. Desserrez et débranchez le tuyau d'eau à l'arrière du lave-linge. Recouvrez le tuyau d'un chiffon pour éviter des projections d'eau.
4. Utilisez une pince pour retirer prudemment le filtre à maille de l'intérieur de la vanne d'arrivée d'eau.
5. Immergez le filtre à maille entièrement dans l'eau de sorte à ce que le raccord fileté soit également sous l'eau.
6. Séchez le filtre à maille complètement à l'ombre.
7. Réinsérez le filtre à maille dans la vanne d'arrivée d'eau et raccordez à nouveau le tuyau d'eau à la vanne d'arrivée d'eau.
8. Ouvrez le robinet d'eau.

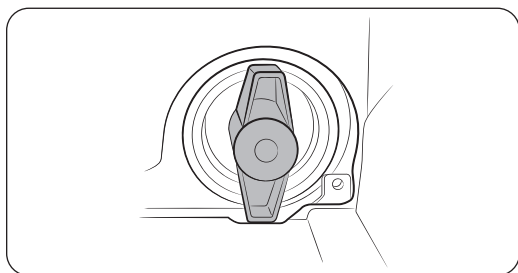
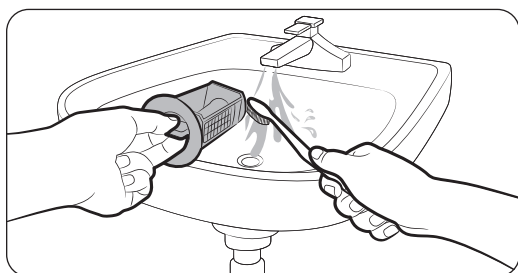
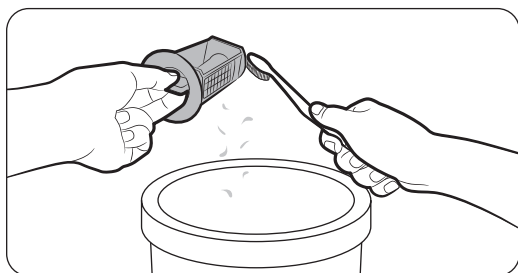
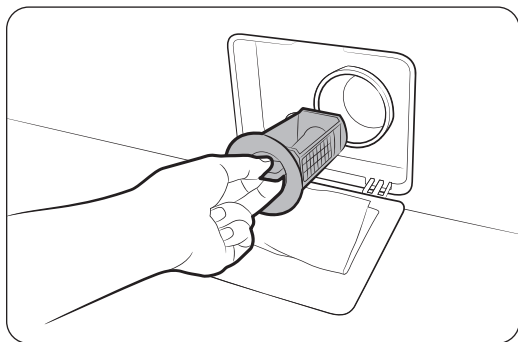
### REMARQUE

Si le filtre à maille est obstrué, le code d'information « **Vérifiez les robinets d'arrivée d'eau et redémarrez** » apparaît à l'écran.

# Maintenance

## Filtre à impuretés

Il est recommandé de nettoyer le filtre à impuretés tous les 2 mois pour prévenir son obstruction. Une obstruction du filtre à impuretés peut réduire l'effet de bulles.



1. Éteignez le lave-linge et débranchez le cordon d'alimentation.
2. Vidangez l'eau qu'il reste dans le tambour. Reportez-vous à la section **Vidange d'urgence**.
3. Ouvrez le **cache du filtre**.
  - TYPE 1 : Appuyez doucement sur la zone supérieure du **cache du filtre** pour l'ouvrir.
  - TYPE 2 : Appuyez sur le loquet du **cache du filtre** pour l'ouvrir.
4. Tournez le bouton du filtre à impuretés vers la gauche et vidangez le reste d'eau.
5. Nettoyez le filtre à impuretés à l'aide d'une brosse souple.
  - Assurez-vous de jeter à la poubelle les impuretés.
6. Rincez le filtre et assurez-vous que l'hélice de la pompe de vidange située à l'intérieur du filtre n'est pas bloquée.
7. Réinsérez le filtre à impuretés et tournez son bouton vers la droite.

### REMARQUE

- Certains filtres à impuretés sont dotés d'un bouton de sécurité conçu pour éviter les accidents impliquant des enfants. Pour déverrouiller le bouton de sécurité du filtre à impuretés, enfoncez le bouton et tournez-le dans le sens antihoraire. Le mécanisme de ressort du bouton de sécurité aide à ouvrir le filtre.
- Pour verrouiller le bouton de sécurité du filtre à impuretés, tournez-le dans le sens horaire. Le ressort émet un cliquetis qui est normal.

## REMARQUE

- Le message « **Nettoyez le filtre** » apparaît sur l'écran du panneau de commande tous les 100 lavages.
- Si le filtre de la pompe est obstrué, le code d'information « **Nettoyez le filtre** » apparaît à l'écran.

## ATTENTION

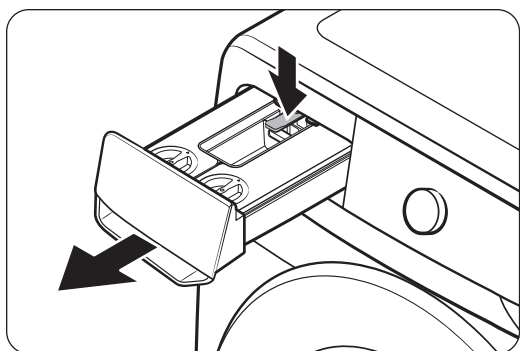
- Assurez-vous que le bouton du filtre est correctement fermé après avoir nettoyé le filtre. Dans le cas contraire, cela peut provoquer une fuite.
- Assurez-vous que le filtre est correctement inséré après l'avoir nettoyé. Dans le cas contraire, cela peut causer une défaillance opérationnelle ou une fuite.

## Tiroir à lessive

Pour éviter l'accumulation de résidus de lessive dans le tiroir à lessive, nettoyez ce dernier une ou deux fois par mois et dès que vous changez ou ajoutez de la lessive ou de l'adoucissant.

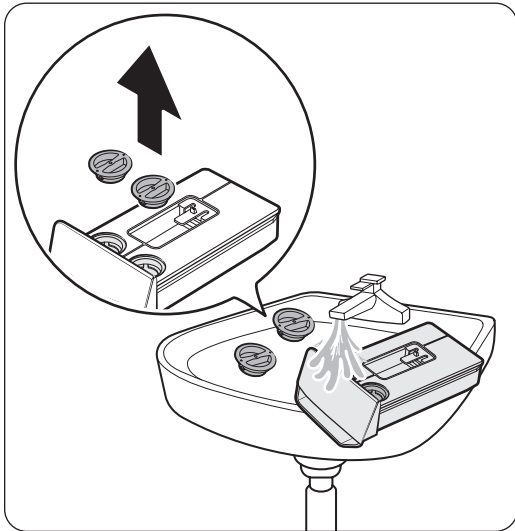
## ATTENTION

- Assurez-vous de mettre le lave-linge hors tension et de débrancher le cordon d'alimentation avant de procéder au nettoyage.
- Si vous prévoyez de ne pas utiliser le lave-linge pendant une période prolongée, videz les distributeurs et nettoyez-les soigneusement.



1. Tout en maintenant appuyé le **levier d'ouverture** situé à l'intérieur du tiroir, tirez le tiroir à lessive pour le retirer.

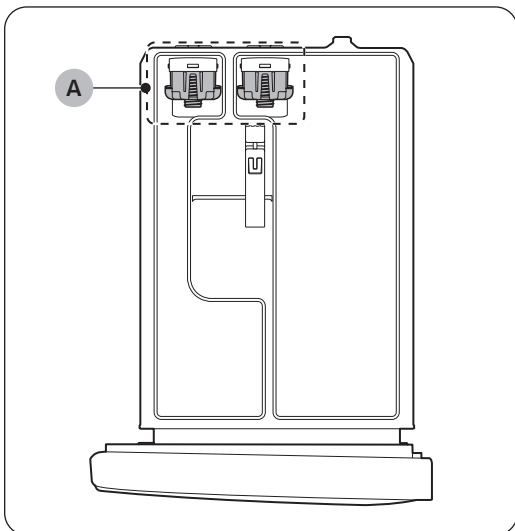
# Maintenance



2. Ouvrez les bouchons des distributeurs et nettoyez l'intérieur des distributeurs avec de l'eau.
  - Essuyez l'eau et refermez les bouchons une fois que vous avez fini de les nettoyer.

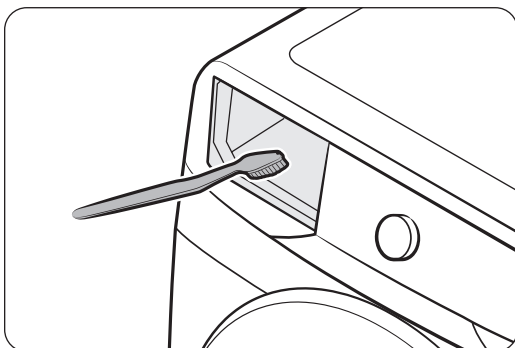
## REMARQUE

Si l'agent de lavage présent dans le distributeur a durci, ouvrez le distributeur et versez de l'eau tiède dedans pour dissoudre l'agent ayant durci. Ensuite, nettoyez soigneusement l'intérieur du distributeur et sa vanne arrière.

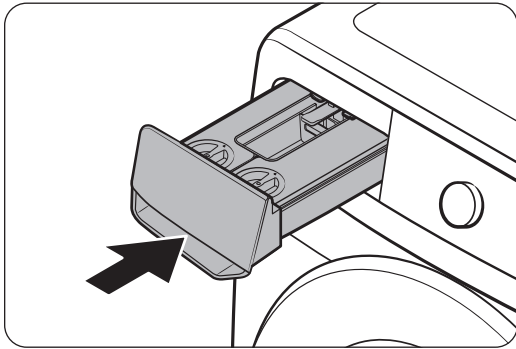


## REMARQUE

- N'utilisez pas de brosse ou tout autre outil de nettoyage sur la **partie (A)** du tiroir à lessive. Rincez-les uniquement avec de l'eau.
- Ne démontez pas la **partie (A)**.



3. Nettoyez le compartiment du tiroir à l'aide d'un goupillon pour éliminer les résidus de lessive et le tartre sur le compartiment du tiroir.



4. Réinsérez le tiroir à lessive dans le lave-linge.

**REMARQUE**

- Assurez-vous que le compartiment du tiroir est complètement sec avant d'insérer le tiroir à lessive.
- Réinstallez les caches des deux distributeurs et réinsérez ces derniers dans le tiroir.

**ATTENTION**

Ne vaporisez pas d'eau dans le compartiment du tiroir à lessive. Cela pourrait entraîner une électrocution ou un incendie.

# Maintenance

---

## Dégel de votre lave-linge

---

Le lave-linge peut geler lorsque la température descend en-dessous de 0 °C.

1. Éteignez le lave-linge et débranchez le cordon d'alimentation.
2. Versez de l'eau chaude sur le robinet d'eau pour assouplir le tuyau d'eau.
3. Débranchez le tuyau d'eau et trempez-le dans de l'eau chaude.
4. Versez de l'eau chaude dans le tambour et laissez-la agir pendant environ 10 minutes.
5. Raccordez le tuyau d'eau au robinet d'eau.

### REMARQUE

Si le lave-linge ne fonctionne toujours pas normalement, répétez les étapes ci-dessus jusqu'à ce qu'il fonctionne normalement.

## Mesures en cas de non-utilisation prolongée

---

Évitez de ne pas utiliser le lave-linge pendant une période prolongée. Si vous n'utilisez pas le lave-linge pendant une période prolongée, vidangez-le et débranchez le cordon d'alimentation.

1. Tournez la **molette de navigation** pour sélectionner **Rinçage+Essorage**.
2. Videz le tambour, puis laissez le doigt appuyé sur ▷||.
3. Lorsque le cycle est terminé, fermez le robinet d'eau et débranchez le tuyau d'eau.
4. Éteignez le lave-linge et débranchez le cordon d'alimentation.
5. Ouvrez le hublot pour faire circuler l'air dans le tambour.

# Dépannage

En cas de problème, vérifiez le message d'information sur l'écran LCD et suivez les instructions affichées à l'écran. Si le problème persiste, veuillez contacter le centre de réparation.

## Contrôles

Si vous rencontrez un problème avec le lave-linge, consultez tout d'abord le tableau ci-dessous et essayez les suggestions proposées.

Problème	Action
<b>L'appareil ne démarre pas.</b>	<ul style="list-style-type: none"><li>• Assurez-vous que le lave-linge est branché.</li><li>• Assurez-vous que le hublot est correctement fermé.</li><li>• Assurez-vous que les robinets d'eau sont ouverts.</li><li>• Laissez le doigt appuyé sur <b>▷  </b> pour mettre le lave-linge en marche.</li><li>• Assurez-vous que la fonction Sécu. enfant n'est pas activée.</li><li>• Avant de commencer à se remplir, votre lave-linge émet une série de cliquetis ; ces cliquetis indiquent qu'il vérifie que le hublot est bien verrouillé et qu'il effectue une vidange rapide.</li><li>• Vérifiez les fusibles ou réarmez le disjoncteur.</li><li>• Vérifiez que l'alimentation électrique arrive correctement.</li><li>• Basse tension détectée.<ul style="list-style-type: none"><li>- Vérifiez si le cordon d'alimentation est branché.</li></ul></li><li>• Assurez-vous qu'il n'y a pas de linge pris dans le hublot.</li></ul>
<b>L'arrivée d'eau est insuffisante ou interrompue.</b>	<ul style="list-style-type: none"><li>• Ouvrez entièrement le robinet d'eau.</li><li>• Assurez-vous que le hublot est correctement fermé.</li><li>• Assurez-vous que le tuyau d'arrivée d'eau n'est pas gelé.</li><li>• Assurez-vous que le tuyau d'arrivée d'eau n'est pas entortillé ou obstrué.</li><li>• Assurez-vous que la pression d'eau est suffisante.</li><li>• Assurez-vous que le robinet d'eau froide et le robinet d'eau chaude sont correctement raccordés.</li><li>• Nettoyez le filtre à maille car il est peut-être obstrué.</li></ul>
<b>En fin de cycle, de la lessive subsiste dans le tiroir à lessive.</b>	<ul style="list-style-type: none"><li>• Assurez-vous que la pression d'eau est suffisante pour faire fonctionner le lave-linge.</li><li>• Assurez-vous que de la lessive a été ajoutée dans le bac central du tiroir à lessive.</li><li>• Vérifiez que le bouchon de rinçage est correctement inséré.</li><li>• Si vous utilisez de la lessive en poudre, assurez-vous que le sélecteur de lessive est en position haute.</li><li>• Retirez le bouchon de rinçage et nettoyez le tiroir à lessive.</li></ul>

# Dépannage

Problème	Action
<p><b>Le lave-linge génère un niveau excessif de vibrations ou de bruit.</b></p>	<ul style="list-style-type: none"> <li>Assurez-vous que le lave-linge est installé sur un sol plan et solide non glissant. Si le sol n'est pas plan, utilisez les pieds réglables pour ajuster la hauteur du lave-linge.</li> <li>Assurez-vous que les boulons de transport ont été retirés.</li> <li>Assurez-vous que le lave-linge n'est en contact avec aucun autre objet.</li> <li>Assurez-vous que la charge de linge est bien équilibrée.</li> <li>Le moteur peut générer du bruit lors du fonctionnement normal.</li> <li>Des salopettes ou des vêtements comportant des décorations métalliques peuvent générer du bruit lors du lavage. Ceci est tout à fait normal.</li> <li>Les objets métalliques tels que des pièces de monnaie peuvent générer du bruit. Après le lavage, retirez ces objets du tambour ou du boîtier du filtre.</li> <li>Rééquilibrez la charge. Si vous souhaitez ne laver qu'un seul vêtement, par exemple un peignoir de bain ou un jean, il se peut que le résultat final d'essorage ne soit pas satisfaisant et que le message de vérification « <b>Redistribuez la charge mal équilibrée et redémarrez</b> » apparaisse à l'écran.</li> </ul>
<p><b>Le lave-linge ne se vidange pas et/ou n'essore pas.</b></p>	<ul style="list-style-type: none"> <li>Assurez-vous que le tuyau de vidange est bien droit tout le long du système de vidange. Si vous rencontrez un problème de vidange, appelez le centre de réparation.</li> <li>Assurez-vous que le filtre à impuretés n'est pas obstrué.</li> <li>Fermez le hublot puis laissez le doigt appuyé sur ▷  . Pour des raisons de sécurité, le lave-linge ne fait pas tourner le tambour ou n'essore pas tant que le hublot n'est pas fermé.</li> <li>Assurez-vous que le tuyau de vidange n'est pas gelé ou obstrué.</li> <li>Assurez-vous que le tuyau de vidange est raccordé à un système de vidange non obstrué.</li> <li>Si l'alimentation électrique du lave-linge n'est pas suffisante, le lave-linge ne se vidange pas ou n'essore pas temporairement. Dès que l'alimentation électrique sera à nouveau suffisante, le lave-linge fonctionnera normalement.</li> <li>Assurez-vous que le tuyau de vidange est correctement positionné, en fonction du type de raccordement.</li> <li>Nettoyez le filtre à impuretés car il est peut-être obstrué.</li> </ul>
<p><b>Le hublot ne s'ouvre pas.</b></p>	<ul style="list-style-type: none"> <li>Laissez le doigt appuyé sur ▷   pour arrêter le lave-linge.</li> <li>Le mécanisme de verrouillage du hublot se débloque après quelques minutes.</li> <li>Le hublot ne s'ouvre que 3 minutes après l'arrêt ou la mise hors tension du lave-linge.</li> <li>Vérifiez que toute l'eau présente dans le tambour a été vidangée.</li> <li>Le hublot ne s'ouvre pas s'il reste de l'eau dans le tambour. Vidangez le tambour et ouvrez le hublot manuellement.</li> <li>Vérifiez que le voyant de verrouillage du hublot est éteint. Le voyant de verrouillage du hublot s'éteint une fois la vidange du lave-linge terminée.</li> </ul>

Problème	Action
<b>Quantité de mousse trop importante.</b>	<ul style="list-style-type: none"> <li>• Assurez-vous d'utiliser les types de lessive recommandés.</li> <li>• Utilisez une lessive haute efficacité pour empêcher la surproduction de mousse.</li> <li>• Réduisez la quantité de lessive pour les lavages à l'eau douce, les petites charges ou pour le linge peu sale.</li> <li>• Il est vivement conseillé d'utiliser une lessive haute efficacité.</li> </ul>
<b>Impossible d'ajouter de la lessive supplémentaire.</b>	<ul style="list-style-type: none"> <li>• Assurez-vous que la quantité restante de lessive et d'assouplissant ne dépasse pas la limite.</li> </ul>
<b>L'appareil s'arrête.</b>	<ul style="list-style-type: none"> <li>• Branchez le cordon d'alimentation sur une prise électrique qui fonctionne.</li> <li>• Vérifiez les fusibles ou réarmez le disjoncteur.</li> <li>• Fermez le hublot et laissez le doigt appuyé sur ▶   pour démarrer le lave-linge. Pour des raisons de sécurité, le lave-linge ne fait pas tourner le tambour ou n'essore pas tant que le hublot n'est pas fermé.</li> <li>• Avant de commencer à se remplir, votre lave-linge émet une série de cliquetis ; ces cliquetis indiquent qu'il vérifie que le hublot est bien verrouillé et qu'il effectue une vidange rapide.</li> <li>• Le cycle peut comporter une phase de pause ou de trempage. Il se peut que le lave-linge se remette en marche après quelques instants.</li> <li>• Assurez-vous que le filtre à maille du tuyau d'arrivée d'eau sur les robinets d'eau n'est pas obstrué. Nettoyez le filtre à maille régulièrement.</li> <li>• Si l'alimentation électrique du lave-linge n'est pas suffisante, le lave-linge ne se vidange pas ou n'essore pas temporairement. Dès que l'alimentation électrique sera à nouveau suffisante, le lave-linge fonctionnera normalement.</li> </ul>
<b>La température de l'eau lors du remplissage n'est pas correcte.</b>	<ul style="list-style-type: none"> <li>• Ouvrez entièrement les deux robinets.</li> <li>• Vérifiez que la température sélectionnée est correcte.</li> <li>• Assurez-vous que les tuyaux sont raccordés aux bons robinets. Rincez les canalisations d'eau.</li> <li>• Assurez-vous que le chauffe-eau est réglé de sorte d'alimenter le robinet avec de l'eau chaude dont la température est de 49 °C minimum. Vérifiez également la capacité et le taux de récupération du chauffe-eau.</li> <li>• Débranchez les tuyaux et nettoyez le filtre à maille. Le filtre à maille est peut-être obstrué.</li> <li>• Lors du remplissage du lave-linge, la température de l'eau est susceptible de varier car la fonction de contrôle automatique de la température vérifie la température de l'eau entrante. Ceci est tout à fait normal.</li> <li>• Lors du remplissage du lave-linge, vous pouvez remarquer que seule de l'eau chaude/froide passe par le distributeur alors qu'une température contraire est sélectionnée. Ceci est tout à fait normal ; ce phénomène est dû à la fonction de contrôle automatique de la température chargée de déterminer la température de l'eau.</li> </ul>

# Dépannage

Problème	Action
Le linge n'est pas essoré correctement.	<ul style="list-style-type: none"> <li>• Utilisez la vitesse d'essorage Élevée ou Très élevée.</li> <li>• Utilisez une lessive haute efficacité pour réduire la surproduction de mousse.</li> <li>• La charge n'est pas assez importante. De petites charges (un ou deux articles) risquent de mal se répartir et donc de mal être essorées.</li> <li>• Assurez-vous que le tuyau de vidange n'est pas emmêlé ou obstrué.</li> </ul>
De l'eau fuit du lave-linge.	<ul style="list-style-type: none"> <li>• Assurez-vous que le hublot est correctement fermé.</li> <li>• Vérifiez que tous les raccords des tuyaux sont bien serrés.</li> <li>• Assurez-vous que l'extrémité du tuyau de vidange est bien insérée et fixée au système de vidange.</li> <li>• Évitez toute surcharge.</li> <li>• Utilisez une lessive haute efficacité pour empêcher la surproduction de mousse.</li> <li>• Vérifiez le tuyau de vidange. <ul style="list-style-type: none"> <li>- Assurez-vous que l'extrémité du tuyau de vidange n'est pas placée sur le sol.</li> <li>- Assurez-vous que le tuyau de vidange n'est pas obstrué.</li> </ul> </li> <li>• Vérifiez s'il y a quelque chose de coincé entre le hublot et le diaphragme. <ul style="list-style-type: none"> <li>- S'il y a quelque chose de coincé entre le hublot et le diaphragme, cela peut entraîner une fuite ou endommager le diaphragme.</li> </ul> </li> </ul>
Présence de mauvaises odeurs.	<ul style="list-style-type: none"> <li>• Une quantité excessive de mousse s'accumule dans les renforcements et peut entraîner de mauvaises odeurs.</li> <li>• Lancez régulièrement des cycles de nettoyage pour désinfecter le lave-linge.</li> <li>• Nettoyez le joint du hublot (diaphragme).</li> <li>• Séchez l'intérieur du lave-linge lorsqu'un cycle est terminé.</li> </ul>
Pas de bulles visibles (modèles Bubble uniquement).	<ul style="list-style-type: none"> <li>• Il se peut que vous ne puissiez pas voir de bulles s'il y a trop de linge dans le tambour.</li> <li>• Le linge fortement contaminé peut empêcher la production de bulles.</li> </ul>
Un message apparaît à l'écran pour indiquer que le distributeur est ouvert.	<ul style="list-style-type: none"> <li>• Vérifiez si le tiroir à lessive est correctement fermé. <ul style="list-style-type: none"> <li>- Ouvrez le tiroir à lessive puis refermez-le. Assurez-vous qu'il est correctement fermé.</li> </ul> </li> </ul>
Le temps de lavage a augmenté.	<ul style="list-style-type: none"> <li>• Le temps de lavage réel peut être différent du temps estimé initialement affiché sur le panneau de commande lors de la sélection du cycle.</li> </ul>
Taches sur les vêtements.	<ul style="list-style-type: none"> <li>• Ne versez pas d'adoucissant directement sur vos vêtements. Si l'adoucissant est appliqué directement sur les vêtements, il risque de laisser des taches (par exemple des taches huileuses ou des saletés tenaces) qui peuvent être difficiles à éliminer.</li> </ul>

Si un problème persiste, contactez un centre de réparation. Le numéro du centre de réparation figure sur l'étiquette apposée sur l'appareil.

## Codes d'information

En cas de dysfonctionnement de votre lave-linge, un code d'information peut apparaître sur l'écran. Consultez le tableau ci-dessous et essayez les suggestions proposées.

Code	Action
<b>Nettoyez le filtre</b>	<p>L'eau n'est pas vidangée.</p> <ul style="list-style-type: none"><li>Assurez-vous que le tuyau de vidange n'est pas gelé ou obstrué.</li><li>Assurez-vous que le tuyau de vidange est correctement positionné, en fonction du type de raccordement.</li><li>Nettoyez le filtre à impuretés car il est peut-être obstrué.</li><li>Assurez-vous que le tuyau de vidange est bien droit tout le long du système de vidange.</li><li>Si le code d'information subsiste, contactez un centre de service client.</li></ul>
<b>Vérifiez les robinets d'arrivée d'eau et redémarrez</b>	<p>L'eau n'arrive pas.</p> <ul style="list-style-type: none"><li>Assurez-vous que les robinets d'eau sont ouverts.</li><li>Assurez-vous que les tuyaux d'eau ne sont pas obstrués.</li><li>Assurez-vous que les robinets d'eau ne sont pas gelés.</li><li>Assurez-vous que la pression d'eau est suffisante pour faire fonctionner le lave-linge.</li><li>Assurez-vous que le robinet d'eau froide et le robinet d'eau chaude sont correctement raccordés.</li><li>Nettoyez le filtre à maille car il est peut-être obstrué.</li><li>Tous les boutons sont désactivés pendant 3 minutes après l'apparition du code d'information.</li><li>Lorsque le message « <b>Vérifiez les robinets d'arrivée d'eau et redémarrez</b> » apparaît, l'appareil vidange l'eau pendant 3 minutes. Pendant ce temps, le bouton Marche/Arrêt sera désactivé.</li></ul>
<b>Branchez correctement le tuyau d'eau chaude/froide</b>	<ul style="list-style-type: none"><li>Assurez-vous que le tuyau d'arrivée d'eau froide est correctement raccordé au robinet d'eau froide. S'il est raccordé au robinet d'eau chaude, le linge pourrait être déformé avec certains cycles.</li></ul>
<b>Redistribuez la charge mal équilibrée et redémarrez</b>	<p>L'essorage ne fonctionne pas.</p> <ul style="list-style-type: none"><li>Assurez-vous que le linge est réparti de manière homogène.</li><li>Assurez-vous que le lave-linge est installé sur une surface plane et stable.</li><li>Rééquilibrez la charge. Si vous souhaitez ne laver qu'un seul vêtement, par exemple un peignoir de bain ou un jean, il se peut que le résultat final d'essorage ne soit pas satisfaisant et que le message de vérification « <b>Redistribuez la charge mal équilibrée et redémarrez</b> » apparaisse à l'écran.</li></ul>
<b>Fermez le hublot du lave-linge et réessayez</b>	<p>Faire fonctionner le lave-linge lorsque le hublot est ouvert.</p> <ul style="list-style-type: none"><li>Assurez-vous que le hublot est correctement fermé.</li><li>Assurez-vous qu'il n'y a pas de linge pris dans le hublot.</li></ul>

# Dépannage

Code	Action
OC	De l'eau a débordé. <ul style="list-style-type: none"><li>Redémarrez le lave-linge après l'essorage.</li><li>Si le code d'information demeure affiché sur l'écran, contactez un centre de réparation Samsung local.</li></ul>
LC, LC1	Vérifiez le tuyau de vidange. <ul style="list-style-type: none"><li>Assurez-vous que l'extrémité du tuyau de vidange n'est pas placée sur le sol.</li><li>Assurez-vous que le tuyau de vidange n'est pas obstrué.</li><li>Si le code d'information subsiste, contactez un centre de service client.</li></ul>
3C	Assurez-vous que le moteur du tambour fonctionne correctement. <ul style="list-style-type: none"><li>Essayez de redémarrer le cycle.</li><li>Si le code d'information subsiste, contactez un centre de service client.</li></ul>
UC	Assurez-vous que le moteur du pulsateur fonctionne correctement. <ul style="list-style-type: none"><li>Vérifiez que l'alimentation électrique arrive correctement.</li><li>Si le code d'information subsiste, contactez un centre de service client.</li></ul>
	Basse tension détectée. <ul style="list-style-type: none"><li>Vérifiez si le cordon d'alimentation est branché.</li><li>Si le code d'information subsiste, contactez un centre de service client.</li></ul>
HC	Contrôle du chauffage à haute température. <ul style="list-style-type: none"><li>Si le code d'information subsiste, contactez un centre de service client.</li></ul>
1C	Le capteur de niveau d'eau ne fonctionne pas correctement. <ul style="list-style-type: none"><li>Éteignez l'appareil et redémarrez le cycle.</li><li>Si le code d'information subsiste, contactez un centre de service client.</li></ul>
AC	Vérifiez les communications entre les cartes de circuit imprimé principale et secondaire. <ul style="list-style-type: none"><li>Éteignez l'appareil et redémarrez le cycle.</li><li>Si le code d'information subsiste, contactez un centre de service client.</li></ul>
AC6	Vérifiez les communications entre les cartes de circuit imprimé principale et de l'onduleur. <ul style="list-style-type: none"><li>En fonction de l'état, l'appareil peut revenir automatiquement en fonctionnement normal.</li><li>Éteignez l'appareil et redémarrez le cycle.</li><li>Si le code d'information subsiste, contactez un centre de service client.</li></ul>
DC1	Le verrouillage/déverrouillage du hublot principal ne fonctionne pas correctement. <ul style="list-style-type: none"><li>Éteignez l'appareil et redémarrez le cycle.</li><li>Si le code d'information subsiste, contactez un centre de service client.</li></ul>

Si un code d'information demeure affiché sur l'écran, contactez un centre de réparation Samsung local.

# Caractéristiques techniques

## Tableau des symboles d'entretien des tissus

Les symboles suivants fournissent des conseils sur l'entretien des vêtements. Les étiquettes d'entretien des vêtements incluent des symboles relatifs au séchage, au blanchiment, au repassage et au nettoyage à sec, le cas échéant. L'utilisation de ces symboles garantit la cohérence des informations entre les fabricants de vêtements (articles nationaux ou importés).

Respectez ces symboles d'entretien afin d'optimiser la durée de vie de votre linge et d'éviter les problèmes de lavage.

### Lavage

	Lavage normal à 95 °C.
	Lavage normal à 60 °C.
	Lavage doux à 60 °C.
	Lavage normal à 40 °C.
	Lavage doux à 40 °C.
	Lavage très doux à 40 °C.
	Lavage normal à 30 °C.
	Lavage doux à 30 °C.
	Lavage très doux à 30 °C.
	Lavage à la main.
	Ne pas laver.

### REMARQUE

Les chiffres dans la cuve de lavage spécifient les températures maximales de lavage en degrés Celsius que vous ne devez pas dépasser.

### Blanchiment

	Aucun agent de blanchiment autorisé.
	Produit de blanchiment à l'eau oxygénée uniquement.
	Pas de blanchiment.

### Séchage

	Essorage / Température normale / Température maximale d'évacuation de 80 °C.
	Essorage / Température plus basse / Température maximale d'évacuation de 60 °C.
	Pas de séchage en machine
	Séchage sur étendoir.
	Séchage sur étendoir sans essorage.
	Séchage à plat.
	Séchage à plat sans essorage.
	Séchage sur étendoir à l'ombre.
	Séchage sur étendoir à l'ombre sans essorage.
	Séchage à plat sur étendoir à l'ombre.
	Séchage à plat à l'ombre sans essorage.

### REMARQUE

- Les points indiquent le niveau de séchage du sèche-linge.
- Les lignes indiquent le type et l'emplacement de séchage.

# Caractéristiques techniques

## Repassage

	Repasser avec la semelle à une température maximale de 200 °C.
	Repasser avec la semelle à une température maximale de 150 °C.
	Repasser avec la semelle à une température maximale de 110 °C. Prudence lors de l'utilisation d'un fer à vapeur (l'utiliser sans vapeur).
	Pas de repassage.

### REMARQUE

Les points indiquent les plages de températures pour le repassage (régulateur, vapeur, fers de voyage et machines à repasser).

### REMARQUE

- Les lettres entourées indiquent les solvants (P, F) utilisés dans le cadre d'un nettoyage à sec ou d'un nettoyage en phase liquide (W).
- En règle générale, la ligne en dessous du symbole indique un traitement plus doux (par ex. un cycle doux pour le linge à repassage facile). La double ligne indique des niveaux d'entretien avec un traitement particulièrement doux.

## Entretien professionnel

	Nettoyage à sec professionnel au perchloréthylène et/ou aux hydrocarbures (benzines lourdes) avec un processus normal.
	Nettoyage à sec professionnel au perchloréthylène et/ou aux hydrocarbures (benzines lourdes) avec un processus doux.
	Nettoyage à sec professionnel aux hydrocarbures (benzines lourdes) avec un processus normal.
	Nettoyage à sec professionnel aux hydrocarbures (benzines lourdes) avec un processus doux.
	Pas de nettoyage à sec.
	Lavage professionnel en phase liquide.
	Lavage professionnel doux en phase liquide.
	Lavage professionnel très doux en phase liquide.
	Pas de nettoyage en phase liquide.



---

## Protection de l'environnement

---

- Cet appareil a été fabriqué à partir de matériaux recyclables. Si vous décidez de vous en débarrasser, veuillez respecter les normes locales en matière de mise au rebut des déchets. Coupez le cordon d'alimentation de façon à ce que l'appareil ne puisse pas être branché à une source électrique. Enlevez le couvercle pour que des animaux et des jeunes enfants ne se retrouvent pas piégés à l'intérieur de l'appareil.
- Ne dépassez pas les quantités de lessive préconisées par le fabricant de la lessive.
- N'utilisez des produits détachants et blanchissants avant le cycle de lavage qu'en cas de nécessité.
- Économisez de l'eau et de l'électricité en ne faisant tourner que des charges pleines (la charge exacte dépend du cycle utilisé).

## Garantie pour les pièces détachées

---

Nous garantissons que les pièces détachées suivantes resteront à la disposition des réparateurs professionnels et utilisateurs finaux pendant une période minimale de 10 ans après la mise sur le marché du dernier appareil du modèle.

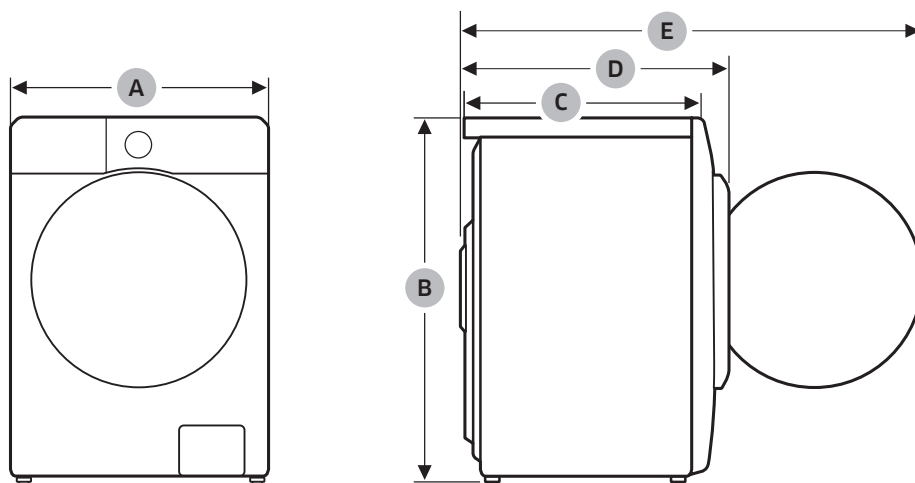
- Hublot, charnières du hublot et joints, autres joints, ensemble de verrouillage du hublot et pièces périphériques en plastique telles que les distributeurs de lessive.
- Les pièces répertoriées peuvent être achetées sur le site Internet indiqué ci-dessous.
  - <http://www.samsung.com/support>



# Caractéristiques techniques

## Fiche de caractéristiques techniques

Chaque astérisque « \* » représente un chiffre (de 0 à 9) ou une lettre (de A à Z) qui varie d'un modèle à l'autre.



Type		Lave-linge à chargement frontal	
Nom du modèle		WW10FG6U9***	
Dimensions	A (Largeur)	600 mm	
	B (Hauteur)	850 mm	
	C (Profondeur)	560 mm	
	D (profondeur + épaisseur du cadre du hublot)	630 mm	
	E	1080 mm	
Pression d'eau		50 à 800 kPa	
Poids net		67,0 kg	
Capacité de charge maximale		Lavage et essorage	10,0 kg
Consommation d'énergie	Lavage et chauffage	220 à 240 V CA / 50 Hz	1900 à 2300 W
Vitesses d'essorage		1351 tr/min	

### REMARQUE

- La conception et les caractéristiques techniques sont susceptibles d'être modifiées sans préavis en vue d'y apporter des améliorations.
- Les dimensions indiquées ici peuvent être légèrement différentes des mesures réelles, en fonction de la méthode de mesure utilisée.

## Informations indicatives (conformément à la norme UE 2019/2023)

Modèle	Cycles	Capacité (kg)	Durée du cycle (HH:MM)	Consommation d'énergie (kWh/cycle)	Consommation d'eau (L/cycle)	Température maximale (°C)	Teneur en humidité résiduelle (%)	Vitesse d'essorage (tr/min)
WW10FG6U9***	Eco 40-60	10	3:59	1,040	80,0	35	53,9	1351
		5	3:00	0,420	47,5	28	53,9	1351
		3	3:00	0,211	36,5	23	53,9	1351
	Coton 20 °C	10	3:26	0,350	75,0	20	53,0	1351
	Coton 60 °C	10	2:32	1,500	110,0	60	53,0	1351
	Coton 60 °C + Anti-tache	10	3:02	2,000	120,0	60	53,0	1351
	Synthétiques 40 °C	4	2:59	0,820	58,0	40	33,0	1200
	Express 15'	2	0:15	0,015	42,0	15	105,0	800

- Les valeurs données pour les cycles autres que le cycle Eco 40-60 et les cycles de lavage et séchage sont fournies uniquement à titre indicatif.
- Les valeurs de temps indiquées ici peuvent être légèrement différentes des valeurs réelles en fonction de la pression/dureté/température de l'eau, du type/de la quantité/du degré de saleté du linge, du type/de la quantité de lessive utilisée, de l'alimentation électrique, et des fonctions supplémentaires sélectionnées.

### Informations relatives à EPREL

Pour accéder aux informations d'étiquetage énergétique relatives à cet appareil sur le Registre européen des appareils pour l'étiquetage énergétique (EPREL), rendez-vous sur le site [https://eprel.ec.europa.eu/qr/\\*\\*\\*\\*\\*](https://eprel.ec.europa.eu/qr/*****) où \*\*\*\*\* est le numéro d'enregistrement EPREL de l'appareil. Vous trouverez le numéro d'enregistrement sur l'étiquette signalétique de votre appareil.

# Coordonnées de contact

## DES QUESTIONS OU DES COMMENTAIRES ?

PAYS	APPELEZ LE	OU RENDEZ-VOUS SUR LE SITE
UK	0333 000 0333	<a href="http://www.samsung.com/uk/support">www.samsung.com/uk/support</a>
IRELAND (EIRE)	0818 717100	<a href="http://www.samsung.com/ie/support">www.samsung.com/ie/support</a>
GERMANY	06196 77 555 77	<a href="http://www.samsung.com/de/support">www.samsung.com/de/support</a>
FRANCE	01 48 63 00 00	<a href="http://www.samsung.com/fr/support">www.samsung.com/fr/support</a>
SPAIN	91 175 00 15	<a href="http://www.samsung.com/es/support">www.samsung.com/es/support</a>
PORTUGAL	210 608 098 Chamada para a rede fixa nacional Dias úteis das 9h às 20h	<a href="http://www.samsung.com/pt/support">www.samsung.com/pt/support</a>
LUXEMBURG	261 03 710	<a href="http://www.samsung.com/be_fr/support">www.samsung.com/be_fr/support</a>
NETHERLANDS	088 90 90 100	<a href="http://www.samsung.com/nl/support">www.samsung.com/nl/support</a>
BELGIUM	02-201-24-18	<a href="http://www.samsung.com/be/support">www.samsung.com/be/support</a> (Dutch) <a href="http://www.samsung.com/be_fr/support">www.samsung.com/be_fr/support</a> (French)
NORWAY	21 62 90 99	<a href="http://www.samsung.com/no/support">www.samsung.com/no/support</a>
DENMARK	70 70 19 70	<a href="http://www.samsung.com/dk/support">www.samsung.com/dk/support</a>
FINLAND	030-622 75 15	<a href="http://www.samsung.com/fi/support">www.samsung.com/fi/support</a>
SWEDEN	0771-400 300	<a href="http://www.samsung.com/se/support">www.samsung.com/se/support</a>
AUSTRIA	0800 72 67 864 (0800-SAMSUNG)	<a href="http://www.samsung.com/at/support">www.samsung.com/at/support</a>
SWITZERLAND	0800 726 786	<a href="http://www.samsung.com/ch/support">www.samsung.com/ch/support</a> (German) <a href="http://www.samsung.com/ch_fr/support">www.samsung.com/ch_fr/support</a> (French)
HUNGARY	0680SAMSUNG (0680-726-7864)	<a href="http://www.samsung.com/hu/support">www.samsung.com/hu/support</a>
CZECH	800 - SAMSUNG (800-726786)	<a href="http://www.samsung.com/cz/support">www.samsung.com/cz/support</a>
SLOVAKIA	0800 - SAMSUNG (0800-726 786)	<a href="http://www.samsung.com/sk/support">www.samsung.com/sk/support</a>
CROATIA	072 726 786	<a href="http://www.samsung.com/hr/support">www.samsung.com/hr/support</a>
BOSNIA	055 233 999	<a href="http://www.samsung.com/ba/support">www.samsung.com/ba/support</a>
North Macedonia	023 207 777	<a href="http://www.samsung.com/mk/support">www.samsung.com/mk/support</a>
MONTENEGRO	020 405 888	<a href="http://www.samsung.com/support">www.samsung.com/support</a>
SLOVENIA	080 697 267 (brezplačna številka)	<a href="http://www.samsung.com/si/support">www.samsung.com/si/support</a>
SERBIA	011 321 6899	<a href="http://www.samsung.com/rs/support">www.samsung.com/rs/support</a>
Kosovo	038 40 30 90	<a href="http://www.samsung.com/support">www.samsung.com/support</a>
ALBANIA	045 620 202	<a href="http://www.samsung.com/al/support">www.samsung.com/al/support</a>

PAYS	APPELEZ LE	OU RENDEZ-VOUS SUR LE SITE
BULGARIA	0800 111 31 - Безплатен за всички оператори *3000 - Цена на един градски разговор или според тарифата на мобилният оператор 09:00 до 18:00 - Понеделник до Петък	<a href="http://www.samsung.com/bg/support">www.samsung.com/bg/support</a>
ROMANIA	0800872678 - Apel gratuit *8000 - Apel tarifat în rețea Program Call Center Luni - Vineri: 9 AM - 6 PM	<a href="http://www.samsung.com/ro/support">www.samsung.com/ro/support</a>
ITALIA	800-SAMSUNG (800.7267864)	<a href="http://www.samsung.com/it/support">www.samsung.com/it/support</a>
CYPRUS	8009 4000 only from landline, toll free	<a href="http://www.samsung.com/gr/support">www.samsung.com/gr/support</a>
GREECE	80111-SAMSUNG (80111 726 7864) from mobile and land line (+30) 210 6897691 from mobile and land line	
POLAND	801-172-678* * (opłata według taryfy operatora)	<a href="http://www.samsung.com/pl/support/">http://www.samsung.com/pl/support/</a>
LITHUANIA	8-800-77777	<a href="http://www.samsung.com/lt/support">www.samsung.com/lt/support</a>
LATVIA	8000-7267	<a href="http://www.samsung.com/lv/support">www.samsung.com/lv/support</a>
ESTONIA	800-7267	<a href="http://www.samsung.com/ee/support">www.samsung.com/ee/support</a>
UKRAINE	0-800-502-000	<a href="http://www.samsung.com/ua/support">www.samsung.com/ua/support</a>

**SAMSUNG**