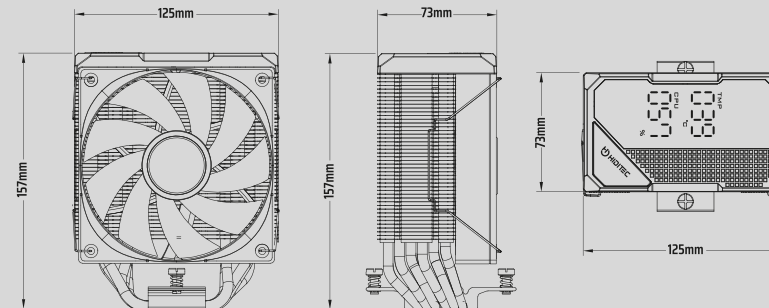


DC20 PRO



SPECS

· Dimensions:	120 x 76 x 160mm
· Weight:	1090grs
· Voltage:	DC 12V
· Available colors:	Black
· MTBF:	50.000 hours
· Fan units:	1
· Heatpipes:	6
· Heatpipes material:	Copper
· Material heatsink fins:	Aluminum
· Air flow:	75.48 CFM ±10%
· Sound level:	≤31 dBA
· Intel Compatibility:	LGA 1851 / 1700 / 1200 / 1156 / 1155 / 1151 / 1150 / 1366
· AMD Compatibility:	AM5 / AM4 / AM3+ / AM3 / AM2
· TDP:	240W
· Fan connection:	PWM 4pin 12v connector
· Fan dimensions:	120 x 120 x 25 mm
· Fan bearings:	Fluid dynamic bearings (FDB)
· Certificates:	CE , FCC , RoHs



DC20 PRO



ESPECIFICACIONES

· Dimensiones:	120 x 76 x 160mm
· Peso:	1090grs
· Voltaje:	DC 12V
· Colores disponibles:	Negro
· MTBF:	50.000 horas
· Numero de ventiladores:	1
· Heatpipes:	6
· Material heatpipes:	Cobre
· Material aletas disipador:	Aluminio
· Flujo de aire:	75.48 CFM ±10%
· Nivel sonoro:	≤31 dBA
· Compatibilidad Intel:	LGA 1851 / 1700 / 1200 / 1156 / 1155 / 1151 / 1150 / 1366
· Compatibilidad AMD:	AM5 / AM4 / AM3+ / AM3 / AM2
· TDP:	240W
· Conexión ventilador:	PWM 4pin 12v connector
· Dimensiones del ventilador:	120 x 120 x 25 mm
· Rodamientos del ventilador:	Rodamientos fluido dinámicos (FDB)
· Certificados:	CE , FCC , RoHs

