

BEAMER-C50

SUPPORTO DA SOFFITTO NEOMOUNTS PER

SPECIFICAZIONI

GENERALE

Peso minimo	0 kg (per schermo)
Peso massimo	10 kg (per schermo)

FUNZIONALITÀ

Tipologia	Inclinazione Girare Mobilità completa
Regolazione altezza	18,5 cm
Inclinazione (gradi)	90°
Perno (gradi)	360°
Tipo di regolazione	Manuale

INFORMAZIONI

Colore	Nero
Materiale principale	Acciaio
Garanzia	5 anni
EAN code	8717371443979

*Nota: le dimensioni in pollici segnalate sono solo indicative, combinate con il peso e le dimensioni VESA. Il peso massimo e la dimensione VESA sono restrizioni assolute per i prodotti e non devono essere superati.



Neomounts



Neomounts

BEAMER-C50 è un supporto da soffitto universale per proiettori e videoproiettori. Altezza 18,5 cm.

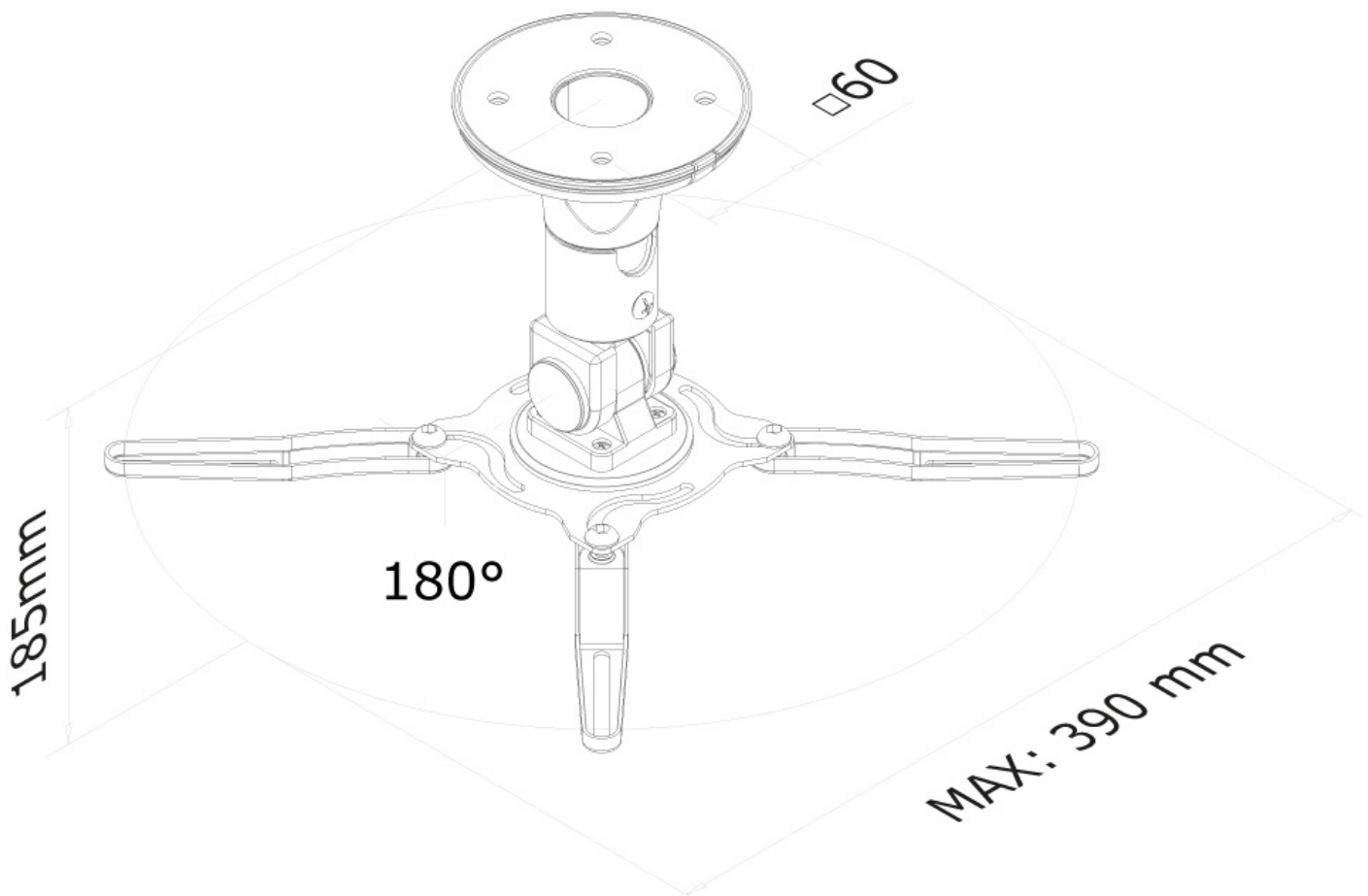
Il montaggio a soffitto universale Neomounts, modello BEAMER-C50 consente di collegare un proiettore/videoproiettore sul soffitto. Utilizzate un montaggio a soffitto per sfruttare pienamente le capacità del vostro proiettore/videoproiettore.

Il supporto è facilmente regolabile in altezza, consente inoltre l'inclinazione in senso verticale e la perno. Con questo supporto si può facilmente determinare la posizione ideale. Sul lato inferiore del proiettore trovate i fori di montaggio. Su questi fori si monta il supporto.

La capacità massima di trasporto di 10 kg.

BEAMER-C50

SUPPORTO DA SOFFITTO NEOMOUNTS PER



Neomounts