

BEAMER-C50

SPECIFICATIES

ALGEMEEN

Min. draagvermogen	0 kg (per scherm)
Max. draagvermogen	10 kg (per scherm)

FUNCTIONALITEIT

Type	Kantelen Zwenken Full motion
Hoogteverstelling	18,5 cm
Kantelen (graden)	90°
Zwenken (graden)	360°
Verstellingstype	Manueel

INFORMATIE

Kleur	Zwart
Hoofdmateriaal	Staal
Garantie	5 jaar
EAN code	8717371443979

*NB. De vermelde inch-maten zijn slechts een indicatie, gecombineerd met het gewicht en de VESA-maten. Het maximale gewicht en de VESA-maat zijn absolute beperkingen voor de producten en dienen niet te worden overschreden.

NEOMOUNTS PROJECTOR PLAFONDSTEUN



Neomounts



Neomounts

Neomounts BEAMER-C50 is een universele plafondsteun voor beamers en projectoren.

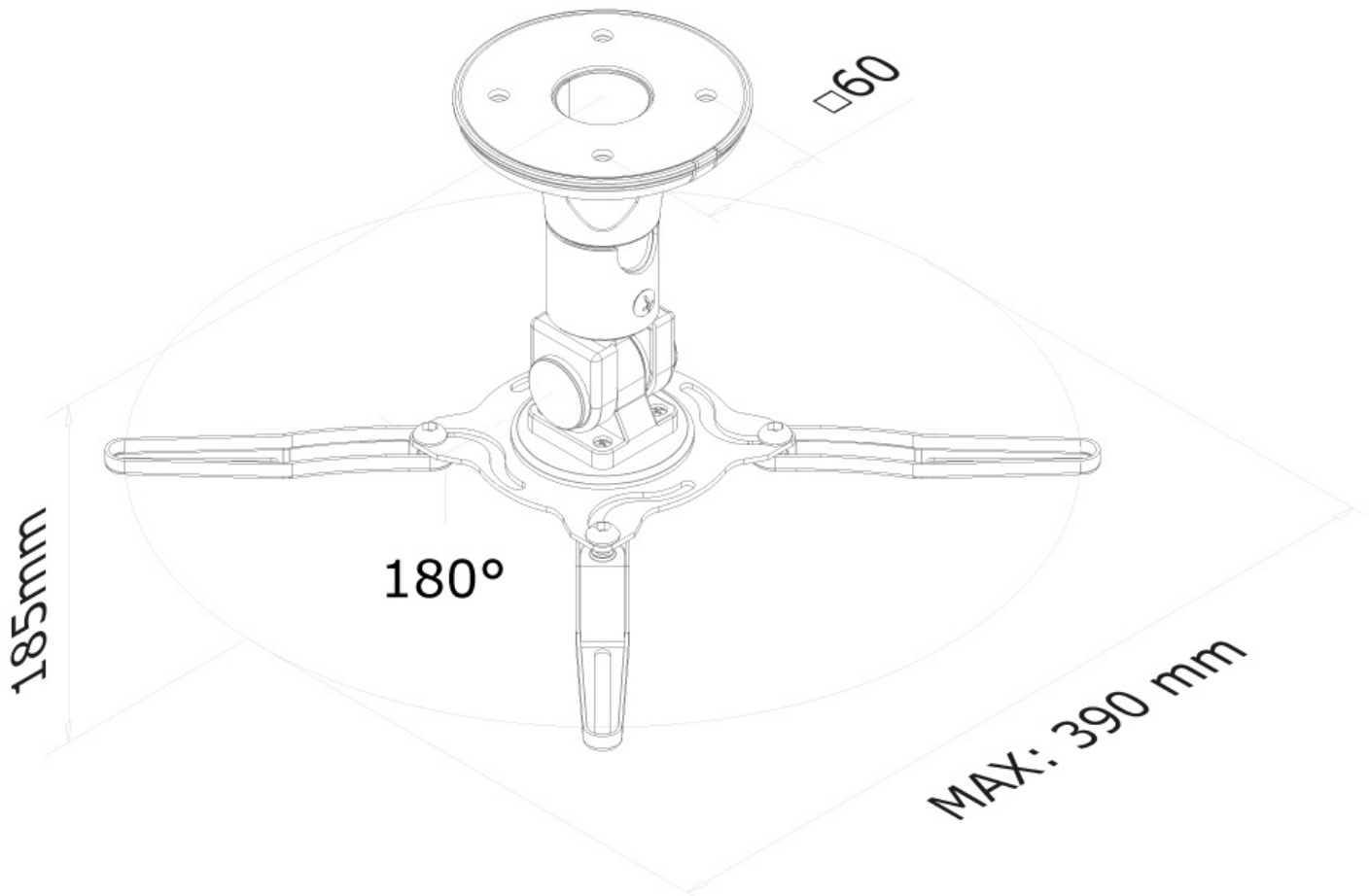
Met deze Neomounts plafondsteun, model BEAMER-C50, bevestigt u een beamer/projector aan het plafond.

Door gebruik te maken van een plafondsteun profiteert u optimaal van de mogelijkheden van uw projector. De steun is eenvoudig te verstellen. De projector kunt u met dit model kantelen en draaien. Hierdoor creëert u de ideale instelling. Kabels zijn netjes weg te werken.

De BEAMER-C50 is geschikt voor projectoren t/m 10 kilo en universeel te monteren op projectoren. Op de onderzijde van de projector treft u montagegaten aan. Hierop monteert u onze steun.

BEAMER-C50

NEOMOUNTS PROJECTOR PLAFONDSTEUN



Neomounts