

## FPMA-D700DD3

### SPECIFICATIES

#### ALGEMEEN

Min. beeldformaat*	10
Max. beeldformaat*	27
Min. draagvermogen	0
Max. draagvermogen	8
Schermen	3
Bureaumontage	

VESA maximaal	100x100 mm
VESA minimaal	75x75 mm

#### FUNCTIE

Type	
Hoogteverstelling	34-45 cm
Breedteverstelling	32-130 cm
Diepteverstelling	7 cm
Zwenken (graden)	45°
Roteren (graden)	360°
Verstellingstype	Manueel

#### INFORMATIE

Kleur	
Hoofdmateriaal	Staal
Garantie	5 jaar

\*NB. De vermelde inch-maten zijn slechts een indicatie, gecombineerd met het gewicht en de VESA-maten. Het maximale gewicht en de VESA-maat zijn absolute beperkingen voor de producten en dienen niet te worden overschreden.

## NEOMOUNTS FPMA-D700DD3 MONITORSTANDAARD 10-27"



Neomounts



Neomounts

### Neomounts FPMA-D700DD3 Monitorstandaard 3 schermen - 10-27" - 0-8 kg/scherm - zwart

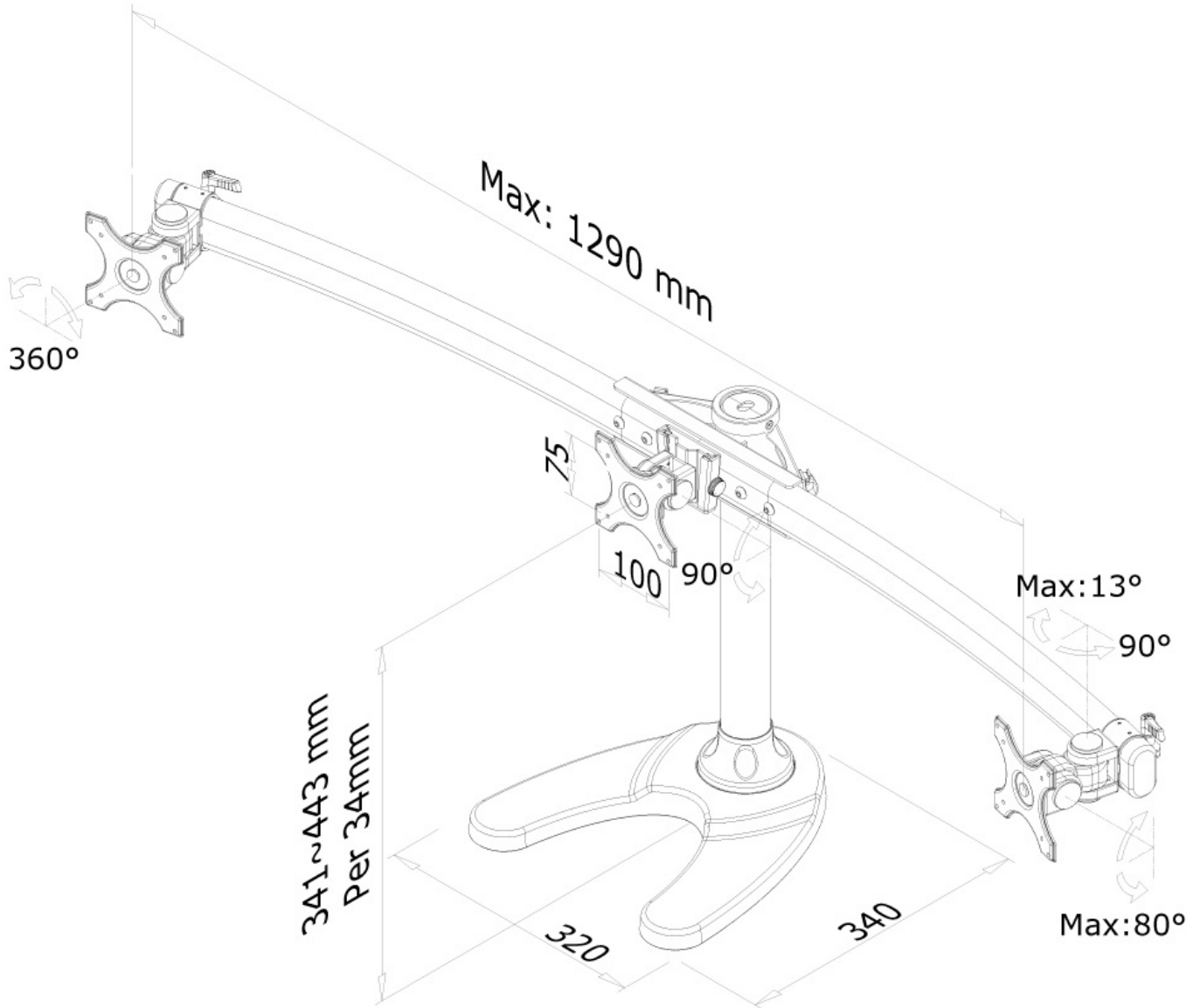
Met deze Neomounts monitorsteun, model FPMA-D700DD3, bevestigt u drie flatscreens aan het bureau via een bureauvoet of bureaudoorvoer. Beide worden meegeleverd.

Door gebruik te maken van een monitorsteun profiteert u optimaal van de mogelijkheden van uw monitor. De monitorsteun is eenvoudig in hoogte en diepte te verstellen. Tevens kunt u het scherm zwenken en roteren. Hierdoor creëert u de ideale ergonomische werkhouding. Dit verkleint de kans op nek- en rugklachten. Kabels zijn netjes weg te werken aan de onderzijde van de horizontale arm.

De FPMA-D700DD3 heeft 1 draaipunt en is geschikt voor schermen t/m 27" (69 cm). Het draagvermogen van de arm is 8 kg per scherm. Dit product is geschikt voor schermen met een VESA gatenpatroon van 75x75 mm of 100x100 mm. Heeft u een afwijkend (groter) gatenpatroon, dan kunt u dit oplossen met een van onze VESA verloopplaten.

FPMA-D700DD3

NEOMOUNTS FPMA-D700DD3  
MONITORSTANDAARD 10-27"



Neomounts

Measuring unit: mm