

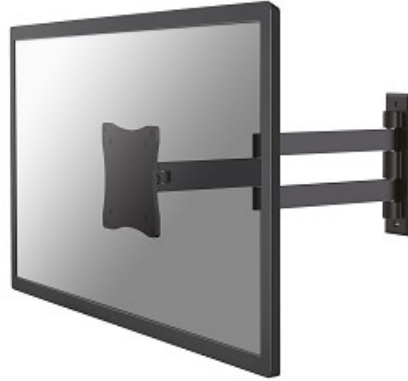


**THE BEST SUPPORT
FOR YOUR AV & IT HARDWARE**
T: + 31(0)23-5478888 | E: info@newstar.eu | W: www.newstar.eu

FPMA-W830BLACK

NEWSTAR FLACHBILDSCHIRM-WANDHALTER

FPMA-W830BLACK ist ein Wandhalter mit drei Drehpunkten für Flachbildschirme bis 27" (69 cm).



TECHNISCHE DATEN

Abstand zur Wand	5 - 37 cm
Bildschirme	1
Farbe	Schwarz
Garantie	5 Jahre
Höhenverstellung	Keins
Max. Bildschirmgröße	27
Max. Gewicht	12
Min. Bildschirmgröße	10
Min. Gewicht	0
Neigung (Grad)	140°
Schwenkbereich (Grad)	180°
Typ	Neigen Schwenken Volle Bewegung
VESA-Maximum	100x100 mm
VESA-Minimum	75x75 mm
EAN code	8717371444013

Die NewStar Wandhalterung Modell FPMA-W830BLACK ist ein Neig- und Schwenkbare Wandhalterung für Flachbildschirme und Flachbild-Fernseher bis 27" (69 cm). Diese Halterung ist eine gute Wahl, wenn Sie die ultimative Flexibilität beim Fernsehen mit Flachbildschirm haben wollen. Mühelos ziehen Sie die Anzeige aus der Wand, positionieren Sie es in fast jede Richtung, drehen Sie es um Ecken und dann glatt schicken Sie es an die Wand, wenn Sie fertig.

NewStars einzigartige 2 Achsen, neig- (20°) und schwenkbare (180°) Technologie, ermöglicht die Änderung zu jedem Betrachtungswinkel, um den vollen Umfang der Möglichkeiten des Flachbildschirms zu nutzen. Die Halterung ist Tiefenverstellbar von 4 bis 36 Zentimetern. Verstecken Sie Ihre Kabel und halten Wohnzimmer, Schlafzimmer oder Heimkino Anlage aufgeräumt und ordentlich.

NewStar FPMA-W830BLACK verfügt über drei Gelenke und eignet sich für Bildschirme bis 27" (69 cm). Die Tragfähigkeit dieses Produkts ist geeignet für ein 12 kg Bildschirm. Die Wandhalterung ist geeignet für Bildschirme mit VESA 75x75 und 100x100 mm Lochmuster. Verschiedene andere Lochmuster können, unter Verwendung von NewStars VESA Adapterplatten, abgedeckt werden.

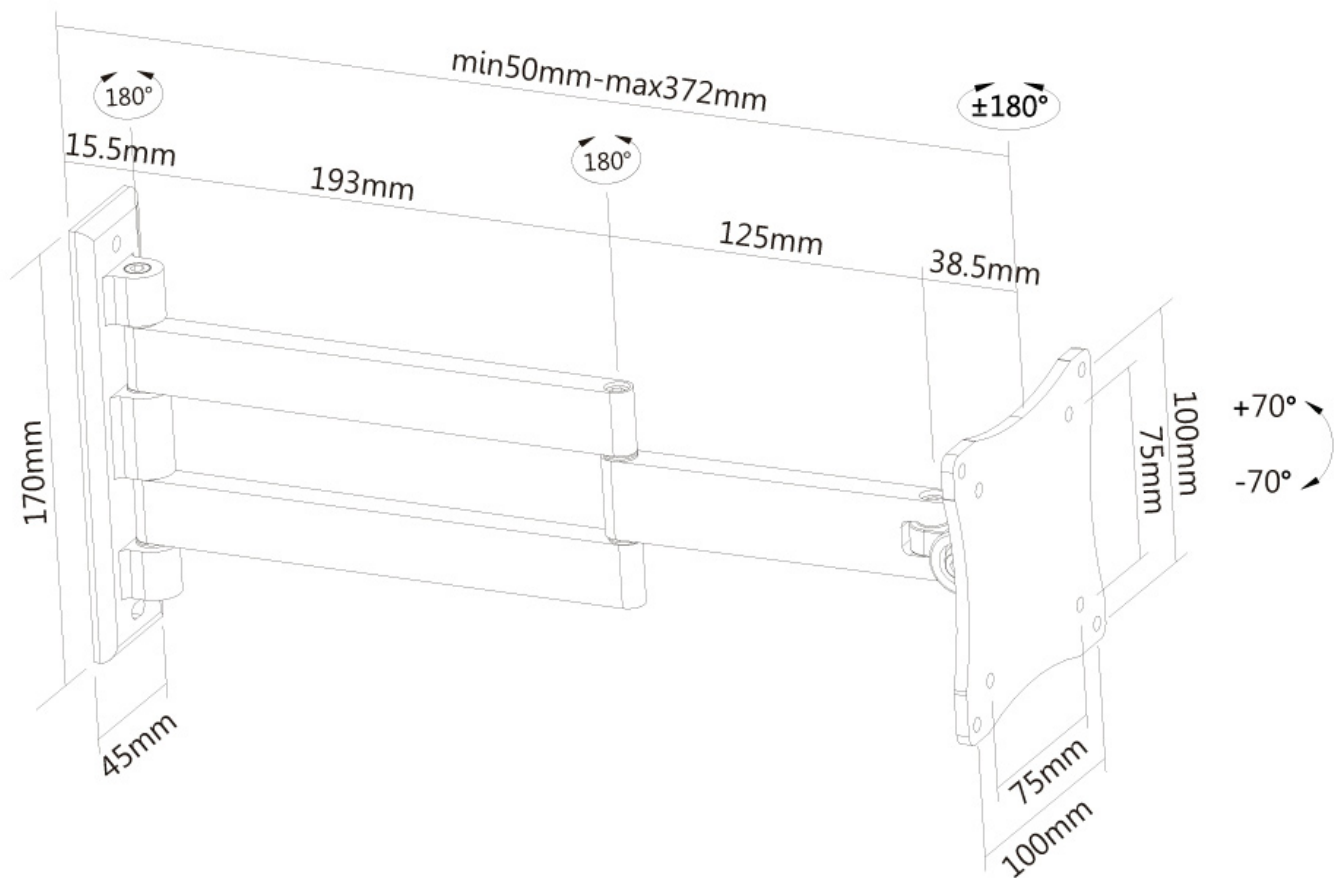
Erstellen Sie ein sauberes Design Ambiente für Ihren Flachbildfernseher im Wohnzimmer, Schlafzimmer oder Heimkino.

Alle Befestigung Material ist in der Produktlieferung enthalten.



THE BEST SUPPORT
FOR YOUR AV & IT HARDWARE
T: +31(0)23-5478888 | E: info@newstar.eu | W: www.newstar.eu

FPMA-W830BLACK NEWSTAR FLACHBILDSCHIRM-WANDHALTER



NewStar Products Europe B.V.
Wateringweg 62/B
2031 EJ HAARLEM
THE NETHERLANDS

Phone : +31(0)23-5478888
Fax : +31(0)23-5478889
Email : info@newstar.nl
Website : www.newstar.eu

NewStar cannot be held liable for any inaccuracies and copyrights.
No part of this publication may be reproduced and/or published by print, photocopy, microfilm or in any other way, without prior written permission of NewStar Computer Products Europe BV.