


Guia do trilho, suporte e bandeja da Dell Technologies

Agosto de 2025

AVISO: Este conteúdo foi traduzido usando inteligência artificial (IA). Ele pode conter erros e é fornecido "no estado em que se encontra", sem qualquer tipo de garantia. Para ver o conteúdo original (não traduzido), consulte a versão em inglês. Em caso de dúvidas ou preocupações sobre este conteúdo, entre em contato com a Dell pelo e-mail Dell.Translation.Feedback@dell.com.

Notas, avisos e advertências

 **NOTA:** NOTA fornece informações importantes para ajudar você a usar melhor o computador.

 **CUIDADO:** Um AVISO indica possíveis danos ao hardware ou perda de dados e ensina como evitar o problema.

 **ATENÇÃO:** Uma ADVERTÊNCIA indica possíveis danos à propriedade, lesões corporais ou risco de morte.

Capítulo 1: Hardware de conversão Dell IR7000.....	4
Capítulo 2: Trilhos.....	7
Trilhos do rack.....	7
Detalhes técnicos dos trilhos do rack.....	15
Capítulo 3: Suportes.....	17
Suportes.....	17
Detalhes técnicos dos suportes.....	25
Capítulo 4: Bandejas.....	27
Bandejas.....	27
Detalhes técnicos das bandejas.....	29
Capítulo 5: Referência rápida.....	30
Capítulo 6: Suporte Dell.....	33

Hardware de conversão Dell IR7000

A seção a seguir descreve o hardware de conversão do Dell IR7000.

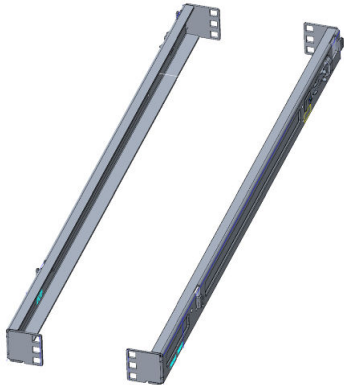
Para obter uma lista de equipamentos de comutação com trilhos apropriados, consulte a [Referência rápida](#).

Tabela 1. Trilhos de conversão e bandeja 21 do PowerSwitch

Abreviatura	Descrição do trilho ou bandeja	Altura do rack	Número da peça	SKU	Informações adicionais
1U-19TO21-BR	Kits de trilhos de conversão	1U	1P9PD	770-BFQN	Trilhos de conversão: converte soluções padrão de switch de 1U e 19 polegadas de largura para montagem no rack Dell IR7000 de 21 polegadas.
2U-19TO21-BR	Kits de trilhos de conversão	2U	CWN12	770-BGBG	Trilhos de conversão: converte soluções padrão de switch de largura de 2U e 19 polegadas para montagem no rack Dell IR7000 de 21 polegadas.
1U2U-19TO21-DCCONV-TR	Z9864F-ON Bandeja 21 do PowerSwitch (somente IO/PSU CC)	1U/2U	NPJ1Y	770-BGBC, 770-BFZV	A bandeja permite a conectividade do barramento CC no rack. Você deve solicitar um kit de E/S da PSU CC para concluir a instalação do switch. Insira o Z9864F-ON totalmente configurado com PSUs de E/SU CC e ventiladores de E/S/PSU nesta bandeja (usando o Z9864F-ON ReadyRail padrão).
1U2U-19TO21-DCCONV-TR	Z9664F-ON PowerSwitch Tray-21 (IO/PSU CC)	1U/2U	HHKNT	770-BFZT, 770-BFZS	A bandeja permite a conectividade do barramento CC no rack. Você deve solicitar 2 PSUs CC para concluir a instalação do switch. Insira o Z9664F-ON totalmente configurado com PSUs de E/S/PSU CC e ventiladores de E/S/PSU nesta bandeja (usando o Z9664F-ON padrão ReadyRail).
1U2U-19TO21-DCCONV-TR	Z9432F-ON Bandeja 21 do PowerSwitch (somente IO/PSU CC)	1U/2U	RRF86	770-BFZY, 770-BFZW	A bandeja permite a conectividade do barramento CC no rack. Você deve solicitar 2 PSUs CC para concluir a instalação do switch. Insira o Z9432F-ON totalmente configurado com PSUs de E/SU CC e ventiladores de E/S/PSU nesta bandeja (usando o Z9432F-ON ReadyRail padrão).
1U2U-19TO21-DCCONV-TR	S3248T-ON PowerSwitch Tray-21 (IO/PSU CC)	1U/2U	KGF3T	770-BFZR, 770-BFZZ	A bandeja permite a conectividade do barramento CC no rack. Você deve solicitar 2 PSUs CC para concluir a instalação do switch. Insira o S3248T-ON totalmente configurado com PSUs de E/S/PSU CC e ventiladores de E/S/PSU nesta bandeja (usando o ReadyRail S3248T-ON padrão).
1U2U-19TO21-DCCONV-TR	Bandeja 21 do PowerSwitch S5232F-ON/S5248F-ON (somente IO/PSU DC)	1U/2U	WOWNR	770-BFZX, 770-BGBB	A bandeja permite a conectividade do barramento CC no rack. Você deve solicitar 2 PSUs CC para concluir a instalação do switch. Insira os S5232F-ON/ S5248F-ON totalmente configurados com PSUs de IO/PSU DC e ventiladores de E/S/PSU nesta bandeja (usando o ReadyRail padrão S5232F-ON/S5248F-ON).

1U-19TO21-BR: Kit de **trilhos de conversão de 1U** (1P9PD)

Usado para a instalação do comutador na solução de rack Dell IR7000 de 21 polegadas.



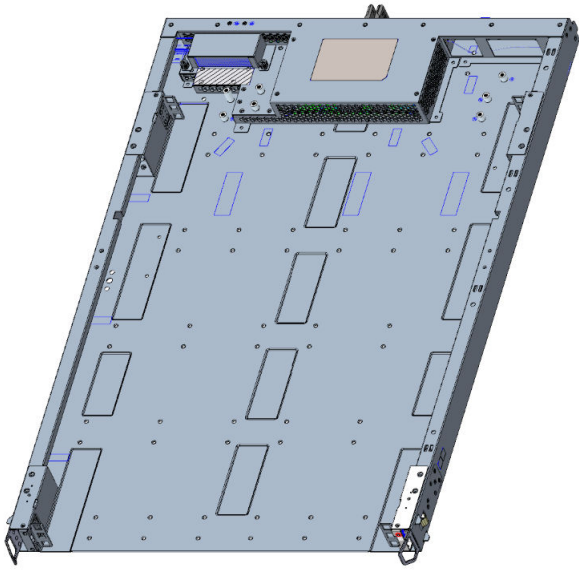
2U-19TO21-BR: Kit de **trilhos de conversão 2U** (CWN12)

Usado para a instalação do comutador na solução de rack Dell IR7000 de 21 polegadas.



1U2U-19TO21-DCCONV-TR: **bandeja 21 do PowerSwitch** (NPJ1Y, HHKNT, RRF86, KGF3T e W0WNR)

Usado para a instalação do comutador na bandeja, que se conecta à barra de barramento DC pré-existente na solução de rack Dell IR7000 de 21 polegadas.



Trilhos

As seções a seguir descrevem os trilhos do rack Dell Networking.

Tópicos:

- [Trilhos do rack](#)
- [Detalhes técnicos dos trilhos do rack](#)

Trilhos do rack

Para obter uma lista de equipamentos de comutação com trilhos apropriados, consulte a [Referência rápida](#).

Tabela 2. Trilhos do rack

Abreviatura	Descrição do trilho	Altura do rack	Número da peça	SKU	Informações adicionais
1U-S-RR	ReadyRails padrão ⁽¹⁾	1U	N243X	770-BBGY, 770-BDRL	Slides de montagem padrão do Dell ReadyRails. A5. Para um comutador de largura de 434 mm (17,08 pol.).
1U-R-RR	ReadyRails reversível	1U	J9CKF	770-BCFQ	Dell ReadyRails padrão em que os trilhos podem ser invertidos. Para um comutador de largura de 434 mm (17,08 pol.). <ul style="list-style-type: none"> • Instalação do switch de entrada/saída bidirecional (instalação na parte frontal ou traseira do rack). • Acesso de roteamento do cabo de alimentação no trilho e estabilizador do cabo (por exemplo, passe o cabo de alimentação pelo ponto de saída no próprio trilho).
1U-M-RR	ReadyRails modificado	1U	HRTVK	770-BCIN	Semelhante ao ReadyRails padrão, mas com o stop removido. Suporta uma extensão de rack de 450 mm a 793 mm (17,72 pol. a 31,2 pol.).
2U-S-RR	ReadyRails padrão ⁽¹⁾	2U	6CJRH	770-BBJF	Slides de montagem padrão B9 ReadyRails. Use com os produtos Z9264F-ON, S6100-ON ou S5296-ON.
2U-E-RR	ReadyRails estendido.	2U	NKFHM	575-BBMQ	Deve ser usado com o B9 ReadyRails padrão, mas criado especificamente para cenários de instalação inversa. Permite um deslocamento facial extra de 9" para alinhar-se com servidores mais longos.
1U-Z93xx-RR	Z9332F-ON ReadyRails	1U	08P6H	770-BDKS	Use com um comutador de largura de 438,5 mm (17,26 pol.). Usa um posicionamento de parafuso diferente do ReadyRails padrão. A extensão do rack é de 17,18 a 32,30 polegadas (436,4 mm a 820,4 mm).
1U-S52-S41-12-4P	Trilhos da série S5212F-ON & S4112-ON. Use com a bandeja dupla do S5212F-ON.	1U	TTVK9	770-BCQY	Use esses trilhos com as bandejas duplas das séries S5212F-ON ou S4112-ON em instalações de quatro postes.

Tabela 2. Trilhos do rack (continuação)

Abreviatura	Descrição do trilho	Altura do rack	Número da peça	SKU	Informações adicionais
1U-EMC-3.14-RR	Trilhos do painel EMC Gen3.14	1U	19T1K	770-BFZQ	Trilhos EMC para uso na montagem traseira (o lado de E/S do comutador está voltado para a parte traseira do rack) racks de quatro postes. Use com um comutador de largura de 434 mm (17,08 pol.). <ul style="list-style-type: none"> • Deslocamento de 558,8 mm, 711,2 mm ou 787,4 mm (22 pol., 28 pol. ou 31 pol.) • Extensão em rack de 558,8 mm a 863,6 mm (22 a 34 pol.)
1U-EMC-3-RR	Trilhos do painel EMC de 3ª geração.	1U	V45CP	N/D	Trilhos EMC para uso na montagem traseira (o lado de E/S do comutador está voltado para a parte traseira do rack) racks de quatro postes. Use com um comutador de largura de 434 mm (17,08 pol.). <ul style="list-style-type: none"> • Deslocamento de 558,8 mm, 711,2 mm ou 787,4 mm (22 pol., 28 pol. ou 31 pol.) • Vão de rack de 558,8 mm a 863,6 mm (22 a 34 pol.)
2U-EMC-Z92xx-RR	Trilhos da borda do Z9264F-ON para borda EMC 2RU 3.14/3ª geração	2U	150-042-005	N/D	Trilhos específicos da plataforma que são usados com os trilhos da borda Gen 3.14 ou Gen 3. Use esses trilhos EMC com montagem traseira (o lado de E/S do switch fica voltado para a parte traseira do rack), racks de quatro postes. <ul style="list-style-type: none"> • Deslocamento de 558,8 mm, 711,2 mm ou 787,4 mm (22 pol., 28 pol. ou 31 pol.) • Vão de rack de 558,8 mm a 914 mm (22 a 36 pol.)
1U-DN-RR	ReadyRails especiais das séries Z9432F-ON, S5448F-ON e S4300-ON	1U	TDYXP	770-BDYT	Para um comutador de largura de 438,5 mm (17,26 pol.). Instalação de montagem em rack de quatro postes. <ul style="list-style-type: none"> • Vão de rack de 539,7 mm a 1041,4 mm (21,25 pol. a 41 pol.)
2U-DN-RR	Z9664F-ON ou Z9864F-ON ReadyRails	2U	N7WVX	770-BEOZ	ReadyRails específicos da plataforma. Use com um comutador de dois RU de 438,5 mm (17,26") de largura. <ul style="list-style-type: none"> • Vão do rack de 558,8 mm a 1066,8 mm (22 a 42 pol.)
2U-DN-4P	Kit de trilhos especiais Z9664F-ON	2U	JGF0H	770-BEOX	Trilho do suporte de 4 hastes específico da plataforma. Use com um comutador de dois RU de 438,5 mm (17,26") de largura. <ul style="list-style-type: none"> • Vão de rack de 584,2 mm a 787,4 mm (23 a 31 pol.)
2U-EMC-RR	Kit de trilhos EMC Z9664F-ON	2U	JC5HG	N/D	Trilhos específicos da plataforma que são usados com a borda RU de 3ª geração 3.14 ou 3ª geração. Use esses trilhos EMC com montagem traseira (o lado de E/S do switch fica voltado para a parte traseira do rack de quatro postes). <ul style="list-style-type: none"> • Deslocamento de 711,2 mm ou 787,4 mm (28" ou 31 pol.) • Vão de rack de 558,8 mm a 914 mm (22 a 36 pol.)

Tabela 2. Trilhos do rack (continuação)

Abreviatura	Descrição do trilho	Altura do rack	Número da peça	SKU	Informações adicionais
1U-DN-RR-reversível	ReadyRails especiais das séries Z9432F-ON, S5448F-ON e S4300-ON	1U	X54PT	770-BFBG	Para um comutador de largura de 438,5 mm (17,26 pol.). Instalação de montagem em rack de quatro postes. <ul style="list-style-type: none"> Vão do rack de 560 mm a 877 mm (22 a 34,5 pol.).
1U-EMC-Gen3/3.14-RR	Trilhos da borda EMC Gen3/3.14 para as séries S5448F-ON, Z9332F-ON, Z9432F-ON e S4300-ON	1U	6DWDR	770-BGBF	Trilhos EMC para uso na montagem traseira (o lado de E/S do comutador está voltado para a parte traseira do rack) racks de quatro postes. Use com um comutador de largura de 438,5 mm (17,26 pol.). <ul style="list-style-type: none"> Deslocamento de 711,2 mm ou 787,4 mm (28" ou 31") Extensão em rack de 558,8 mm a 863,6 mm (22 a 34 pol.)

⁽¹⁾ Trilhos estendidos de "rack profundo" NEBS para switches 2RU disponíveis mediante solicitação.

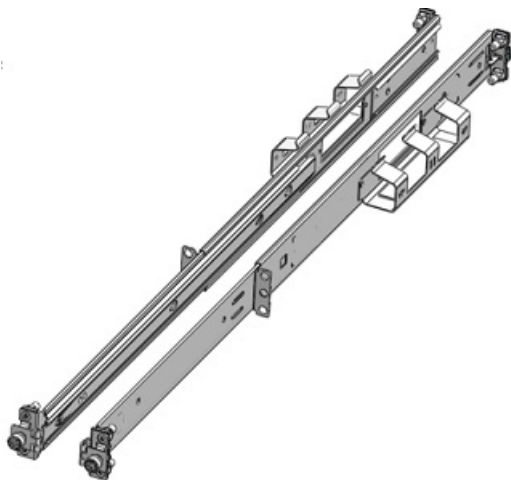
1U-S-RR: ReadyRail **padrão de 1 RU (N243X)**

Use com um comutador de largura de 434 mm (17,08 pol.).



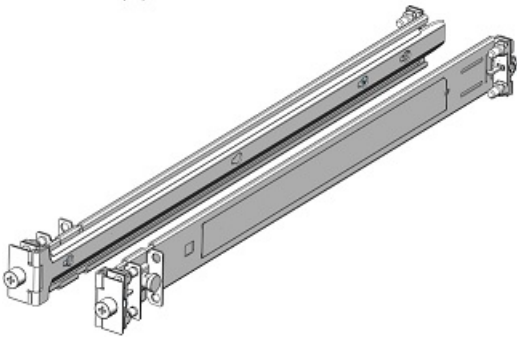
1U-R-RR: ReadyRail **reversível de 1 RU (J9CKF)**

Entrada/saída bidirecional. Estabilizador e acesso à rota do cabo de alimentação no trilho. Use com um comutador de largura de 434 mm (17,08 pol.).



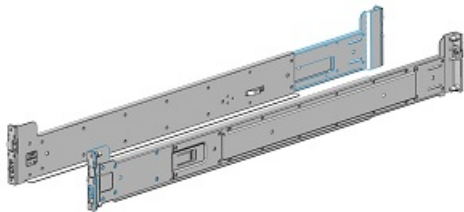
1U-M-RR: ReadyRail **modificado de 1RU (trilho específico da Nokia)** (HRTVK)

Semelhante ao ReadyRails padrão, mas com o stop removido. Suporta uma extensão de rack de 450 mm a 793 mm (17,72 pol. a 31,2 pol.).



2U-S-RR: ReadyRail **padrão de 2 RU** (6CJRH)

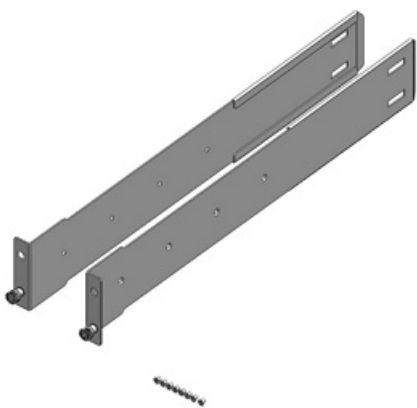
Use com os produtos Z9264F-ON, S6100-ON ou S5296-ON.



2U-E-RR: NKFHM **ReadyRail Extension Kit, kit de extensão ReadyRail)** de 2 RU

Para cenários de instalação reversa. Permite um deslocamento facial extra de 9" para alinhar-se com servidores mais longos.

NOTA: Deve ser usado com o kit ReadyRails padrão, B9.



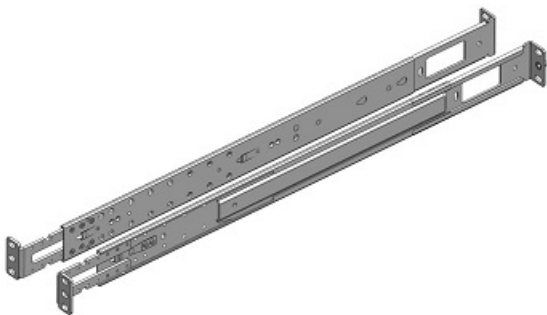
1U-Z93xx-RR: **Z9332F-ON ReadyRails** (08P6H)

Para racks de quatro postes.



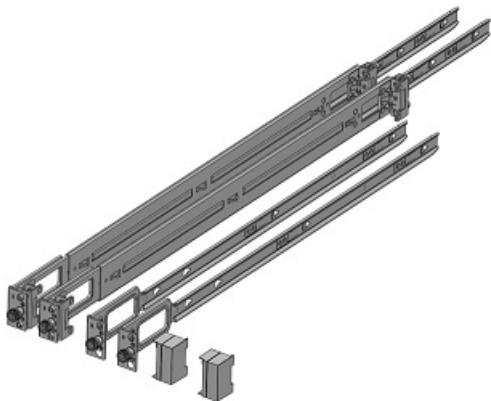
1U-S52-S41-12-4P: trilhos da série S5212F-ON ou S4112-ON (TTVK9)

Para racks de quatro postes. Use com as bandejas duplas das séries S5112F-ON ou S4112-ON.



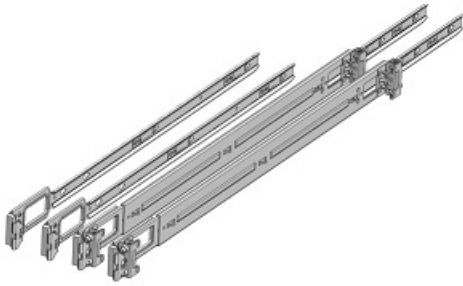
1U-EMC-3.14-RR: trilhos do painel EMC Gen3.14 (19T1K)

- Para a montagem traseira (o lado de E/S do comutador está voltado para a parte traseira do rack) instalação de rack de quatro postes.
- 22 pol, 28 pol. ou 31 pol. deslocamento (deslocamento de 558,8 mm, 711,2 mm ou 787,4 mm).
- A extensão do rack é de 558,8 mm a 863,6 mm (22 a 34 polegadas).
- Use com um comutador de largura de 434 mm (17,08 pol.).

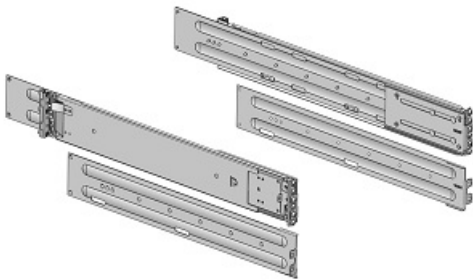


1U-EMC-3-RR: trilhos da borda EMC de 3ª geração (V45CP)

- Para a montagem traseira (o lado de E/S do comutador está voltado para a parte traseira do rack) instalação de rack de quatro postes.
- 22 pol, 28 pol. ou 31 pol. deslocamento (deslocamento de 558,8 mm, 711,2 mm ou 787,4 mm).
- A extensão do rack é de 558,8 mm a 863,6 mm (22 a 34 polegadas).
- Use com um comutador de largura de 434 mm (17,08 pol.).



2U-EMC-Z92xx-RR: **trilhos Z9264F-ON para borda EMC 2RU Gen 3.14/Gen 3 (150-042-005)**



1U-DN-RR: **ReadyRails especiais das séries Z9432F-ON, S5448F-ON e S4300-ON (TDYXP)**



- Rack de quatro postes.
- A extensão do rack é de 539,7 mm a 1041,4 mm (21,25 a 41 pol.).

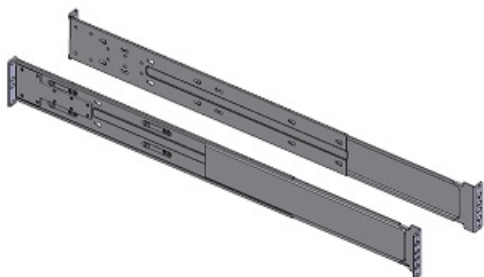
2U-DN-RR: **Z9664F-ON ou Z9864F-ON ReadyRails (N7WVX)**



- ReadyRails específicos da plataforma.

- Use com um comutador de dois RU de 438,5 mm (17,26") de largura.
- A extensão do rack é de 558,8 mm a 1.066,8 mm (22 a 42 polegadas).

2U-DN-4P: trilhos especiais Z9664F-ON (JGF0H)



- Trilho do suporte de quatro hastes específico da plataforma.
- Use com um comutador de dois RU de 438,5 mm (17,26") de largura.
- A extensão do rack é de 584,2 mm a 787,4 mm (23 a 31 pol.).

2U-EMC-RR: kit de trilhos EMC Z9664F-ON (JC5HG)



- Trilhos específicos da plataforma que são usados com a borda RU de 3ª geração 3.14 ou 3ª geração.
- Use esses trilhos EMC com montagem traseira (o lado de E/S do switch fica voltado para a parte traseira do rack de quatro postes)
- 28" ou 31 polegadas de deslocamento (711,2 mm ou 787,4 mm).
- A extensão do rack é de 558,8 mm a 914 mm (22 a 36 polegadas).

1U-DN-RR-reversível: **ReadyRails especiais das séries Z9432F-ON, S5448F-ON e S4300-ON (x54PT)**



- ReadyRails específicos da plataforma
- Instalação de montagem em rack de quatro postes.
- Use com um comutador de largura de 438,5 mm (17,26 pol.).
- A extensão do rack é de 560 mm a 877 mm (22 a 34,5 pol.).

1U-EMC-Gen3/3.14-RR: **trilhos de borda EMC Gen3/3.14 para as séries S5448F-ON, Z9332F-ON, Z9432F-ON e S4300-ON (6DWDR)**



- Para a montagem traseira (o lado de E/S do comutador está voltado para a parte traseira do rack) instalação de rack de quatro postes.
- 28 polegadas ou 31 polegadas de deslocamento (deslocamento de 711,2 mm ou 787,4 mm).
- A extensão do rack é de 558,8 mm a 863,6 mm (22 a 34 polegadas).
- Use com um comutador de largura de 438,5 mm (17,26 pol.). Séries S5448F-ON, Z9332F-ON, Z9432F-ON e S4300-ON.

Detalhes técnicos dos trilhos do rack

Tabela 3. Tipos de rack compatíveis

Produto	Suporte quadrado de dois postes	Suporte rodado de duas hastes	Suporte encadeado de duas hastes	Suporte quadrado de quatro hastes	Rodado de apoio de quatro hastes	Suporte thread de quatro hastes
1U-S-RR	Sim: não recomendado	Sim: não recomendado	Sim: não recomendado	Sim	Sim	Sim
1U-R-RR	Sim: não recomendado	Sim: não recomendado	Sim: não recomendado	Sim	Sim	Sim
1U-M-RR	Sim: não recomendado	Sim: não recomendado	Sim: não recomendado	Sim	Sim	Sim
2U-S-RR	Não	Não	Não	Sim	Sim	Sim
2U-E-RR	Não	Não	Não	Sim	Sim	Sim
1U-Z93xx-RR	Não	Não	Não	Sim	Sim	Sim
1U-S52-S41-12-4P	Não	Não	Não	Sim	Sim	Sim
1U-EMC-3.14-RR	Não	Não	Não	Sim	Sim	Sim
1U-EMC-3-RR	Não	Não	Não	Sim	Sim	Sim
2U-EMC-Z92xx-RR	Não	Não	Não	Sim	Sim	Sim
1U-DN-RR	Não	Não	Não	Sim	Sim	Sim
2U-DN-RR	Não	Não	Não	Sim	Sim	Sim
2U-DN-4P	Não	Não	Não	Sim	Sim	Sim
2U-EMC-RR	Não	Não	Não	Sim	Sim	Sim
1U-DN-RR-reversível	Não	Não	Não	Sim	Não	Não
1U-EMC-Gen3/3.14-RR	Não	Não	Não	Sim	Sim	Sim

Tabela 4. Faixa de ajuste do trilho

Produto	Mínimo quadrado	Máximo quadrado	Mínimo redondo	Máximo redondo	Mínimo encadeado	Máximo de threads
1U-S-RR	470	770	456	763	462	794
1U-R-RR	572	770	560	763	580	794
1U-M-RR	450	770	450	763	450	794
2U-S-RR	595	914	581	907	595	929
2U-E-RR	595	914	581	907	595	929
1U-Z93xx-RR	457	787	457	787	457	787

Tabela 4. Faixa de ajuste do trilho (continuação)

Produto	Mínimo quadrado	Máximo quadrado	Mínimo redondo	Máximo redondo	Mínimo encadeado	Máximo de threads
1U-S52-S41-12-4P	660,4	812,8	660,4	812,8	660,4	812,8
1U-EMC-3.14-RR	558,8	863,6	558,8	863,6	558,8	863,6
1U-EMC-3-RR	558,8	863,6	558,8	863,6	558,8	863,6
2U-EMC-Z92xx-RR	558,8	914	558,8	914	558,8	914
1U-DN-RR	539,7	1041,4	539,7	1041,4	539,7	1041,4
2U-DN-RR	558,8	1066,8	558,8	1066,8	558,8	1066,8
2U-DN-4P	584,2	787,4	584,2	787,4	584,2	787,4
2U-EMC-RR	558,8	914	558,8	914	558,8	914
1U-DN-RR-reversível	560	877	N/D	N/D	N/D	N/D
1U-EMC-Gen3/3.14-RR	558,8	863,6	558,8	863,6	558,8	863,6

Suportes

As seções a seguir descrevem os suportes do Dell Networking. Os suportes são usados com instalações montadas em rack, parede ou teto.

Tópicos:

- [Suportes](#)
- [Detalhes técnicos dos suportes](#)

Suportes

Para obter uma lista de equipamentos de comutação com suportes apropriados, consulte a [Referência rápida](#).

Tabela 5. Suportes

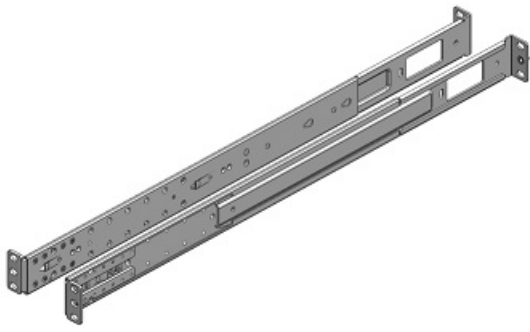
Abreviatura	Descrição do trilho	Altura do rack	Número da peça	SKU	Informações adicionais
1U-4P-BR	Suportes de quatro hastes	1U	G46RV	770-BCGP, 770-BDRI, 770-BDLC	Para um comutador de 434 mm (17,08") de largura, montagem em quatro hastes. Requer parafusos de montagem. Também funciona com VEP4600.
1U-2P-BR	Suportes de duas hastes	1U	5PX47	770-BCGL	Para um switch de 434 mm (17,08") de largura, deslocamento de 5 pol., montagem de duas hastes. Requer parafusos de montagem. Também funciona com VEP4600.
WM-XSer-NSer-BR	Suportes de montagem em parede das séries X e N	N/D	9JM64	575-BBNW	Suportes de montagem em parede para os produtos N1108T-ON, N1108P-ON, X1018, X1026, X1052 ou X4012. não funciona com X1108.
1U-NSer-BR	Suportes de montagem em rack Série N	1U	HCDHT	575-BBJS	Suportes de montagem em rack para os produtos N1124T/P-ON, N1148T/P-ON, N2024/P, N2048/P, N1524/P ou N1548/P.
1U-XSER-NSER-SSER-BR	Suportes de montagem em rack das séries X, N e S	1U	7YYKH	575-BBEE	Suportes de montagem em rack para os produtos X1018, X1018P, X1026, X1026P, X4012, N1108P/T, N1108EP, S4112F-ON ou S5212F-ON.
1U-Z93xx-BR	Suportes de quatro hastes do Z9332F-ON	1U	RVH5J	770-BDRV	Use em um rack de quatro postes. A extensão do rack é de 700 mm a 910 mm (27,56 a 35,83 polegadas).
1U-N22-N32-BR	Suportes de montagem embutida ou deslocada N2200-ON/N3200-ON/E3200-ON/S3248T-ON MPS-3S	1U	2V6KK	770-BDLH	Suportes para instalações MPS-3S montagem em duas hastes flush ou deslocamento de 5 pol (deslocamento de 127 mm). Não funciona com N3208PX-ON.
1U-N22-N32-FM-BR	N2200-ON N3200-ON/E3200-ON Series/S3248T-ON MPS-1S Suportes de montagem flush, offset mount ou montagem traseira	1U	PR8P0	770-BDLF, 770-BDKW	Suportes para as instalações de montagem traseira do MPS-1S de duas hastes com flush, deslocamento de 5 pol. Não funciona com N3208PX-ON.
WM-N22-N32-WM-BR	N2224-ON/N3224-ON/E3224-ON/S3248T-ON	N/D	1DHHO	770-BDLG, 575-BCFL	Suportes para os comutadores N2224-ON de 24 portas ou N3224-ON/E3224-ON de 24 portas

Tabela 5. Suportes (continuação)

Abreviatura	Descrição do trilho	Altura do rack	Número da peça	SKU	Informações adicionais
	MPS-1S e suportes de montagem em parede de 24 portas				e instalações de montagem em parede MPS-1S. Não funciona com N3208PX-ON.
WM-N320xPC-WM-BR	Suportes de montagem em parede N3208PX-ON	N/D	TK3JM	750-ACPV	Suporte de montagem em parede N3208PX-ON.
WM-N3208PX-DIN-WM-BR	Suporte de montagem em trilho DIN N3208PX-ON	N/A faz	YP5PR	770-BDKY, 575-BCFH	Use com TK3JM para montagem de trilho especial.
1U-N3208PX-2P-BR	Suportes de montagem em rack N3208PX-ON	1U	C94XW	770-BDLE, 575-BCFK	N3208PX instalações de montagem em duas hastes e montagem offset.
BR-N3208PX-E-BAT-BR	Suporte da bateria do adaptador de energia externo N3208PX-ON	N/D	N8JNG	264-BBBN, 575-BCFI	Suporte do adaptador de energia externo (EPA) para o comutador N3208PX-ON.
1U-N3208P-E-2BAT-BR	Adaptador de energia externo N3208PX-ON: dois suportes do suporte da bateria	1U	39VWT	770-BDLB, 770-BDRN	Use com dois suportes de adaptador de energia externos e instalações de montagem embutida e offset de duas hastes.
1U-N3208PX-E-BAT-2P-BR	Adaptador de energia externo N3208PX ON, uma bateria para montagem em dois postes	1U	MR8H4	770-BDRO, 770-BDKZ	Suporte do adaptador de energia externo para um interruptor N3208PX-ON e uma bateria em uma instalação de dois postes de 1RU.
2U-N3208P-E-2BAT-2P-BR	Adaptador de energia externo N3208PX-ON, duas baterias para montagem em dois postes	2U	YTM40	770-BDRJ, 770-BDKX	Suporte do adaptador de energia externo para um switch N3208PX-ON e duas baterias em uma instalação de dois postes de 2RU.
1U-N3208P-E-BAT-4P-BR	Adaptador de energia externo N3208PX ON, uma bateria para montagem em quatro hastes	1U	1MJPO	770-BDRI, 770-BDLC	Suporte do adaptador de energia externo para um interruptor N3208PX-ON e uma bateria em uma instalação de quatro hastes de 1RU.
1U-DN-4P-BR	Z9432F-ON & S5448F-ON Suportes L	1U	7PGWK	575-BCHY	Suporte de quatro hastes específico da plataforma para switches Z9432F-ON ou S5448F-ON. A extensão do rack é de 558,8 mm a 914,4 mm (22 a 36 pol.).
BR-VEP-WM-BR	Suportes de montagem em parede VEP14xx, Edge 61xx ou 510	N/D	G90MW	575-BCCK	Para as plataformas VEP14xx, Edge 61xx ou 510.

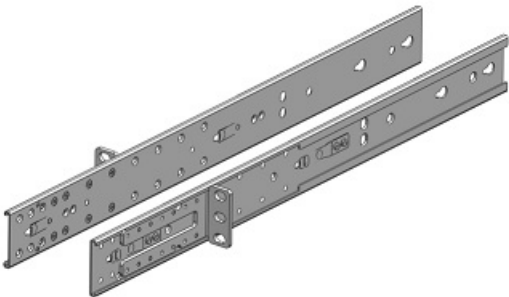
1U-4P-BR: suportes de quatro hastes (G46RV)

Para um comutador de 434 mm (17,08") de largura, montagem em quatro hastes.



1U-2P-BR: **suportes de duas hastes** (5PX47)

Para um comutador de 434 mm (17,08") de largura, deslocamento de 5 pol., montagem de duas hastes.



WM-XSer-NSer-BR: **suportes de montagem em parede das séries X e N** (9JM64)

Suportes de montagem em parede para os produtos N1108T-ON, N1108P-ON, X1018, X1026, X1052 ou X4012.



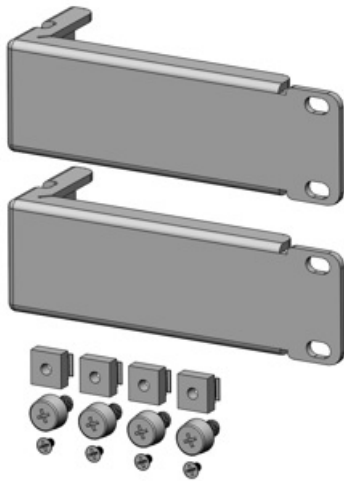
1U-NSer-BR: **suportes de montagem em rack Série N** (HCDHT)

Suportes de montagem em rack para os produtos N1124T/P-ON, N1148T/P-ON, N2024/P, N2048/P, N1524/P ou N1548/P.

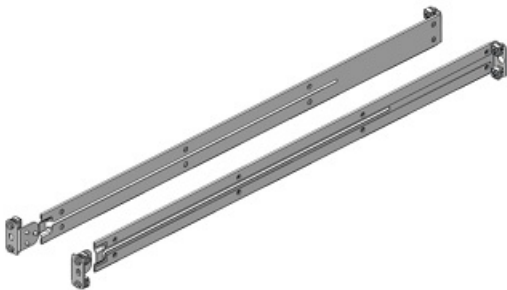


1U-Xser-Nser-Sser-BR: **suportes de montagem em rack das séries X, N e S (7YYKH)**

Suportes de montagem em rack para os produtos X1018, X1018P, X1026, X1026P, X4012, N1108P/T, N1108EP, S4112F-ON ou S5212F-ON.

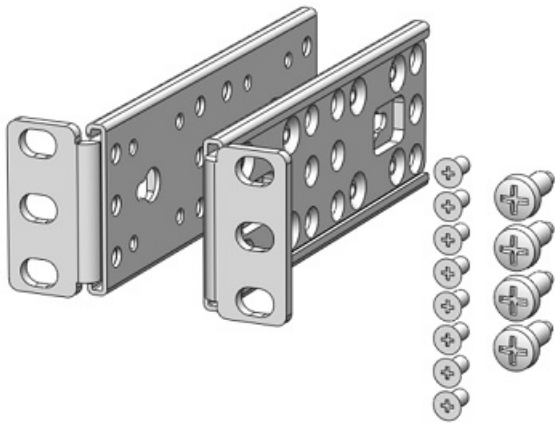


1U-Z93xx-BR: **suportes de quatro hastes Z9332F-ON (RVH5J)**



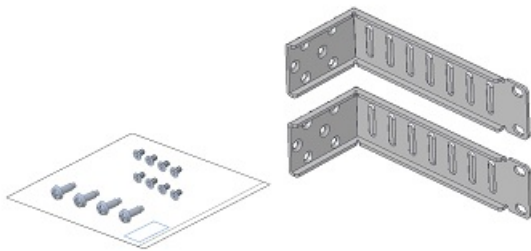
1U-N22-N32-BR: **N2200-ON/N3200-ON/E3200-ON Series/S3248T-ON MPS-3S Suportes de montagem embutida ou montagem em deslocamento (2V6KK)**

Rack de dois postes. Instalação de montagem intermediária com montagem embutida ou deslocamento de 127 mm (deslocamento de 5 pol.).

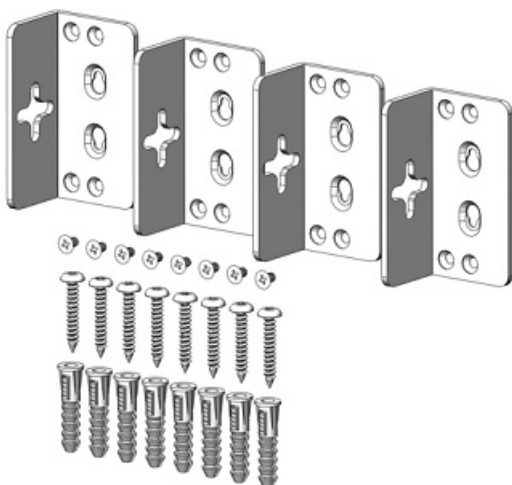


**1U-N22-N32-FM-BR: N2200-ON/N3200-ON/E3200-ON Series/
S3248T-ON MPS-1S Suportes de montagem embutida, montagem no
deslocamento ou montagem traseira (PR8P0)**

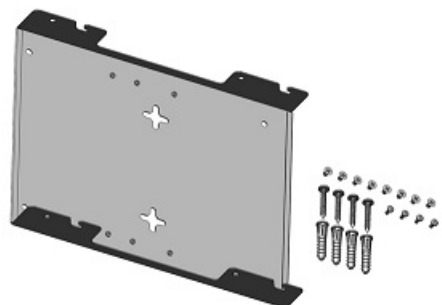
Rack de dois postes. Instalações de montagem embutida, montagem traseira ou montagem de deslocamento de 127 mm (deslocamento de 5 pol.).



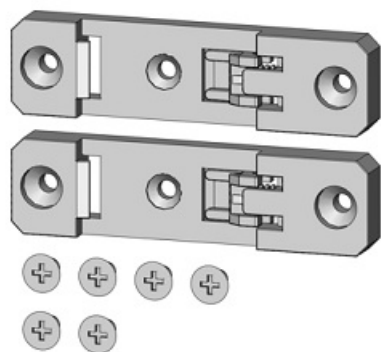
**WM-N22-N32-WM-BR: N2224-ON/N3224-ON/E3224-ON MPS-1S e
suportes de montagem em parede de 24 portas(1DHH0)**



WM-N320xPC-WM-BR: **suporte de montagem em parede N3208PX-ON**
(TK3JM)

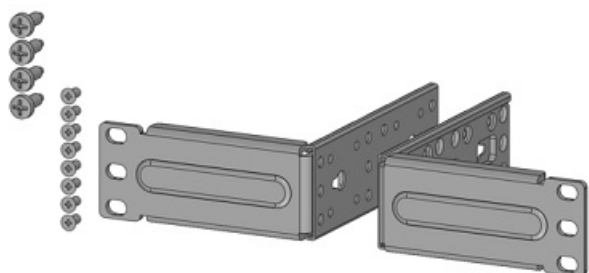


WM-N3208PX-DIN-WM-BR: **suporte de montagem em trilho DIN**
N3208PX-ON (YP5PR)

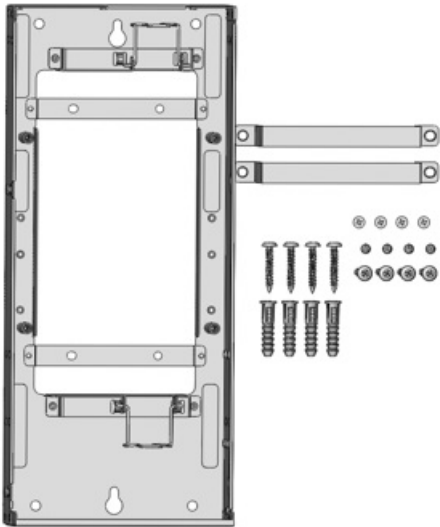


1U-N3208PX-2P-BR: **suportes de montagem em rack N3208PX-ON**
(C94XW)

N3208PX suportes de montagem flush e offset de duas hastes.

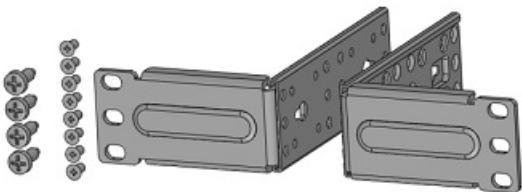


BR-N3208PX-E-BAT-BR: da bateria do adaptador de energia externo N3208PX-ON (N8JNG)

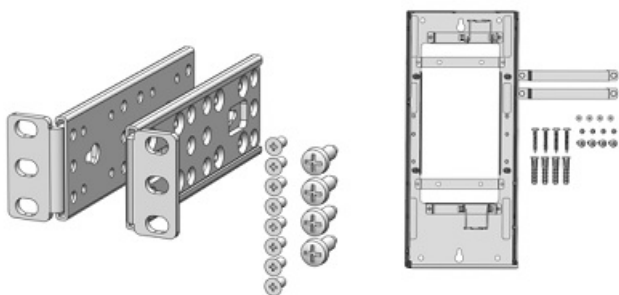


1U-N3208P-E-2BAT-BR: adaptador de energia externo N3208PX-ON dois suportes de suporte de bateria (39VWT)

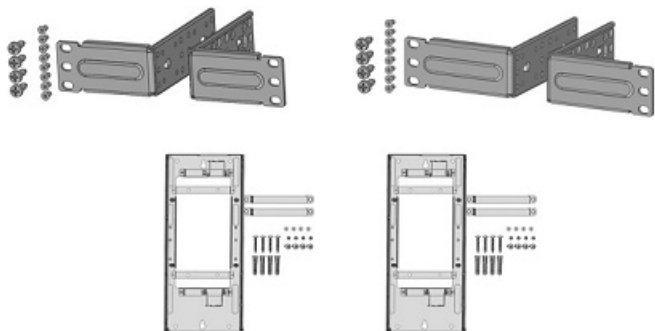
Dois suportes EPA, montagem embutida em dois postes e suporte de montagem offset.



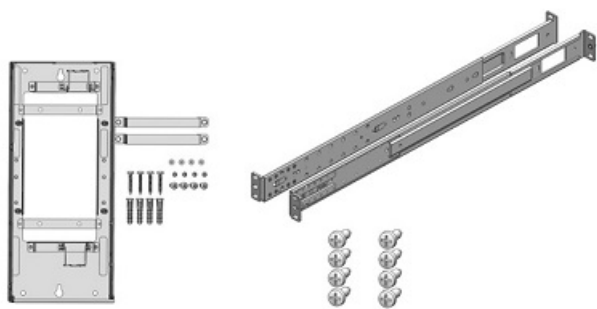
1U-N3208PX-E-BAT-2P-BR: adaptador de energia externo N3208PX-ON uma bateria para montagem em dois postes (MR8H4)



2U-N3208P-E-2BAT-2P-BR: adaptador de energia externo N3208PX-ON de duas baterias para montagem em dois postes (YTM40)



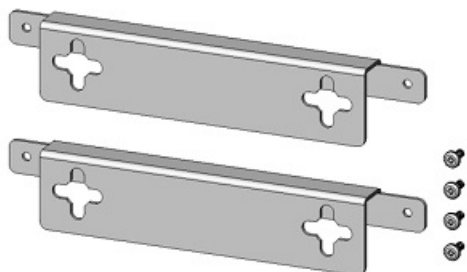
1U-N3208P-E-BAT-4P-BR: adaptador de energia externo N3208PX-ON uma bateria para montagem em quatro hastes (1MJPO)



1U-DN-4P-BR: suportes Z9432F-ON & S5448F-ON (7PGWK)

- Rack de quatro postes.
- A extensão do rack é de 558,8 mm a 914,4 mm (22 a 36 pol.)

BR-VEP-WM-BR: Suportes de montagem em parede VEP14xx, Edge 61xx ou 510 (G90MW)





Detalhes técnicos dos suportes

Tabela 6. Tipos de rack compatíveis

Produto	Suporte quadrado de dois postes	Suporte rodada de duas hastes	Suporte encadeado de duas hastes	Suporte quadrado de quatro hastes	Rodada de apoio de quatro hastes	Suporte thread de quatro hastes
1U-4P-BR	Não	Não	Não	Sim	Sim	Sim
1U-2P-BR	Sim	Sim	Sim	Não	Não	Não
WM-XSer-NSer-BR	N/D	N/D	N/D	N/D	N/D	N/D
1U-NSer-BR	Sim	Sim	Sim	Não	Não	Não
1U-XSER-NSER-SSER-BR	Sim	Sim	Sim	Não	Não	Não
1U-Z93xx-BR	Não	Não	Não	Sim	Sim	Sim
1U-N22-N32-BR	Sim	Sim	Sim	Não	Não	Não
1U-N22-N32-FM-BR	Sim	Sim	Sim	Não	Não	Não
WM-N22-N32-WM-BR	Não	Não	Não	Não	Não	Não
WM-N320xPC-WM-BR	Não	Não	Não	Não	Não	Não
WM-N3208PX-DIN-WM-BR	N/D	N/D	N/D	N/D	N/D	N/D
1U-N3208PX-2P-BR	Sim	Sim	Sim	Não	Não	Não
BR-N3208PX-E-BAT-BR	N/D	N/D	N/D	N/D	N/D	N/D
1U-N3208P-E-2BAT-BR	Sim	Sim	Sim	Não	Não	Não
1U-N3208PX-E-BAT-2P-BR	Sim	Sim	Sim	Não	Não	Não
2U-N3208P-E-2BAT-2P-BR	Sim	Sim	Sim	Não	Não	Não
1U-N3208P-E-BAT-4P-BR	Não	Não	Não	Sim	Sim	Sim

Tabela 6. Tipos de rack compatíveis (continuação)

Produto	Suporte quadrado de dois postes	Suporte rodado de duas hastes	Suporte encadeado de duas hastes	Suporte quadrado de quatro hastes	Rodada de apoio de quatro hastes	Suporte thread de quatro hastes
1U-DN-4P-BR	Não	Não	Não	Sim	Sim	Sim
BR-VEP-WM-BR	N/D	N/D	N/D	N/D	N/D	N/D

Tabela 7. Faixa de ajuste do suporte

Produto	Mínimo quadrado	Máximo quadrado	Mínimo redondo	Máximo redondo	Mínimo encadeado	Máximo de threads
1U-4P-BR	609	762	609	762	609	762
1U-2P-BR	N/D	N/D	N/D	N/D	N/D	N/D
WM-XSer-NSer-BR	N/D	N/D	N/D	N/D	N/D	N/D
1U-NSer-BR	N/D	N/D	N/D	N/D	N/D	N/D
1U-XSER-NSER-SSER-BR	N/D	N/D	N/D	N/D	N/D	N/D
1U-Z93xx-BR	457	787	457	787	457	787
1U-N22-N32-BR	N/D	N/D	N/D	N/D	N/D	N/D
1U-N22-N32-FM-BR	N/D	N/D	N/D	N/D	N/D	N/D
WM-N22-N32-WM-BR	N/D	N/D	N/D	N/D	N/D	N/D
WM-N320xPC-WM-BR	N/D	N/D	N/D	N/D	N/D	N/D
WM-N3208PX-DIN-WM-BR	N/D	N/D	N/D	N/D	N/D	N/D
1U-N3208PX-2P-BR	N/D	N/D	N/D	N/D	N/D	N/D
BR-N3208PX-E-BAT-BR	N/D	N/D	N/D	N/D	N/D	N/D
1U-N3208P-E-2BAT-BR	N/D	N/D	N/D	N/D	N/D	N/D
1U-N3208PX-E-BAT-2P-BR	N/D	N/D	N/D	N/D	N/D	N/D
2U-N3208P-E-2BAT-2P-BR	660,4	812,8	660,4	812,8	660,4	812,8
1U-N3208P-E-BAT-4P-BR	N/D	N/D	N/D	N/D	N/D	N/D
1U-DN-4P-BR	558,8	914,4	558,8	914,4	558,8	914,4
BR-VEP-WM-BR	N/D	N/D	N/D	N/D	N/D	N/D

Bandejas

As seções a seguir descrevem as bandejas do rack Dell Networking.

Tópicos:

- [Bandejas](#)
- [Detalhes técnicos das bandejas](#)

Bandejas

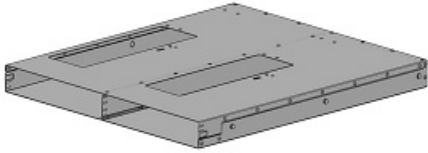
Para obter uma lista de equipamentos de comutação com bandejas apropriadas, consulte a [Referência rápida](#).

Tabela 8. Bandejas

Abreviatura	Descrição do trilho	Altura do rack	Número da peça	SKU	Informações adicionais
1U-S41-HRACK-TR	Acesso rápido S4112-ON; Meio rack, lado a lado	1U	0P7H1	770-BCQZ	Montagem de bandeja dupla para duas unidades S4112F-ON para montagem em quatro postes.
1U-XSer-NSer-SbS-4P-TR	A bandeja do switch em tandem da Série X ou N comporta 2 unidades (N1108T-ON, N1108P-ON, X1018, X1026, X1026P, X4012) em racks de 4 hastes de 1 RU	1U	XRN98	770-BBNQ	<ul style="list-style-type: none"> • Bandeja padrão provisionada com suportes de quatro hastes. A alteração do conteúdo da bandeja requer a remoção de toda a bandeja. • A bandeja do switch em tandem Dell Networking comporta 2 unidades de N1108T-ON, N1108P-ON, X1018, X1026, X1026P, X4012 em 1RU, somente rack de quatro hastes.
1U-S52-SBS-4P-TR	Bandeja dupla S5212F-ON	1U	2VMV9	770-BDGQ	Montagem de bandeja dupla para duas unidades S5212F-ON para montagem em quatro postes.
TR-REL-LEVR-BR	Alavanca de liberação do S4112F-ON ou S5212F-ON	N/D	DKKPD	Não para venda individual	Alavanca de liberação a ser usada com as bandejas duplas S4112F-ON ou S5212F-ON.
VEP-SbS-TR	Bandeja dupla VEP14xx, Edge 61xx ou 510	1U	8Y32N	770--BCZE	Montagem em bandeja dupla para bandeja dupla VEP14xx, Edge 61xx ou 510. Somente montagem frontal. Racks de duas ou quatro hastes, quadrados, redondos ou roscados.

1U-S41-HRACK-TR: **acesso rápido S4112-ON - bandeja dupla lado a lado (0P7H1)**

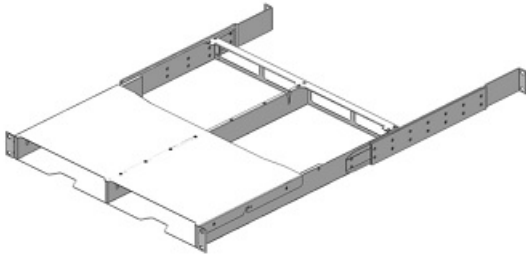
Bandeja padrão provisionada com suportes de quatro hastes. A bandeja é compatível com os controles deslizantes opcionais do ReadyRail. Alteração do conteúdo da bandeja acessível no painel frontal. Sem suporte de retenção de cabo e clipe. Trilhos incluídos no kit de bandeja. Bandeja de montagem semi-rack lado a lado.



1U-XSer-NSer-SBS-4P-TR: **bandeja de switch em tandem série X ou N** (XRN98)

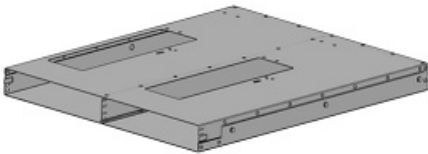
Para racks de quatro postes. Bandeja de montagem semi-rack lado a lado.

- Bandeja padrão provisionada com suportes de quatro hastes. A alteração do conteúdo da bandeja requer a remoção de toda a bandeja.
- Comporta 2 de N1108T-ON, N1108P-ON, X1018, X1026, X1026P, X4012 somente em 1RU, somente rack de quatro hastes.



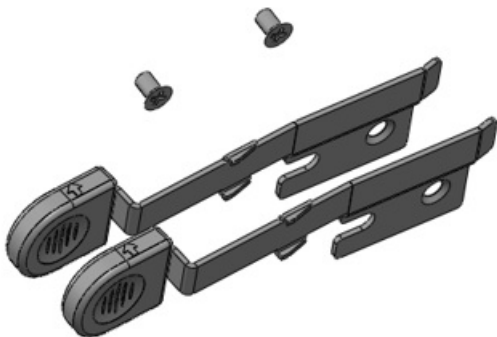
1U-S52-SbS-4P-TR: **Bandeja dupla Série S5212F-ON** (2VMV9)

Um RU. Para racks de quatro postes. Bandeja de montagem semi-rack lado a lado.



TR-REL-LEVR-BR: **alavanca de liberação S4112F-ON ou S5212F-ON** (DKKPD)

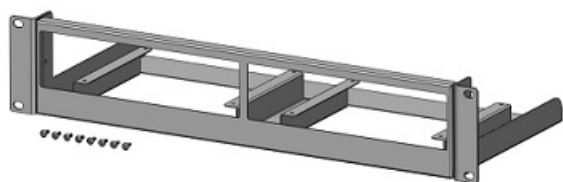
Alavanca de liberação a ser usada com as bandejas duplas S4112F-ON ou S5212F-ON.



VEP-SbS-TR: **bandeja dupla VEP14xx, Edge 61xx ou 510** (8Y32N)

Uma bandeja de rack completo.

- Somente montagem frontal.
- Racks de duas ou quatro hastes, quadrados, redondos ou roscados.



Detalhes técnicos das bandejas

Tabela 9. Tipos de rack compatíveis

Produto	Suporte quadrado de dois postes	Suporte rodado de duas hastes	Suporte encadeado de duas hastes	Suporte quadrado de quatro hastes	Rodado de apoio de quatro hastes	Suporte thread de quatro hastes
1U-S41-HRACK-TR	Não	Não	Não	Sim	Sim	Sim
1U-XSer-NSer-SbS-4P-TR	Não	Não	Não	Sim	Sim	Sim
1U-S52-SBS-4P-TR	Não	Não	Não	Sim	Sim	Sim
TR-REL-LEVR-BR	Não	Não	Não	Sim	Sim	Sim
VEP-SbS-TR	Sim	Sim	Sim	Sim	Sim	Sim

Tabela 10. Faixa de ajuste da bandeja

Produto	Mínimo quadrado	Máximo quadrado	Mínimo redondo	Máximo redondo	Mínimo encadeado	Máximo de threads
1U-S41-HRACK-TR	609	762	609	762	609	762
1U-XSer-NSer-SbS-4P-TR	559	762	559	762	559	762
1U-S52-SBS-4P-TR	609	762	609	762	609	762
TR-REL-LEVR-BR	N/D	N/D	N/D	N/D	N/D	N/D
VEP-SbS-TR	N/D	N/D	N/D	N/D	N/D	N/D

Referência rápida

A tabela a seguir é um guia de referência rápida de abreviações, produtos e trilhos, suportes ou bandejas por número de peça da Dell Technologies.

Tabela 11. Trilhos, suportes ou bandejas listados por abreviação e número de peça Dell

Abreviatura	Produto	Número de peça
1U-19TO21-BR	Kit de trilhos de conversão de 1U	1P9PD
2U-19TO21-BR	Kit de trilhos de conversão 2U	CWN12
1U2U-19TO21-DCCONV-TR	Bandeja do PowerSwitch-21 1U/2U para Z9864F-ON	NPJ1Y
1U2U-19TO21-DCCONV-TR	Bandeja 21 do PowerSwitch 1U/2U para Z9664F-ON	HHKNT
1U2U-19TO21-DCCONV-TR	Bandeja 21 do PowerSwitch 1U/2U para Z9432F-ON	RRF86
1U2U-19TO21-DCCONV-TR	Bandeja do PowerSwitch-21 1U/2U para S3248T-ON	KGF3T
1U2U-19TO21-DCCONV-TR	Bandeja 21 do PowerSwitch 1U/2U para S5232F-ON e S5248F-ON	WOWNR
1RU-S-RR	ReadyRails padrão de 1 RU	N243X
1RU-R-RR	ReadyRails reversível de 1 RU	J9CKF
1RU-M-RR	ReadyRails modificado para 1RU.	HRTVK
2U-S-RR	ReadyRails padrão de 2 RU	6CJRH
2U-E-RR	ReadyRails estendido de 2 RU	NKFHM
1U-Z93xx-RR	1 RU Z9332F-ON ReadyRails	08P6H
1U-S52-S41-12-4P	Trilhos das séries S5212F-ON e S4112-ON de 1 RU	TTVK9
1U-EMC-3.14-RR	Trilhos do painel EMC 3.14 de 1 RU	19T1K
1U-EMC-3-RR	Trilhos do painel EMC Gen3 de 1 RU	V45CP
2U-EMC-Z92xx-RR	Trilhos 2RU Z9264F-ON para borda EMC 2RU 3.14/Gen3	150-042-005
1RU-DN-RR	ReadyRails especiais das séries 1RU Z9432F-ON, S5448F-ON e S4300-ON	TDYXP
2U-DN-RR	2 RU Z9664F-ON ou Z9864F-ON ReadyRails	N7WVX
2U-DN-EMC-RR	Kit de trilhos especiais 2RU Z9664F-ON	JGF0H
1U-4P-BR	Suportes de quatro hastes	G46RV
1U-2P-BR	Suportes de duas hastes	5PX47
WM-XSer-NSer-BR	Suportes de montagem em parede das séries X e N	9JM64
1U-NSer-BR	Suportes de montagem em rack Série N	HCDHT
1U-XSER-NSER-SSER-BR	Suportes de montagem em rack das séries X, N e S	7YYKH
1U-Z93xx-BR	Suportes de quatro hastes do Z9332F-ON	RVH5J
1U-N22-N32-BR	Suportes de montagem embutida ou deslocada N2200-ON/N3200-ON/E3200-ON/S3248T-ON MPS-3S	2V6KK
1U-N22-N32-FM-BR	Suportes de montagem embutida, montagem em deslocamento ou montagem traseira N2200-ON/N3200-ON/N3200-ON/N3200-ON/	PR9P0

Tabela 11. Trilhos, suportes ou bandejas listados por abreviação e número de peça Dell (continuação)

Abreviatura	Produto	Número de peça
	N3200-ON/E3200-ON Suportes de montagem embutida, montagem em deslocamento ou montagem traseira	
WM-N22-N32-WM-BR	N2224-ON/N3224-ON/E3224-ON MPS-1S e suportes de montagem em parede de 24 portas	1DHH0
WM-N320xPC-WM-BR	Suportes de montagem em parede N3208PX-ON	TK3JM
WM-N3208PX-DIN-WM-BR	Suporte de montagem em trilho DIN N3208PX-ON	YP5PR
1U-N3208PX-2P-BR	Suportes de montagem em rack N3208PX-ON	C94XW
BR-N3208PX-E-BAT-BR	Suporte da bateria do adaptador de energia externo N3208PX-ON	N8JNG
1U-N3208P-E-2BAT-BR	Adaptador de energia externo N3208PX-ON: dois suportes do suporte da bateria	39VWT
1U-N3208PX-E-BAT-2P-BR	Adaptador de energia externo N3208PX ON, uma bateria para montagem em dois postes	MR8H4
2U-N3208P-E-2BAT-2P-BR	Adaptador de energia externo N3208PX-ON, duas baterias para montagem em dois postes	YTM40
1U-N3208P-E-BAT-4P-BR	Adaptador de energia externo N3208PX ON, uma bateria para montagem em quatro hastes	1MJPO
1U-DN-4P-BR	Suportes em L do Z9432F-ON e do S5448F-ON	7PGWK
BR-VEP-WM-BR	Suportes de montagem em parede VEP14xx, Edge 61xx, 510	G90MW
1U-S41-HRACK-TR	Acesso rápido S4112-ON; Bandeja dupla lado a lado, meio rack	0P7H1
1U-XSer-NSer-SbS-4P-TR	Bandeja do switch em tandem da série X ou N	XRN98
1U-S52-SBS-4P-TR	Bandeja dupla S5212F-ON	2VMV9
TR-REL-LEVR-BR	Alavanca de liberação do S4112F-ON ou S5212F-ON	DKKPD
VEP-SbS-TR	Bandeja dupla VEP14xx, Edge 61xx ou 510	8Y32N

A tabela a seguir lista o equipamento do switch e os trilhos, suportes ou bandejas associados ao equipamento por número de peça.

Tabela 12. Alternar o equipamento para trilhos, suportes ou bandejas diferentes por número de peça

Alternar equipamento	Trilhos	Suportes	Bandejas
510	-	G90MW	8Y32N
Edge61xx	-	G90MW	8Y32N
Gen3.14	19T1K, 150-042-005	-	-
Gen3	V45CP, 150-042-005	-	-
Série N1100	-	9JM64, HCDHT, 7YYKH	-
N1108T/P	-	7YYKH	XRN98
N15xx	-	HCDHT	-
N20xx/N30xx	-	HCDHT	-
N22xx/N32xx	N243X	2V6KK, PR8P0, 1DHH0, TK3JM	-
N3208PX	-	TK3JM, YP5PR, C94XW, N8JNG, 39VWT, MR8H4, YTM40, 1MJPO	-
S3048	N243X, J9CKF	G46RV	-
S3100	N243X	G46RV	-

Tabela 12. Alternar o equipamento para trilhos, suportes ou bandejas diferentes por número de peça (continuação)

Alternar equipamento	Trilhos	Suportes	Bandejas
S4048	N243X, J9CKF	G46RV	-
S4048T	N243X, HRTVK, J9CKF	G46RV	-
S41xx	N243X	G46RV	DKKPD
S4112F/T	TTVK9	7YYKH	DKKPD, 0P7H1
S4248	N243X	G46RV	-
S5148F	N243X	G46RV	-
S52xx	N243X, HRTVK, 6CJRH, J9CKF	G46RV	-
S5212F-ON	TTVK9	7YYKH	DKKPD, 2VMV9
S5448F	TDYXP, X54PT	7PGWK	-
S6100	HFX63, 6CJRH, 150-042-005	-	-
VEP14xx	-	G90MW	8Y32N
VEP4600	N243X	G46RV, 5PX47	-
Série X	-	9JM64, 7YYKH	XRN98
Z9100	N243X, HRTVK, J9CKF	G46RV	-
Z9264F	6CJRH, 150-042-005	-	-
Z9332F	08P6H	RVH5J	-
Z9432F	TDYXP, X54PT	7PGWK	-
Z9664F	N7WVX, JC5HG	JGF0H	-
Z9864F	N7WVX	-	-
Série S4300-ON	TDYXP, X54PT, 6DWDR	-	-

Suporte Dell

O site de suporte Dell fornece documentos e ferramentas para ajudá-lo a usar o equipamento Dell e atenuar as interrupções de rede. Por meio do site de suporte você pode obter informações técnicas, acessar atualizações e correções de software, fazer download do software de gerenciamento e gerenciar suas ocorrências abertas. O site de suporte da Dell fornece acesso integrado e seguro a esses serviços.

Para acessar o site do Suporte Dell, acesse o [Suporte Dell](#). Para exibir informações em seu idioma, role para baixo até a parte inferior da página Web e selecione seu país ou região no menu suspenso.

- Para obter informações específicas do produto, insira a etiqueta de serviço de 7 caracteres ou o código de serviço expresso de 11 dígitos do seu switch, que se encontra na etiqueta destacável, também conhecida como etiqueta de bagagem, e clique em **Enviar**.
- Para receber mais suporte técnico, clique em **Entrar em contato conosco**. Na página Informações de contato, clique em **Suporte técnico**.

Para acessar a documentação do switch, acesse [os Manuais da Dell](#) e digite o tipo de switch.

Para procurar drivers e downloads, vá para a **Drivers & Downloads** do seu switch.

Para participar de blogs e fóruns da comunidade Dell, acesse [Comunidade Dell](#).