

## FPMA-VESA800

## NEOMOUNTS VESA-PLATTE

### TECHNISCHE DATEN

#### ALLGEMEIN

Min. Bildschirmgröße*	27 inch
Max. Bildschirmgröße*	60 inch
Min. Gewicht	0 kg (pro Bildschirm)
Max. Gewicht	50 kg (pro Bildschirm)
Bildschirme	1
VESA-Minimum	600x450 mm
VESA-Maximum	800x450 mm

#### FUNKTIONALITÄT

Typ	Fixiert
Anpassungstyp	Keine

#### INFORMATIONEN

Farbe	Silber
Hauptmaterial	Stahl
Garantie	5 Jahre
EAN code	8717371444167

\*Bitte beachten: Die angegebenen Zollgrößen sind nur ein Anhaltspunkt, kombiniert mit dem Gewicht und den VESA-Größen. Das maximale Gewicht und die VESA-Größe sind absolute Beschränkungen für die Produkte und sollten nicht überschritten werden.



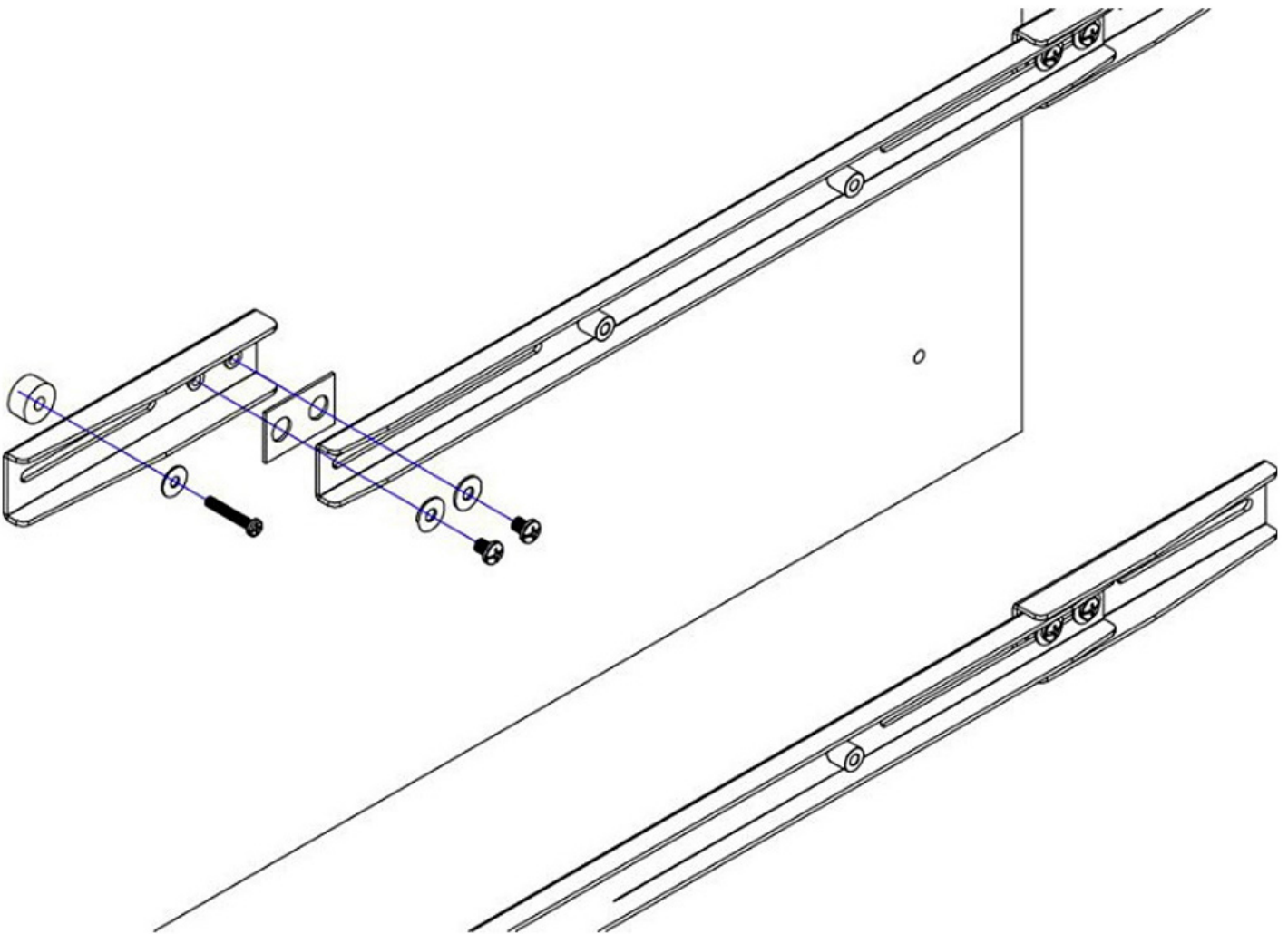
Neomounts

**Neomounts FPMA-VESA800 ist eine Vesa-Adapterplatte. Sie vergrößert VESA 600x450 mm zu VESA 800x450 mm.**

Die Neomounts Vesa-Adapterplatte Modell FPMA-VESA800, ermöglicht die Aufhängung einer VESA-Halterung mit 600x450 mm Schnittstelle, mit Displays mit VESA Lochmuster 800x450 mm. Ideal, wenn Ihr Flachbildschirm andere VESA-Lochmuster an der Wand-, Schreibtisch-oder Deckenhalterung braucht. Neomounts FPMA-VESA800 eignet sich für Bildschirme bis 60" (150 cm). Die Tragfähigkeit dieses Produkts ist für einen 50 kg Bildschirm. Tiefe dieser Adapterplatte ist nur 4 Millimeter. Der Adapter eignet sich für Bildschirme mit VESA Lochmuster 800x450 mm. Verschiedene Lochmuster können mit Neomounts VESA Adapterplatten abgedeckt werden. Das benötigte Befestigungsmaterial ist im Lieferumfang enthalten

FPMA-VESA800

NEOMOUNTS VESA-PLATTE



Neomounts