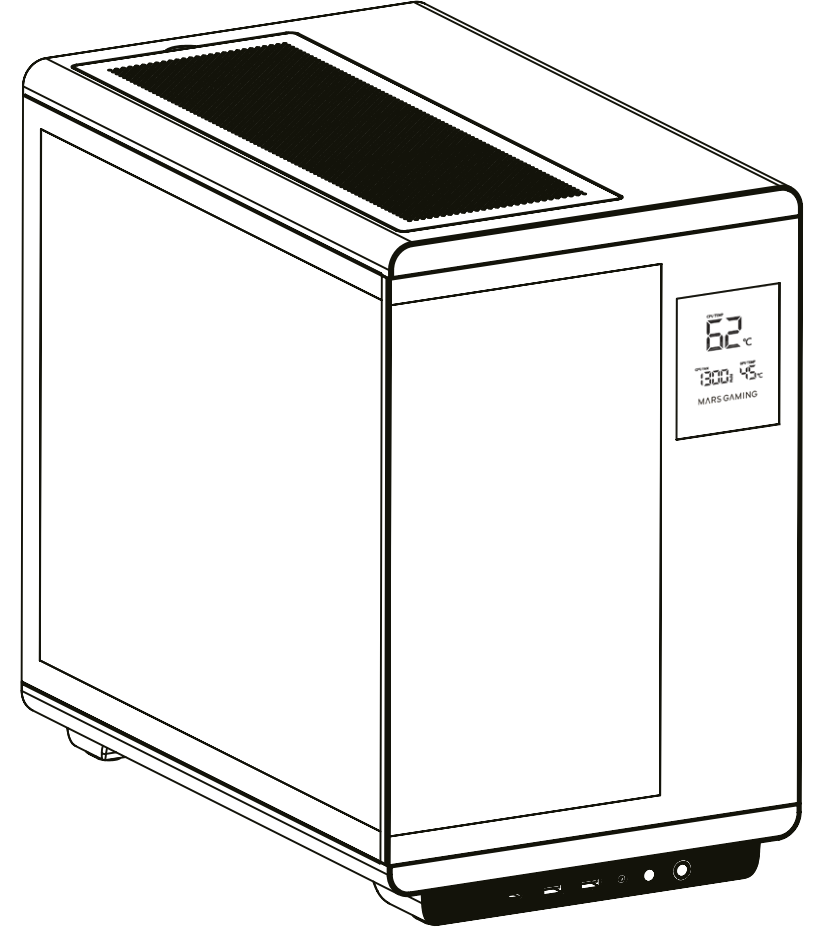


MARS GAMING

G A M E R S · U N I V E R S E

MC-REVPRO

EN User manual / ES Manual de usuario / PT Manual do usuário / FR Manuel de l'utilisateur / IT Manuale d'uso / DE Benutzerhandbuch / PL Instrukcja obsługi / NL Gebruikershandleiding / دليل الاستخدام



الشاشة لا تعمل
تأكد من توصيل الكابل بمنفذ USB ذي 9 دبابيس على اللوحة الأم. أبق
برنامج تشغيل الشاشة مفتوحًا دائمًا.
توافق المكونات
راجع ورقة بيانات المنتج على www.marsgaming.eu للحصول على
معلومات مفصلة حول توافق الهيكل مع بطاقات الرسومات وأنظمة التبريد
السائل والمبردات الهوائية والمراوح.

المروحة لا تدور.

تحقق من التوصيلات وتأكد من تركيبها بشكل صحيح.

ضوضاء زائدة.

تأكد من عدم وجود أي عائق أمام المروحة. قد تكون المروحة صاخبة إذا
كانت تعمل بسرعة عالية جدًا؛ اضبط سرعة المروحة باستخدام جهاز التحكم
عن بُعد لتقليلها دون التأثير على التبريد. إذا تعرضت المروحة للغبار أو
الأساخ، فقد تكون تَلَفَت: تواصل معنا للحصول على المساعدة.

المراوح لا تضيء.

تأكد من توصيل المراوح كما هو موضح في مخطط الأسلاك، ثم اضغط على زر
التشغيل في جهاز التحكم عن بُعد.

وضع إضاءة ARGB لا يعمل.

تحقق من توافق اللوحة الأم مع ARGB. تأكد من توصيل موصل ARGB
باللوحة الأم أو وحدة تحكم ARGB وأن الموزع في وضع إضاءة ARGB.

جهاز التحكم عن بُعد لا يعمل.

أزل الغلاف البلاستيكي من حجرة البطارية. قد تكون إشارة جهاز التحكم عن
بُعد ضعيفة إذا كان هناك العديد من العوائق بين جهاز التحكم عن بُعد
والموزع. قَرّب جهاز التحكم عن بُعد من الموزع، ووجهه في ذلك الاتجاه،
واضغط على الأزرار.

زر تغيير إضاءة LED لا يعمل. تأكد من توصيل كابل إعادة ضبط الجهاز
بمنفذ "الزر" في الموزع.

تنبيهات السلامة

- لا تستخدم المنتج في أماكن ذات رطوبة عالية أو بالقرب من الماء.
- أبعد الأطفال عن أجزاء المنتج أثناء تركيبه.
- احم يديك وأصابعك عند التعامل مع المكونات وتركيبها.
- ضع المنتج على سطح مستو.
- تأكد من تركيب جميع المكونات واللوحات بشكل صحيح وإحكام ربط
البراغي.
- افصل الجهاز عن مصدر الطاقة قبل تنظيف الهيكل.
- استخدم قطعة قماش ناعمة وجافة لتنظيف السطح. لا تستخدم منظفات
كاشطة أو مذيبات.
- حافظ على الكمبيوتر في بيئة نظيفة وجافة، حيث يمكن للغبار والرطوبة أن
يقللا من عمر المكونات.
- لا تُعدّل الكابلات أو الموصلات المرفقة بهذا المنتج.
- لا تُطّبق قوة مفرطة عند توصيل الموصلات أو فصلها.
- لا تفتح غطاء المنتج؛ فالجهاز يعمل بفولتيات خطيرة. ملاحظة هامة:
إذا لاحظت أي عيوب أو خلل في المنتج، فتوقف عن التركيب واتصل بخدمة
العملاء فورًا. قد يؤدي عدم اتباع هذه الإرشادات إلى مزيد من الإصابات أو
الأضرار.

الضمان

يلزم تقديم إيصال الشراء الأصلي للاستفادة من خدمة الضمان. يُرجى
الاحتفاظ به في مكان آمن. يُلغى الضمان في حال فتح الجهاز أو العبث به أو
إجراء أي تعديلات فنية عليه أو تعرضه لأي ضرر ناتج عن قوى ميكانيكية
خارجية.

المطابقة

يمكنك الاطلاع على إعلان المطابقة الخاص بالاتحاد الأوروبي لهذا المنتج على
الموقع الإلكتروني www.marsgaming.eu/en/conformity. لمزيد من
المعلومات، يرجى زيارة الموقع الإلكتروني www.marsgaming.eu.

التخلص وإعادة التدوير

عند انتهاء عمر المنتج، لا ينبغي التخلص منه مع النفايات المنزلية العادية.
لتعزيز الاستدامة البيئية وضمان الإدارة السليمة للنفايات، يرجى إحضار
المنتج إلى نقطة تجميع وإعادة تدوير معتمدة.

للاطلاع على شروط وأحكام الضمان، يُرجى زيارة الموقع الإلكتروني:
www.marsgaming.eu/es/terms

اتصال

إذا كانت لديك أسئلة أو كنت بحاجة إلى قطع غيار للمنتج، فلا تتردد في
الاتصال بنا: +34945124598 / attcliente@biomag.es

MARSGAMING

Biomag S. L.

EU office:

Address: Barratxi 39, Pab. 3

01013, Vitoria, SPAIN

Telephone: +34945124598

Email: attcliente@biomag.es

Made In China

WWW.MARSGAMING.EU



FR

Cet appareil,
ses accessoires
et ses cordons
sont recyclés

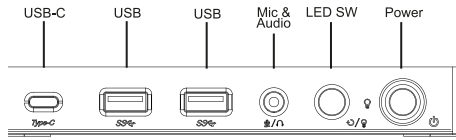
À DÉPOSER
EN MAGASIN

À DÉPOSER
EN DÉCHÈTERIE



Points de collecte sur www.quefairedemesdechets.fr
Privilégiez la réparation ou le don de votre appareil!

I/O PANEL



423x278x443mm / 6.86Kg

ACCESSORIES

Accesorios / Acessórios / Accessori / Accessoires / Zubehör / Akcesoria / Accessoires /



MB Standoff



HDD Screw



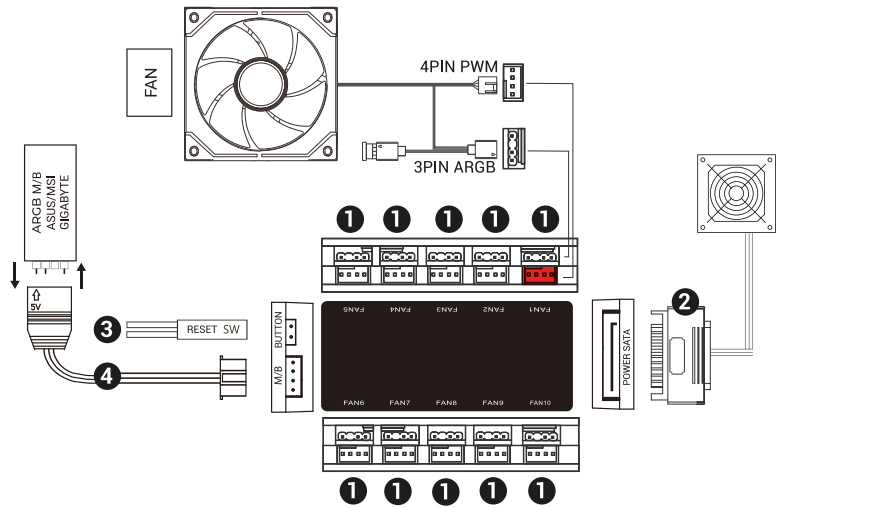
SSD Screw MB Screw



PSU Screw PCI Screw

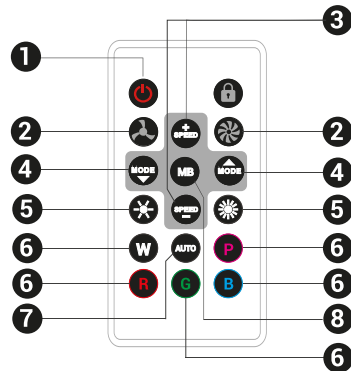
CONTROL HUB CONNECTIONS

Conexión / Conexões / Connessioni / Connexions / Verbindungen / Znajomości / Verbindungen / اتصال

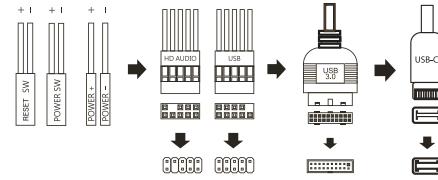


REMOTE CONTROL

Mando a distancia / Controllo remoto / Telecomando / Télécommande / Fernsteuerung / Pilot zdalnego sterowania / Afstandsbediening / أرسل إلى ديستانسيا

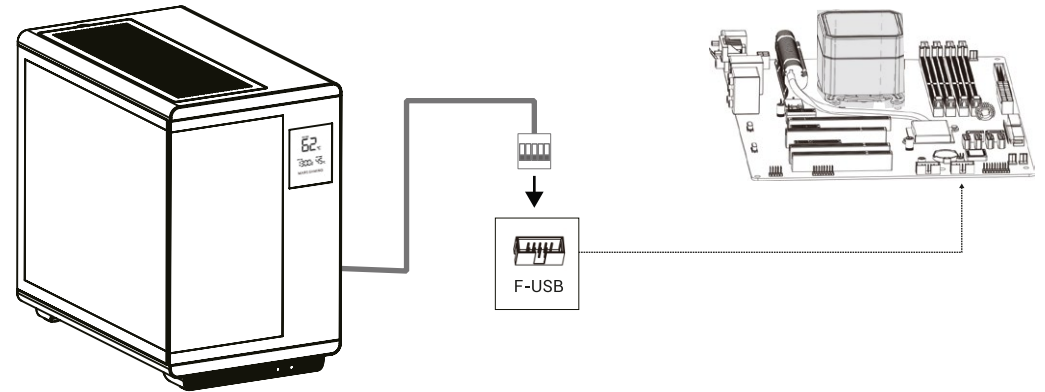


I/O PANEL



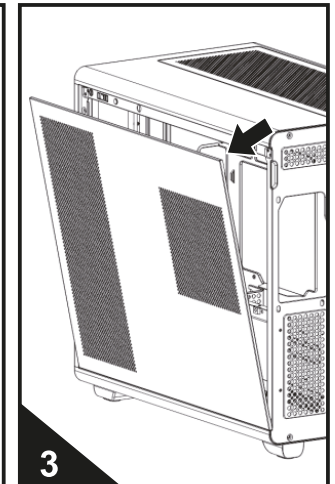
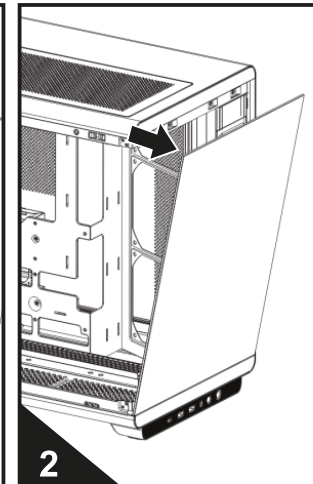
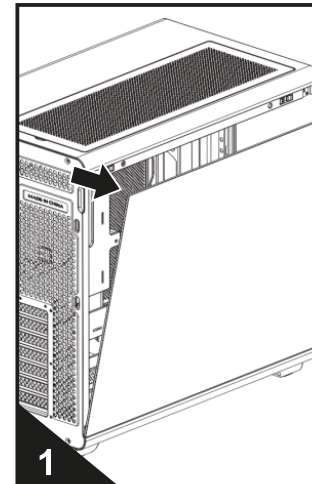
MONITOR DISPLAY

Pantalla de monitorización / Ecrã de monitorização / Schermo di monitoraggio / Écran de surveillance / Überwachungsbildschirm / Ekran monitorujący / Controlescherm / شاشة المراقبة



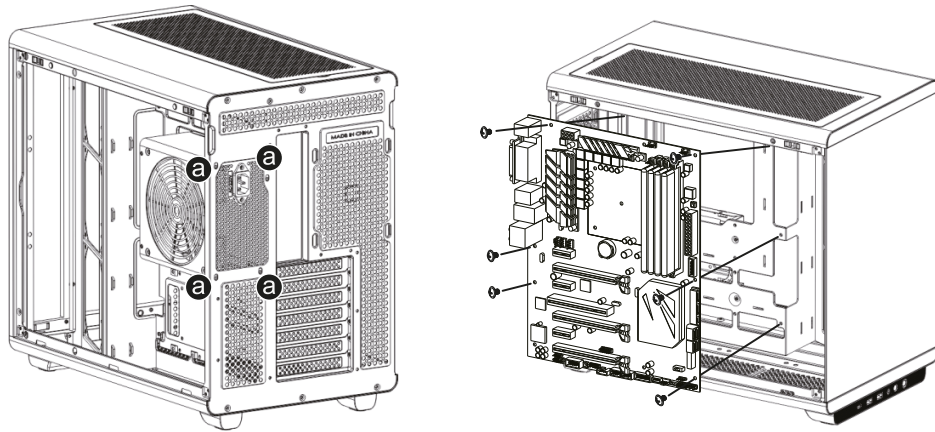
1. PANELS INSTALLATION

Instalación de paneles / Instalação do painel / Installazione a pannello / Installation de panneaux / Panel-Installation / Montaż panelu / Installatie van panelen / تركيب اللوحة



2. POWER SUPPLY INSTALLATION

Instalación de fuente de alimentación / Instalação de fonte de alimentação / Installazione dell'alimentatore / Installation de l'alimentation / Stromversorgung Installation / Instalacja zasilania / Voeding installatie / تركيب مصدر الطاقة



3. MOTHERBOARD INSTALLATION

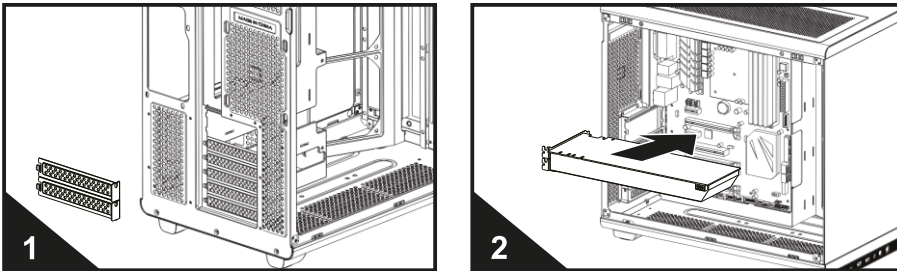
Instalación de placa base / Instalação da placa-mãe / Installazione della scheda madre / installation de la carte mère / Motherboard-Installation / Instalacja płyty głównej / moederbord installatie / تركيب اللوحة الأم

4. GRAPHIC CARD INSTALLATION

Instalación de tarjeta gráfica / Instalação da placa gráfica / Installazione della scheda grafica / Installation de la carte graphique / Grafikkarteninstallation / Instalacja karty graficznej / Installatie van grafische kaart / تركيب بطاقة الرسومات

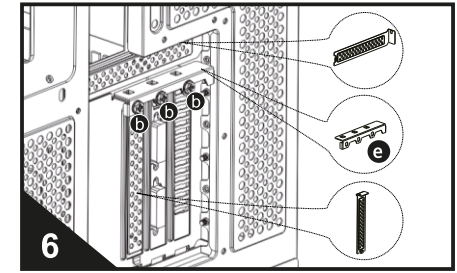
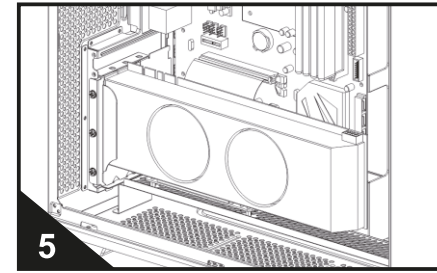
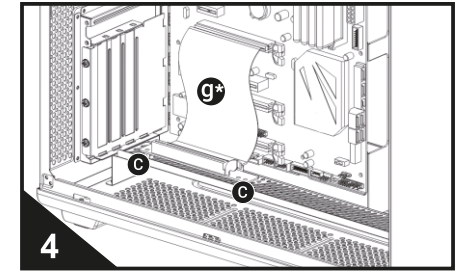
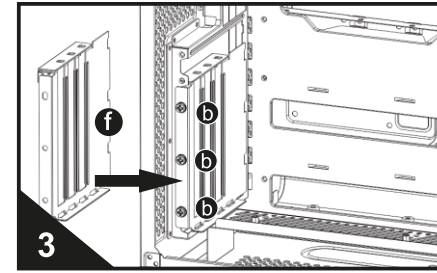
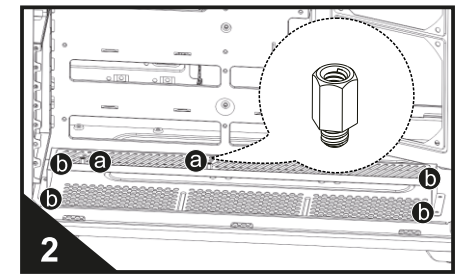
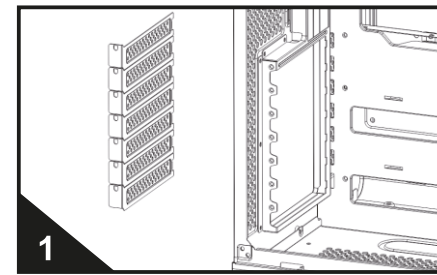
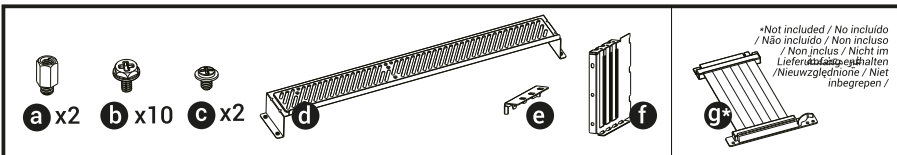
4.1 HORIZONTAL INSTALLATION

Instalación horizontal / Instalação horizontal / Installazione orizzontale / Pose horizontale / Horizontale Installation / Instalacja pozioma / Horizontale installatie / التثبيت الأفقي

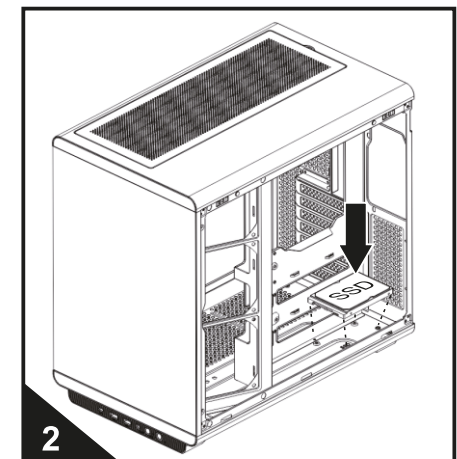
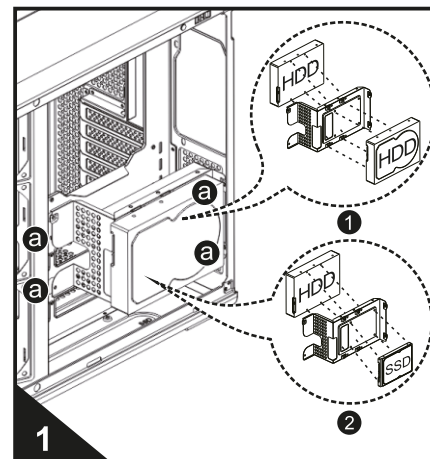


4.2 VERTICAL INSTALLATION

Instalación vertical / Instalação vertical / Installazione verticale / Pose verticale / Vertikale Installation / Instalacja pionowa / Verticale installatie / التثبيت العمودي



5. 2.5" SSD & 3.5" HDD



EN

Installation (Please refer to the installation drawings)

1. Panels: Unscrew the fixing screws of the side panels as indicated in the drawings and remove the panels.

2. Power supply installation:Install the power supply and screw the 4 screws in the position indicated "a".

3. Motherboard installation: Install an ATX/MicroATX/MiniTX motherboard and screw the screws in the position corresponding to your motherboard.

4. Graphic card installation

4.1 Horizontal installation: Remove the corresponding PCI covers and install the graphic card.

4.2 Vertical installation:
1. Remove all PCI covers from the case /
2. Install two metal brackets on the graphic card bracket in the position indicated "a". Secure the graphics card holder to the base of the case using the screws "b" in the indicated position, /
3. Install the vertical PCI adapter in the position occupied by the 6 PCI slots starting from the bottom. Screw the PCI adapter to the case using screws in position "a" /
4. Connect the GPU riser cable to the motherboard and screw the other end to the graphics card holder using screws "c". /
5. Install the graphics card in the GPU riser cable slot. /
6. Place the covers in the indicated places. Place the piece "e" and fit it by aligning the three small slots with the PCI adapter, once placed secure it with three screws.
Note: To install the graphics card in a vertical position, a GPU riser cable is required (not included). It is recommended to use a GPU riser cable of at least 300 mm in length, such as the Marsgaming MCAPIE40 model.

5.Installing 2.5" SSD/ 3.5" HDD:
1. Install an SSD on the bottom panel and secure it with the screws /
2. Remove the HDD bracket. If you want to install HDD and SSD at the same time, you need to install the SSD first. After installing the HDDs, reinstall the bracket into the case.

Control HUB

1. Fan: Connect the 4-pin PWM and 3-pin ARGB fan cables to the corresponding "FAN" port on the HUB. **IMPORTANT: It is required that at least a fan is connected to the red FAN 1 port, otherwise the RPM will not be shown in the BIOS or fan speed software.**

2. Power: Connect the SATA connector from the power supply to the SATA port on the HUB.

3. Button (Optional): Allows lighting effects to be controlled using the case button LED SW in addition to the remote control. Connect the "RESET SW" cable to the HUB's 2-pin connector.

4. Connect M/B (Optional): Allows lighting effects to be changed using the control software of a motherboard compatible with ARGB lighting or another ARGB controller. *Warning: Verify that the fan you wish to install is compatible and has a 4-pin PWM and 3-pin ARGB connector. Do not connect fans with connectors other than those specified, as this may damage the components.*

Remote Control

- Power on/off
- Minimum/Maximum fan speed
- Speed adjustment
- Change lighting effect
- Adjust lighting brightness
- Fixed colors
- Automatic lighting change
- Select PRESET/ARGB lighting mode

Lighting

PRESET lighting modes: The HUB includes multiple preset lighting effects that can be controlled using the remote control or by pressing the "LED SW" button on the case and connecting the "RESET" cable to the "BUTTON" port on the HUB.

ARGB Lighting Mode (Optional): The fan lighting can be controlled with a compatible ARGB motherboard using the ARGB cable.

- Connect the ARGB cable to the 3-pin +5V connector on the motherboard.
- Press the M/B button on the remote control, and the HUB will switch to ARGB lighting mode. Press the M/B button again to return to PRESET lighting mode.

Note: Ensure that your motherboard supports 3-pin +5V ARGB lighting. Make sure the ARGB connector from the fans is connected to the correct ARGB controller device port; otherwise, components may get damaged. If you are unsure about your motherboard or controller's compatibility with ARGB lighting, do not hesitate to contact us for assistance.

Monitoring Display Installation

- Connect the 9-pin cable from the display to the F-USB port on the motherboard.
- Download the software from our website: www.marsgaming.eu
- Install the software.
- Run the software and enable the "Start automatically" option. The software must be running in the background for the changes to apply to the screen.

Troubleshooting

- **The computer does not turn on:** Check the motherboard documentation and make sure the POWER button is connected to the correct port on the motherboard.

- **Front panel connectors not working:** Verify that the front panel connectors (USB, HD AUDIO) are correctly connected to the corresponding ports on the motherboard. Make sure the motherboard drivers are up to date and properly installed. Test the USB and Audio connectors with different devices to check if the issue persists.

- **Display does not power on:** Check that the cable is connected to the 9-pin USB port on your motherboard port. Keep the screen software open at all times.

- **Component compatibility:** Refer to the product specification sheet at www.marsga

ing.eu for detailed information regarding case compatibility with graphics cards, liquid cooling systems, air coolers, and fans.

- **Fan not spinning:** Check the connections and ensure they are correctly installed.

- **Excessive noise:** Ensure there is no object obstructing the fan. The fan may generate noise if running at very high speed; adjust the fan speed using the remote to reduce the speed without compromising cooling. If the fan has been exposed to dust or dirt, it may have deteriorated—contact us for assistance.

- **Fans not lighting up:** Ensure the fans are connected as shown in the connection diagram then press power button on the remote control.

- **ARGB lighting mode not working:** Verify the motherboard's ARGB compatibility. Ensure the ARGB connector is plugged into the motherboard or ARGB controller, and that the HUB is in ARGB lighting mode.

- **Remote control does not work:** Remove the plastic piece from the battery slot. The signal from the remote may be weak if there are many obstacles between the remote and the HUB. Move the remote control closer to the HUB and point it in the direction of the HUB, press the buttons.

- **LED SW button for lighting switching not working:** Make sure the RESET SW switch cable on the case is connected to the "BUTTON" connector on the HUB.

Safety Reminders

- Do not use the product in areas with high humidity or near water.

- Keep children away from parts while installing the product.

- Protect your hands and fingers when handling and installing the parts.

- Place the product on a flat surface.

- Make sure all components and panels are installed correctly and the screws are tightened.

- Disconnect the equipment from the power plug before cleaning the chassis.

- Use a soft, dry cloth to clean the surface. Do not use abrasive cleaners or solvents.

- Keep the computer in a clean and dry environment, as dust and moisture can limit the life of computer components.

- DO NOT modify the cables or connectors included with this product.
- DO NOT use excessive force when plugging and unplugging connectors,
- DO NOT open the product casing; the unit operates at dangerous voltages.

Important Notice:If you notice any defects or irregularities in the product, please do not proceed with the installation and contact our customer service immediately. Failure to follow these guidelines could result in injury or additional damage.

Warranty

The original purchase receipt will be required to use the warranty service. Please keep it in a safe place. Opening the device, tampering with it, making technical modifications of any kind, and damage caused by external mechanical forces will void your warranty. For the terms and conditions of the warranty, visit: www.marsgaming.eu/es/terms

Compliance

You can consult the European Union Declaration of Conformity for this product at www.marsgaming.eu/en/conformity. For more information, visit www.marsgaming.eu.

Disposal and Recycling

At the end of the product's lifespan, it must not be disposed of with regular household waste. To promote environmental sustainability and ensure proper waste management, please take the product to a designated collection and recycling point.

Contact

If you have questions or need spare parts for the product, please do not hesitate to contact us: atc:liente@biomag.es / +34945124598

ES

Instalación (Consulte los dibujos de instalación)

1. Paneles: Desatornille los tornillos de fijación de los paneles laterales tal y como se indica en los dibujos y retire los paneles.

2. Instalación fuente de alimentación: Instale la fuente de alimentación y atornille los 4 tornillos en la posición indicada como "a".

3. Instalación placa base: Instale una placa base ATX/MicroATX/MiniITX y atornille los tornillos en la posición correspondiente a su placa base.

4. Instalación tarjeta gráfica

4.1 Instalación en posición horizontal: Retire las cubiertas PCI correspondientes e instale la tarjeta gráfica.

4.2 Instalación vertical:
1. Retire todas las cubiertas PCI de la caja./
2. Instale dos soportes metálicos en el soporte de la tarjeta gráfica en la posición indicada como "a". Asegure el soporte de la tarjeta gráfica a la base de la caja utilizando los tornillos "b" en la posición indicada. /
3. Instale el adaptador PCI vertical en la posición ocupada por las 6 ranuras PCI comenzando desde la parte inferior. Atornille el adaptador PCI a la caja utilizando los tornillos en la posición "a". /
4. Conecte el cable riser de la GPU a la placa base y atornille el otro extremo al soporte de la tarjeta gráfica utilizando los tornillos "c". /
5. Instale la tarjeta gráfica en la ranura del cable riser de la GPU. /
6. Coloque las cubiertas en las posiciones indicadas. Coloque la pieza "e" y encañela alineando las tres pequeñas ranuras con el adaptador PCI, una vez colocada, asegúrela con tres tornillos.
Note: Para instalar la tarjeta gráfica en posición vertical se requiere un cable riser de GPU (no incluido). Se recomienda utilizar un cable riser de GPU de al menos 300 mm de longitud, como el modelo Marsgaming MCAPIE40.

5.Instalación de discos duros 2.5" SSD/ 3.5" HDD:
1. Instale un SSD en el panel inferior

y asegúrelo con los tornillos. /
2.Retire el soporte del HDD. Si desea instalar HDD y SSD al mismo tiempo, debe instalar primero el SSD. Tras instalar los HDD, vuelva a colocar el soporte en la caja.

HUB de control

1. Ventilador: Conecte los cables del ventilador de 4 pines PWM y 3 pines ARGB al puerto "FAN" correspondiente del HUB.

IMPORTANTE: Es obligatorio que al menos un ventilador esté conectado al puerto rojo FAN 1; de lo contrario, las RPM no se mostrarán en la BIOS ni en el software de control de ventiladores.

2. Alimentación: Conecte el conector SATA de la fuente de alimentación al puerto SATA del HUB.

3. Button (Opcional):Permite controlar los efectos de iluminación mediante el botón de la caja, además del mando a distancia. Conecte el cable "RESET SW" al conector de 2 pines del HUB.

4. M/B (Opcional): Permite cambiar los efectos de iluminación utilizando el software de control de una placa base compatible con iluminación ARGB u otro controlador ARGB. *Advertencia: Verifique que el ventilador que desea instalar sea compatible y disponga de conectores de 4 pines PWM y 3 pines ARGB. No conecte ventiladores con conectores distintos a los especificados, ya que podría dañar los componentes.*

Mando de control a distancia

- Encendido / Apagado
- Velocidad mínima / máxima del ventilador
- Ajuste de velocidad
- Cambiar efecto de iluminación
- Ajustar brillo de la iluminación
- Colores fijos
- Cambio automático de iluminación
- Seleccionar modo de iluminación PRESET / ARGB

Iluminación

Modos de Iluminación PRESET: El HUB incluye múltiples efectos de iluminación predefinidos que pueden controlarse mediante el mando a distancia o presionando el botón "LED SW" de la caja y conectando el cable "RESET" al puerto "BUTTON" del HUB.
Modo de iluminación ARGB (Opcional): La iluminación de los ventiladores puede controlarse mediante una placa base compatible con ARGB utilizando el cable ARGB.
1. Conecte el cable ARGB al conector de 3 pines +5V de la placa base.
2. Pulse el botón M/B del mando a distancia y el HUB cambiará al modo de iluminación ARGB. Pulse de nuevo el botón M/B para volver al modo de iluminación PRESET.

Nota: Asegúrese de que su placa base es compatible con iluminación ARGB de 3 pines +5V. Asegúrese de que el conector ARGB de los ventiladores esté conectado al puerto correcto del controlador ARGB; de lo contrario, los componentes podrían dañarse. Si no está seguro de la compatibilidad de su placa base o controlador con la iluminación ARGB, no dude en contactar con nosotros para obtener asistencia.

Instalación de la pantalla de monitorización

- Conecte el cable de 9 pines de la pantalla al puerto F-USB de la placa base.
- Descargue el software desde nuestro sitio web: www.marsgaming.eu
- Instale el software.
- Ejecute el software y active la opción "Start automatically". El software debe permanecer ejecutándose en segundo plano para que los cambios se apliquen en la pantalla.

Solución de Problemas

- **El ordenador no se enciende:** Consulte la documentación de la placa base y asegúrese de que el botón POWER esté conectado al puerto correcto de la placa base.

- **Los conectores del panel frontal no funcionan:** Verifique que los conectores del panel frontal (USB, HD AUDIO) estén correctamente conectados a los puertos correspondientes de la placa base. Asegúrese de que los controladores de la placa base estén actualizados y correctamente instalados. Pruebe los conectores USB y de audio con diferentes dispositivos para comprobar si el problema persiste.

- **La pantalla no se enciende:** Compruebe que el cable esté conectado al puerto USB de 9 pines de la placa base. Mantenga el software de la pantalla abierto en todo momento.
- **Compatibilidad de componentes:** Consulte la ficha técnica del producto en www.marsgaming.eu para obtener información detallada sobre la compatibilidad de la caja con tarjetas gráficas, sistemas de refrigeración líquida, disipadores por aire y ventiladores.

- **El ventilador no gira:** Compruebe las conexiones y asegúrese de que estén correctamente instaladas.

- **Ruido excesivo:** Asegúrese de que no haya ningún objeto obstruyendo el ventilador. El ventilador puede generar ruido si funciona a una velocidad muy alta; ajuste la velocidad del ventilador mediante el mando para reducirla sin comprometer la refrigeración. Si el ventilador ha estado expuesto a polvo o suciedad, puede haberse deteriorado; póngase en contacto con nosotros para obtener asistencia.

- **Los ventiladores no se iluminan:** Asegúrese de que los ventiladores estén conectados como se muestra en el diagrama de conexión y, a continuación, pulse el botón de encendido del mando a distancia.

- **El modo de iluminación ARGB no funciona:** Verifique la compatibilidad ARGB de la placa base. Asegúrese de que el conector ARGB esté conectado a la placa base o al controlador ARGB y de que el HUB esté en modo de iluminación ARGB.

- **El mando a distancia no funciona:** Retire la lámina de plástico del compartimento de la batería. La señal del mando puede ser débil si hay muchos obstáculos entre el mando y el HUB. Acerque el mando al HUB, apúntelo en su dirección y pulse los botones.
- **El botón LED SW para cambiar la iluminación no funciona:** Asegúrese de que el cable

RESET SW de la caja esté conectado al puerto "BUTTON" del HUB.

Recordatorios de Seguridad

- No utilice el producto en zonas con alta humedad o cerca del agua.
- Mantenga a los niños alejados de las piezas durante la instalación del producto.
- Proteja sus manos y dedos al manipular e instalar los componentes.
- Coloque el producto sobre una superficie plana.
- Asegúrese de que todos los componentes y paneles estén correctamente instalados y que los tornillos estén bien apretados.
- Desconecte el equipo de la toma de corriente antes de limpiar la caja.
- Utilice un paño suave y seco para limpiar la superficie. No utilice limpiadores abrasivos ni disolventes.
- Mantenga el ordenador en un entorno limpio y seco, ya que el polvo y la humedad pueden reducir la vida útil de los componentes.
- NO modifique los cables o conectores incluidos con este producto.
- NO aplique fuerza excesiva al conectar o desconectar los conectores.
- NO abra la carcasa del producto; la unidad funciona con voltajes peligrosos.

Aviso importante:Si detecta cualquier defecto o irregularidad en el producto, no continúe con la instalación y póngase en contacto con nuestro servicio de atención al cliente de inmediato. El incumplimiento de estas directrices podría provocar lesiones o daños adicionales.

Garantía

Será necesario presentar el recibo original de compra para hacer uso del servicio de garantía. Conserve en un lugar seguro. Abrir el dispositivo, manipularlo, realizar modificaciones técnicas de cualquier tipo o los daños causados por fuerzas mecánicas externas anularán la garantía. Para consultar los términos y condiciones de la garantía, visite: www.marsgaming.eu/es/terms

Cumplimiento

Puede consultar la Declaración de Conformidad de la Unión Europea para este producto en www.marsgaming.eu/en/conformity. Para más información, visite www.marsgaming.eu.

Eliminación y Reciclaje

Al final de la vida útil del producto, no debe desecharse junto con los residuos domésticos habituales. Para promover la sostenibilidad medioambiental y garantizar una correcta gestión de los residuos, lleve el producto a un punto de recogida y reciclaje autorizado.

Contacto

Si tiene preguntas o necesita piezas de repuesto para el producto, no dude en contactarnos: at:cliente@biomag.es +34945124598

PT

Instalação (Consulte os desenhos de instalação)

1. Painéis:Desaperte os parafusos de fixação dos painéis laterais, conforme indicado nos desenhos, e remova os painéis.

2. Instalação da fonte de alimentação: Instale a fonte de alimentação e aperte os 4 parafusos na posição indicada como «a».

3. Instalação da placa-mãe: Instale uma placa-mãe ATX/MicroATX/MiniITX e aperte os parafusos na posição correspondente à sua placa-mãe.

4. Instalação da placa gráfica

4.1 Instalação horizontal: Remova as tampas PCI correspondentes e instale a placa gráfica.

4.2 Instalação vertical:
1. Retire todas as tampas PCI da caixa. /
2. Instale dois suportes metálicos no suporte da placa gráfica na posição indicada como "a". Prenda o suporte da placa gráfica à base da caixa usando os parafusos "b" na posição indicada. /
3. Instale o adaptador PCI vertical na posição ocupada pelas 6 ranhuras PCI, começando pela parte inferior. Aparafuse o adaptador PCI à caixa utilizando os parafusos na posição «a». /
4. Ligue o cabo riser da GPU à placa base e aparafuse a outra extremidade ao suporte da placa gráfica utilizando os parafusos «c». /
5. Instale a placa gráfica na ranhura do cabo riser da GPU. /
6. Coloque as tampas nas posições indicadas. Coloque a peça "e" e encaixe-a alinhando as três pequenas ranhuras com o adaptador PCI, uma vez colocada, fixe-a com três parafusos.
Note: Para instalar a placa gráfica na posição vertical, é necessário um cabo riser da GPU (não incluído). Recomenda-se utilizar um cabo riser de GPU com pelo menos 300 mm de comprimento, como o modelo Marsgaming MCAPIE40.

5. Instalação de SSD 2,5" / HDD 3,5" :
1. Instale um SSD no paine inferior e fixe-o com os parafusos. /
2. Remova o suporte do HDD. Se desejar instalar HDD e SSD ao mesmo tempo, deve instalar primeiro o SSD. Após instalar os HDD, volte a colocar o suporte na caixa.

Controlador HUB

1. Ventilador Ligue os cabos do ventilador de 4 pinos PWM e 3 pinos ARGB à porta "FAN" correspondente do HUB.

IMPORTANTE: É obrigatório que pelo menos um ventilador esteja ligado à porta vermelha FAN 1; caso contrário, as RPM não serão apresentadas na BIOS nem no software de controlo dos ventiladores.

2. Alimentação:Ligue o conector SATA da fonte de alimentação à porta SATA do HUB.

3. Botão (opcional):Permite controlar os efeitos de iluminação através do botão da

caixa, além do comando remoto, Ligue o cabo «RESET SW» ao conector de 2 pinos do HUB.

4. Ligação M/B (opcional):Permite alterar os efeitos de iluminação utilizando o software de controlo de uma placa-mãe compatível com iluminação ARGB ou outro controlador ARGB.

Aviso: Verifique se o ventilador que pretende instalar é compatível e dispõe de conectores PWM de 4 pinos e ARGB de 3 pinos. Não ligue ventiladores com conectores diferentes dos especificados, pois isso pode danificar os componentes.

Controle remoto

- Ligar/Desligar
- Velocidade mínima/máxima do ventilador
- Ajuste da velocidade
- Alterar o efeito de iluminação
- Ajustar o brilho da iluminação
- Cores fixas
- Alteração automática da iluminação
- Selecionar o modo de iluminação PRESET/ARGB

Iluminação

Modos de iluminação PREDEFINIDOS:O HUB inclui vários efeitos de iluminação predefinidos que podem ser controlados através do comando remoto ou pressionando o botão «LED SW» da caixa e ligando o cabo «RESET» à porta «BUTTON» do HUB.

Modo de iluminação ARGB (opcional):A iluminação dos ventiladores pode ser controlada através de uma placa-mãe compatível com ARGB utilizando o cabo ARGB.

- Ligue o cabo ARGB ao conector de 3 pinos +5V da placa-mãe.
- Prima o botão M/B do comando remoto e o HUB mudará para o modo de iluminação ARGB. Prima novamente o botão M/B para voltar ao modo de iluminação PREDEFINIDO.

Nota: Certifique-se de que a sua placa-mãe é compatível com iluminação ARGB de 3 pinos +5V. Certifique-se de que o conector ARGB dos ventiladores está ligado à porta correta do controlador ARGB; caso contrário, os componentes podem ser danificados. Se não tiver a certeza da compatibilidade da sua placa-mãe ou controlador com a iluminação ARGB, não hesite em contactar-nos para obter assistência.

Instalação do ecrã de monitorização

- Ligue o cabo de 9 pinos do ecrã à porta F-USB da placa-mãe.
- Transfira o software do nosso site: www.marsgaming.eu
- Instale o software.
- Execute o software e ative a opção “Start automatically” (Iniciar automaticamente). O software deve permanecer em execução em segundo plano para que as alterações sejam aplicadas no ecrã.

Resolução de problemas

O computador não liga: Consulte a documentação da placa-mãe e certifique-se de que o botão POWER está conectado à porta correta da placa-mãe.

Os conectores do painel frontal não funcionam: Verifique se os conectores do painel frontal (USB, HD AUDIO) estão corretamente conectados às portas correspondentes da placa-mãe. Certifique-se de que os controladores da placa-mãe estão atualizados e corretamente instalados. Teste os conectores USB e de áudio com diferentes dispositivos para verificar se o problema persiste.

O ecrã não liga: Verifique se o cabo está conectado à porta USB de 9 pinos da placa-mãe. Mantenha o software do ecrã aberto o tempo todo.

Compatibilidade de componentes: Consulte a ficha técnica do produto em www.marsgaming.eu para obter informações detalhadas sobre a compatibilidade do gabinete com placas gráficas, sistemas de refrigeração líquida, dissipadores de ar e ventiladores.

O ventilador não gira:Verifique as ligações e certifique-se de que estão corretamente instaladas.

Ruído excessivo:Certifique-se de que não há nenhum objeto a obstruir o ventilador. O ventilador pode gerar ruído se funcionar a uma velocidade muito alta; ajuste a velocidade do ventilador através do comando para a reduzir sem comprometer a refrigeração. Se o ventilador tiver sido exposto a poeira ou sujidade, pode ter-se deteriorado; contacte-nos para obter assistência.

Os ventiladores não acendem:Certifique-se de que os ventiladores estão ligados conforme mostrado no diagrama de ligação e, em seguida, prima o botão de ligar no comando remoto.

O modo de iluminação ARGB não funciona: Verifique a compatibilidade ARGB da placa-mãe. Certifique-se de que o conector ARGB está ligado à placa-mãe ou ao controlador ARGB e que o HUB está no modo de iluminação ARGB.

O comando remoto não funciona: Retire a película de plástico do compartimento da bateria. O sinal do comando pode ser fraco se houver muitos obstáculos entre o comando e o HUB. Aproxime o comando do HUB, aponte-o na sua direção e pressione os botões.

O botão LED SW para alterar a iluminação não funciona: Certifique-se de que o cabo RESET SW da caixa está ligado à porta «BUTTON» do HUB.

Lembretes de segurança

- Não utilize o produto em áreas com elevada humidade ou perto de água.
- Mantenha as crianças afastadas das peças durante a instalação do produto.
- Proteja as mãos e os dedos ao manusear e instalar os componentes.
- Coloque o produto sobre uma superfície plana.
- Certifique-se de que todos os componentes e painéis estejam corretamente instalados e que os parafusos estejam bem apertados.
- Desligue o equipamento da tomada antes de limpar a caixa.
- Use um pano macio e seco para limpar a superfície. Não utilize produtos de limpeza abrasivos ou solventes.
- Mantenha o computador num ambiente limpo e seco, pois o pó e a humidade podem reduzir a vida útil dos componentes.

- NÃO modifique os cabos ou conectores incluídos com este produto.
- NÃO aplique força excessiva ao ligar ou desligar os conectores.
- NÃO abra a caixa do produto; a unidade funciona com tensões perigosas.

Aviso importante:Se detetar qualquer defeito ou irregularidade no produto, não continue com a instalação e contacte imediatamente o nosso serviço de apoio ao cliente. O não cumprimento destas diretrizes pode causar lesões ou danos adicionais.

Garantia

Será necessário apresentar o recibo original de compra para usufruir do serviço de garantia. Guarde-o em local seguro. Abrir o dispositivo, manipulá-lo, realizar modificações técnicas de qualquer tipo ou danos causados por forças mecânicas externas anularão a garantia. Para consultar os termos e condições da garantia, visite: www.marsgaming.eu-/es/terms

Conformidade

Pode consultar a Declaração de Conformidade da União Europeia para este produto em www.marsgaming.eu/en/conformity. Para mais informações, visite www.marsgam-ing.eu.

Eliminação e Reciclagem

No final da vida útil do produto, não o deite fora juntamente com o lixo doméstico normal. Para promover a sustentabilidade ambiental e garantir uma gestão correta dos resíduos, leve o produto a um ponto de recolha e reciclagem autorizado.

Contato

Se tiver dúvidas ou precisar de peças de substituição para o produto, não hesite em contactar-nos: atcliente@biomag.es / +34945124598

IT

Installazione (consultare i disegni di installazione)

- Pannelli:** Svitare le viti di fissaggio dei pannelli laterali come indicato nei disegni e rimuovere i pannelli.
- Installazione dell'alimentatore:** Installare l'alimentatore e avvitare le 4 viti nella posizione indicata con la lettera "a".
- Installazione della scheda madre:** Installare una scheda madre ATX/MicroATX/Mini-ITX e avvitare le viti nella posizione corrispondente alla scheda madre.
- Installazione della scheda grafica:**

4.1 Installazione orizzontale: Rimuovere i coperchi PCI corrispondenti e installare la scheda grafica.

*4.2 Installazione verticale:*1.Rimuovere tutti i coperchi PCI dal case. / 2.Installare due supporti metallici sul supporto della scheda grafica nella posizione indicata con "a". Fissare il supporto della scheda grafica alla base del case utilizzando le viti "b" nella posizione indicata. / 3.Installare l'adattatore PCI verticale nella posizione occupata dai 6 slot PCI partendo dal basso. Avvitare l'adattatore PCI al case utilizzando le viti nella posizione "a". / 4. Collegare il cavo riser della GPU alla scheda madre e avvitare l'altra estremità al supporto della scheda grafica utilizzando le viti "c". / 5. Installare la scheda grafica nello slot del cavo riser della GPU. / 6. Posizionare i coperchi nelle posizioni indicate. Posizionare il pezzo "e" e inserirlo allineando le tre piccole fessure con l'adattatore PCI; una volta posizionato, fissarlo con tre viti.

Nota: per installare la scheda grafica in posizione verticale è necessario un cavo riser della GPU (non incluso). Si consiglia di utilizzare un cavo riser della GPU di almeno 300 mm di lunghezza, come il modello Marsgaming MCAPIE40.

5. Instalación de SSD 2,5" / HDD 3,5":
1. Instale un SSD en el panel inferior y asegúrelo con los tornillos. / 2. Retire el soporte del HDD. Si desea instalar HDD y SSD al mismo tiempo, debe instalar primero el SSD. Tras instalar los HDD, vuelva a colocar el soporte en la caja.

Controllare l'HUB

1. Ventola: Collegare i cavi della ventola a 4 pin PWM e 3 pin ARGB alla porta "FAN" corrispondente dell'HUB.

IMPORTANTE: È obbligatorio che almeno una ventola sia collegata alla porta rossa FAN 1; in caso contrario, gli RPM non verranno visualizzati nel BIOS né nel software di controllo delle ventole.

2. Alimentazione: Collegare il connettore SATA dell'alimentatore alla porta SATA dell'HUB.

3. Pulsante (opzionale): Consente di controllare gli effetti di illuminazione tramite il pulsante sul case, oltre che tramite il telecomando. Collegare il cavo "RESET SW" al conettore a 2 pin dell'HUB.

4. Collegamento M/B (opzionale): Consente di modificare gli effetti di illuminazione utilizzando il software di controllo di una scheda madre compatibile con l'illuminazione ARGB o un altro controller ARGB.

Avvertenza: verificare che la ventola che si desidera installare sia compatibile e disponga di connettori PWM a 4 pin e ARGB a 3 pin. Non collegare ventole con connettori diversi da quelli specificati, poiché potrebbero danneggiare i componenti.

Telecomando

- Accensione / Spegnimento
- Velocità minima / massima della ventola
- Regolazione della velocità
- Modifica dell'effetto luminoso
- Regolazione della luminosità dell'illuminazione

- Colori fissi
- Combo automatico dell'illuminazione
- Selezione della modalità di illuminazione PRESET / ARGB

Iluminazione

Modalità di illuminazione PRESET: L'HUB include diversi effetti di illuminazione predefiniti che possono essere controllati tramite il telecomando o premendo il pulsante "LED SW" sul case e collegando il cavo "RESET" alla porta "BUTTON" dell'HUB.
Modalità di illuminazione ARGB (opzionale): L'illuminazione delle ventole può essere controllata tramite una scheda madre compatibile con ARGB utilizzando il cavo ARGB.

- Collegare il cavo ARGB al conettore a 3 pin +5V della scheda madre.
- Premere il pulsante M/B sul telecomando e l'HUB passerà alla modalità di illuminazione ARGB. Premere nuovamente il pulsante M/B per tornare alla modalità di illuminazione PRESET.

Nota: assicurarsi che la scheda madre sia compatibile con l'illuminazione ARGB a 3 pin +5V. Assicurarsi che il connettore ARGB della ventole sia collegato alla porta corretta del controller ARGB, altrimenti i componenti potrebbero danneggiarsi. Se non si è sicuri della compatibilità della scheda madre o del controller con l'illuminazione ARGB, non esitare a contattarci per assistenza.

Instalación de la pantalla de monitorización

- Conecte el cable de 9 pines de la pantalla al puerto F-USB de la placa base.
- Descargue el software desde nuestro sitio web: www.marsgaming.eu
- Instale el software.
- Ejecute el software y active la opción "Start automatically". El software debe permanecer ejecutándose en segundo plano para que los cambios se apliquen en la pantalla.

Risoluzione dei problemi

Il computer non si accende: Consultare la documentazione della scheda madre e assicurarsi che il pulsante POWER sia collegato alla porta corretta della scheda madre.

I connettori del pannello frontale non funzionano: Verificare che i connettori del pannello frontale (USB, HD AUDIO) siano collegati correttamente alle porte corrispondenti della scheda madre. Assicurarsi che i driver della scheda madre siano aggiornati e installati correttamente. Provare i connettori USB e audio con diversi dispositivi per verificare se il problema persiste.

Lo schermo non si accende: Verificare che il cavo sia collegato alla porta USB a 9 pin della scheda madre. Tenere sempre aperto il software dello schermo.

Compatibilità dei componenti: Consultare la scheda tecnica del prodotto su www.marsgaming.eu per informazioni dettagliate sulla compatibilità del case con schede grafiche, sistemi di raffreddamento a liquido, dissipatori ad aria e ventole.
Il ventilatore non gira: Controllare i collegamenti e assicurarsi che siano installati correttamente.

Rumore eccessivo: Assicurarsi che non vi siano oggetti che ostruiscono il ventilatore. Il ventilatore può generare rumore se funziona a una velocità troppo elevata; regolare la velocità del ventilatore tramite il comando per ridurla senza compromettere il raffreddamento. Se la ventola è stata esposta a polvere o sporcizia, potrebbe essersi deteriorata; contattaci per assistenza.

Le ventole non si illuminano: Assicurarsi che le ventole siano collegate come mostrato nello schema di collegamento, quindi premi il pulsante di accensione sul telecomando.
La modalità di illuminazione ARGB non funziona: Verificare la compatibilità ARGB della scheda madre. Assicurarsi che il connettore ARGB sia collegato alla scheda madre o al controller ARGB e che l'HUB sia in modalità di illuminazione ARGB.

Il telecomando non funziona: Rimuovere la pellicola di plastica dal vano batteria. Il segnale del telecomando potrebbe essere debole se ci sono molti ostacoli tra il telecomando e l'HUB. Avvicinare il telecomando all'HUB, puntarlo in quella direzione e premere i pulsanti.

Il pulsante LED SW per cambiare l'illuminazione non funziona: Assicurarsi che il cavo RESET SW della scatola sia collegato alla porta "BUTTON" dell'HUB.

Promemoria di sicurezza

- Non utilizzare il prodotto in ambienti con elevata umidità o vicino all'acqua.
- Tenere i bambini lontani dai componenti durante l'installazione del prodotto.
- Proteggere le mani e le dita durante la manipolazione e l'installazione dei componenti.
- Posizionare il prodotto su una superficie piana.
- Assicurarsi che tutti i componenti e i pannelli siano installati correttamente e che le viti siano ben serrate.
- Scollegare l'apparecchio dalla presa di corrente prima di pulire il case.
- Utilizzare un panno morbido e asciutto per pulire la superficie. Non utilizzare detergenti abrasivi o solventi.
- Tenere il computer in un ambiente pulito e asciutto, poiché la polvere e l'umidità possono ridurre la durata dei componenti.
- NON modificare i cavi o i connettori inclusi con questo prodotto.
- NON applicare una forza eccessiva quando si collegano o si scollegano i connettori.
- NON aprire l'involucro del prodotto; l'unità funziona con tensioni pericolose.

Avviso importante:Se si rilevano difetti o irregolarità nel prodotto, non proseguire con l'installazione e contattare immediatamente il nostro servizio clienti. La mancata osservanza di queste linee guida potrebbe causare lesioni o ulteriori danni.

Garanzia

Per usufruire del servizio di garanzia è necessario presentare la ricevuta di acquisto originale. Conservarla in un luogo sicuro. L'apertura del dispositivo, la sua manipolazione, l'esecuzione di modifiche tecniche di qualsiasi tipo o i danni causati da forze meccaniche esterne invalideranno la garanzia.

Per consultare i termini e le condizioni della garanzia, visitare il sito: www.marsgam-ing.eu/es/terms

Conformità

È possibile consultare la Dichiarazione di conformità dell'Unione Europea per questo prodotto all'indirizzo www.marsgaming.eu/en/conformity. Per ulteriori informazioni, visitare il sito www.marsgaming.eu.

Smaltimento e riciclaggio

Al termine del ciclo di vita del prodotto, non smaltirlo insieme ai normali rifiuti domestici. Per promuovere la sostenibilità ambientale e garantire una corretta gestione dei rifiuti, portare il prodotto presso un punto di raccolta e riciclaggio autorizzato.

Contatto

Se hai domande o hai bisogno di pezzi di ricambio per il prodotto, non esitare a contattarci: atcliente@biomag.es / +34945124598

FR

Installation (voir les schémas d'installation)

- Panneaux:** Dévissez les vis de fixation des panneaux latéraux comme indiqué sur les schémas et retirez les panneaux.
- Installation de l'alimentation électrique:**Installez l'alimentation électrique et vissez les 4 vis à l'emplacement indiqué par « a ».
- Installation de la carte mère:** Installez une carte mère ATX/MicroATX/MiniITX et vissez les vis à l'emplacement correspondant à votre carte mère.
- Installation de la carte graphique:**

4.1 Installation horizontale: Retirez les caches PCI correspondants et installez la carte graphique.

4.2 Installation verticale: 1. Retirez tous les capots PCI du boîtier. / 2. Installez deux supports métalliques sur le support de la carte graphique à l'emplacement indiqué par « a ». Fixez le support de la carte graphique à la base du boîtier à l'aide des vis « b » à l'emplacement indiqué. / 3. Installez l'adaptateur PCI vertical à l'emplacement occupé par les 6 emplacements PCI en commençant par le bas. Vissez l'adaptateur PCI au boîtier à l'aide des vis à l'emplacement « a ». / 4. Connectez le câble riser du GPU à la carte mère et vissez l'autre extrémité au support de la carte graphique à l'aide des vis « c ». / 5. Installez la carte graphique dans le connecteur du câble riser du GPU. / 6. Placez les couvercles aux emplacements indiqués. Placez la pièce « e » et enclenchez-la en alignant les trois petites fentes avec l'adaptateur PCI ; une fois en place, fixez-la à l'aide de trois vis. *Remarque : pour installer la carte graphique en position verticale, un câble riser GPU (non fourni) est nécessaire. Il est recommandé d'utiliser un câble riser GPU d'au moins 300 mm de longueur, tel que le modèle Marsgaming MCAPIE40.*

5. Installation d'un SSD 2,5 pouces / HDD 3,5 pouces:
1. Installez un SSD sur le panneau inférieur et fixez-le à l'aide des vis. / 2. Retirez le support du HDD. Si vous souhaitez installer un HDD et un SSD en même temps, vous devez d'abord installer le SSD. Après avoir installé les HDD, remplacez le support dans le boîtier.

Contrôle HUB

- Ventilateur:** Connectez les câbles du ventilateur 4 broches PWM et 3 broches ARGB au port « FAN » correspondant du HUB.
- IMPORTANT : au moins un ventilateur doit être connecté au port rouge FAN 1, sinon le régime ne s'affichera pas dans le BIOS ni dans le logiciel de contrôle des ventilateurs.**
- Alimentation:** Connectez le connecteur SATA de l'alimentation au port SATA du HUB.
- Bouton (en option):** Permet de contrôler les effets d'éclairage à l'aide du bouton du boîtier, en plus de la télécommande. Connectez le câble « RESET SW » au connecteur à 2 broches du HUB.
- Connexion M/B (en option):** Permet de modifier les effets lumineux à l'aide du logiciel de contrôle d'une carte mère compatible avec l'éclairage ARGB ou d'un autre contrôleur ARGB.

Avertissement : vérifiez que le ventilateur que vous souhaitez installer est compatible et dispose de connecteurs PWM à 4 broches et ARGB à 3 broches. Ne connectez pas de ventilateurs avec des connecteurs autres que ceux spécifiés, car cela pourrait endommager les composants.

Télécommande

- Marche / Arrêt
- Vitesse minimale / maximale du ventilateur
- Réglage de la vitesse
- Changer l'effet d'éclairage
- Régler la luminosité de l'éclairage
- Couleurs fixes
- Changement automatique de l'éclairage
- Sélectionner le mode d'éclairage PRESET / ARGB

Éclairage

Modos d'éclairage PRÉRÉGLÉS: Le HUB comprend plusieurs effets d'éclairage prédefinis qui peuvent être contrôlés à l'aide de la télécommande ou en appuyant sur le bouton « LED SW » du boîtier et en connectant le câble « RESET » au port « BUTTON » du HUB.

Mode d'éclairage ARGB (en option):L'éclairage des ventilateurs peut être contrôlé à l'aide d'une carte mère compatible ARGB à l'aide du câble ARGB.

- Connectez le câble ARGB au connecteur 3 broches +5V de la carte mère.
- Appuyez sur le bouton M/B de la télécommande et l'HUB passera en mode d'éclairage ARGB. Appuyez à nouveau sur le bouton M/B pour revenir au mode d'éclairage PRESET.

Remarque : assurez-vous que votre carte mère est compatible avec l'éclairage ARGB 3 broches +5V. Assurez-vous que le connecteur ARGB des ventilateurs est branché sur le port approprié du contrôleur ARGB, sinon les composants pourraient être endommagés. Si vous n'êtes pas sûr de la compatibilité de votre carte mère ou de votre contrôleur avec l'éclairage ARGB, n'hésitez pas à nous contacter pour obtenir de l'aide.

Installation de l'écran de surveillance

- Connectez le câble à 9 broches de l'écran au port F-USB de la carte mère.
- Téléchargez **Le logiciel** depuis notre site Web : www.marsgaming.eu
- Installez **le logiciel**.
- Lancez le logiciel et activez l'option « Start automatically » (Démarrer automatiquement). Le **logiciel** doit rester en arrière-plan pour que les modifications soient appliquées à l'écran.

Dépannage

L'**ordinateur ne s'allume pas**:Consultez la documentation de la carte mère et assurez-vous que le bouton POWER est connecté au port approprié de la carte mère.
Les connecteurs du panneau avant ne fonctionnent pas:Vérifiez que les connecteurs du panneau avant (USB, HD AUDIO) sont correctement connectés aux ports correspondants de la carte mère. Assurez-vous que les plots de la carte mère sont à jour et correctement installés. Testez les connecteurs USB et audio avec différents périphériques pour voir si le problème persiste.
L'écran ne s'allume pas:Vérifiez que le câble est connecté au port USB 9 broches de la carte mère. Laissez le logiciel de l'écran ouvert en permanence.
Compatibilité des composants: Consultez la fiche technique du produit sur www.marsgaming.eu pour obtenir des informations détaillées sur la compatibilité du boîtier avec les cartes graphiques, les systèmes de refroidissement liquide, les dissipateurs thermiques à air et les ventilateurs.

Le ventilateur ne tourne pas:Vérifiez les connexions et assurez-vous qu'elles sont correctement installées.

Bruit excessif: Assurez-vous qu'aucun objet n'obstrue le ventilateur. Le ventilateur peut générer du bruit s'il fonctionne à une vitesse trop élevée ; réglez la vitesse du ventilateur à l'aide de la commande afin de la réduire sans compromettre le refroidissement. Si le ventilateur a été exposé à la poussière ou à la saleté, il peut être endommagé ; contactez-nous pour obtenir de l'aide.

Les ventilateurs ne s'allument pas:Assurez-vous que les ventilateurs sont connectés comme indiqué sur le schéma de connexion, puis appuyez sur le bouton d'alimentation de la télécommande.

Le mode d'éclairage ARGB ne fonctionne pas:Vérifiez la compatibilité ARGB de la carte mère. Assurez-vous que le connecteur ARGB est branché à la carte mère ou au contrôleur ARGB et que le HUB est en mode d'éclairage ARGB.

La télécommande ne fonctionne pas: Retirez la feuille de plastique du compartiment de la batterie. Le signal de la télécommande peut être faible s'il y a trop d'obstacles entre la télécommande et le HUB. Approchez la télécommande du HUB, pointez-la dans sa direction et appuyez sur les boutons.

Le bouton LED SW pour changer l'éclairage ne fonctionne pas: Assurez-vous que le câble RESET SW du boîtier est connecté au port « BUTTON » du HUB.

Rappels de sécurité

- N'utilisez pas le produit dans des zones très humides ou à proximité d'une source d'eau.

- Tenez les enfants éloignés des pièces pendant l'installation du produit.
- Protégez vos mains et vos doigts lorsque vous manipulez et installez les composants.
- Placez le produit sur une surface plane.
- Assurez-vous que tous les composants et panneaux sont correctement installés et que les vis sont bien serrés.

- Débranchez l'équipement de la prise de courant avant de nettoyer le boîtier.
- Utilisez un chiffon doux et sec pour nettoyer la surface. N'utilisez pas de nettoyeurs abrasifs ni de solvants.

- Conservez l'ordinateur dans un environnement propre et sec, car la poussière et l'humidité peuvent réduire la durée de vie des composants.
- NE modifiez PAS les câbles ou connecteurs fournis avec ce produit.
- N'appliquez PAS de force excessive lors du branchement ou du débranchement des connecteurs.
- N'ouvrez PAS le boîtier du produit ; l'appareil fonctionne avec des tensions dangereuses.

Avertissement important : Si vous détectez un défaut ou une anomalie dans le produit, ne poursuivez pas l'installation et contactez immédiatement notre service clientèle. Le non-respect de ces consignes pourrait entraîner des blessures ou des dommages supplémentaires.

Garantie

Il sera nécessaire de présenter l'original du reçu d'achat pour bénéficier du service de garantie. Conservez-le dans un endroit sûr. L'ouverture de l'appareil, sa manipulation, toute modification technique de quelque nature que ce soit ou les dommages causés par des forces mécaniques externes annuleront la garantie.
Pour consulter les conditions générales de la garantie, rendez-vous sur : www.marsgaming.eu/es/terms

Conformité

Vous pouvez consulter la déclaration de conformité de l'Union européenne pour ce produit sur www.marsgaming.eu/en/conformity. Pour plus d'informations, rendez-vous sur www.marsgaming.eu.

Élimination et recyclage

À la fin de la durée de vie du produit, celui-ci ne doit pas être jeté avec les déchets ménagers habituels. Afin de promouvoir la durabilité environnementale et de garantir une gestion correcte des déchets, apportez le produit à un point de collecte et de recyclage agréé.

Contact

Si vous avez des questions ou avez besoin de pièces de rechange pour le produit, n'hésitez pas à nous contacter : attcliente@biomag.es / +34945124598

DE

Installation (siehe Installationszeichnungen)

- Verkleidungen**: Lösen Sie die Befestigungsschrauben der Seitenverkleidungen wie in den Zeichnungen angeben und entfernen Sie die Verkleidungen.
- Installation des Netzteils**: Installieren Sie das Netzteil und drehen Sie die 4 Schrauben an der mit „a“ gekennzeichneten Position fest.
- Einbau des Motherboards**: Installieren Sie ein ATX/MicroATX/MiniITX-Motherboard und schrauben Sie die Schrauben an der für Ihr Motherboard vorgesehenen Position fest.
- Einbau der Grafikkarte**

- 1. Horizontaler Einbau*:Entfernen Sie die entsprechenden PCI-Abdeckungen und installieren Sie die Grafikkarte.
- 2. Vertikale Installation*: 1. Entfernen Sie alle PCI-Abdeckungen vom Gehäuse. / 2. Installieren Sie zwei Metallhalterungen an der Grafikkartenhalterung an der mit „a“ gekennzeichneten Position. Befestigen Sie die Grafikkartenhalterung mit den Schrauben „b“ an der mit „a“ gekennzeichneten Position am Gehäuseboden. / 3. Installieren Sie den vertikalen PCI-Adapter in der Position, die von den 6 PCI-Steckplätzen eingenommen wird, beginnend von unten. Schrauben Sie den PCI-Adapter mit den Schrauben in der Position „a“ am Gehäuse fest. / 4. Verbinden Sie das GPU-Riser-Kabel mit dem Motherboard und schrauben Sie das andere Ende mit den Schrauben „c“ an der Halterung der Grafikkarte fest. / 5. Installieren Sie die Grafikkarte im Steckplatz des GPU-Riser-Kabels. / 6. Bringen Sie die Abdeckungen an den angegebenen Stellen an. Setzen Sie das Teil „e“ ein und richten Sie es so aus, dass die drei kleinen Schlitzte mit dem PCI-Adapter übereinstimmen. Befestigen Sie es anschließend mit drei Schrauben.

Hinweis: Um die Grafikkarte vertikal zu installieren, ist ein GPU-Riser-Kabel (nicht im Lieferumfang enthalten) erforderlich. Es wird empfohlen, ein GPU-Riser-Kabel mit einer Länge von mindestens 300 mm zu verwenden, wie z. B. das Modell Marsgaming MCAPIE40.

- Einbau einer 2,5-Zoll-SSD/3,5-Zoll-HDD: 1. Installieren Sie eine SSD in der unteren Abdeckung und befestigen Sie sie mit den Schrauben./ 2. Entfernen Sie die HDD-Halterung. Wenn Sie gleichzeitig eine HDD und eine SSD installieren möchten, müssen Sie zuerst die SSD installieren. Nachdem Sie die HDD installiert haben, setzen Sie die Halterung wieder in das Gehäuse ein.

HUB-Steuerung

- Lüfter**: Schließen Sie die Kabel des 4-poligen PWM-Lüfters und des 3-poligen ARGB-Lüfters an den entsprechenden „FAN“-Anschluss des HUBs an.
- WICHTIG: Es muss mindestens ein Lüfter an den roten Anschluss FAN 1 angeschlossen sein, da sonst die Drehzahl weder im BIOS noch in der Lüftersteuerungssoftware angezeigt wird.**
- Stromversorgung**:Schließen Sie den SATA-Stecker des Netzteils an den SATA-Anschluss des HUBs an.
- Taste (optional)**: Ermöglicht die Steuerung der Lichteffekte über die Taste am Gehäuse zusätzlich zur Fernbedienung. Schließen Sie das „RESET SW“-Kabel an den 2-poligen Anschluss des HUBs an.
- M/B-Anschluss (optional)**: Ermöglicht die Änderung der Lichteffekte mithilfe der Steuerungssoftware eines ARGB-kompatiblen Motherboards oder eines anderen ARGB-Controllers.

Warnung: Vergewissern Sie sich, dass der zu installierende Lüfter kompatibel ist und über 4-polige PWM- und 3-polige ARGB-Anschlüsse verfügt. Schließen Sie keine Lüfter mit anderen als den angegebenen Anschlüssen an, da dies zu Schäden an den Komponenten führen kann.

Fernbedienung

- Ein-/Ausschalten
- Minimale/maximale Lüftergeschwindigkeit
- Geschwindigkeitseinstellung
- Beleuchtungseffekt ändern
- Helligkeit der Beleuchtung einstellen
- Feste Farben
- Automatischer Beleuchtungswechsel
- Beleuchtungsmodus PRESET / ARGB auswählen

Beleuchtung

Voreingestellte Beleuchtungsmodi: Der HUB verfügt über mehrere voreingestellte Beleuchtungseffekte, die über die Fernbedienung oder durch Drücken der Taste „LED SW“ am Gehäuse und Anschließen des Kabels „RESET“ an den Anschluss „BUTTON“ des HUB gesteuert werden können.

ARGB-Beleuchtungsmodus (optional): Die Beleuchtung der Lüfter kann über ein ARGB-kompatibles Motherboard mit dem ARGB-Kabel gesteuert werden.
1. Schließen Sie das ARGB-Kabel an den 3-poligen +5V-Anschluss des Motherboards an.

2.Drücken Sie die Taste M/B auf der Fernbedienung, und der HUB wechselt in den ARGB-Beleuchtungsmodus. Drücken Sie die Taste M/B erneut, um zum voreingestellten Beleuchtungsmodus zurückzukehren

Hinweis: Stellen Sie sicher, dass Ihr Motherboard mit 3-poliger +5V-ARGB-Beleuchtung kompatibel ist. Vergewissern Sie sich, dass der ARGB-Anschluss der Lüfter an den richtigen Port des ARGB-Controllers angeschlossen ist, da sonst die Komponenten beschädigt werden können. Wenn Sie sich nicht sicher sind, ob Ihr Motherboard oder Controller mit ARGB-Beleuchtung kompatibel ist, wenden Sie sich bitte an uns, um Unterstützung zu erhalten.

Installation des Überwachungsbildschirms

- Verbinden Sie das 9-polige Kabel des Bildschirms mit dem F-USB-Anschluss der Hauptplatte.
- Laden Sie die Software von unserer Website herunter: www.marsgaming.eu
- Installieren Sie die Software.

4. Starten Sie die Software und aktivieren Sie die Option „Start automatically“. Die Software muss im Hintergrund weiterlaufen, damit die Änderungen auf dem Bildschirm übernommen werden.

Fehlerbehebung

Der Computer lässt sich nicht einschalten: Sehen Sie in der Dokumentation zum Motherboard nach und stellen Sie sicher, dass der POWER-Knopf an den richtigen Anschluss des Motherboards angeschlossen ist.

Die Anschlüsse an der Vorderseite funktionieren nicht: Überprüfen Sie, ob die Anschlüsse an der Vorderseite (USB, HD AUDIO) korrekt an die entsprechenden Anschlüsse des Motherboards angeschlossen sind. Stellen Sie sicher, dass die Treiber des Motherboards auf dem neuesten Stand und korrekt installiert sind. Testen Sie die USB- und Audioanschlüsse mit verschiedenen Geräten, um zu überprüfen, ob das Problem weiterhin besteht.

Der Bildschirm lässt sich nicht einschalten: Überprüfen Sie, ob das Kabel an den 9-poligen USB-Anschluss des Motherboards angeschlossen ist. Lassen Sie die Bildschirmsoftware jederzeit geöffnet.

Kompatibilität der Komponenten: Detaillierte Informationen zur Kompatibilität des Gehäuses mit Grafikkarten, Flüssigkeitskühlssystemen, Luftkühlern und Lüftern finden Sie im Datenblatt des Produkts unter www.marsgaming.eu.

Der Lüfter dreht sich nicht: Überprüfen Sie die Anschlüsse und stellen Sie sicher, dass sie korrekt installiert sind.

Übermäßige Geräuschentwicklung: Stellen Sie sicher, dass keine Gegenstände den Lüfter blockieren. Der Lüfter kann Geräusche verursachen, wenn er mit sehr hoher Drehzahl läuft. Stellen Sie die Lüftergeschwindigkeit mit dem Regler ein, um sie zu reduzieren, ohne die Kühlung zu beeinträchtigen. Wenn der Lüfter Staub oder Schmutz ausgesetzt war, kann er beschädigt sein. Wenden Sie sich in diesem Fall an uns, um Unterstützung zu erhalten.

Die Lüfter leuchten nicht: Stellen Sie sicher, dass die Lüfter wie im Anschlussdiagramm gezeigt angeschlossen sind, und drücken Sie dann die Ein-/Aus-Taste auf der Fernbedienung.

Der ARGB-Beleuchtungsmodus funktioniert nicht: Überprüfen Sie die ARGB-Kompatibilität des Motherboards. Vergewissern Sie sich, dass der ARGB-Stecker an das Motherboard oder den ARGB-Controller angeschlossen ist und dass sich der HUB im ARGB-Beleuchtungsmodus befindet.

Die Fernbedienung funktioniert nicht: Entfernen Sie die Plastikfolie aus dem Batteriefach. Das Signal der Fernbedienung kann schwach sein, wenn sich viele Hindernisse zwischen der Fernbedienung und dem HUB befinden. Bringen Sie die Fernbedienung näher an den HUB heran, richten Sie sie in dessen Richtung und drücken Sie die Tasten.

Die LED-SW-Taste zum Ändern der Beleuchtung funktioniert nicht: Stellen Sie sicher, dass das RESET-SW-Kabel des Gehäuses an den „BUTTON“-Anschluss des HUB angeschlossen ist.

Sicherheitshinweise

- Verwenden Sie das Produkt nicht in Bereichen mit hoher Luftfeuchtigkeit oder in der Nähe von Wasser.
- Halten Sie Kinder während der Installation des Produkts von den Teilen fern.
- Schützen Sie Ihre Hände und Finger beim Umgang mit und bei der Installation der Komponenten.
- Stellen Sie das Produkt auf eine ebene Fläche.
- Stellen Sie sicher, dass alle Komponenten und Abdeckungen ordnungsgemäß installiert und die Schrauben fest angezogen sind.
- Trennen Sie das Gerät vom Stromnetz, bevor Sie das Gehäuse reinigen.
- Verwenden Sie zum Reinigen der Oberfläche ein weiches, trockenes Tuch. Verwenden Sie keine scheuernden Reinigungsmittel oder Lösungsmittel.
- Bewahren Sie den Computer in einer sauberen und trockenen Umgebung auf, da Staub und Feuchtigkeit die Lebensdauer der Komponenten verkürzen können.
- Nehmen Sie KEINE Änderungen an den mit diesem Produkt gelieferten Kabeln oder Steckern vor.
- Wenden Sie beim Anschließen oder Trennen der Stecker KEINE übermäßige Kraft an.
- Öffnen Sie das Gehäuse des Produkts NICHT; das Gerät arbeitet mit gefährlichen Spannungen.

Wichtiger Hinweis: Wenn Sie einen Defekt oder eine Unregelmäßigkeit am Produkt feststellen, setzen Sie die Installation nicht fort und wenden Sie sich umgehend an unseren Kundendienst. Die Nichtbeachtung dieser Richtlinien kann zu Verletzungen oder weiteren Schäden führen.

Garantie

Um den Garantieservice in Anspruch nehmen zu können, muss der Originalkaufbeleg vorgelegt werden. Bewahren Sie diesen an einem sicheren Ort auf. Das Öffnen des Geräts, Manipulationen, technische Veränderungen jeglicher Art oder Schäden durch äußere mechanische Einwirkungen führen zum Erlöschen der Garantie. Die Garantiebedingungen finden Sie unter: www.marsgaming.eu/es/terms

Einhaltung

Die Konformitätserklärung der Europäischen Union für dieses Produkt finden Sie unter www.marsgaming.eu/en/conformity. Weitere Informationen finden Sie unter www.marsgaming.eu.

Entsorgung und Recycling

Am Ende der Lebensdauer des Produkts darf es nicht mit dem normalen Hausmüll entsorgt werden. Um die Umweltverträglichkeit zu fördern und eine ordnungsgemäße Abfallentsorgung zu gewährleisten, bringen Sie das Produkt zu einer autorisierten Sammel- und Recyclingstelle.

Kontakt

Wenn Sie Fragen haben oder Ersatzteile für das Produkt benötigen, zögern Sie nicht, uns zu kontaktieren: attcliente@biomag.es / +34945124598

PL

Instalacja (patrz rysunki instalacyjne)

- Panele**: Odkręć śruby mocujące panele boczne zgodnie z rysunkami i zdejmij panele.
- Instalacja zasilacza**: Zainstaluj zasilacz i dokręć 4 śruby w miejscu oznaczonym jako „a“.
- Montaż płyty głównej**: Zamontować płytę główną ATX/MicroATX/MiniITX i dokręcić śruby w pozycji odpowiadającej płycie głównej.
- Montaż karty graficznej**

- 1. Montaż poziomy*: Zdjąć odpowiednie osłony PCI i zamontować kartę graficzną. Z przycisku uchwyt karty graficznej do podstawy obudowy w oznaczonym „b“ w wskazanym miejscu. / 3.Zainstaluj pionowy adapter PCI w pozycji zajmowanej przez 6 gniazd PCI, zaciągając od dołu. Przykręć adapter PCI do obudowy za pomocą śrub w pozycji „a“. / 4.Podłącz kabel riser GPU do płyty głównej i przykręć drugi koniec do wspornika karty graficznej za pomocą śruby w oznaczonym „c“. / 5.Zainstaluj kartę graficzną w gnieździe kabla riser GPU. / 6. Umieść osłony w wskazanych pozycjach. Umieść element „e“ i dopasuj go, wyrównując trzy małe rowki z adapterem PCI, po umieszczeniu zabezpiecz go trzema śrubami.
- Uwaga: Aby zainstalować kartę graficzną w pozycji pionowej, wymagany jest kabel riser GPU (nie wchodzi w skład zestawu). Zaleca się użycie kabla riser GPU o długości co najmniej 300 mm, takiego jak model Marsgaming MCAPIE40.*

5.Instalacja dysku SSD 2,5" / HDD 3,5": 1. Zainstaluj dysk SSD na dolnym panelu i zamocuj go za pomocą śrub. / 2. Wymij wspornik dysku HDD. Jeśli chcesz zainstalować jednocześnie dysk HDD i SSD, najpierw zainstaluj dysk SSD. Po zainstalowaniu dysków HDD ponownie umieść wspornik w obudowie.

Sterownik HUB

1. Wentylator: Podłącz przewody wentylatora 4-pinowego PWM i 3-pinowego ARGB do odpowiedniego portu „FAN“ sterownika HUB.
WAŻNE: Co najmniej jeden wentylator musi być podłączony do czernego portu FAN 1, w przeciwnym razie przedk obrotowa nie będzie wyświetlana w systemie BIOS ani w oprogramowaniu do sterowania wentylatorami.

- Zasilanie**: Podłącz złącza SATA zasilacza do portu SATA HUB-a.
- Przycisk (opcjonalnie)**: Umożliwia sterowanie efektami świetlnymi za pomocą przycisku na obudowie, oprócz pilota zdalnego sterowania. Podłącz kabel „RESET SW“ do 2-pinowego złącza koncentratora.
- Połączenie M/B (opcjonalnie)**: Umożliwia zmianę efektów świetlnych za pomocą oprogramowania sterującego płytą główną kompatybilną z oświetleniem ARGB lub innym kontrolerem ARGB.
- Ostrzeżenie: Sprawdź, czy wentylator, który chcesz zainstalować, jest kompatybilny i posiada złącza 4-pinowe PWM oraz 3-pinowe ARGB. Nie podłączaj wentylatorów z złączami innymi niż określone, ponieważ może to spowodować uszkodzenie komponentów.*

Zdalne sterowanie

- Włączanie / wyłączanie
- Minimalna / maksymalna prędkość wentylatora
- Regulacja prędkości
- Zmiana efektu oświetlenia
- Regulacja jasności oświetlenia
- Stałe kolory
- Automatyczna zmiana oświetlenia
- Wybór trybu oświetlenia PRESET i ARGB

Oświetlenie

Tryby oświetlenia PRESET: HUB zawiera wiele wstępnie zdefiniowanych efektów świetlnych, którymi można sterować za pomocą pilota lub naciskając przycisk „LED SW“ na obudowie i podłączając kabel „RESET“ do portu „BUTTON“ w HUB.

Tryby oświetlenia ARGB (opcjonalny): Oświetlenie wentylatorów można sterować za pomocą płyty głównej zgodnej z ARGB, używając kabla ARGB.

- Podłącz kabel ARGB do 3-pinowego złącza +5V na płycie głównej.
- Naciśnij przycisk M/B na pilocie zdalnego sterowania, a HUB przełączy się w tryb podświetlenia ARGB. Naciśnij ponownie przycisk M/B, aby powrócić do trybu podświetlenia PRESET.

Uwaga: Upewnij się, że płyta główna obsługuje oświetlenie ARGB 3-pinowe +5V. Upewnij się, że złącze ARGB wentylatorów jest podłączone do odpowiedniego portu na płycie głównej.

Złącza na panelu przednim nie działają: Sprawdź, czy złącza na panelu przednim (USB, HD AUDIO) są prawidłowo podłączone do odpowiednich portów na płycie głównej.

Instalacja ekranu monitorującego

- Podłącz 9-pinowy kabel ekranu do portu F-USB płyty głównej.
- Pobierz oprogramowanie z naszej strony internetowej: www.marsgaming.eu
- Zainstaluj oprogramowanie.
- Uruchom oprogramowanie i włącz opcję „Start automatically“ (Uruchom automatycznie). Oprogramowanie musi pozostać uruchomione w tle, aby zmiany zostały zastosowane na ekranie.

Rozwiązywanie problemów

Komputer się nie włącza: Zapoznaj się z dokumentacją płyty głównej i upewnij się, że przycisk POWER jest podłączony do odpowiedniego portu na płycie głównej.

Złącza na panelu przednim nie działają: Sprawdź, czy złącza na panelu przednim (USB, HD AUDIO) są prawidłowo podłączone do odpowiednich portów na płycie głównej.

Upewnij się, że sterowniki płyty głównej są aktualnie i prawidłowo zainstalowane. Wyprobuj złącza USB i audio z różnymi urządzeniami, aby sprawdzić, czy problem nadal występuje.

Ekran się nie włącza : Sprawdź, czy kabel jest podłączony do 9-pinowego portu USB na płycie głównej. Oprogramowanie ekranu powinno być otwarte przez cały czas.

Kompatybilność komponentów: Szczegółowe informacje na temat kompatybilności obudowy z kartami graficznymi, systemami chłodzenia cieczą, radiatorami powietrznymi i wentylatorami można znaleźć w karcie technicznej produktu na stronie www.marsgaming.eu.

Wentylator nie obraca się: Sprawdź połączenia i upewnij się, że są prawidłowo zainstalowane.

Nadmierny hałas: Upewnij się, że żadne przedmioty nie blokują wentylatora. Wentylator może generować hałas, jeśli pracuje z bardzo dużą prędkością; wyreguluj prędkość wentylatora za pomocą pilota, aby ją zmniejszyć bez utraty wydajności chłodzenia. Jeśli wentylator był narazony na działanie kurzu lub brudu, mógł ulec uszkodzeniu; skontaktuj się z nami, aby uzyskać pomoc.

Wentylatory nie świecą się: upewnij się, że wentylatory są podłączone zgodnie ze schematem połączeń, a następnie przycisk zasilania na płycie.

Tryb podświetlenia ARGB nie działa: Sprawdź kompatybilność płyty głównej z ARGB. Upewnij się, że złącze ARGB jest podłączone do płyty głównej lub kontrolera ARGB, a hub znajduje się w trybie podświetlenia ARGB.

Pilot nie działa: Usunił folię z komory baterii. Sygnał pilota może być słaby, jeśli między pilotem a hubem znajduje się wiele przeszkód. Zbliź pilota do huba, skieruj go w jego stronę i nacisnij przycisk.

Przycisk LED SW do zmiany podświetlenia nie działa: upewnij się, że kabel RESET SW z obudowy jest podłączony do portu „BUTTON” huba.

Wskazówki dotyczące bezpieczeństwa

- Nie używaj produktu w miejscach o wysokiej wilgotności lub w pobliżu wody.
- Podczas instalacji produktu trzymaj dzieci z dala od elementów.
- Podczas obsługi i instalacji komponentów należy chronić dłoń i palce.
- Produkt należy umieścić na płaskiej powierzchni.
- Należy upewnić się, że wszystkie komponenty i panele są prawidłowo zainstalowane, a śruby są dobrze dokręcone.
- Przed czyszczeniem obudowy należy odłączyć urządzenie od zasilania.
- Do czyszczenia powierzchni należy używać miękkiej, suchej ściereczki. Nie używaj środków czyszczących o właściwościach ściernych ani rozpuszczalników.
- Komputer należy przechowywać w czystym i suchym miejscu, ponieważ kurz i wilgoć mogą skrócić żywotność komponentów.

- NIE modyfikuj kabli ani złącz dołączonych do tego produktu.
- NIE używaj nadmiernej siły podczas podłączania lub odłączania złącz.
- NIE otwieraj obudowy produktu; urządzenie działa przy użyciu niebezpiecznych napięć.
- Ważne ostrzeżenie: W przypadku wykrycia jakiegokolwiek usterki lub nieprawidłowości w produkcji, nie kontynuuj instalacji i natychmiast skontaktuj się z naszym działem obsługi klienta. Nieprzestrzeganie tych wytycznych może spowodować obrażenia lub dodatkowe uszkodzenia.**

Gwarancja

Aby skorzystać z gwarancji, należy przedstawić oryginalne potwierdzenie zakupu. Zachowaj je w bezpiecznym miejscu. Otwarcie urządzenia, jego manipulowanie, jakiegokolwiek modyfikacje techniczne lub uszkodzenia spowodowane przez zewnętrzne siły mechaniczne unieważniają gwarancję.

Aby zapoznać się z warunkami gwarancji, odwiedź stronę: www.marsgaming.eu/es/terms

Zgodność

Oświadczenie o zgodności Unii Europejskiej dla tego produktu można znaleźć na stronie www.marsgaming.eu/en/conformity. Aby uzyskać więcej informacji, odwiedź stronę www.marsgaming.eu.

Utylizacja i recykling

Pod koniec okresu przydatności produktu nie należy go wyrzucać razem z domowymi odpadami. Aby promować zrównoważony rozwój środowiska i zapewnić prawidłową gospodarkę odpadami, zanieś produkt do autoryzowanego punktu zbiórki i recyklingu.

Kontakt

Jeśli masz pytania lub potrzebujesz części zamiennych do produktu, nie wahaj się z nami skontaktować: attcliente@biomag.es / +34945124598

NL

Utylizacja i recykling
Pod koniec okresu przydatności produktu nie należy go wyrzucać razem z domowymi odpadami. Aby promować zrównoważony rozwój środowiska i zapewnić prawidłową gospodarkę odpadami, zanieś produkt do autoryzowanego punktu zbiórki i recyklingu.

Kontakt

Jeśli masz pytania lub potrzebujesz części zamiennych do produktu, nie wahaj się z nami skontaktować: attcliente@biomag.es / +34945124598

PL

Utylizacja i recykling
Pod koniec okresu przydatności produktu nie należy go wyrzucać razem z domowymi odpadami. Aby promować zrównoważony rozwój środowiska i zapewnić prawidłową gospodarkę odpadami, zanieś produkt do autoryzowanego punktu zbiórki i recyklingu.

Installatie (Raadpleeg de installatieschema's)

1. Panelen: Draai de bevestigingsschroeven van de zijpanelen los zoals aangegeven in de schema's en verwijder de panelen.

2. Voeding instaleren: Installeer de voeding en draai de vier schroeven vast op de positie gemarkeerd met "a".

3. Moederbord installeren: Installeer een ATX/MicroATX/MiniITX-moederbord en draai de schroeven vast op de posities die overeenkomen met uw moederbord.

4. Grafische kaart installeren

4.1 Horizontale installatie: Verwijder de bijbehorende PCI-afdekkingen en installeer de grafische kaart, /
3. Installeren de PCI-risadapter op de plek waar de zes PCI-sleuven zich bevinden, beginnend vanaf de onderkant, Schroef de PCI-adapter vast aan de behuizing met de schroeven in positie "a", /
4. Sluit de GPU-riserkabel aan op het moederbord en schroef het andere uiteinde vast aan de grafische kaartbeugel met schroeven "c", /
5. Installeer de grafische kaart in de sleuf van de GPU-riserkabel, /
6.

Plaats de afdekkingen zoals aangegeven. Plaats onderdeel "e" en lijn het uit met de drie kleine sleuven op de PCI-adapter; bevestig het vervolgens met drie schroeven.

Opmerking: Een GPU-riserkabel (niet meegeleverd) is vereist om de grafische kaart verticaal te installeren. Het wordt aanbevolen een GPU-riserkabel van minimaal 300 mm lang te gebruiken, zoals de Marsgaming MCAPIE40.

5. Een 2.5" SSD / 3,5" HDD installeren:
1. Installeer een SSD in het onderste paneel en bevestig deze met de schroeven. /
2. Verwijder de HDD-beugel. Als u zowel een HDD als een SSD tegelijk wilt installeren, moet u eerst de SSD installeren. Nadat u de HDD's hebt geïnstalleerd, plaatst u de beugel terug in de behuizing.

Bedieningshub

1. Ventilator: Sluit de 4-pins PWM- en 3-pins ARGB-ventilatorkabels aan op de bijbehorende "FAN"-poort op de hub.

BELANGRIJK: Er moet minimaal één ventilator op de rode FAN 1-poort zijn aangesloten; anders worden de toerentallen niet weergegeven in de BIOS of de ventilatorbesturings-software.

2. Voeding: Sluit de SATA-connector van de voeding aan op de SATA-poort van de hub.
3. Knop (optioneel): Maak bediening van lichteffecten mogelijk met de knop op de behuizing, naast de afstandsbediening. Sluit de "RESET SW"-kabel aan op de 2-pins connector van de hub.

4. Moederbordaansluiting (optioneel): Maak het mogelijk om lichteffecten te wijzigen met behulp van de besturingssoftware van een ARGB-compatibel moederbord of een andere ARGB-controller.

Waarschuwing: Controleer of de ventilator die u wilt installeren compatibel is en zowel een 4-pins PWM- als een 3-pins ARGB-connector heeft. Sluit geen ventilatoren aan met andere connectoren dan de gespecificeerde, aangezien dit de componenten kan beschadigen.

Waarschuwing: Controleer of de ventilator die u wilt installeren compatibel is en zowel een 4-pins PWM- als een 3-pins ARGB-connector heeft. Sluit geen ventilatoren aan met andere connectoren dan de gespecificeerde, aangezien dit de componenten kan beschadigen.

Afstandsbediening

- Aan/uitzetten
- Minimale/maximale ventilatorsnelheid
- Snelheid aanpassen
- Lichteffect wijzigen
- Helderheid van de verlichting aanpassen
- Vaste kleuren
- Automatische lichtwisseling
- Voorinstelde/ARGB-verlichtingsmodus selecteren

Verlichting

VOORGEPROGRAMMEERDE verlichtingsmodi: De HUB bevat meerdere voorgeprogram-meerde lichteffecten die kunnen worden bediend via de afstandsbediening of door op de "LED SW"-knop op de behuizing te drukken en de "RESET"-kabel aan te sluiten op de "BUTTON"-poort op de HUB.

ARGB-verlichtingsmodus (optioneel): De ventilatorverlichting kan worden aangestuurd door een ARGB-compatibel moederbord met behulp van de ARGB-kabel.

- Sluit de ARGB-kabel aan op de 3-pins +5V-header van het moederbord.
- Druk op de M/B-knop op de afstandsbediening en de HUB schakelt over naar de ARGB-verlichtingsmodus. Druk nogmaals op de M/B-knop om terug te keren naar de VOORGEPROGRAMMEERDE verlichtingsmodus.

Opmerking: Zorg ervoor dat uw moederbord 3-pins +5V ARGB-verlichting ondersteunt.

Zorg ervoor dat de ARGB-connector van de ventilatoren is aangesloten op de juiste poort van de ARGB-controller; anders kunnen de componenten beschadigd raken. Als u niet zeker weet of uw moederbord of controller compatibel is met ARGB-verlichting, neem dan gerust contact met ons op voor hulp.

Het monitorscherm installeren

- Sluit de 9-pins kabel van de monitor aan op de F-USB-poort van het moederbord.
- Download de software van onze website: www.marsgaming.eu
- Installeer de software.
- Start de software en schakel de optie "Automatisch starten" in. De software moet op de achtergrond blijven draaien om de wijzigingen op de monitor door te voeren.

Probleemoplossing

Computer start niet op:Raadpleeg de documentatie van uw moederbord en controleer of de aan/uit-knop is aangesloten op de juiste poort op het moederbord.

Aansluitingen op het voorpaneel werken niet:Controleer of de aansluitingen op het voorpaneel (USB, HD Audio) correct zijn aangesloten op de overeenkomstige poorten op het moederbord. Zorg ervoor dat de stuurprogramma's van uw moederbord up-to-date en correct geïnstalleerd zijn. Test de USB- en audioaansluitingen met verschillende apparaten om te zien of het probleem aanhoudt.

Beeldscherm gaat niet aan: Controleer of de kabel is aangesloten op de 9-pins USB-poort op het moederbord. Houd de beeldschermsoftware altijd open.
Compatibiliteit van componenten: Raadpleeg het productinformatieblad op www.marsgaming.eu voor gedetailleerde informatie over de compatibiliteit van de behuizing met grafische kaarten, voelstofkoeleystemen, lichtkoelers en ventilatoren.

Belangrijke opmerking: Als u schade of onregelmatigheden aan het product opmerkt, ga dan niet verder met de installatie en neem onmiddellijk contact op met onze klantenservice. Het niet opvolgen van deze aanwijzingen kan leiden tot risico op letsel of extra schade.

El ventilator no gira: Zorg dat u de verbindingen begrijpt en zorg dat de installatie correct is uitgevoerd.
Ruido excesivo:Zorg ervoor dat u de ventilatie niet kunt gebruiken. De ventilator kan doorgaans een hogere snelheid gebruiken; Pas de snelheid van de ventilator aan om de

koeling te verminderen. Als de ventilatieopening een goede werking heeft, kan deze verslechteren; Neem contact op met ons om hulp te krijgen.

Ventiladores no se iluminan:Als u zeker weet dat de ventilatie-aansluitingen zijn aangesloten op de juiste poort, draai de ventilatie-aansluitingen op de knop om afstand te schakelen.

De verlichtingsmodus ARGB werkt niet: Controleer de ARGB-compatibiliteit op de basis. Zorg ervoor dat de ARGB-aansluiting is aangesloten op de basis of de ARGB-bediening en dat de HUB een verlichtingsmodus ARGB is.

El mando a distancia no funciona: Haal de plastic lamellen uit het batterijcompartiment eruit. Het mandoe kan veel hinder opleveren tussen het mando en de HUB. Als u de HUB inschakelt, gaat u naar uw richting en pulsteert u de botones.

De LED SW-knop om de verlichting niet laten werken: Zorg ervoor dat de RESET SW-kabel is aangesloten op de poort "BUTTON" van de HUB.

Seguridade-recordatoren

- Gebruik het product niet in de buurt van de watertemperatuur.
- Zorg voor een paar kleine stukjes tijdens de installatie van het product.
- Bescherm uw apparaten en voer het manipuleren en installeren van componenten uit.
- Coloqe het product op een oppervlakkig plan.
- Verzekeer u ervan dat alle onderdelen en panelen correct zijn geïnstalleerd en dat de tornado's twee keer zo goed zijn.

- Koppel het apparaat los voordat u de caja leegmaakt.
- Gebruik een zachte en veilige manier om de oppervlakte te verkleinen. Gebruik geen schuurmiddelen en oplosmiddelen.

- Zorg voor een ordelijke orde in een entorno-limpio en seco, waardoor de politie en de humedad de levenskracht van de componenten kunnen verminderen.
- GEEN wijziging van kabels of aansluitingen inclusief dit product.
- GEEN extra appliqué op de aansluiting of ontkoppeling van de aansluitingen.
- GEEN abra-la-carcasa del producto; de eenheid functioneert met veel peligrosos.

Wat belangrijk is: Als u een defect of onregelmatigheid in het product ontdekt, kunt u niet doorgaan met de installatie en contact opnemen met de huidige service van de onmiddellijke klant. Het probleem van deze richtlijnen kan letsel of bijkomende schade veroorzaken.

Garantie

Het is noodzakelijk om de originele aankoopbon te presenteren om gebruik te kunnen maken van de garantieservice. Conserveer en un lugar seguro. Als u de beschikking heeft over manipulatie, kunt u wijzigingen in de techniek van de oorzaak of de oorzaak ervan door externe mechanische mechanismen realiseren.

For advice over de aansluitingen en garantievoorwaarden kunt u terecht op: www.marsgaming.eu/es/terms

Naleving

U kunt de conformiteitsverklaring van de Europese Unie raadplegen voor dit product op www.marsgaming.eu/en/conformity. Ga voor meer informatie naar www.marsgaming.eu.

Verwijdering en recycling

Han het einde van de levensduur van het product mag het niet bij het normale huishuïl worden weggegoed. Om de duurzaamheid van het milieu te bevorderen en een goede afvalverwerking te garanderen, dient u het product naar een erkend inzamel- en recyclingpunt te brengen.

Contact

Als u vragen heeft of reserveonderdelen voor het product nodig heeft, aarzel dan niet om contact met ons op te nemen: attcliente@biomag.es / +34945124598

تثبيت الطرف الآخر في حامل بطاقة الرسومات باستخدام البراغي "ج"

5. قم بتثبيت بطاقة الرسومات في فتحة كابل riser لوحدة معالجة الرسومات.

6. ضع الأغطية في المواضع المحددة. ضع القطعة "e" وادفعها إلى المكان المناسب مع محاذاة الثلاثة فتحات الصغيرة مع محول PCI: بمجرد وضعها،

قم بتثبيتها بثلاثة براغي.

5. تركيب SSD 2.5 بوصة / HDD 3.5 بوصة

1. قم بتركيب محرك الأقراص ذو الحالة الصلبة SSD في اللوحة السفلية واربطه بالبراغي.

2. قم بإزالة حامل محرك الأقراص الثابتة. إذا كنت ترغب في تثبيت محرك الأقراص الثابتة ومحرك الأقراص ذو الحالة الصلبة في نفس الوقت، يجب تثبيت محرك الأقراص ذو الحالة الصلبة أولاً. بعد تثبيت محركات الأقراص الثابتة، أعد وضع الحامل في الصندوق.

تحكم HUB

1. مروحة
قم بتوصيل أسلاك مروحة 4 دبابيس PWM و 3 دبابيس ARGB إلى منفذ "FAN" المناسب في HUB.

مهم: يجب توصيل مروحة واحدة على الأقل بمنفذ 1 FAN الأحمر؛ وإلا لن يتم عرض RPM في BIOS أو في برنامج التحكم بالمرحاح.
2. التغذية

قم بتوصيل موصل SATA لمصدر الطاقة بميناء SATA للموزع.
3. زر (اختياري)

يسمح بالتحكم في تأثيرات الإضاءة عن طريق زر العلبة، بالإضافة إلى جهاز التحكم عن بعد. قم بتوصيل كابل "RESET SW" بموصل HUB ذي 2 دبابيس.

4. اتصال M/B (اختياري)

يسمح بتغيير تأثيرات الإضاءة باستخدام برنامج التحكم في اللوحة الأم المتوافقة مع إضاءة ARGB أو وحدة تحكم ARGB أخرى.

تنبيه: تأكد من أن المروحة التي تريد تثبيتها متوافقة وتحتوي على موصلات 4 نقاط PWM و 3 نقاط ARGB. لا تقم بتوصيل المرآوح بموصلات غير الموصوفة، حيث قد يتسبب ذلك في تلف المكونات.

إضاءة

أوضاع الإضاءة المسبقة الضبط
يحتوي HUB على العديد من مؤثرات الإضاءة المحددة مسبقًا والتي يمكن التحكم فيها عن طريق جهاز التحكم عن بعد أو الضغط على زر "LED SW" الموجود في العلبة وربط كابل "RESET" بمنفذ "BUTTON" الخاص بـ HUB.

وضع الإضاءة ARGB (اختياري)

يمكن التحكم في إضاءة المرآوح من خلال لوحة رئيسية متوافقة مع ARGB باستخدام كابل ARGB.

1. قم بتوصيل كابل ARGB بموصل 3 نقاط +5V من اللوحة الأم.
2. اضغط على زر M/B في جهاز التحكم عن بعد وسيعبر HUB إلى وضع الإضاءة ARGB. اضغط مرة أخرى على زر M/B للعودة إلى وضع الإضاءة PRESET.

ملاحظة: تأكد من أن اللوحة الأم الخاصة بك متوافقة مع إضاءة ARGB ذات 3 دبابيس +5V. تأكد من أن موصل ARGB للمرآوح متصل بالمنفذ الصحيح للتحكم ARGB؛ وإلا قد تتلف المكونات. إذا لم تكن متأكدًا من توافق اللوحة الأم أو وحدة التحكم الخاصة بك مع إضاءة ARGB، فلا تتردد في الاتصال بنا للحصول على المساعدة.

تركيب شاشة العرض
1. وصل كابل الشاشة ذي التسعة دبابيس بمنفذ F-USB الموجود على اللوحة الأم.

2. نزل البرنامج من موقعنا الإلكتروني: www.marsgaming.eu
3. ثبّت البرنامج.

4. شغل البرنامج وفعل خيار "التشغيل التلقائي". يجب أن يبقى البرنامج قيد التشغيل في الخلفية حتى تُطبّق التغييرات على الشاشة.

استكشاف الأخطاء وإصلاحها

الكمبيوتر لا يعمل
راجع دليل اللوحة الأم وتأكد من توصيل زر التشغيل بالمنفذ الصحيح على اللوحة الأم.

منافذ اللوحة الأمامية لا تعمل

تأكد من توصيل منافذ اللوحة الأمامية (USB، الصوت عالي الدقة) بشكل صحيح بالمنافذ المناسبة على اللوحة الأم. تأكد من تحديث برامج تشغيل اللوحة الأم وتثبيتها بشكل صحيح. اختر منافذ USB والصوت بأجهزة مختلفة لمعرفة ما إذا كانت المشكلة لا تزال قائمة.

4. قم بتوصيل كابل الرسيفر من وحدة معالجة الرسومات باللوحة الأم وقم