

FPMA-D960G

NEOMOUNTS MONITORARM

SPECIFICATIES

ALGEMEEN

Min. beeldformaat*	10 inch
Max. beeldformaat*	30 inch
Min. draagvermogen	0 kg (per scherm)
Max. draagvermogen	10 kg (per scherm)
Schermen	1
VESA minimaal	75x75 mm
VESA maximaal	100x100 mm
Bureaumontage	Doorvoer

FUNCTIONALITEIT

Type	Full motion
	Kantelen
	Roteren
	Zwenken
Hoogteverstelling	0-45 cm
Diepteverstelling	10-43 cm
Kantelen (graden)	180°
Zwenken (graden)	180°
Roteren (graden)	360°
Verstellingstype	Manueel

INFORMATIE

Kleur	Zwart
Hoofdmateriaal	Staal
Garantie	5 jaar
EAN code	8717371444372

*NB. De vermelde inch-maten zijn slechts een indicatie, gecombineerd met het gewicht en de VESA-maten. Het maximale gewicht en de VESA-maat zijn absolute beperkingen voor de producten en dienen niet te worden overschreden.



Neomounts FPMA-D960G is een monitorarm met 3 draaipunten voor flatscreens t/m 30" (76 cm).

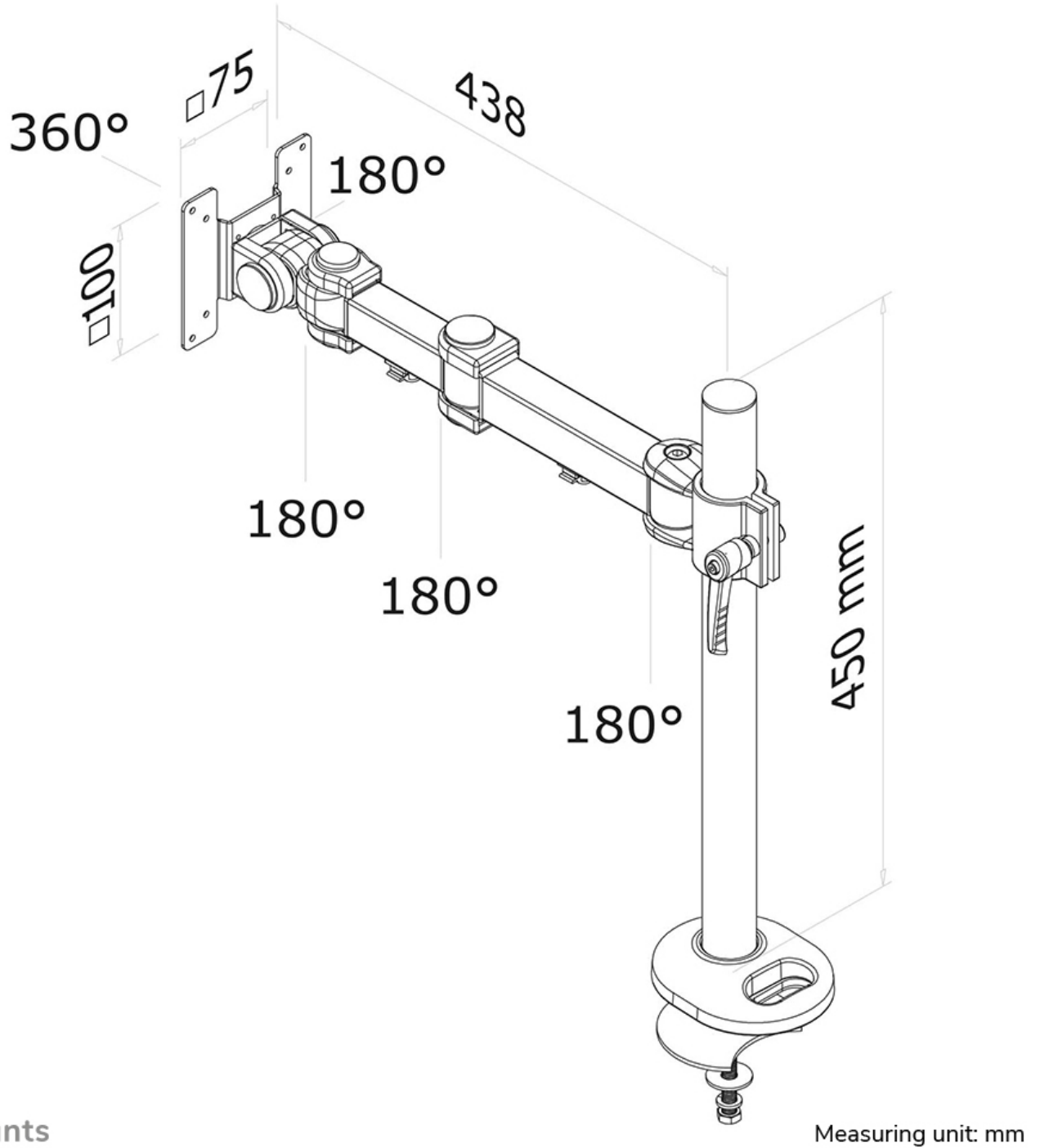
Met deze Neomounts monitorarm, model FPMA-D960G, bevestigt u een flatscreen aan het bureau via een bureaudoorvoer.

Door gebruik te maken van een monitorarm profiteert u optimaal van de mogelijkheden van uw monitor. De monitorarm is eenvoudig in hoogte en diepte te verstellen. Tevens kunt u het scherm kantelen, zwenken en roteren. Hierdoor creëert u de ideale ergonomische werkhouding. Dit verkleint de kans op nek- en rugklachten. Kabels zijn netjes weg te werken aan de onderzijde van de horizontale arm.

De FPMA-D960G heeft 3 draaipunten en is geschikt voor schermen t/m 30" (76 cm). Het draagvermogen van de arm is 12 kg per scherm. Dit product is geschikt voor schermen met een VESA gatenpatroon van 75x75 mm of 100x100 mm. Heeft u een afwijkend (groter) gatenpatroon, dan kunt u dit oplossen met een van onze VESA verloopplaten.

FPMA-D960G

NEOMOUNTS MONITORARM



Neomounts