

## FPMA-C200D

## SOPORTE DE TECHO NEOMOUNTS PARA TV

### ESPECIFICACIONES

#### GENERAL

Tamaño mín. pantalla*	10 inch
Tamaño máx. pantalla*	40 inch
Peso mínimo	0 kg (por pantalla)
Peso máximo	10 kg (por pantalla)
Pantallas	2
VESA mínimo	75x75 mm
VESA máximo	200x200 mm

#### FUNCIONALIDAD

Tipo	Inclinación Rotar Girar Movimiento completo
Ajuste de altura	64-104 cm
Inclinación (grados)	180°
Giro (grados)	180°
Rotación (grados)	360°
Tipo de ajuste	Manual

#### INFORMACIÓN

Color	Negro
Material principal	Acero
Garantía	5 años
EAN code	8717371441852

\*Nota: Los tamaños en pulgadas indicados son sólo una indicación, combinados con el peso y los tamaños VESA. El peso máximo y el tamaño VESA son restricciones absolutas para los productos y no deben superarse.



**El FPMA-C200D es un soporte de techo con 1 punto de giro para dos pantallas LCD/LED/TFT de hasta 40" (102 cm).**

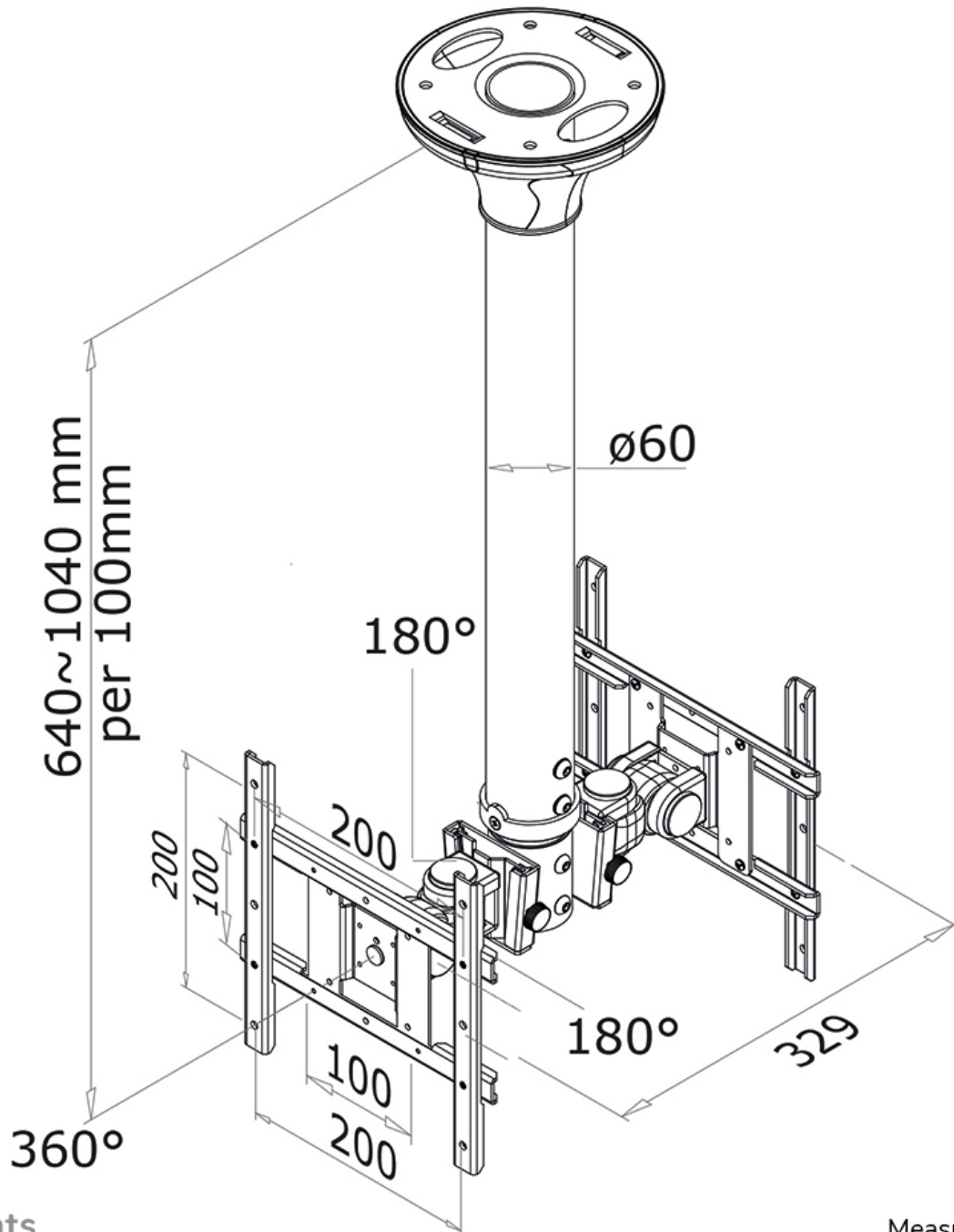
El FPMA-C200D es un soporte de techo con 1 punto de giro para dos pantallas LCD/LED/TFT de hasta 40" (102 cm).

Este Neomounts LCD/LED/TFT montaje en techo, modelo FPMA-C200D, le permite montar dos pantallas LCD de hasta 40" en el techo. Este modelo permite a los usuarios girar, levantar, inclinación (90 grados) y girar la pantalla para máxima eficiencia y confort. El ajuste de altura es 64 a 104 cm.

El montaje en el techo se puede conectar fácilmente a la parte trasera de cada pantalla LCD utilizando el patrón de agujeros VESA universal (75x75 - 100x100 - 200x100 mm).

FPMA-C200D

SOPORTE DE TECHO NEOMOUNTS PARA TV



Neomounts

Measuring unit: mm