

Alltid redo att hjälpa till

Registrera din produkt och få support på
www.philips.com/welcome



AD620



Användarhandbok

PHILIPS

Innehållsförteckning

1 Viktigt!	3
-------------------	----------

2 Din dockningshögtalare	3
Introduktion	3
Förpackningens innehåll	3
Översikt över huvudenheten	4

3 Komma igång	5
Ansluta strömmen	5

4 Uppspelning	5
Spela upp från iPod/iPhone	5
Spela upp från Bluetooth-enhet	6
Spela upp från en extern ljudenhet	7
Justera volymen	7

5 Produktinformation	7
Specifikationer	7

6 Felsökning	8
Om Bluetooth-enheten	8

7 Obs!	9
Kassering av din gamla produkt	9
Bluetooth-deklaration	9

1 Viktigt!

- Läs de här instruktionerna.
- Läs och ta till dig varningstexten.
- Följ samtliga instruktioner.
- Använd inte apparaten i närheten av vatten.
- Blockera inte ventilationsöppningar. Installera apparaten i enlighet med tillverkarens instruktioner.
- Installera den inte i närheten av någon värmekälla, som element, varmluftsintag, spis eller annan utrustning som avger värme (inklusive förstärkare).
- Skydda elkabeln så att den inte blir trampad på eller kommer i kläm, särskilt intill kontakter, extrauttag och precis vid apparathöjlet.
- Använd endast kringutrustning och tillbehör som är godkända av leverantören.
- Dra ur kontakten till apparaten vid åskväder samt när den inte ska användas på länge.
- Överlåt allt underhåll till kvalificerad servicepersonal. Service är nödvändig när apparaten har skadats på något sätt, till exempel om en elkabel eller kontakt är skadad, vätska eller främmande föremål har kommit in i apparaten, apparaten har utsatts för regn eller fukt, inte fungerar som den ska eller om den har fallit i golvet.
- Apparaten får inte utsättas för vattendroppar eller vattenstrålar.
- Placera inga potentiellt skadliga föremål på enheten (t.ex. vattenfyllda kärl eller levande ljus).
- Om adaptern används som fränkopplingsenhet ska den vara lätt att komma åt.

2 Din dockningshögtalare

Gratulerar till din nya produkt och välkommen till Philips! Genom att registrera din produkt på www.philips.com/welcome kan du dra nytta av Philips support.

Om du kontaktar Philips behöver du ange modell- och serienumret till apparaten. Modell- och serienumret finns på apparatens undersida. Skriv numren här:

Modellnummer _____
Serienr _____

Introduktion

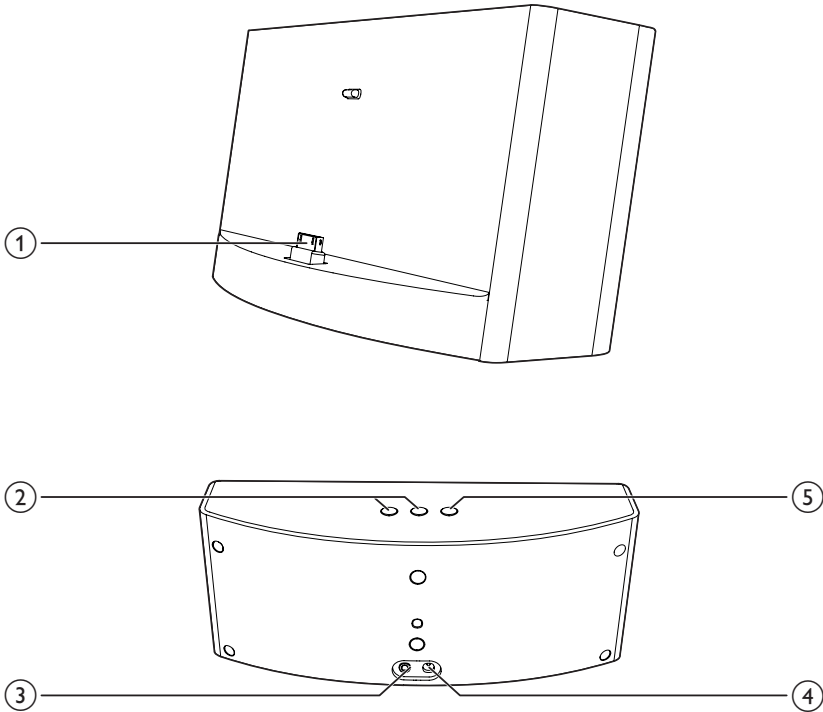
Med den här dockningshögtalaren kan du lyssna på musik från din iPod/iPhone, Bluetooth-aktiverade enhet och andra externa ljudenheter:

Förpackningens innehåll

Kontrollera och identifiera innehållet i förpackningen:

- Huvudenhet
- Nätadapter
- Snabbstartguide
- Säkerhetsblad

Översikt över huvudenheten



- ① Docka för iPod/iPhone
- ② VOL +/-
 - Justera volymen.
- ③ MP3-LINK
 - Anslut en extern ljudenhet.
- ④ DC IN
 - Ansluta strömmen.
- ⑤ *
 - Aktivera eller avaktivera Bluetooth-funktion.

3 Komma igång

Följ alltid anvisningarna i det här kapitlet i rätt följd.

Ansluta strömmen

! Var försiktig

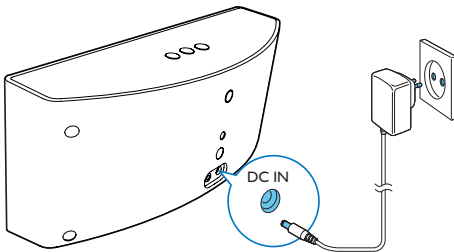
- Risk för produktskada! Kontrollera att nätspänningen motsvarar den spänning som är tryckt på undersidan av enheten.
- Risk för elektriska stötar! När du kopplar bort nätadaptern ska du alltid dra ut kontakten ur uttaget. Dra aldrig i sladden.

☰ Kommentar

- Typplattan sitter på dockningshögtalarens baksida.

Anslut nätadaptern till:

- **DC IN**-uttaget på högtalarens baksida.
- vägguttaget.



4 Uppspelning

Spela upp från iPod/iPhone

Du kan lyssna på ljud från din iPod/iPhone via den här dockningshögtalaren.

Kompatibla iPod-/iPhone-modeller

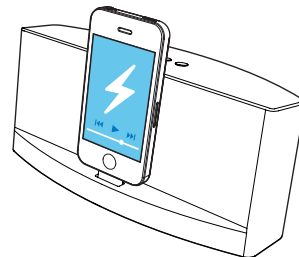
Dockningshögtalaren fungerar med följande iPod- och iPhone-modeller:

Utvecklade för:

- iPod touch (1:a, 2:a, 3:e, 4:e generationen)
- iPod classic
- iPod nano (1:a, 2:a, 3:e, 4:e, 5:e, 6:e generationen)
- iPhone 4S
- iPhone 4
- iPhone 3GS
- iPhone 3G
- iPhone

Lyssna på iPod/iPhone

- 1 Placera en iPod/iPhone i dockan.
- 2 Spela upp ljud på din iPod/iPhone.
↳ Ljud strömmas från iPod/iPhone till högtalaren.



Ta bort iPod/iPhone:

Ta ut iPod/iPhone ur dockan.

Ladda iPod/iPhone


När dockningshögtalaren är ansluten till nätströmmen börjar den dockade iPod-/iPhone-enheten laddas automatiskt.

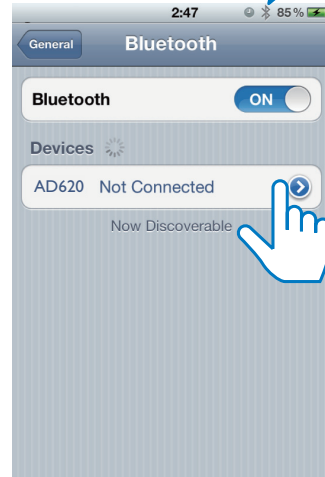
Spela upp från Bluetooth-enhet

Para ihop med Bluetooth-enheter

Kommentar

- Innan du ansluter en Bluetooth-enhet till dockningshögtalaren bör du lära dig enhetens Bluetooth-funktioner.
- Den effektiva räckvidden mellan dockningssystemet och den ihopparade enheten är ungefär 10 meter.
- Eventuella hinder mellan dockningshögtalaren och den ihopparade enheten kan minska räckvidden.

- 1 Tryck på  och välj Bluetooth som källa.
↳ Bluetooth-knappen blinkar.
- 2 Aktivera Bluetooth-funktionen på enheten.
 - Olika enheter kan ha olika sätt att aktivera Bluetooth.
- 3 Sök efter Bluetooth-enheter som kan paras ihop med enheten.
- 4 När "AD620" visas på enheten väljer du det för att upprätta anslutning.
↳ Om anslutningen lyckas hör du ett dubbelt pip, och Bluetooth-knappen slutar blinka.
↳ En annan Bluetooth-ikon visas på enheten.




- 5 Spela upp ljud på enheten.
↳ Ljud strömmas från enheten till dockningshögtalaren.

Tips

- Om Bluetooth-enheten har parats ihop med högtalaren tidigare behöver du bara hitta "AD620" på Bluetooth-menyn och sedan bekräfta anslutningen.

Så här kopplar du bort Bluetooth:

- Tryck på  på dockningshögtalaren igen.
- Avaktivera enhetens Bluetooth-funktion eller
- Flytta enheten utom kommunikationsräckvidden.

Spela upp från en extern ljudenhet

Med den här dockningshögtalaren kan du även lyssna på ljud från en extern enhet, till exempel en MP3-spelare.

☰ Kommentrar

- Se till att ingen iPod/iPhone är dockad i dockningshögtalaren.

- 1 Anslut en MP3 link-kabel (medföljer inte) till:
 - **MP3-LINK**-uttaget på dockningshögtalarens baksida.
 - hörlursuttaget på en extern enhet.↳ Dockningshögtalaren växlar automatiskt till MP3 Link-läge.
- 2 Spela upp musik på enheten (läs i enhetens användarhandbok).

Justera volymen

Tryck på **VOL +/-** under uppspelning för att justera volymen.

5 Produktinforma- tion

☰ Kommentar

- Produktinformationen kan komma att ändras utan föregående meddelande.

Specifikationer

Förstärkare

Total uteffekt	10 W per kanal x 2
Signal/brusförhållande	> 62 dBA
MP3 Link	650 mV RMS

Bluetooth

Standard	Bluetooth-standardversion: 2.1+EDR
Frekvensband	2,402~2,480 GHz ISM-band
Sortiment	10 m (fritt utrymme)

Allmän information

Nätström	Modell: AS190-100-AE180 (Philips); Ineffekt: 100-240 V ~, 50/60 Hz, 0,7 A Uteffekt: 10 V = 1,8 A
Effektförbrukning vid användning	15 W
Effektförbrukning i standbyläge	<0,5 W
Högsta belastning för iPod/iPhone	5 V = 1 A
Mått – Huvudenhet (B x H x D)	275 x 117 x 121 mm
Vikt (huvudenhet)	1,2 kg

6 Felsökning



Varning

- Ta aldrig bort enhetens hölje.

Försök aldrig reparera systemet själv. Om du gör det gäller inte garantin. Om du får problem när du använder enheten ska du kontrollera följande innan du begär service. Om problemet kvarstår går du till Philips webbplats (www.philips.com/support). När du kontaktar Philips bör du ha både enheten och modell- och serienumret till hands.

Ingen ström

- Kontrollera att strömkabeln på enheten är korrekt ansluten.
- Kontrollera att det finns ström i nätuttaget.

Inget ljud.

- Justera volymen.

Inget svar från enheten

- Koppla från och återanslut nätkontakten och slå sedan på enheten igen.

du aktiverar funktionen finns i enhetens användarhandbok.

- Systemet är inte i ihopparningsläge.
- Systemet är redan anslutet till en annan Bluetooth-aktiverad enhet. Koppla bort den enheten eller alla andra anslutna enheter och försök igen.

Den ihoppade enheten ansluts och kopplas bort hela tiden.

- Bluetooth-mottagningen är dålig. Flytta enheten närmare systemet eller ta bort eventuella hinder mellan enheten och systemet.
- På en del enheter kan Bluetooth-anslutningen avaktiveras automatiskt som en energibesparande funktion. Det betyder inte att det är något fel på systemet.

Om Bluetooth-enheten

Musikuppspelning är inte tillgänglig på systemet ens efter Bluetooth-anslutning.

- Enheten kan inte användas med systemet för att spela musik.

Ljudkvaliteten är dålig efter anslutning med en Bluetooth-aktiverad enhet.

- Bluetooth-mottagningen är dålig. Flytta enheten närmare systemet eller ta bort eventuella hinder mellan enheten och systemet.

Det går inte att ansluta till systemet.

- Enheten stöder inte de profiler som krävs för systemet.
- Bluetooth-funktionen är inte aktiverad på enheten. Mer information om hur

7 Obs!

Eventuella förändringar av den här enheten som inte uttryckligen har godkänts av Philips Consumer Lifestyle kan frånta användaren rätten att använda utrustningen.



Made for iPod (Skapad för iPod) och Made for iPhone (Skapad för iPhone) betyder att ett elektroniskt tillbehör har utformats för att passa särskilt med iPod eller iPhone, och har certifierats av utvecklaren för att uppfylla Apples prestandastandard. Apple ansvarar inte för den här enhetens funktion eller dess uppfyllande av standarder för säkerhet och användning. Observera att användningen av det här tillbehöret med iPod eller iPhone kan påverka den trådlösa kapaciteten. iPod och iPhone är varumärken som tillhör Apple AB, registrerad i USA och andra länder.

€ 2150

Användning av den här produkten överensstämmer med EU:s förordningar om radiostörningar.

Kassering av din gamla produkt

Produkten är utvecklad och tillverkad av högkvalitativa material och komponenter som både kan återvinnas och återanvändas. Kassera aldrig produkten med annat hushållsavfall. Ta reda på de lokala reglerna om separat insamling av elektriska och elektroniska produkter och batterier. Genom att kassera dessa produkter på rätt sätt kan du bidra till att

minska möjliga negativa effekter på miljö och hälsa.

Gå till www.recycle.philips.com för mer information om återvinningsstationer i ditt område.

Bluetooth-deklaration

Bluetooth®

Ordmärket och logotypen Bluetooth® är registrerade varumärken som tillhör Bluetooth SIG, Inc. och används av Philips med licens.



Det här är en dubbelisolerad KLASS II-apparat utan skyddande jordanslutning.

Miljöinformation

Allt onödigt förpackningsmaterial har tagits bort. Vi har försökt göra paketeringen lätt att dela upp i tre olika material: kartong (lådan), polystyrenskum (buffert) och polyeten (påsar, skyddande skumskiva).

Systemet består av material som kan återvinnas och återanvändas om det monteras isär av ett specialiserat företag. Följ de lokala föreskrifterna för kassering av förpackningsmaterial, användna batterier och gammal utrustning.



Specifications are subject to change without notice
© 2012 Koninklijke Philips Electronics N.V.
All rights reserved.

AD620_12_UM_V1.0

