

Rádi vám vždy pomůžeme

Zregistrujte svůj výrobek a získajte podporu na adrese
www.philips.com/welcome



AD620



Příručka pro uživatele

PHILIPS

Obsah

1	Důležité informace	3
----------	---------------------------	----------

2	Váš dokovací reproduktor	3
	Úvod	3
	Obsah dodávky	3
	Celkový pohled na hlavní jednotku	4

3	Začínáme	5
	Připojení napájení	5

4	Přehrávání	5
	Přehrávání videa ze zařízení iPod nebo iPhone	5
	Přehrávání ze zařízení Bluetooth	6
	Přehrávání z externího zařízení	7
	Nastavení hlasitosti	7

5	Informace o výrobku	7
	Specifikace	7

6	Řešení problémů	8
	O zařízení Bluetooth	8

7	Oznámení	9
	Likvidace starého výrobku	9
	Prohlášení o technologii Bluetooth	9

1 Důležité informace

- Přečtěte si tyto pokyny.
- Respektujte všechna upozornění.
- Dodržujte všechny pokyny.
- Zařízení nepoužívejte poblíž vody.
- Nezakrývejte ventilační otvory. Zařízení instalujte podle pokynů výrobce.
- Zařízení neinstalujte v blízkosti zdrojů tepla (radiátory, přímotopy, sporáky apod.) nebo jiných přístrojů (včetně zesilovačů) produkujících teplo.
- Napájecí kabel chraňte před pošlapáním nebo přiskřípnutím. Zvláštní pozornost je třeba věnovat zástrčkám, zásuvkám a místu, kde kabel opouští přístroj.
- Používejte pouze doplňky nebo příslušenství doporučené výrobcem.
- Během bouřky či v době, kdy se přístroj nebude delší dobu používat, odpojte napájecí kabel ze zásuvky.
- Veškeré opravy svěřte kvalifikovanému servisnímu technikovi. Přístroj by měl být přezkoušen kvalifikovanou osobou zejména v případech poškození napájecího kabelu nebo vidlice, v situacích, kdy do přístroje vnikla tekutina nebo nějaký předmět, přístroj byl vystaven dešti či vlhkosti, nepracuje normálně nebo utrpěl pád.
- Přístroj nesmí být vystaven kapající nebo stříkající tekutině.
- Na přístroj nepokládejte žádné nebezpečné předměty (např. předměty naplněné tekutinou nebo hořící svíčky).
- Protože adaptér slouží k vypínání přístroje, zařízení k vypínání přístroje by mělo být připraveno k použití.

2 Váš dokovací reproduktor

Gratulujeme k nákupu a vítáme Vás mezi uživateli výrobků společnosti Philips! Chcete-li využívat všech výhod podpory nabízené společností Philips, zaregistrujte svůj výrobek na stránkách www.philips.com/welcome. Jestliže se obrátíte na společnost Philips, budete požádáni o číslo modelu a sériové číslo vašeho přístroje. Číslo modelu a sériové číslo se nacházejí na spodní straně vašeho zařízení. Napište si čísla sem:

Model No. (číslo modelu) _____

Serial No. (sériové číslo) _____

Úvod

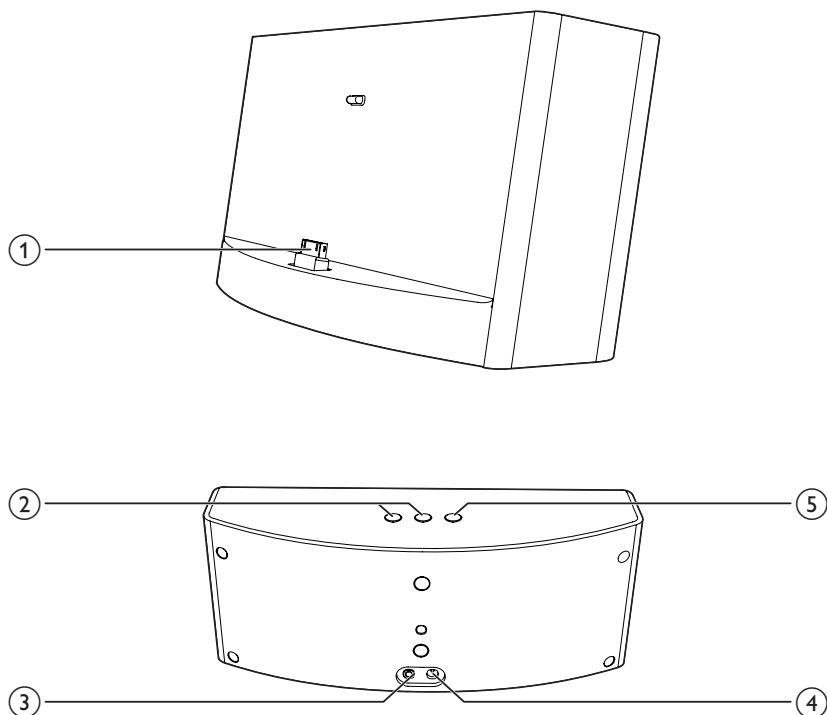
Tento dokovací reproduktor vám umožní vychutnat si zvuk ze zařízení iPod/iPhone, zařízení Bluetooth a jiných externích audiozařízení.

Obsah dodávky

Zkontrolujte a ověřte obsah balení:

- Hlavní jednotka
- Napájecí adaptér
- Stručný návod k rychlému použití
- List s informacemi o bezpečnosti

Celkový pohled na hlavní jednotku



① Dok pro zařízení iPod/iPhone

② VOL+/-

- Nastavení hlasitosti.

③ MP3-LINK

- Připojení externího audiozařízení.

④ DC IN

- Připojení napájení.

⑤ *

- Zapnutí nebo vypnutí funkce Bluetooth.

3 Začínáme

Vždy dodržujte správné pořadí pokynů uvedených v této kapitole.

Připojení napájení

! Výstraha

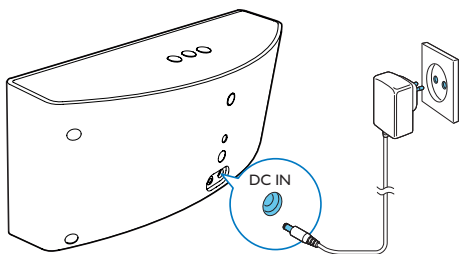
- Hrozí nebezpečí poškození výrobku! Ověřte, zda napětí v elektrické síti odpovídá napětí, které je uvedeno na spodní části jednotky.
- Nebezpečí úrazu elektrickým proudem! Při odpojování napájecího adaptéru vytahujte vždy zástrčku ze zásuvky. Nikdy netahujte za kabel.

☰ Poznámka

- Štítek s typovými údaji je umístěn na zadní straně dokovacího reproduktoru.

Připojte napájecí adaptér:

- do konektoru **DC IN** na zadní části reproduktoru.
- do zásuvky ve zdi.



4 Přehrávání

Přehrávání videa ze zařízení iPod nebo iPhone

Tento dokovací reproduktor vám umožní vychutnat si hudbu ze zařízení iPod/iPhone.

Kompatibilní zařízení iPod/iPhone

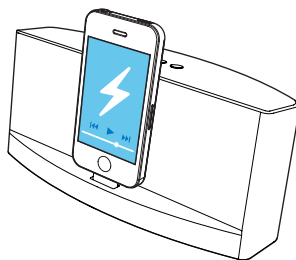
Dokovací reproduktor podporuje následující modely zařízení iPod/iPhone.

Vyrobeno pro následující zařízení:

- iPod touch (1., 2., 3., a 4. generace)
- iPod classic
- iPod nano (1., 2., 3., 4., 5., a 6. generace)
- iPhone 4S
- iPhone 4
- iPhone 3GS
- iPhone 3G
- iPhone

Poslech zvuku ze zařízení iPod/iPhone

- 1 Vložte zařízení iPod/iPhone do doku.
- 2 Spusťte na zařízení iPod/iPhone přehrávání zvuku.
 - ↳ Hudba se streamuje ze zařízení iPod/iPhone do reproduktoru.



Chcete-li vyjmout přehrávač iPod/iPhone:
Vytáhněte zařízení iPod/iPhone z doku.

Nabíjení zařízení iPod/iPhone

Po připojení jednotky ke zdroji napájení se zařízení iPod/iPhone vložené do doku začne automaticky nabíjet.

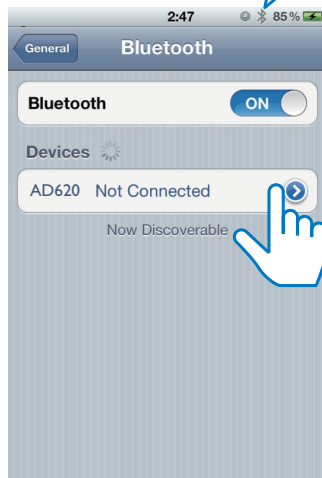
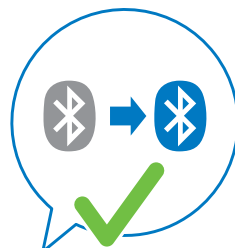
Přehrávání ze zařízení Bluetooth

Párování se zařízeními Bluetooth

Poznámka

- Než k tomuto dokovacímu reproduktoru připojíte zařízení Bluetooth, seznamte se s funkcemi rozhraní Bluetooth v daném zařízení.
- Efektivní provozní rozsah mezi dokovacím systémem a spárovaným zařízením je přibližně 10 metrů.
- Všechny případné překážky mezi dokovacím reproduktorem a spárovaným zařízením mohou vést ke snížení provozního rozsahu.

- 1 Opakovaným stisknutím tlačítka **⌘** vyberte zdroj Bluetooth.
↳ Tlačítko Bluetooth bude blikat.
- 2 Zapněte na zařízení funkci Bluetooth.
 - Různá zařízení mohou mít různé způsoby aktivace funkce Bluetooth.
- 3 Hledejte zařízení Bluetooth, která lze spárovat se zařízením.
- 4 Pokud se na displeji zařízení zobrazí název „AD620“, vyberte jej a spusť se připojení.
↳ Pokud se zdař připojení, uslyšíte dvojité pípnutí jako potvrzení a tlačítko Bluetooth přestane blikat.
↳ Na zařízení se zobrazí odlišná ikona Bluetooth.



- 5 Spusťte hudbu na zařízení.
↳ Hudba bude streamovat z vašeho zařízení do dokovacího reproduktoru.

Tip

- Jestliže jste již své zařízení Bluetooth dříve spárovali s tímto reproduktorem, stačí najít v nabídce Bluetooth název „AD620“ a potvrdit připojení.

Odpojení Bluetooth:

- Stiskněte znovu tlačítko **⌘** na dokovacím reproduktoru.
- Deaktivujte funkci Bluetooth na vašem zařízení nebo
- Umístěte zařízení mimo dosah komunikace.

Přehrávání z externího zařízení

S tímto dokovacím reproduktorem si můžete užívat hudbu i z externího zařízení, jako je přehrávač MP3.



Poznámka

- Ujistěte se, že v dokovacím reproduktoru není vloženo zařízení iPod/iPhone.

- 1 Kabel MP3 link (není součástí dodávky) připojte:
 - do konektoru **MP3-LINK** na zadní části dokovacího reproduktoru.
 - do konektoru pro připojení sluchátek na externím zařízení.

↳ Dokovací reproduktor se automaticky přepne do režimu MP3 link.
- 2 Přehrajte na zařízení hudbu (viz uživatelská příručka zařízení).

Nastavení hlasitosti

Chcete-li upravit hlasitost, stiskněte během přehrávání tlačítko **VOL +/-**.

5 Informace o výrobku



Poznámka

- Informace o výrobku jsou předmětem změn bez předchozího upozornění.

Specifikace

Zesilovač

Celkový výstupní výkon 10 W na kanál x 2

Odstup signál/šum >62 dBA

MP3 Link 650 mV RMS

Bluetooth

Standardní Standardní verze rozhraní Bluetooth: 2.1+EDR

Frekvenční pásmo 2,402~2,480 GHz ISM Band

Dosah 10 m (volný prostor)

Obecné informace

Napájení střídavým proudem Model: AS190-100 -AE180 (Philips); Vstup: 100–240 V~, 50–60 Hz, 0,7 A; Výstup: 10 V === 1,8 A

Spotřeba elektrické energie při provozu 15 W

Spotřeba energie v pohotovostním režimu <0,5 W

Max. Výstup pro zařízení iPod/iPhone 5 V === 1 A

Rozměry – hlavní jednotka (Š x V x H) 275 x 117 x 121 mm

Hmotnost (hlavní jednotka) 1,2 kg

6 Řešení problémů



Varování

- Neodstraňujte kryt systému.

Pokud chcete zachovat platnost záruky, neopravujte systém sami.

Jestliže dojde k problémům s tímto zařízením, zkontrolujte před kontaktováním servisu následující možnosti. Pokud problém není vyřešen, přejděte na webovou stránku společnosti Philips (www.philips.com/support). V případě kontaktování společnosti Philips mějte zařízení po ruce a připravte si číslo modelu a sériové číslo.

Nefunguje napájení

- Zkontrolujte, zda je napájecí šňůra správně připojena k jednotce.
- Ujistěte se, že je v síťové zásuvce proud.

Bez zvuku

- Upravte hlasitost.

Jednotka nereaguje

- Odpojte a znovu připojte zásuvku střídavého proudu a jednotku znovu zapněte.

O zařízení Bluetooth

Hudbu nelze přehrávat, ani když systém úspěšně navázal připojení Bluetooth.

- Zařízení nelze použít k přehrávání hudby společně se systémem.

Kvalita zvuku je po připojení zařízení podporujícího technologii Bluetooth špatná.

- Příjem prostřednictvím funkce Bluetooth je slabý. Připojené zařízení umístěte blíže k systému nebo odstraňte překážky mezi druhým zařízením a systémem.

Nelze navázat spojení se systémem.

- Zařízení nepodporuje profily vyžadované systémem.
- Zařízení nemá zapnutou funkci Bluetooth. Informace o aktivaci této funkce najdete v návodu k použití příslušného zařízení.
- Systém se nenachází v režimu párování.
- Systém je již připojen k jinému zařízení podporujícímu technologii Bluetooth. Odpojte toto zařízení nebo všechna připojená zařízení a opakujte pokus.

Spárované zařízení se neustále připojuje a odpojuje.

- Příjem prostřednictvím funkce Bluetooth je slabý. Připojené zařízení umístěte blíže k systému nebo odstraňte překážky mezi druhým zařízením a systémem.
- U některých zařízeních může být připojení Bluetooth automaticky deaktivováno funkcí úspory energie. Není to známkou poruchy systému.

7 Oznámení

Veškeré změny nebo úpravy tohoto zařízení, které nebyly výslovně schváleny společností Philips Consumer Electronics, mohou mít za následek ztrátu autorizace k používání tohoto zařízení.



Slogany „Made for iPod“ a „Made for iPhone“ znamenají, že elektronický doplněk byl navržen specificky pro připojení k zařízení iPod nebo iPhone a byl vývojářem certifikován jako splňující výkonové standardy společnosti Apple. Společnost Apple není odpovědná za činnost tohoto zařízení nebo za jeho soulad s bezpečnostními a regulačními standardy. Uvědomte si, že používání tohoto příslušenství se zařízením iPod nebo iPhone může ovlivnit výkon bezdrátového přenosu. iPod a iPhone jsou obchodní známky společnosti Apple Inc., registrované v U.S.A. a v dalších zemích.

€ 2150

Tento výrobek odpovídá požadavkům Evropské unie na vysokofrekvenční odrušení.

Likvidace starého výrobku

Výrobek je navržen a vyroben z vysoce kvalitního materiálu a součástí, které lze recyklovat a znovu používat. Nevyhazujte toto zařízení do běžného domácího odpadu. Informujte se o místních předpisech týkajících se odděleného sběru elektrických a elektronických výrobků a baterií. Správná likvidace těchto výrobků pomáhá

předcházet případným nepříznivým účinkům na životní prostředí a lidské zdraví. Další informace o vašem místním recyklačním středisku naleznete na stránkách www.recycle.philips.com.

Prohlášení o technologii Bluetooth



Slovní označení a loga Bluetooth® jsou registrované ochranné známky vlastněné společností Bluetooth SIG, Inc. a případné použití těchto označení společností Philips je na základě licence.



Toto je přístroj CLASS II s dvojitou izolací a bez ochranného zemnění.

Informace o ochraně životního prostředí

Veškerý zbytečný obalový materiál byl vynechán. Snažili jsme se, aby bylo možné obalový materiál snadno rozdělit na tři materiály: lepenku (krabice), polystyrén (ochranné balení) a polyetylen (sáčky, ochranné fólie z lehčeného plastu).

Systém se skládá z materiálů, které je možné v případě demontáže odbornou firmou recyklovat a opětovně použít. Při likvidaci obalových materiálů, vybitých baterií a starého zařízení se řiďte místními předpisy.



Specifications are subject to change without notice
© 2012 Koninklijke Philips Electronics N.V.
All rights reserved.

AD620_12_UM_V1.0

