

FPMA-D950D

SPECIFICATIES

ALGEMEEN

Min. beeldformaat*	10
Max. beeldformaat*	27
Min. draagvermogen	0
Max. draagvermogen	9
Schermen	2
Bureaumontage	

VESA maximaal	100x100 mm
VESA minimaal	75x75 mm

FUNCTIE

Type

	Full motion
Hoogteverstelling	0-61 cm
Diepteverstelling	0-61 cm
Kantelen (graden)	130°
Zwenken (graden)	180°
Roteren (graden)	360°
Verstellingstype	Gasveer

INFORMATIE

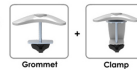
Kleur	
Hoofdmateriaal	Staal
Garantie	5 jaar

*NB. De vermelde inch-maten zijn slechts een indicatie, gecombineerd met het gewicht en de VESA-maten. Het maximale gewicht en de VESA-maat zijn absolute beperkingen voor de producten en dienen niet te worden overschreden.

NEOMOUNTS FPMA-D950D MONITORARM 10-27" - GASVEER



BOTH INCLUDED
2 Mounting
solutions in 1 box



Neomounts

Neomounts

Neomounts FPMA-D950D Monitorarm 2 schermen - 10-27" - 0-9 kg/scherm - gasveer - zilver

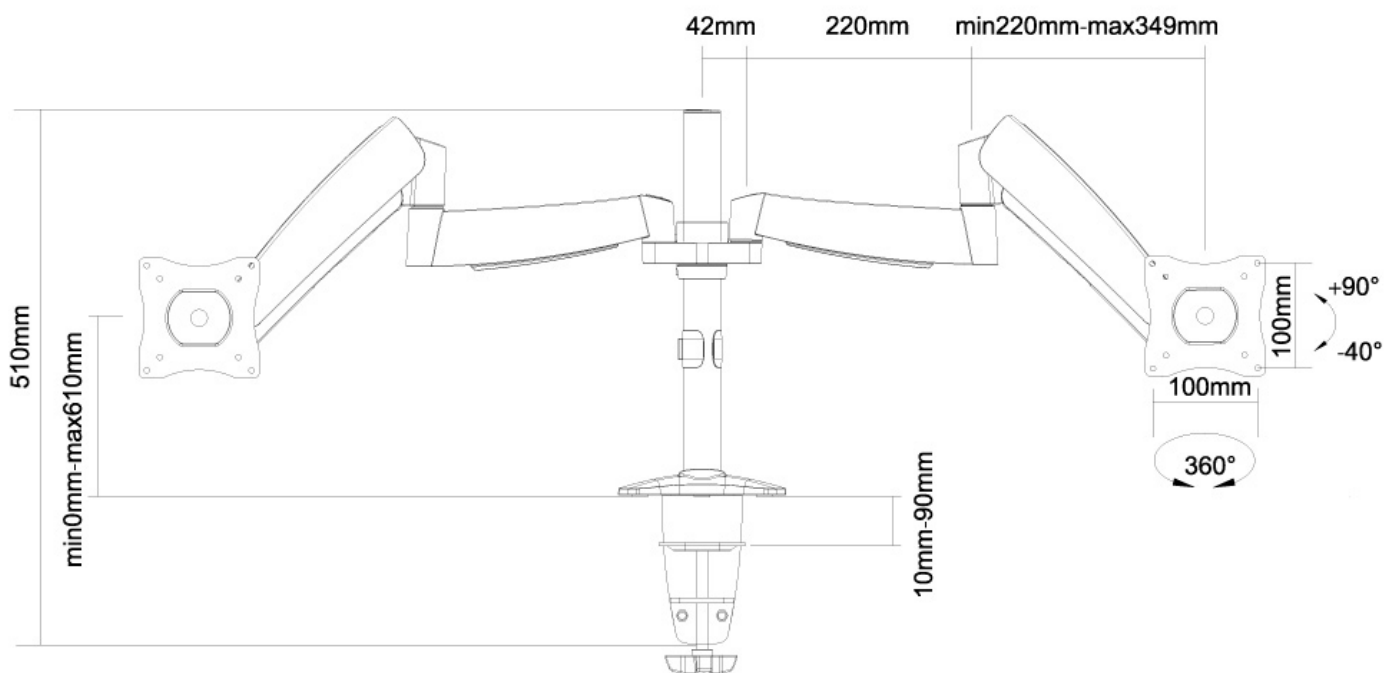
Met deze Neomounts monitorarm, model FPMA-D950D, bevestigt u twee flatscreens aan het bureau via een bureaукlem.

Door gebruik te maken van een monitorarm profiteert u optimaal van de mogelijkheden van uw monitor. De monitorarm is eenvoudig in hoogte en diepte te verstellen. Tevens kunt u het scherm kantelen, zwenken en roteren. Hierdoor creëert u de ideale ergonomische werkhouding. Dit verkleint de kans op nek- en rugklachten. Kabels zijn netjes weg te werken aan de onderzijde van de horizontale arm.

De FPMA-D950D heeft 3 draaipunten en is geschikt voor schermen t/m 27" (69 cm). Het draagvermogen van de arm is 9 kg per scherm. Dit product is geschikt voor schermen met een VESA gatenpatroon van 75x75 mm of 100x100 mm. Heeft u een afwijkend (groter) gatenpatroon, dan kunt u dit oplossen met een van onze VESA verloopplaten.

FPMA-D950D

NEOMOUNTS FPMA-D950D MONITORARM 10-27" -
GASVEER



Neomounts