

## FPMA-D700DDV

### SPECIFICATIES

#### ALGEMEEN

Min. beeldformaat*	10
Max. beeldformaat*	27
Min. draagvermogen	0
Max. draagvermogen	6
Schermen	2
Bureaumontage	

VESA maximaal	100x100 mm
VESA minimaal	75x75 mm

#### FUNCTIE

Type	
	Full motion
Hoogteverstelling	0-70 cm
Diepteverstelling	13 cm
Kantelen (graden)	180°
Zwenken (graden)	180°
Roteren (graden)	360°
Verstellingstype	Manueel

#### INFORMATIE

Kleur	
Hoofdmateriaal	Staal
Garantie	5 jaar

\*NB. De vermelde inch-maten zijn slechts een indicatie, gecombineerd met het gewicht en de VESA-maten. Het maximale gewicht en de VESA-maat zijn absolute beperkingen voor de producten en dienen niet te worden overschreden.

## NEOMOUNTS FPMA-D700DDV MONITORSTANDAARD 10-27"



Neomounts



Neomounts

### Neomounts FPMA-D700DDV Monitorstandaard 2 schermen - 10-27" - 0-6 kg/scherm - verticale montage - zwart

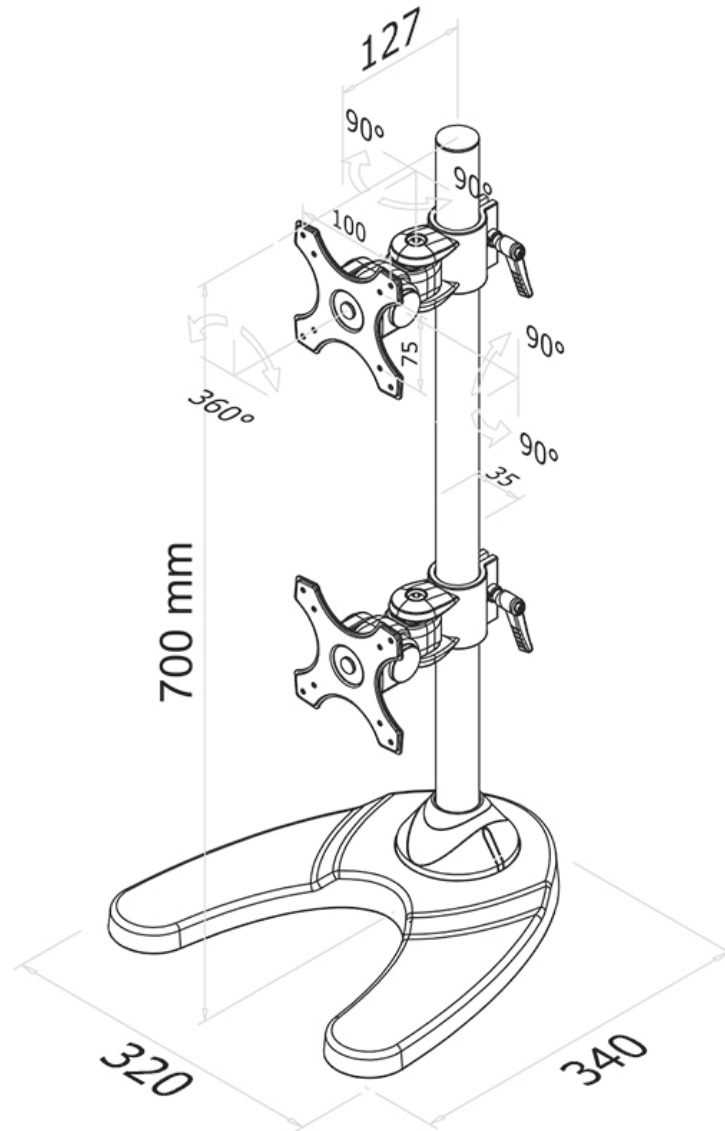
Met deze Neomounts monitorsteun, model FPMA-D700DDV, bevestigt u twee flatscreens verticaal aan het bureau via een bureauvoet of bureaudoorvoer. Beide worden meegeleverd.

Door gebruik te maken van een monitorsteun profiteert u optimaal van de mogelijkheden van uw monitor. De monitorsteun is eenvoudig in hoogte en diepte te verstellen. Tevens kunt u het scherm kantelen, zwenken en roteren. Hierdoor creëert u de ideale ergonomische werkhouding. Dit verkleint de kans op nek- en rugklachten. Kabels zijn netjes weg te werken aan de onderzijde van de horizontale arm.

De FPMA-D700DDV heeft 1 draaipunt en is geschikt voor schermen t/m 27" (69 cm). Het draagvermogen van de arm is 6 kg per scherm. Dit product is geschikt voor schermen met een VESA gatenpatroon van 75x75 mm of 100x100 mm. Heeft u een afwijkend (groter) gatenpatroon, dan kunt u dit oplossen met een van onze VESA verloopplaten.

FPMA-D700DDV

NEOMOUNTS FPMA-D700DDV  
MONITORSTANDAARD 10-27"



Neomounts

Measuring unit: mm