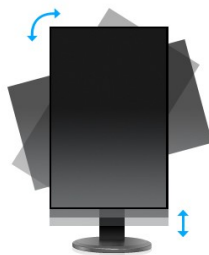




De ProLite B2280WSD heeft een 22" LCD panel met een 1680x1050 resolutie. Deze LCD-monitor is voorzien van LED-backlights en een in hoogte verstelbare monitorvoet met Pivot-functie. Ideaal voor de perfecte ergonomische zithouding. Het LCD-panel kent een groot contrast van 12mln.:1 ARC en een reactiesnelheid van 5ms. Uitermate geschikt voor videoconference-, DTP-, CAD- en office-werkzaamheden. Dit met analoge- en digitale input uitgeruste model is zeer breed inzetbaar in combinatie met de meest recente grafische kaarten. Deze monitor is TCO en Energy Star gecertificeerd.

Verkrijgbaar in zwart en wit.



HAS + PIVOT

Met een in hoogte verstelbare voet creert u een ergonomisch verantwoorde werkpositie die voldoet aan alle Arbo eisen. Hiermee voorkomt u niet alleen gezondheidsproblemen het verhoogt ook de productiviteit. Met de pivot functie kunt het scherm van draaien van landschap naar portret stand. Deze functionaliteit kan handig zijn wanneer de toepassing meer hoogte vereist dan breedte.



LUIDSPREKERS

Deze LED monitor is voorzien van 2 hoge kwaliteit stereo luidprekers.

1. PANEL

BEELDVERHOUDING	16 : 10
PANEEL	TN LED, matte finish
RESOLUTIE	1680 x 1050 (1.8 megapixel)
HELDERHEID	250 cd/m ² typisch
STATISCH CONTRAST	1000 : 1 typisch
ADVANCED CONTRAST	12 000 000 : 1 ACR
REACTIETIJD	5 ms
INKIJKHOEK	horizontaal/verticaal: 178° / 170°; rechts/links: 89° / 89°; omhoog/omlaag: 85° / 85°
AANTAL KLEUREN	16.7 miljoen
ZICHTBAAR FORMAAT (H X B)	296.1 x 473.7 mm; 11.7" x 18.6"
DOT PITCH (VERT. X HOR.)	0.282 x 0.282 mm
HORIZONTALE FREQUENTIE	24 - 80 KHz
VERTICALE FREQUENTIE	55 - 75 Hz
SYNCHRONISATIE	Separate Sync

2. SIGNAALINGANGEN

ANALOGUE SIGNAALINGANG	VGA
DIGITALE SIGNAALINGANGEN	DVI-D
HDPCP	ja

3. KENMERKEN

APPLE COMPATIBEL	Alle iiyama monitoren zijn compatibel met Apple-Macintosh computers.
INSTELLINGEN	Via OSD in 9 talen (EN, DE, FR, ES, IT, PT, Chinees, RU, JP) en 5 bedieningsknoppen (Power, Menu, +/- Volume, -/ ECO, Auto)
GEbruikersinstellingen	lichtinstellingen (contrast, helderheid, ECO, --Style Color, ACR), plaatsbepaling (clock, phase, H. positie, V. positie, aspect), kleur temperatuur (gamma, kleur temperatuur), OSD opstellingen (H. positie, V. positie, onderbreken, taal), anderen (reset, signal selectie, info), volume, automatisch aanpassen
LUIDSPREKERS	2 x 2 W (Stereo)
DIEFSTALBEVEILIGING	Kensington-lock™ voorbereid
RICHTLIJNEN	CE, TUV-GS, TCO 6, CU
IN HOOGTE VERSTELBARE VOET	ja
HOOGTE-INSTELLING	130 mm
ROTATIE (PORTRET / LANDSCHAP POSITIE)	90°
DRAAIBARE VOET (LINKS, RECHTS)	320°; 160° links; 160° rechts
KANTEL HOEK	22° omhoog; 5° omlaag
VESA MONTAGE	100 x 100 mm
KLEUR	wit

4. ACCESSOIRES

INBEGREPEN ACCESSOIRES

stroomkabel, DVI-D signaalkabel, audiokabel, monitorvoet, monitorvoet-basis, schroef, kabel houder, snel-start-handleiding, veiligheidsinstructies

5. POWER MANAGEMENT

STROOMVOORZIENING

AC 100 - 240 V, 50 / 60 Hz

VOEDING

intern

ENERGIEVERBRUIK

21 Watt typisch; max. 0.5 Watt bij Power management modus

ENERGIEBEHEER

VESA DPMS, ENERGY STAR®

6. EPEAT SILVER

EPEAT

EPEAT (Electronic Product Environmental Assessment Tool) is een aankoopstelsel dat aankopers in de publieke en de privésector helpt bij het beoordelen, vergelijken en selecteren van producten op basis van de milieugerichte eigenschappen. EPEAT heeft drie niveaus van productregistratie: Bronze, Silver en Gold. Productregistratie is gebaseerd op een uitgebreide reeks milieugerichte criteria. EPEAT Silver is geldig in de landen waar iiyama het product registreert. De Silver-certificering betekent dat de monitor voldoet aan alle vereiste criteria plus ten minste 50% van de optionele eisen. Ga naar www.epeat.net voor de registratiestatus in uw land.

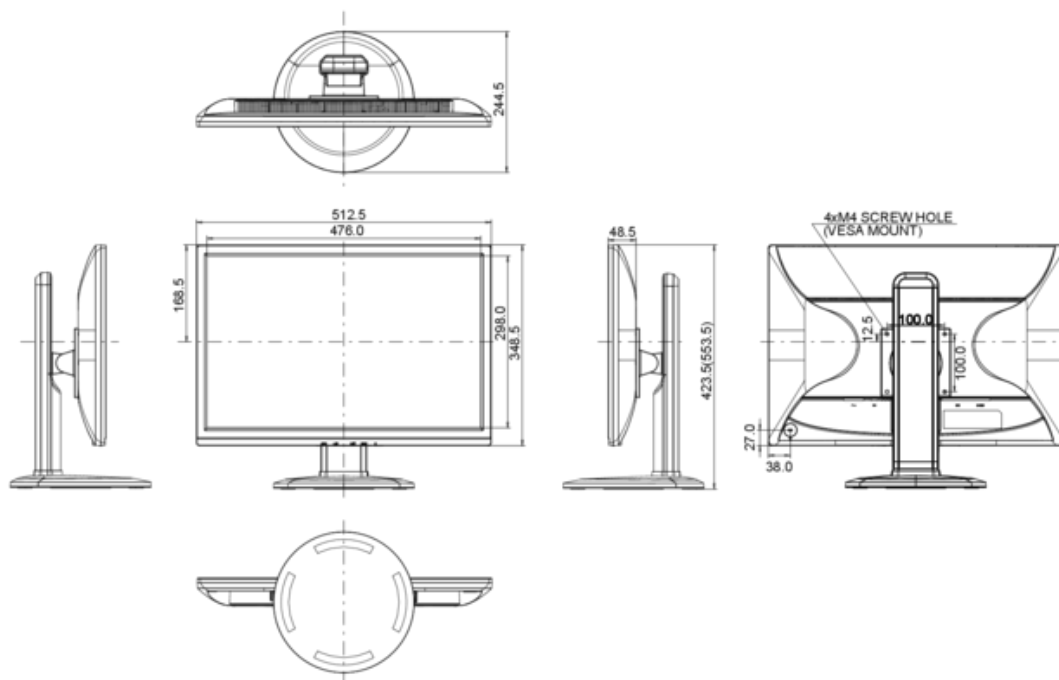
7. AFMETINGEN

GROOTTE (B X H X D)

512.5 x 423.5 (553.5) x 244.5 mm

GEWICHT

5.5 kg



Alle handelsmerken zijn geregistreerd. Gegevens onder voorbehoud van zetfouten. Specificaties kunnen vooraf en zonder opgave van reden gewijzigd worden. Alle LCD-panels vallen onder ISO-9241-307:2008 inzake pixelfouten.