

Altid klar til at hjælpe

Registrer dit produkt, og få support på
www.philips.com/welcome



AZD102



Brugervejledning

PHILIPS

Indholdsfortegnelse

1	Vigtigt	3
<hr/>		
2	Din CD Soundmachine	4
	Indledning	4
	Hvad er der i kassen	4
	Oversigt over hovedenheden	5
<hr/>		
3	Kom godt i gang	6
	Tilslut strømmen	6
	Tænd	7
	Sluk	7
<hr/>		
4	Afspilning	8
	Afspil disk	8
	Afspil fra iPod/iPhone	8
	Lyt til FM-radio	9
	Afspil fra en ekstern enhed	9
<hr/>		
5	Afspilningstilstande	9
	Pause/genoptag afspilning	9
	Gentaget afspilning/afspilning i vilkårlig rækkefølge	9
	Reguler lydstyrken	9
	Slå lyden fra	10
	Basforbedring	10
<hr/>		
6	Produktinformation	10
	Specifikationer	10
	Vedligeholdelse	11
<hr/>		
7	Fejlfinding	11
<hr/>		
8	Meddelelse	12

1 Vigtigt

- Læs disse instruktioner.
- Følg alle instruktioner.
- Ventilationsåbninger må ikke blokeres. Installer apparatet i overensstemmelse med producentens instruktioner.
- Installer ikke apparatet i nærheden af varmekilder som f.eks. radiatorer, varmeapparater, ovne eller andre apparater (inkl. forstærkere), der producerer varme.
- Sørg for, at netledningen ikke trædes på, navnlig ved stikkene og stikforbindelserne samt det sted, hvor ledningen føres ud af enheden.
- Brug kun tilbehør og ekstraudstyr, der er godkendt af producenten.
- Fjern enheden fra stikkontakten under tordenvej, eller hvis den ikke skal bruges gennem længere tid.
- Al servicering skal udføres af kvalificeret personale. Enheden skal serviceres, hvis den er blevet beskadiget, f.eks. hvis netledningen beskadiges, der er blevet spildt væske på enheden, der er kommet fremmedlegemer ind i enheden, enheden er blevet udsat for regn eller fugt, eller hvis enheden ikke fungerer normalt eller er blevet tabt.
- **FORSIGTIG** vedr. brug af batterier – sådan forebygger du batterilækage, der kan forårsage personskade, tingskade eller produktskade:
 - Isæt alle batterier korrekt, og sørg for, at + og - vender, som det er vist på enheden.
 - Bland ikke batterier (gamle og nye eller brunstens- og alkaliebatterier osv.).
 - Fjern batterierne, hvis enheden ikke skal bruges gennem længere tid.
- Batterier (installeret batteripakke eller batterier) må ikke udsættes for ekstrem varme fra f.eks. sol, ild eller lignende.
- Enheden må ikke udsættes for dryp eller sprøjt.

- Placer aldrig farlige genstande på enheden (f.eks. væskefyldte genstande eller tændte lys).
- Hvis netstikket MAINS eller et apparatstik bruges til at afbryde enheden, skal disse kunne betjenes nemt.



Advarsel

- Kabinettet bør aldrig tages af apparatet.
- Placer aldrig dette apparat på andet elektrisk udstyr.
- Se aldrig på laserstrålen inde i dette apparat.



Advarsel

- Benyttes betjening og indstillinger på anden måde end anvist i denne brugsvejledning, er der risiko for, at du udsætter dig for farlig bestråling og andre risici.

2 Din CD Soundmachine

Indledning

Med denne CD Soundmachine kan du nyde musik fra diske, iPod/iPhone, andre eksterne enheder eller FM-radiostationer.

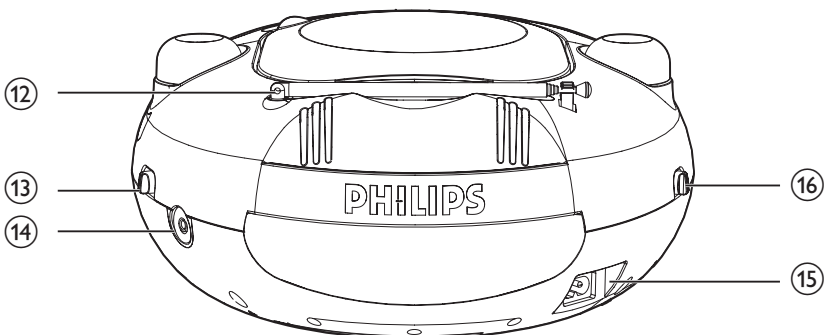
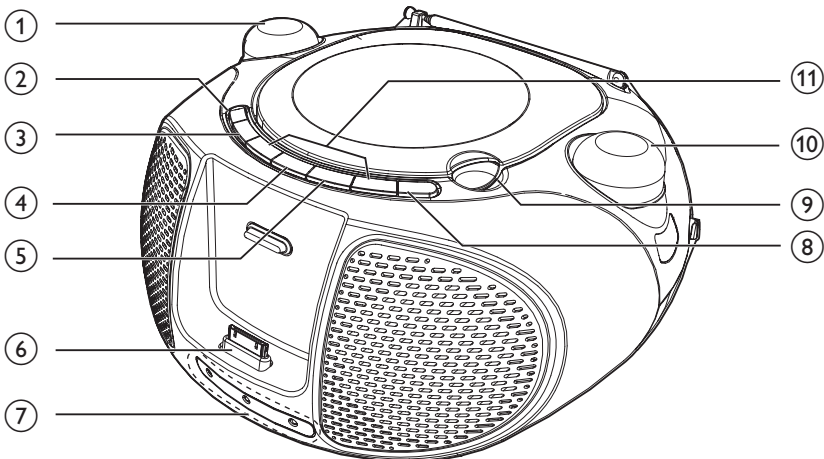
Enheden har DBB (Dynamic Bass Boost) til berigelse af lyden.

Hvad er der i kassen

Kontroller og identificer indholdet af pakken:

- Hovedenhed
- Netledning
- Lynvejledning
- Sikkerhedsark

Oversigt over hovedenheden



① **-VOLUME +**

- Juster lydstyrken.

② 

- I CD-tilstand kan du afspille numre i tilfældig rækkefølge.

③ 

- I CD-tilstand kan du afspille et eller flere numre gentagne gange.

④ 

- Start, eller sæt afspilning på pause.

⑤ 

- Stop afspilningen.

⑥ **DOCK** til iPod/iPhone

⑦ **LED-indikatorer**

- I CD-tilstand vises afspilningsstatus.

⑧ 

- Slå lyden fra.

⑨ **LIFT TO OPEN**

- Åbn eller luk diskskuffen.

⑩ **-TUNING +**

- Find FM-radiostationer.

⑪ 

- Gå til forrige eller næste spor.
- Søg inden for et spor.

- ⑫ **FM-antenne**
 - Gør FM-modtagelsen bedre.
- ⑬ **Kildevælger**
 - Vælg en kilde: **DOCK, FM** eller **CD**.
 - Sluk enheden.
- ⑭ **MP3 LINK**
 - Tilslut en ekstern lydenhed.
- ⑮ **AC~ MAINS**
 - Tilslut strøm.
- ⑯ **DBB**
 - **Tænd/sluk:** slå den dynamiske basforstærkning til eller fra.

3 Kom godt i gang



Advarsel

- Benyttes betjening og indstillinger på anden måde end anvist i denne brugsvejledning, er der risiko for, at du udsætter dig for farlig bestråling og andre risici.

Følg altid instruktionerne i dette afsnit i den angivne rækkefølge.

Hvis du kontakter Philips, vil du blive bedt om apparatets modelnummer og serienummer. Modelnummeret og serienummeret står på undersiden af apparatet. Skriv numrene her:

Modelnr: _____

Serienr: _____

Tilslut strømmen

Enheden kan enten køre på almindelig strøm eller batterier.

Mulighed 1: Strøm fra lysnettet



Advarsel

- Risiko for produktskade! Sørg for, at forsyningsspændingen svarer til den spænding, der er trykt på undersiden af enheden.
- Risiko for elektrisk stød! Tag altid fat i stikket, når du frakobler strømmen. Hiv aldrig i ledningen.

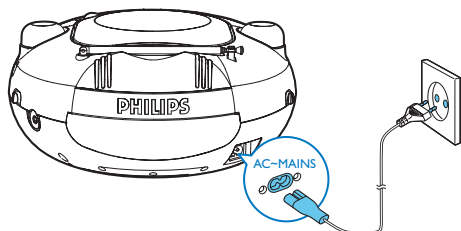
Tilslut netledningen til:

- **AC~ MAINS**-stikket på enheden.
- stikkontakten.



Bemærk

- For at slukke enheden helt skal netledningen tages ud af stikkontakten.



Tænd

Sæt kildevælgeren på **DOCK, FM** eller **CD**.

Sluk

Sæt kildevælgeren på **OFF**.

Mulighed 2: Strøm fra batterier

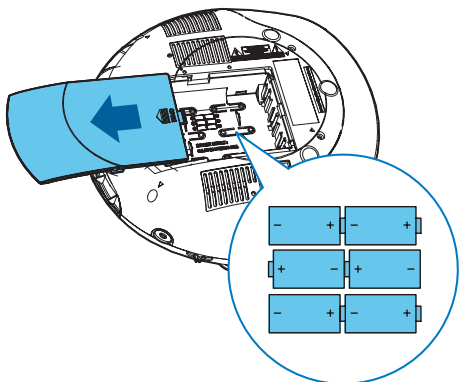
! Advarsel

- Risiko for eksplosion! Opbevar ikke batterier i nærheden af varmekilder, sollys eller ild. Kast aldrig batterier i ild.
- Tag batteriet ud, hvis det er brugt op, eller hvis det ikke skal bruges i lang tid.
- Batterier indeholder kemiske stoffer, og de skal derfor bortskaffes på forsvarlig vis.

☰ Bemærk

- Batterier medfølger ikke med tilbehøret.

- 1 Åbn batterirummet.
- 2 Isæt 6 batterier (type: R14/UM2/C) med korrekt polaritet (+/-) som vist.
- 3 Luk batterirummet.



4 Afspilning

Afspil disk

- 1 Sæt kildevælgeren på **CD**.
- 2 Løft for at åbne diskrummet.
- 3 Indsæt en disk med etiketsiden opad, og luk derefter diskskuffen.
- 4 Tryk på **▶▶** for at starte afspilningen.
 - Tryk på **▶▶** for at sætte afspilning på pause eller genoptage afspilning.
 - Tryk på **■** for at afbryde afspilningen.
 - Tryk på **◀◀** / **▶▶** for at vælge et andet spor.
 - Søg inden for et spor ved at holde **◀◀** / **▶▶** nede, og giv derefter slip for at genoptage normal afspilning.

Afspil fra iPod/iPhone

Du kan lytte til lyd fra iPod/iPhone via denne enhed.

Kompatibel iPod/iPhone

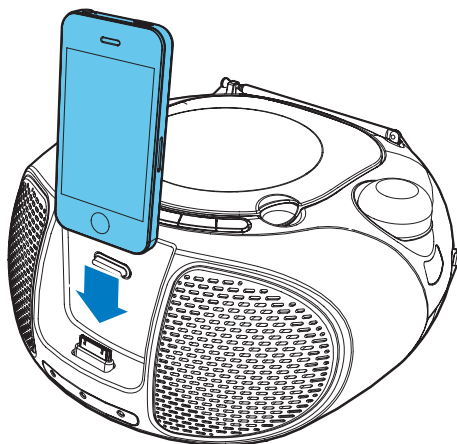
Enheden understøtter følgende iPod- og iPhone-modeller:

Designet specifikt til:

- iPod touch (1., 2., 3. og 4. generation)
- iPod classic
- iPod med video
- iPod nano (1., 2., 3., 4., 5. og 6. generation)
- iPod med farvedisplay
- iPod mini
- iPhone 4S
- iPhone 4
- iPhone 3GS
- iPhone 3G
- iPhone

Lyt til iPod/iPhone'en

- 1 Sæt kildevælgeren på **DOCK**.
- 2 Dock din iPod/iPhone.



- 3 Afspil lyd på din iPod/iPhone.
 - Tryk på **▶▶** for at sætte afspilning på pause eller genoptage afspilning.
 - For at springe et spor over skal du trykke på **◀◀** / **▶▶**.
 - For at søge under afspilning skal du trykke på og holde **◀◀** / **▶▶** nede og derefter give slip for at genoptage normal afspilning.

Oplad iPod/iPhone'en

Når enheden sluttes til strømmen, og kilden **DOCK** vælges, begynder iPod/iPhone i docken at oplade.

Bemærk

- Din iPod/iPhone kan kun oplades i **Dock** eller **MP3 link** tilstand, ikke **FM** eller **CD**-tilstand.

Fjern iPod/iPhone'en

Tag iPod/iPhone'en ud af docken.

Lyt til FM-radio

Bemærk

- Placer antennen så langt væk fra TV, VCR eller andre strålingskilder som muligt.
- For optimal modtagelse skal du trække antennen helt ud og justere dens position.

- 1 Sæt kildevælgeren på **FM**.
- 2 Drej på **-TUNING +** for at finde en FM-radiostation.

Afspil fra en ekstern enhed

Du kan også lytte til en ekstern lydenhed via enheden.

Bemærk

- Når du tilslutter en ekstern enhed til **MP3-LINK**-stikket, skifter enheden automatisk til MP3 Link-kilden.

- 1 Tilslut MP3-link-kablet (medfølger ikke) til:
 - **MP3-LINK**-stikket på enheden.
 - hovedtelefonstikket på en ekstern enhed.
- 2 Afspil den eksterne enhed (se brugervejledningen til enheden).

Tip

- Stikket **MP3-LINK** anvendes ikke til hovedtelefoner.

5 Afspilningstilstande

Pause/genoptag afspilning

Under afspilning skal du trykke på **▶||** for at sætte afspilningen på pause eller genoptage afspilningen.

- ↳ I CD-tilstand lyser LED-indikatoren **▶||**, når afspilningen er startet, og blinker, når afspilningen sættes på pause.

Gentaget afspilning/afspilning i vilkårlig rækkefølge

Gentag

I CD-tilstand skal du trykke gentagne gange på **↻** for at vælge en gentagelsestilstand.

- ↳ Når den tilsvarende LED-indikator blinker; afspilles det aktuelle spor gentagne gange.
- ↳ Når den tilsvarende LED-indikator lyser; afspilles alle spor gentagne gange.

Shufflefunktion


I CD-tilstand skal du trykke på **⌘** for at afspille alle spor i tilfældig rækkefølge.

- ↳ Den tilsvarende LED-indikator lyser.

Reguler lydstyrken

Under afspilning roterer du **-VOLUME +** for at justere lydstyrken.

Slå lyden fra

Tryk gentagne gange på  under afspilning for at slå lyden fra eller til.

↳ I CD-tilstand, hvis lyden er slået fra, lyser begge LED-indikatorer  og .

Basforbedring

Slå den dynamiske basforstærkning til eller fra ved at sætte **DBB**-kontakten på **ON** eller **OFF**.

6 Produktinforma- tion



Bemærk

- Produktoplysninger kan ændres uden varsel.

Specifikationer

Forstærker

Vurderet effekt	2 x 1 W RMS
Frekvensgang	63 -14000 Hz, -3 dB
Signal-/støjforhold	>57 dBA
Samlet harmonisk forvrængning	<1 %
MP3-link-indgang	650 mV RMS

Disk

Samlet harmonisk forvrængning	<1 %
Frekvensgang	63 -14000 Hz, -3 dB
S/N ratio	>57 dBA

Tuner

Indstillingsområde	FM: 87,5 - 108 MHz
Samlet harmonisk forvrængning	<3 %
Signal-/støjforhold	> 50 dBA

Generelt

Strømforsyning	
- Vekselstrøm	220 - 240 V, 50/60 Hz
- Batteri	9 V, 1,5 V x 6 R14/UM2
Strømforsøg ved drift	15 W

Strømforsbrug ved standby	< 0,5 W
Mål – Hovedenhed (B x H x D)	262 x 123 x 266 mm
Vægt – Hovedenhed	1,1 kg

Vedligeholdelse

Rengør kabinettet

- Brug en klud, der er let fugtet med en mild opløsning af et rengøringsmiddel. Benyt ikke rengøringsmidler, som indeholder alkohol, sprit, ammoniak eller slibemidler.

Rengøring af diske

- Når en disk bliver snavset, kan du rengøre den med en rengøringsklud. Aftør disken fra midten og ud til kanten.



- Brug ikke opløsningsmidler som benzen, fortynder, andre tilgængelige rensmidler eller antistatisk spray beregnet til analoge grammofonplader.

Rengør disklinser

- Efter lang tids brug kan der sætte sig snavs eller støv på den optiske linse. For at sikre god afspilningskvalitet skal linsen rengøres med Philips CD Lens Cleaner eller et andet egnet rengøringsmiddel. Følg instruktionerne til produktet.

7 Fejlfinding



Advarsel

- Kabinettet bør aldrig tages af enheden.

Prøv aldrig selv at reparere systemet, da garantien i så fald bortfalder.

Hvis der forekommer fejl på enheden, bør du kontrollere følgende punkter, inden du bestiller reparation. Hvis der fortsat er problemer, skal du gå til Philips websted på (www.philips.com/support). Når du kontakter Philips, skal du sørge for, at enheden er i nærheden, og at modelnummeret og serienummeret er tilgængelige.

Ingen strøm

- Kontroller, at enhedens strømkabel er korrekt tilsluttet.
- Kontroller, at der er strøm i stikkontakten.
- Isæt batterierne, så polerne (+/-) vender som vist.
- Udskift batteriet.

Ingen lyd

- Juster lydstyrken.

Ingen reaktion fra enheden

- Tag batterierne ud, og tænd enheden igen.
- Fjern strømkablet, tilslut det igen, og tænd derefter for enheden igen.

Der blev ikke fundet nogen disk

- Indsæt en disk.
- Kontroller, om disken er sat omvendt i.
- Vent, indtil kondensen på linsen er fordampet.
- Udskift eller rengør disken.
- Brug en færdiggjort CD eller en disk med korrekt format.

Dårlig radiomodtagelse

- Øg afstanden mellem enheden og dit TV eller din VCR.
- Træk FM-antennen helt ud.

8 Meddelelse

Enhver ændring af dette apparat, som ikke er godkendt af Philips Consumer Lifestyle, kan annullere brugerens ret til at betjene dette udstyr.



Dette produkt overholder EU's krav om radiointerferens.



Dit produkt er udviklet og fremstillet med materialer og komponenter af høj kvalitet, som kan genbruges.



Når et produkt er forsynet med dette symbol med en overkrydset affaldsspand på hjul, betyder det, at produktet er omfattet af EU-direktiv 2002/96/EC.

Undersøg reglerne for dit lokale indsamlingssystem for elektriske og elektroniske produkter:

Følg de lokale regler, og bortskaf ikke dine udtjente produkter sammen med almindeligt husholdningsaffald. Korrekt bortskaffelse af udtjente produkter er med til at forhindre negativ påvirkning af miljø og helbred.



Dit produkt indeholder batterier, som er omfattet af EU-direktivet 2006/66/EC, og som ikke må bortskaffes sammen med almindeligt husholdningsaffald. Undersøg venligst de lokale indsamlingsregler for batterier, da korrekt bortskaffelse er med til at forhindre negativ påvirkning af miljø og helbred.

Miljøoplysninger

Al unødvendig emballage er udeladt. Emballagen er forenklet og består af tre materialer: Pap (kasse), papirmasse (buffer) og polyethylen (poser; beskyttende skumfolie).

Systemet består af materiale, der kan genbruges, hvis det adskilles af et specialfirma. Overhold de lokale regler angående udsmidning af emballage, opbrugte batterier og gammelt udstyr.

Made for



iPod



iPhone

"Made for iPod" og "Made for iPhone" betyder, at et elektronisk tilbehør er designet til at passe specifikt til henholdsvis iPod eller iPhone, og at det er blevet certificeret af udvikleren til at overholde Apples ydeevnestandarder. Apple er ikke ansvarlig for denne enheds drift, eller for om enheden overholder sikkerhedsstandarder og lovmæssige standarder. Bemærk, at brugen af dette tilbehør med iPod eller iPhone kan påvirke den trådløse ydeevne.

iPod og iPhone er varemærker tilhørende Apple Inc., der er registreret i USA og andre lande.

Dette apparat er udstyret med følgende mærkater:



Klasse II-udstyrssymbol



Dette symbol angiver, at apparatet er dobbeltisoleret.



Bemærk

- Identifikationspladen findes i bunden af apparatet.



Specifications are subject to change without notice
© 2012 Koninklijke Philips Electronics N.V.
All rights reserved.

AZD102_12_UM_V1.0

