

FPMA-C400BLACK

SPECIFICATIES

ALGEMEEN

Min. beeldformaat*	32
Max. beeldformaat*	60
Min. draagvermogen	0
Max. draagvermogen	35
Schermen	1
VESA maximaal	600x400 mm
VESA minimaal	200x200 mm

FUNCTIE

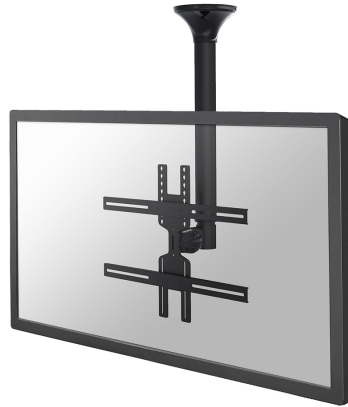
Type	Full motion
Hoogteverstelling	64-104 cm
Diepteinstelling	8 cm
Kantelen (graden)	25°
Zwenken (graden)	60°
Verstellingstype	Manueel

INFORMATIE

Kleur	
Hoofdmateriaal	Staal
Garantie	5 jaar

*NB. De vermelde inch-maten zijn slechts een indicatie, gecombineerd met het gewicht en de VESA-maten. Het maximale gewicht en de VESA-maat zijn absolute beperkingen voor de producten en dienen niet te worden overschreden.

NEOMOUNTS FPMA-C400BLACK MONITOR/TV-BEUGEL PLAFOND 32-60" - H 64-104 CM



Neomounts



Neomounts

Neomounts FPMA-C400BLACK Monitor/TV-beugel plafond 1 scherm - 32-60" - max 35 kg - VESA 200x200-600x400 - h 64-104 cm - zwart

Met deze Neomounts plafondsteun, model FPMA-C400BLACK, bevestigt u een flatscreen aan het plafond.

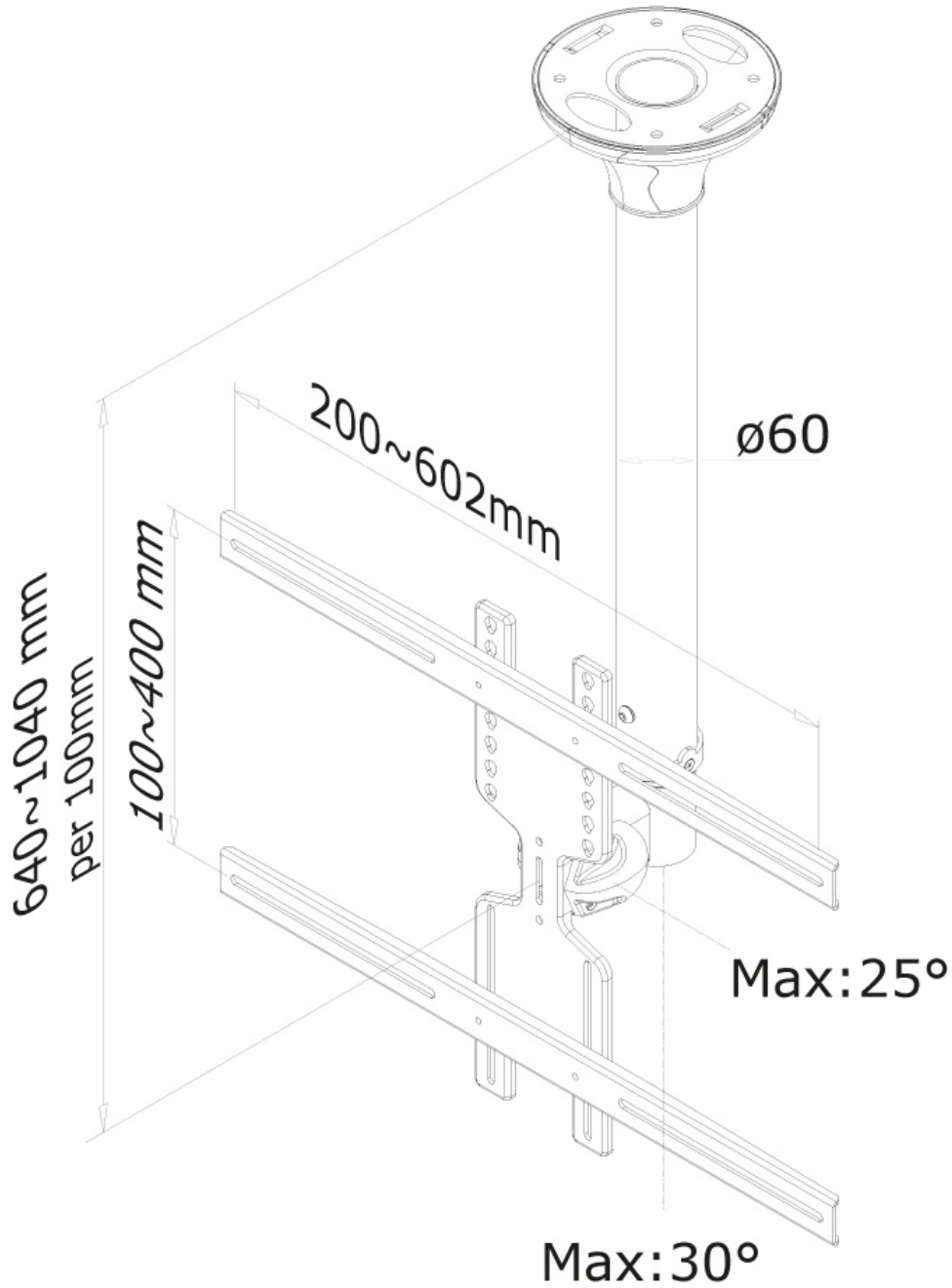
Door gebruik te maken van een plafondsteun profiteert u optimaal van de mogelijkheden van uw monitor of televisie. De steun is eenvoudig in hoogte te verstellen. Tevens kunt u het scherm kantelen en zwenken. Hierdoor creëert u de ideale kijkhoek. Kabels zijn netjes weg te werken in de kolom.

De FPMA-C400BLACK heeft 1 draaipunt en is geschikt voor schermen t/m 60" (152 cm). Het draagvermogen van dit product 35 kg. De plafondsteun is geschikt voor schermen met een VESA gatenpatroon van 200x200 mm t/m 600x400 mm.

Door gebruik te maken van langere buizen (FPMA-CP100 t/m FPMA-CP200) kunt u de afstand tot het plafond verder vergroten. Deze kunnen additioneel besteld worden. Deze buis vervangt de originele buis.

FPMA-C400BLACK

NEOMOUNTS FPMA-C400BLACK MONITOR/TV-
BEUGEL PLAFOND 32-60" - H 64-104 CM



Neomounts

Measuring unit: mm