

FPMA-HAW200

ESPECIFICACIONES

GENERAL

| | |
|-----------------------|---------------------|
| Tamaño mín. pantalla* | 10 inch |
| Tamaño máx. pantalla* | 27 inch |
| Peso mínimo | 1 kg (por pantalla) |
| Peso máximo | 7 kg (por pantalla) |
| Pantallas | 1 |
| VESA mínimo | 75x75 mm |
| VESA máximo | 100x100 mm |

FUNCIONALIDAD

| | |
|-----------------------|---|
| Tipo | Movimiento completo Inclinación Girar |
| Ajuste de altura | 0-149 cm |
| Ajuste de profundidad | 0-149 cm |
| Inclinación (grados) | 55° |
| Giro (grados) | 370° |
| Tipo de ajuste | Resorte de gas |

INFORMACIÓN

| | |
|--------------------|---------------|
| Color | Blanco |
| Material principal | Aluminio |
| Garantía | 5 años |
| EAN code | 8717371444310 |

*Nota: Los tamaños en pulgadas indicados son sólo una indicación, combinados con el peso y los tamaños VESA. El peso máximo y el tamaño VESA son restricciones absolutas para los productos y no deben superarse.

SOPORTE DE PARED MÉDICO NEOMOUNTS



El FPMA-HAW100 es un soporte de techo médico para pantallas LCD/LED/TFT de hasta 27" (69 cm).

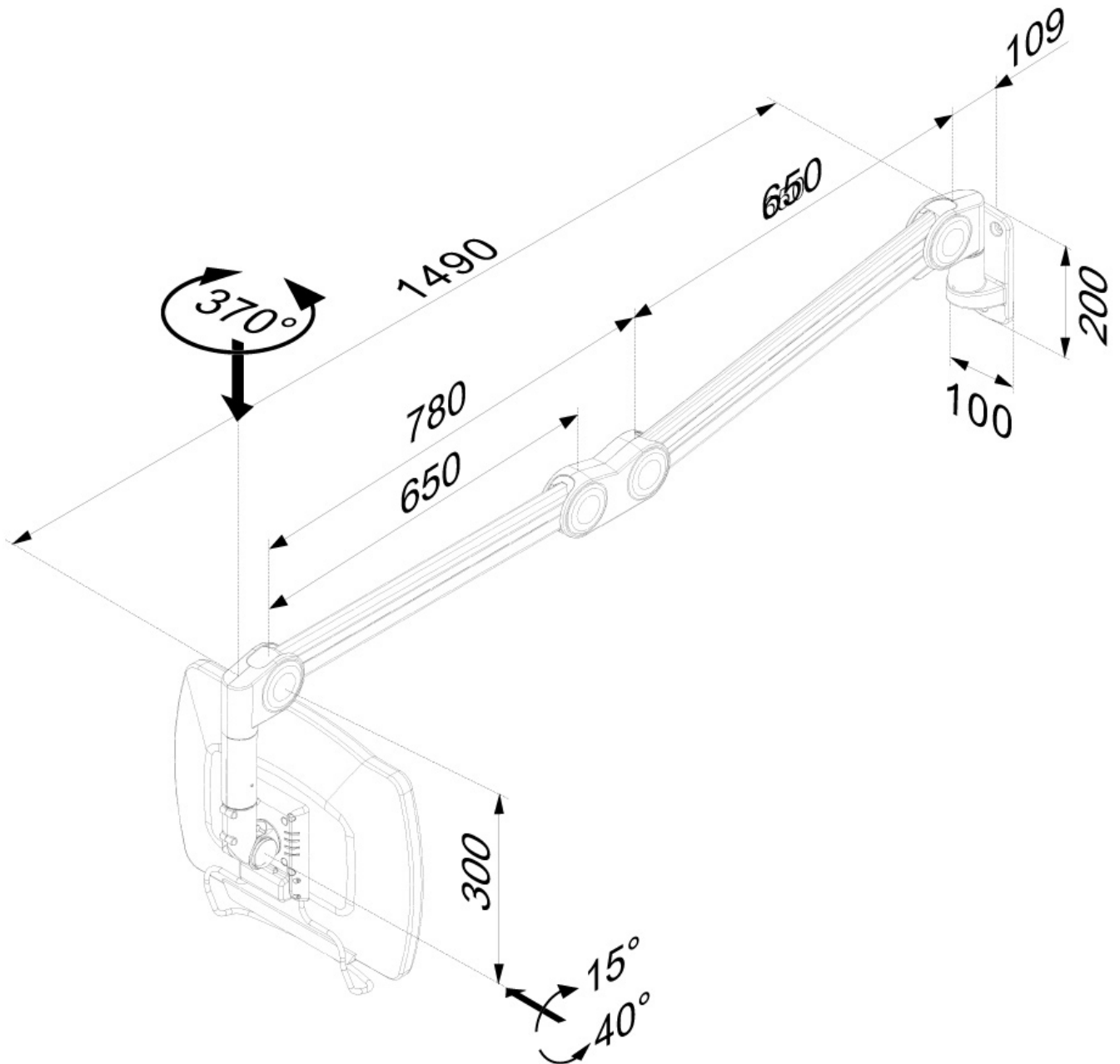
Este médico de montaje en pared LCD/LED/TFT Neomounts le permite montar una pantalla (27" / 69 cm) a cualquier pared. Este modelo permite a los usuarios girar, levantar, inclinar y girar la pantalla para una máxima eficiencia y confort. Este soporte de pared se conecta fácilmente a la parte trasera de cada pantalla de LCD debido al patrón de agujeros VESA.

El brazo tiene un resorte de gas incorporado.

Cables caben fácilmente en el brazo de un lugar de trabajo limpio. Pantallas ajustan al brazo con el patrón de agujeros VESA.

FPMA-HAW200

SOPORTE DE PARED MÉDICO NEOMOUNTS



Neomounts

Measuring unit: mm