

FPMA-HAW200

SPECIFICATIES

ALGEMEEN

Min. beeldformaat*	10 inch
Max. beeldformaat*	27 inch
Min. draagvermogen	1 kg (per scherm)
Max. draagvermogen	7 kg (per scherm)
Schermen	1
VESA minimaal	75x75 mm
VESA maximaal	100x100 mm

FUNCTIONALITEIT

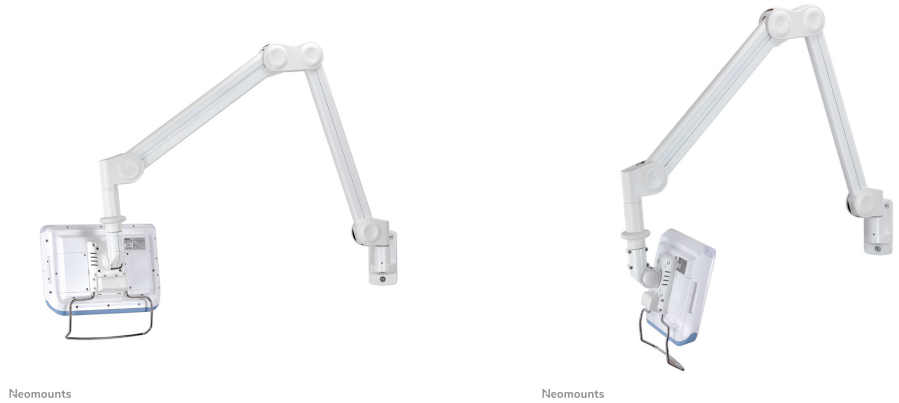
Type	Full motion
	Kantelen
	Zwenken
Hoogteverstelling	0-149 cm
Diepteinstelling	0-149 cm
Kantelen (graden)	55°
Zwenken (graden)	370°
Verstellingstype	Gasveer

INFORMATIE

Kleur	Wit
Hoofdmateriaal	Aluminium
Garantie	5 jaar
EAN code	8717371444310

*NB. De vermelde inch-maten zijn slechts een indicatie, gecombineerd met het gewicht en de VESA-maten. Het maximale gewicht en de VESA-maat zijn absolute beperkingen voor de producten en dienen niet te worden overschreden.

NEOMOUNTS MEDISCHE WANDSTEUN



Neomounts FPMA-HAW200 is een medische flatscreen wandsteun voor schermen t/m 27" (69 cm).

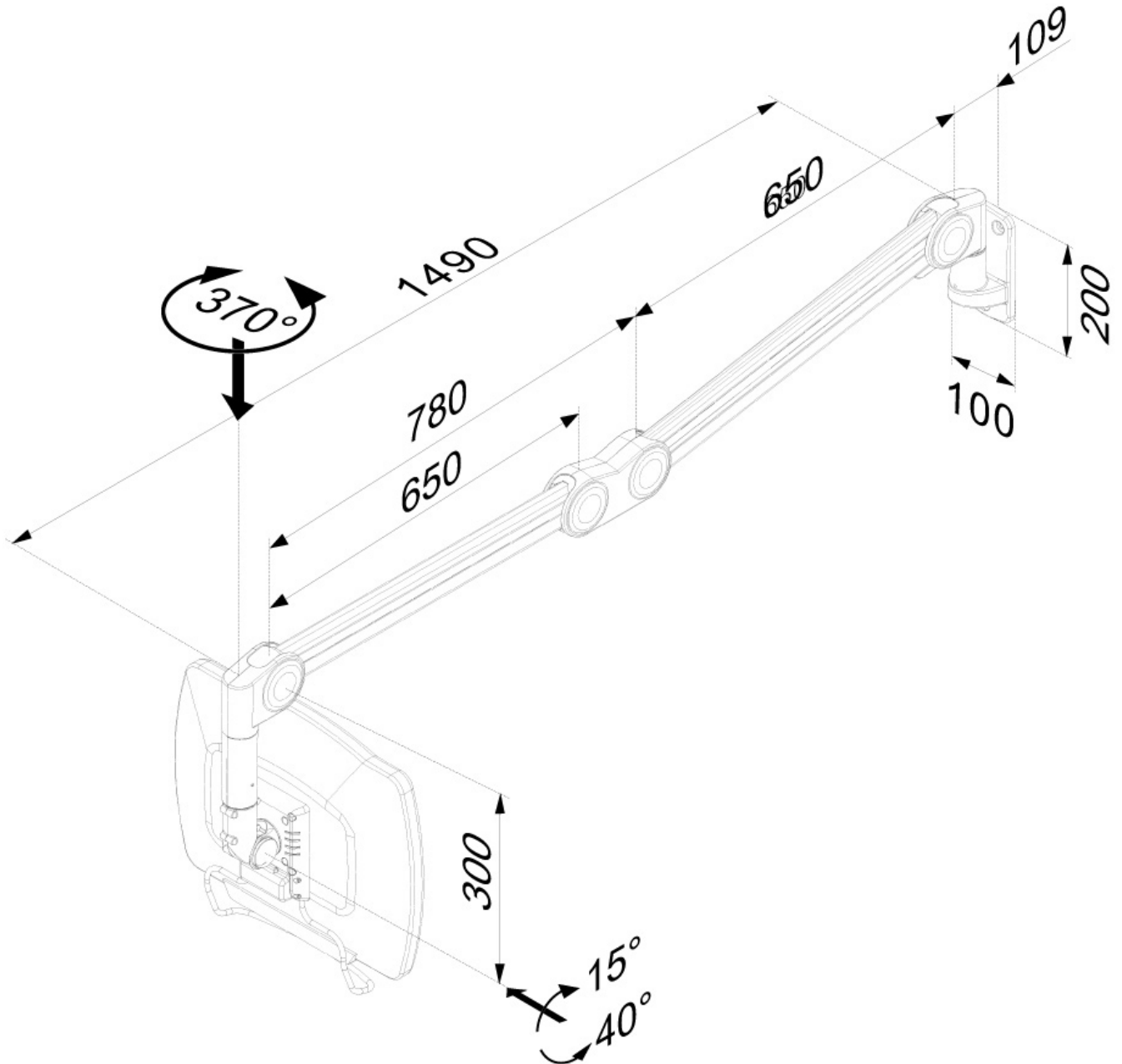
Met deze Neomounts medische monitorarm, model FPMA-HAW200, bevestigt u een flatscreen aan de muur.

Door gebruik te maken van een medische monitorarm profiteert u optimaal van de mogelijkheden van uw monitor. De monitorarm is eenvoudig in hoogte en diepte te verstellen. Tevens kunt u het scherm kantelen en zwenken. Hierdoor creëert u de ideale kijkhoek. Dit verkleint de kans op nek- en rugklachten. Kabels zijn netjes weg te werken in de arm.

De FPMA-HAW200 heeft 4 draaipunten en is geschikt voor schermen t/m 27" (69 cm). Het draagvermogen van de arm is 1-7 kg per scherm. Dit product is geschikt voor schermen met een VESA gatenpatroon van 75x75 mm of 100x100 mm. Heeft u een afwijkend (groter) gatenpatroon, dan kunt u dit oplossen met een van onze VESA verloopplaten.

FPMA-HAW200

NEOMOUNTS MEDISCHE WANDSTEUN



Neomounts

Measuring unit: mm