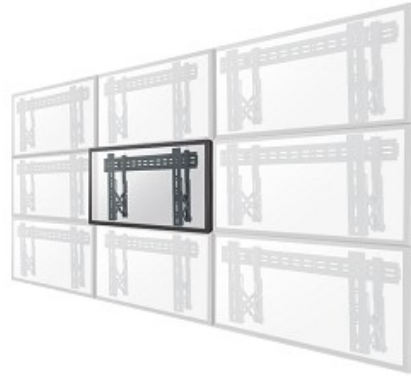




**THE BEST SUPPORT
FOR YOUR AV & IT HARDWARE**
T: + 31(0)23-5478888 | E: info@newstar.eu | W: www.newstar.eu

LED-VW1000BLACK SUPPORT MURAL NEWSTAR ÉCRANS PLAT

Le support mural NewStar, modèle LED-VW1000BLACK est un support mural fixe pour écrans plats jusqu'à 75" (191 cm).



CARACTÉRISTIQUES

Couleur	Noir
Distance au mur	5 - 20 cm
Garantie	5 ans
Poids max.	50
Poids min.	0
Réglage de la hauteur	Aucun
Taille de l'écran max.	75
Taille de l'écran min.	32
Type	Fixe
VESA maximum	600x400 mm
VESA minimum	200x200 mm
Écrans	1
EAN code	8717371444419

Le support mural NewStar, modèle LED-VW1000BLACK est un support mural fixe pour écrans plats jusqu'à 75" (191 cm).

Ce support est un excellent choix si vous voulez une ultime flexibilité de visualisation avec votre écran plat. La profondeur de ce support est de 5 à 20 centimètres. Ce support mural est spécialement réalisé pour être utilisé dans les murs vidéos. L'écran peut facilement être retiré.

NewStar LED-VW1000BLACK est adapté pour les écrans jusqu'à 75" (191 cm). La capacité de poids de ce produit est de 50 kg chaque écran. Le montage mural est adapté pour les écrans qui répondent au VESA 200x200 à 600x400mm.

Différents modèles de trous peuvent être couverts en utilisant des plaques d'adaptation NewStar VESA.

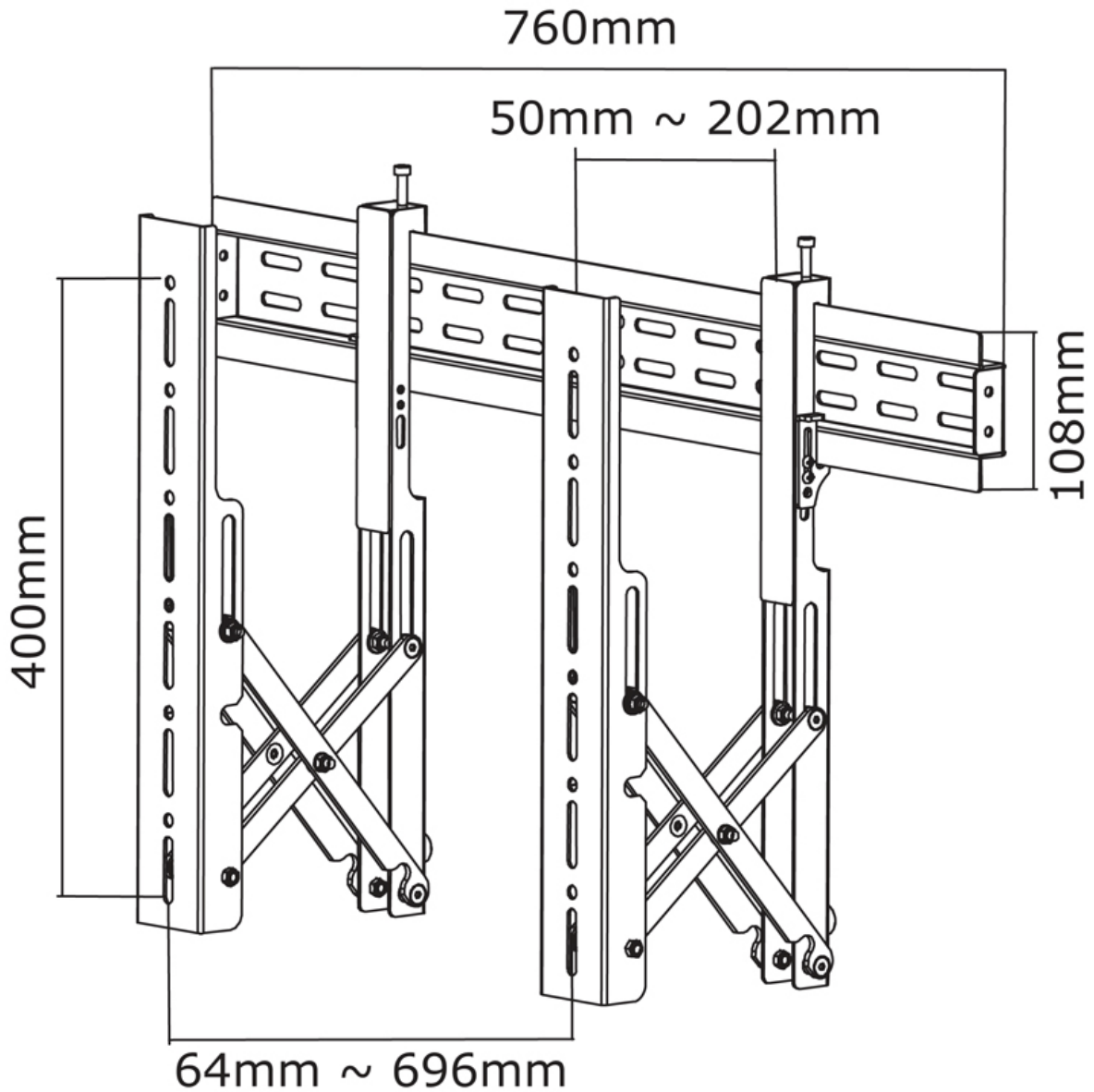
Créez une ambiance design épurée pour votre téléviseur à écran plat dans le salon, une chambre ou avec un home cinéma.

Tout le matériel d'installation, y compris la serrure antivol est inclus avec le produit.



**THE BEST SUPPORT
FOR YOUR AV & IT HARDWARE**
T: +31(0)23-5478888 | E: info@newstar.eu | W: www.newstar.eu

LED-VW1000BLACK SUPPORT MURAL NEWSTAR ÉCRANS PLAT



NewStar Products Europe B.V.
Wateringweg 62/B
2031 EJ HAARLEM
THE NETHERLANDS

Phone : +31(0)23-5478888
Fax : +31(0)23-5478889
Email : info@newstar.nl
Website : www.newstar.eu

NewStar cannot be held liable for any inaccuracies and copyrights.
No part of this publication may be reproduced and/or published by print, photocopy, microfilm or in any other way, without prior written permission of NewStar Computer Products Europe BV.