

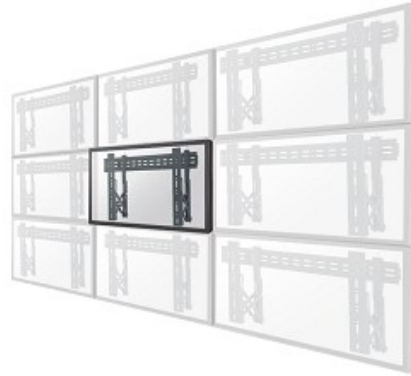


**THE BEST SUPPORT
FOR YOUR AV & IT HARDWARE**
T: +31(0)23-5478888 | E: info@newstar.eu | W: www.newstar.eu

LED-VW1000BLACK

NEWSTAR FLATSCREEN WANDSTEUN

De LED-VW1000BLACK is een vlakke video wall wandsteun voor schermen t/m 75" (191 cm).



SPECIFICATIES

Afstand tot wand	5 - 20 cm
Garantie	5 jaar
Hoogteverstelling	Geen
Kleur	Zwart
Max. beeldformaat	75
Max. draagvermogen	50
Min. beeldformaat	32
Min. draagvermogen	0
Schermen	1
Type	Vlak
VESA maximaal	600x400 mm
VESA minimaal	200x200 mm
EAN code	8717371444419

Met deze NewStar videowall wandsteun, model LED-VW1000BLACK, bevestigt u een LCD/LED/PLASMA scherm vlak aan de wand.

Door gebruik te maken van een wandsteun profiteert u optimaal van de mogelijkheden van uw scherm. Deze universele steun is slechts 5 cm diep. De afstand tot de wand kan indien nodig met de standaard meegeleverde opvulbussen worden vergroot tot 20 cm.

De LED-VW1000BLACK heeft een draagvermogen van 50 kg en kan gemonteerd worden op schermen met een maximaal VESA gatenpatroon van 600x400 mm aan de achterzijde van het scherm. Hiermee hangt u eenvoudig schermen t/m 75" aan de wand.

De montage is een fluitje van een cent. U monteert de horizontale strip op de wand en de 2 haken achterop uw scherm. Vervolgens haakt u het scherm over de strip en kunt u optimaal genieten van uw flatscreen!

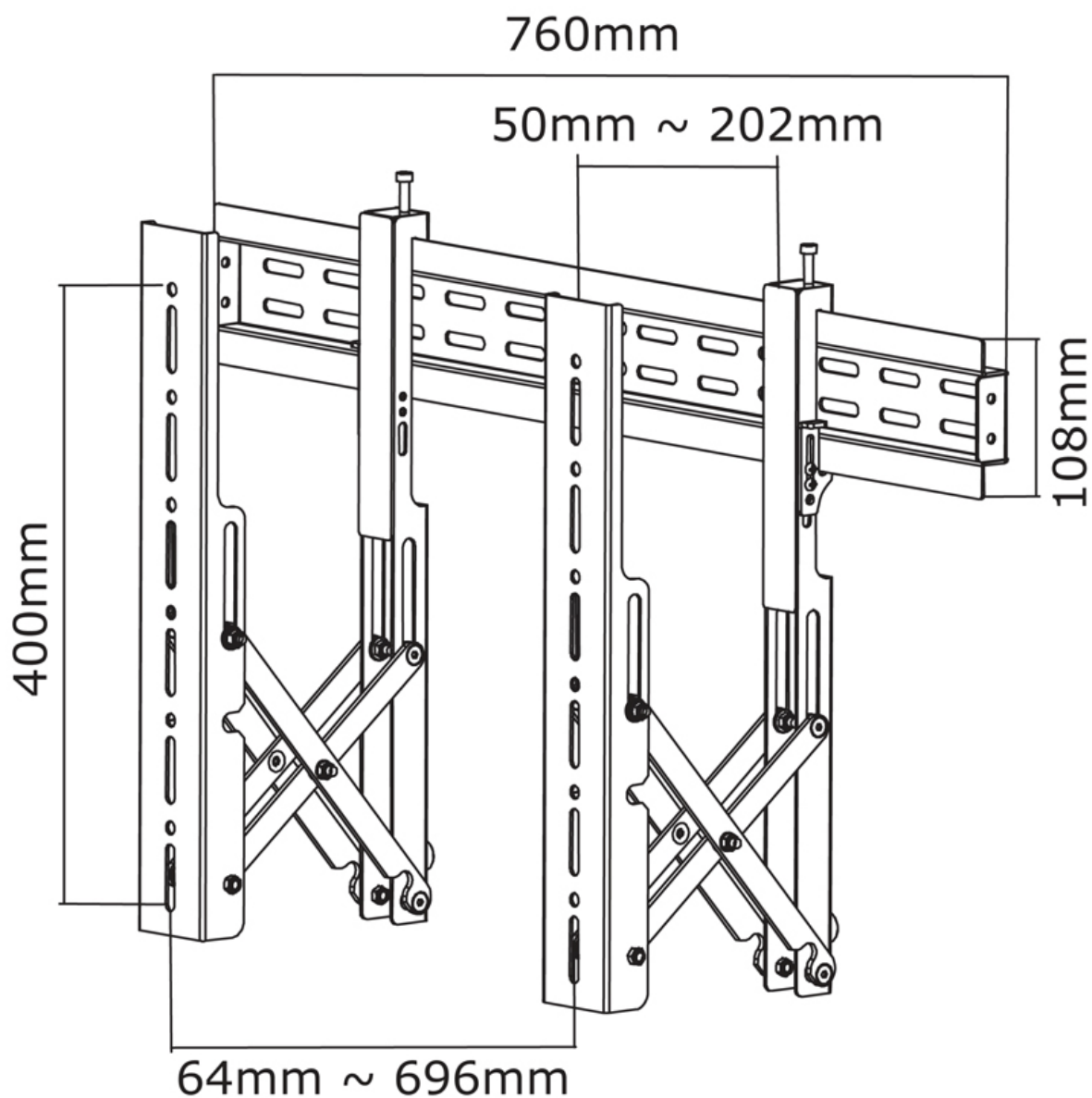
Deze steun is speciaal gemaakt voor het maken van een videowall en kan op elkaar aangesloten worden! Een scherm kan gemakkelijk naar voren worden getrokken.

Deze wandsteun wordt geleverd inclusief installatiemateriaal.



**THE BEST SUPPORT
FOR YOUR AV & IT HARDWARE**
T: +31(0)23-5478888 | E: info@newstar.eu | W: www.newstar.eu

LED-VW1000BLACK NEWSTAR FLATSCREEN WANDSTEUN



NewStar Products Europe B.V.
Wateringweg 62/B
2031 EJ HAARLEM
THE NETHERLANDS

Phone : +31(0)23-5478888
Fax : +31(0)23-5478889
Email : info@newstar.nl
Website : www.newstar.eu

NewStar cannot be held liable for any inaccuracies and copyrights.
No part of this publication may be reproduced and/or published by print, photocopy, microfilm or in any other way, without prior written permission of NewStar Computer Products Europe BV.