

BEAMER-C300

SPECIFICATIES

ALGEMEEN

Min. draagvermogen	0 kg (per scherm)
Max. draagvermogen	10 kg (per scherm)

FUNCTIONALITEIT

Type	Full motion
	Kantelen
	Zwenken
Hoogteverstelling	15 cm
Kantelen (graden)	90°
Zwenken (graden)	360°
Verstellingstype	Manueel

INFORMATIE

Kleur	Zwart
Hoofdmateriaal	Staal
Garantie	5 jaar
EAN code	8717371442019

*NB. De vermelde inch-maten zijn slechts een indicatie, gecombineerd met het gewicht en de VESA-maten. Het maximale gewicht en de VESA-maat zijn absolute beperkingen voor de producten en dienen niet te worden overschreden.

NEOMOUNTS PROJECTOR PLAFONDSTEUN



Neomounts



Neomounts

Neomounts BEAMER-C300 is een universele plafondsteun voor beamers en projectoren.

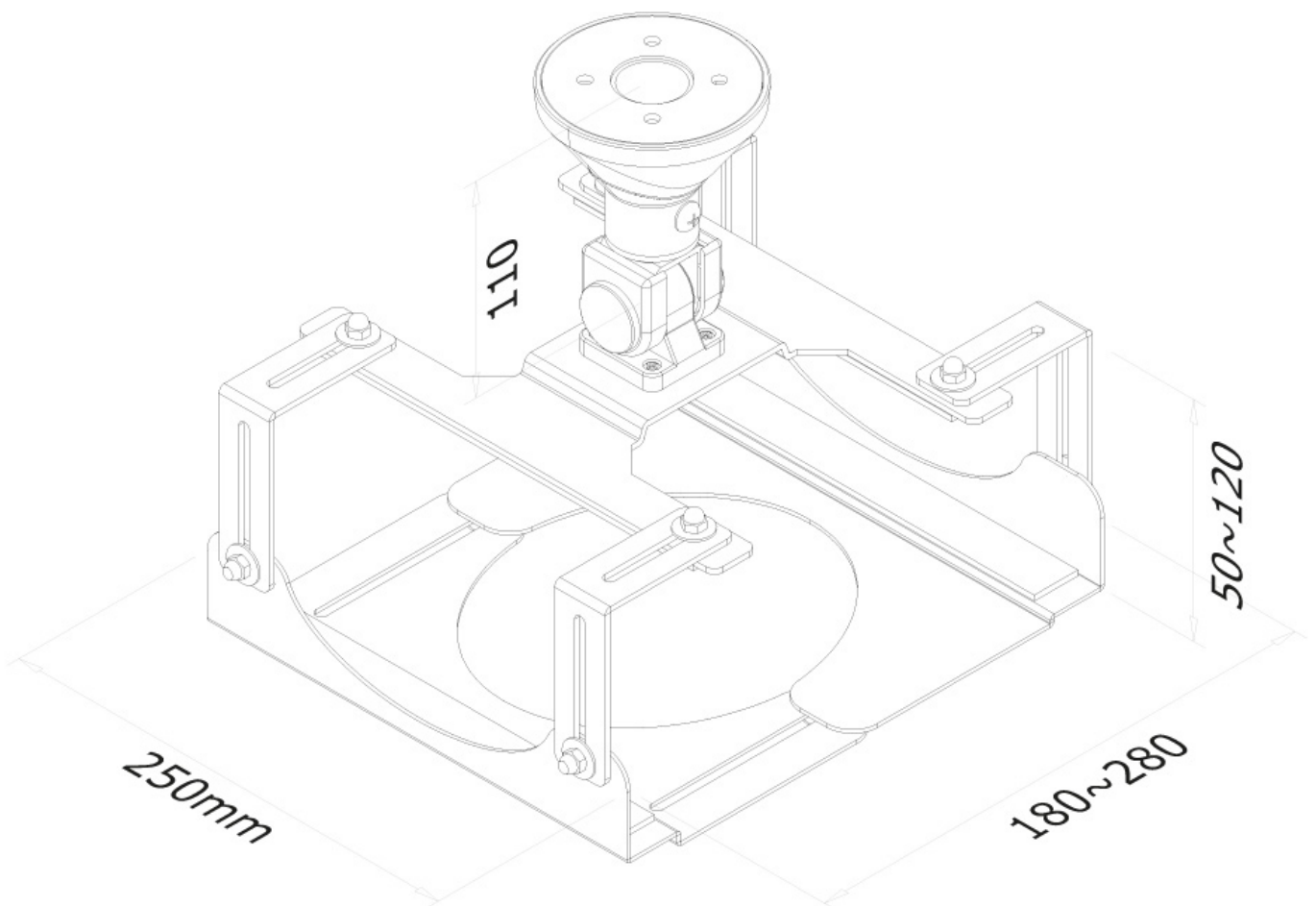
Met deze Neomounts plafondsteun, model BEAMER-C300, bevestigt u een beamer/projector aan het plafond.

Door gebruik te maken van een plafondsteun profiteert u optimaal van de mogelijkheden van uw projector. De steun is eenvoudig te verstellen. De projector kunt u met dit model kantelen, zwenken en draaien. Hierdoor creëert u de ideale instelling. Kabels zijn netjes weg te werken.

De BEAMER-C300 is geschikt voor projectoren t/m 10 kg en universeel te monteren op projectoren. De kooiconstructie is eenvoudig te verstellen en aan te passen aan het formaat van uw projector. Indien uw projector geen montagegaten heeft is dit het ideale product waarmee u uw projector aan het plafond kan monteren.

BEAMER-C300

NEOMOUNTS PROJECTOR PLAFONDSTEUN



Neomounts