

FPMA-D960DG

NEOMOUNTS MONITORARM

SPECIFICATIES

ALGEMEEN

Min. beeldformaat*	10 inch
Max. beeldformaat*	27 inch
Min. draagvermogen	0 kg (per scherm)
Max. draagvermogen	8 kg (per scherm)
Schermen	2
VESA minimaal	75x75 mm
VESA maximaal	100x100 mm
Bureau montage	Doorvoer

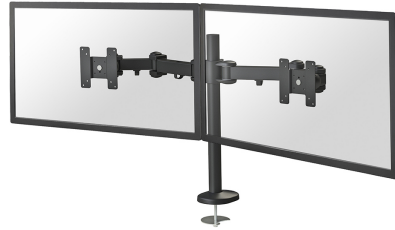
FUNCTIONALITEIT

Type	Full motion
	Kantelen
	Roteren
	Zwenken
Hoogteverstelling	0-45 cm
Diepte verstelling	10-43 cm
Kantelen (graden)	180°
Zwenken (graden)	180°
Roteren (graden)	360°
Verstellingstype	Manueel

INFORMATIE

Kleur	Zwart
Hoofdmateriaal	Staal
Garantie	5 jaar
EAN code	8717371444440

*NB. De vermelde inch-maten zijn slechts een indicatie, gecombineerd met het gewicht en de VESA-maten. Het maximale gewicht en de VESA-maat zijn absolute beperkingen voor de producten en dienen niet te worden overschreden.



Neomounts



Neomounts

Neomounts FPMA-D960DG is een monitorarm voor 2 flat screens t/m 27" (69 cm).

Met deze Neomounts monitorarm, model FPMA-D960DG, bevestigt u twee flatscreens aan het bureau via een bureaudoorvoer.

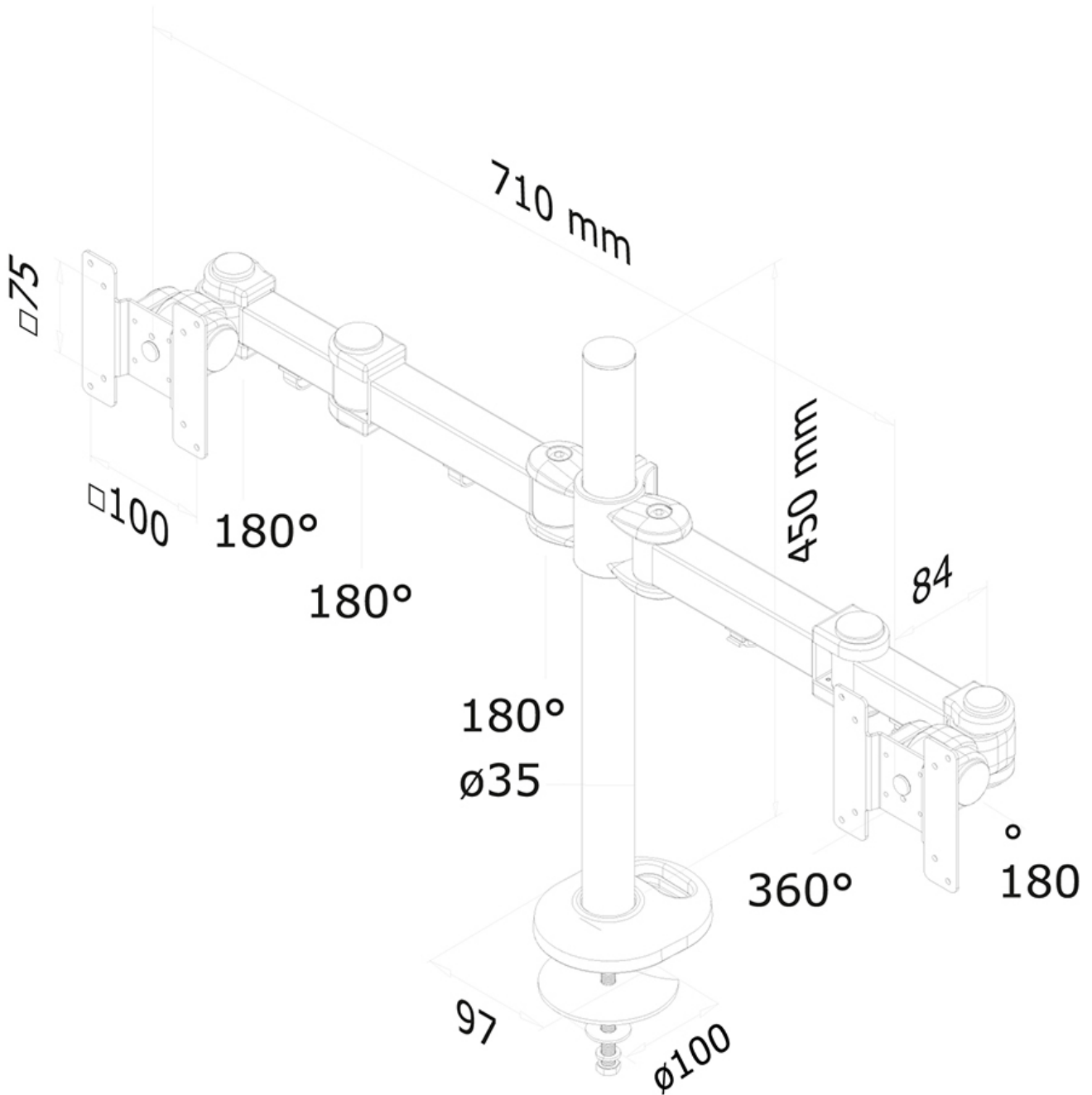
Door gebruik te maken van een monitorarm profiteert u optimaal van de mogelijkheden van uw monitor. De monitorarm is eenvoudig in hoogte en diepte te verstellen. Tevens kunt u het scherm kantelen, zwenken en roteren. Hierdoor creëert u de ideale ergonomische werkhouding. Dit verkleint de kans op nek- en rugklachten. Kabels zijn netjes weg te werken aan de onderzijde van de horizontale arm.

De FPMA-D960DG heeft 3 draaipunten en is geschikt voor schermen t/m 27" (69 cm). Het draagvermogen van de arm is 8 kg per scherm. Dit product is geschikt voor schermen met een VESA gatenpatroon van 75x75 mm of 100x100 mm. Heeft u een afwijkend (groter) gatenpatroon, dan kunt u dit oplossen met een van onze VESA verloopplaten.

Voor curved schermen raden wij de FPMA-D960 PLUS modellen aan; De FPMA-D960DVBLACKPLUS is geschikt voor schermen t/m 49" (124 cm). Het draagvermogen van de arm is 32 kg. Deze monitorarm is hierdoor uitermate geschikt voor widescreens en curved screens.

FPMA-D960DG

NEOMOUNTS MONITORARM



Neomounts