



**THE BEST SUPPORT
FOR YOUR AV & IT HARDWARE**
T: + 31(0)23-5478888 | E: info@newstar.eu | W: www.newstar.eu

CPU-D050SILVER

NEWSTAR PC-TISCHHALTERUNG

CPU-D050SILVER ist eine universelle PC-Halter.



TECHNISCHE DATEN

Breite	5 - 24 cm
Farbe	Silber
Garantie	5 Jahre
Höhe	0 - 55 cm
Höhenverstellung	Manuell
Max. Gewicht	20
Min. Gewicht	0
Schwenkbereich (Grad)	180°
Typ	Schwenken
EAN code	8717371442033

Die NewStar PC Halterung, Modell CPU-D050SILVER, ermöglicht es Ihnen, einen Computer unter dem Schreibtisch zu montieren. Diese PC-Halterung schafft einen ordentlichen und sauberen Schreibtisch, weil sie unter dem Schreibtisch montiert wird und keinen wertvollen Platz auf dem Schreibtisch verwendet. Erhöhen Sie die Lebensdauer Ihrer CPU aufgrund der Reduktion in die Aufnahme von Staub und Schmutz vom Fußboden. Halten Sie den Arbeitsplatz ordentlich ohne Computer auf den Boden.

Diese NewStar PC-Halterung ermöglicht die vertikale Installation von Computern. Diese PC-Halterung kann bis zu 180 Grad schwenken und kann von unter dem Schreibtisch heraus gezogen werden, um Leitungen ein einfacher an zu stecken. Verstecken Sie Ihre Kabel und halten den Arbeitsplatz schön und ordentlich.

Einfach in der Breite und Tiefe einzustellen passend zu den meisten Desktop-und Tower-PCs. Die angeführten Daten zeigen, maximale und minimale Breite und Tiefe der Halterung.

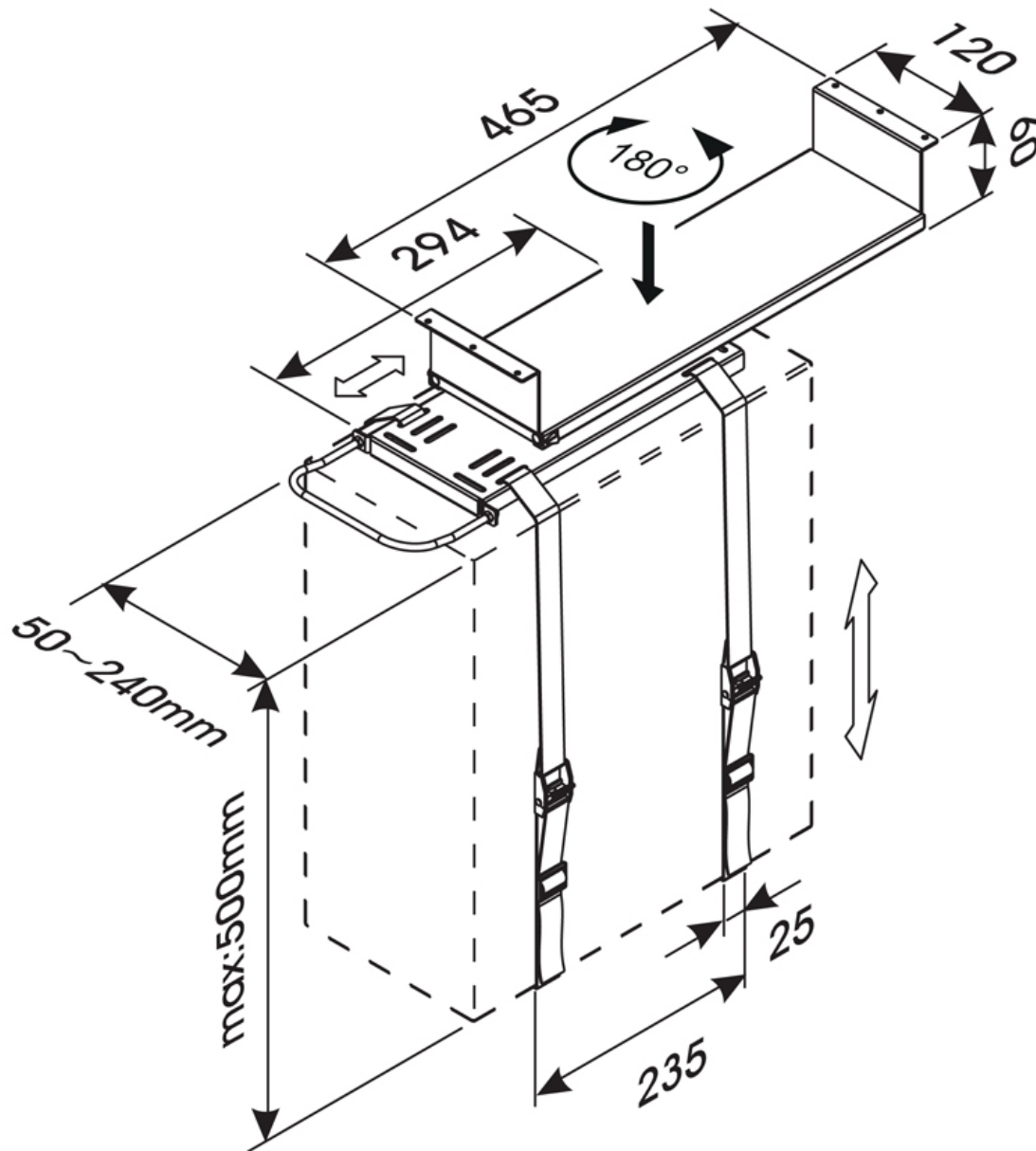
Alle Befestigung Material ist in der Produktlieferung enthalten.



THE BEST SUPPORT
FOR YOUR AV & IT HARDWARE
T: +31(0)23-5478888 | E: info@newstar.eu | W: www.newstar.eu

CPU-D050SILVER

NEWSTAR PC-TISCHHALTERUNG



NewStar Products Europe B.V.
Wateringweg 62/B
2031 EJ HAARLEM
THE NETHERLANDS

Phone : +31(0)23-5478888
Fax : +31(0)23-5478889
Email : info@newstar.nl
Website : www.newstar.eu

NewStar cannot be held liable for any inaccuracies and copyrights.
No part of this publication may be reproduced and/or published by print, photocopy, microfilm or in any other way, without prior written permission of NewStar Computer Products Europe BV.