



DA Brugervejledning

PHILIPS

1 Vigtigt

Sikkerhed

Vigtige sikkerhedsinstruktioner

- ① Læs disse instruktioner.
- ② Opbevar disse instruktioner.
- ③ Respekter alle advarsler.
- ④ Følg alle instruktioner.
- ⑤ Benyt ikke dette apparat i nærheden af vand.
- ⑥ Rengør kun enheden med en tør klud.
- ⑦ Ventilationsåbninger må ikke blokeres. Installer apparatet i overensstemmelse med producentens instruktioner.
- ⑧ Installer ikke apparatet i nærheden af varmekilder som f.eks. radiatorer, varmeapparater, ovne eller andre apparater (inkl. forstærkere), der producerer varme.
- ⑨ Sørg for, at netledningen ikke trædes på, navnlig ved stikkene og stikforbindelserne samt det sted, hvor ledningen føres ud af apparatet.
- ⑩ Brug kun tilbehør og ekstraudstyr, der er godkendt af producenten.
- ⑪ Brug kun vogne, stativer, beslag og borde, der enten medfølger eller er godkendt af producenten. Hvis du bruger en vogn, skal du passe på, at apparatet ikke vælter ned, når du flytter den.



- ⑫ Tag stikket ud af stikkontakten under tordenevej, eller hvis apparatet ikke skal bruges gennem længere tid.
- ⑬ Al servicering skal udføres af kvalificeret personale. Apparatet skal serviceres, hvis det er blevet beskadiget, f.eks. hvis netledningen beskadiges, der er blevet spildt væske på apparatet, der er kommet fremmedlegemer ind i apparatet, apparatet er blevet udsat for regn eller fugt, eller hvis apparatet ikke fungerer normalt eller er blevet tabt.
- ⑭ **ADVARSEL** vedr. brug af batterier – sådan forebygger du batterilækage, der kan forårsage personskade, tingskade eller produktskade:
 - Isæt alle batterier korrekt, og sørg for, at + og - vender, som det er vist på enheden.
 - Bland ikke batterier (gamle og nye eller brunstens- og alkalinebatterier osv.).
 - Fjern batterierne, hvis enheden ikke skal bruges gennem længere tid.
 - Batterierne må ikke udsættes for ekstrem varme som solskin, ild eller lignende.
- ⑮ Apparatet må ikke udsættes for dryp eller sprøjt.

- 16 Placer aldrig farlige genstande på apparatet (f.eks. væskefyldte genstande eller tændte lys).
- 17 Dette produkt kan indeholde bly og kviksølv. Bortskaffelse af disse materialer kan være reguleret i henhold til miljømæssige bestemmelser. Hvis du ønsker oplysninger om bortskaffelse eller genbrug, skal du kontakte de lokale myndigheder eller Electronic Industries Alliance: www.eiae.org.



Advarsel

- Kabinettet bør aldrig tages af apparatet.
- Forsøg aldrig at smøre nogen del på apparatet.
- Placer aldrig dette apparat på andet elektrisk udstyr.
- Udsæt ikke apparatet for direkte sollys, åben ild eller varmekilder.
- Se aldrig på laserstrålen inde i dette apparat.
- Sørg for, at du altid kan komme til ledningen, stikkontakten eller adapteren, så du kan afbryde strømmen til apparatet.



Advarsel

- Benyttes betjening og indstillinger på anden måde end anvist i denne brugsvejledning, er der risiko for, at du udsætter dig for farlig bestråling eller anden form for risikabel drift.

Meddelelse

Enhver ændring af dette apparat, som ikke er godkendt af Philips Consumer Electronics, kan annullere brugerens ret til at betjene dette udstyr.



Dette produkt overholder EU's krav om radiointerferens.

Produktet overholder følgende direktiver og retningslinjer: 2004/108/EC + 2006/95/EC



Uautoriseret kopiering af kopibeskyttet materiale, herunder computerprogrammer, filer; udsendelser og lydindspilninger; kan være i strid med reglerne om ophavsret og med lovgivningen. Dette udstyr bør ikke bruges til disse formål

Optagelse og afspilning af materiale kan være betinget af samtykke. Se Copyright Act 1956 og The Performer's Protection Acts 1958 to 1972.

Genbrug



Dit produkt er udviklet og fremstillet i materialer og komponenter af høj kvalitet, som kan genbruges.

Når et produkt er forsynet med symbolet med en overkrydset affaldsspand på hjul, betyder det, at produktet er omfattet af EU-direktiv 2002/96/EC:



Bortskaf aldrig dit produkt sammen med andet husholdningsaffald. Undersøg venligst de lokale regler for indsamlingsregler for elektriske og elektroniske produkter. Den korrekte bortskaffelse af dit gamle produkt er med til at forhindre potentielt negativ påvirkning af miljøet og menneskers helbred.

Dit produkt indeholder batterier, som falder ind under EU-direktiv 2006/66/EC. De må ikke bortskaffes sammen med almindeligt husholdningsaffald.

Når et produkt er forsynet med symbolet med en overkrydset affaldsspand på hjul med det kemiske symbol "Pb", betyder det, at batterierne overholder de krav, der findes i direktivet om bly:



Du bør undersøge de lokale indsamlingsregler for batterier. Den korrekte bortskaffelse af batterier er med til at forhindre potentielt negativ påvirkning af miljøet og menneskers helbred.

Miljøoplysninger

Al unødvendig emballage er udeladt. Emballagen er forenklet og består af tre materialer: Pap (kasse), polystyrenskum (buffer) og polyethylen (poser, beskyttende skumfolie).

Systemet består af materiale, der kan genbruges, hvis det adskilles af et specialfirma. Overhold de lokale regler angående udsmidning af emballage, opbrugte batterier og gammelt udstyr.

Dette apparat omfatter denne etiket:



2 Din CD Soundmachine

Tillykke med dit køb, og velkommen til Philips! Hvis du vil have fuldt udbytte af den support, som Philips tilbyder, kan du registrere dit produkt på www.philips.com/welcome.

Introduktion

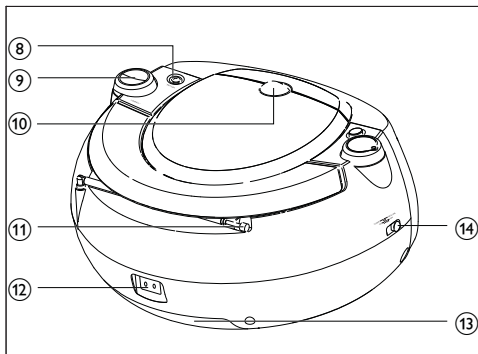
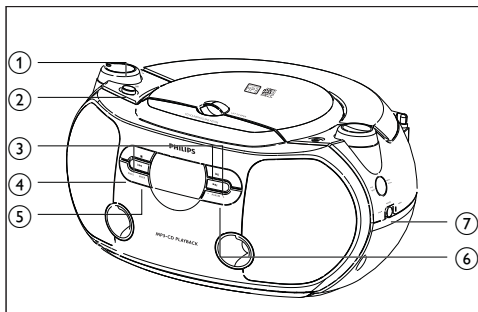
Med CD Soundmachine kan du afspille lyd-CD'er og lytte til FM/MW-radio. Du kan også programmere afspilningsrækkefølgen af numre, og du kan forbedre lyden med DBB-funktionen (Dynamic Bass Boost).

Hvad følger med?

Kontroller og identificer indholdet af pakken:

- CD Soundmachine
- Netledning
- Brugervejledning

Oversigt over hovedenheden



- ① **VOLUME**
 - Juster lydstyrken
- ② **DBB**
 - Tænd/sluk for basforbedringen
- ③ **Almindelige afspilningsknapper:**



Stop afspilning af CD

Slet et CD-program



Start eller sæt afspilningen af CD'en på pause.



Vælg forrige/næste nummer

Hurtig søgning tilbage/frem i det aktuelle nummer

④ **PROG**

- Programmer numre, og gennemse programmet

⑤ **MODE**

- Vælg en afspilningstilstand: REPEAT (Gentag) eller SHUFFLE (Tilfældig rækkefølge)

⑥ **ALBUM +/-**

- Spring til næste/forrige album på en MP3-CD

⑦ **BAND**

- Vælg et bølgebånd

⑧ **MP3 LINK**

- Skift til MP3 LINK, som svarer til det stik, du brugte til at tilslutte den eksterne enhed

⑨ **TUNING +/-**

- Find radiostationer

⑩ **LIFT TO OPEN**

- Åbn/luk CD-skuffen

⑪ **Teleskopantenne**

- Gør FM-modtagelsen bedre

⑫ **AC MAINS~**

- Stik til netledning

⑬ **Batteridæksel**

⑭ **Kildevalger: CD, TUNER, MP3 LINK, OFF**

- Vælg CD, radio eller MP3 som lydkilde
- Skift til standbytilstand

3 Kom i gang



Advarsel

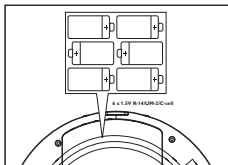
- Brug kun knapperne, som angivet i denne brugervejledning.
- Følg altid instruktionerne i dette kapitel i den rækkefølge, de står i.

Hvis du kontakter Philips, vil du blive bedt om afspillerens modelnummer og serienummer. Modelnummeret og serienummeret står på undersiden af afspilleren. Skriv numrene her:

Modelnr. _____

Isæt batterier

- 1 Åbn batterirummet.



- 2 Isæt 6 x 1,5V R14/UM-2/C-batterier med korrekt polaritet (+/-) som vist.
- 3 Luk batterirummet.



Tip

- Hvis du ønsker at forlænge batteriets levetid, skal du bruge den medfølgende netledning.

Tilslut vekselstrøm



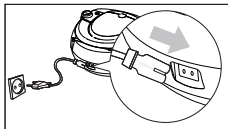
Advarsel

- Risiko for produktskade! Kontroller, at forsyningsspændingen svarer til den spænding, der er trykt på undersiden af produktet.
- Risiko for elektrisk stød! Tag altid stikket ud af kontakten, når AC-adapteren skal frakobles. Hiv aldrig i ledningen.



Bemærk

- Installer enheden nær en stikkontakt, og hvor det er let at nå strømkablet.



- 1 Sæt netledningen i **AC MAINS**- stikket på CD Soundmachine og i stikkontakten.
 - For at slukke CD Soundmachine helt skal netledningen tages ud af stikkontakten.



- For at spare strøm: Efter brug indstilles kildevælgeren til **OFF**. For at slukke CD Soundmachine skal stikket tages ud af stikkontakten.

4 Brug af din CD Soundmachine

Afspil en CD



Bemærk

- Du kan ikke afspille CD'er, der er kodet vha. copyright-beskyttelsesteknologier.

Du kan afspille andre tilgængelige lyd-CD'er:

- CD-Recordable (CD-R)
- CD-Rewritable (CD-RW)
- MP3-CD'er

- 1 Sæt kildevælgeren på **CD**.
- 2 Løft dækslet af CD-skuffen.
- 3 Isæt en CD med den trykte side opad.
- 4 Luk forsigtigt CD-dækslet.
↳ Displayet viser det samlede antal numre.



- 5 Tryk på **▶||** for at starte afspilningen.
↳ **[▶]** vises på displayet.



- For at sætte afspilning af CD på pause skal du trykke på **▶||**.
- For at genoptage afspilning af CD skal du trykke på **▶||** igen.
- For at stoppe afspilning af CD skal du trykke på **■**.

Vælg et nummer

- 1 Under afspilning trykker du på **◀◀▶▶** for at vælge et nummer.

Vælg et album

Gælder kun MP3-CD'er.

- 1 Under afspilning trykker du på **ALBUM +/-** for at vælge et album.
-

Find en passage i et nummer

- 1 Under afspilning trykker du på **⏮⏪⏩⏭** og holder den nede.
↳ CD'en afspilles i høj hastighed og med lav lydstyrke.
- 2 Slip knappen **⏮⏪⏩⏭** for at fortsætte den normale afspilning.



Tip

- Når søgningen når slutningen af sidste nummer, stopper CD'en.
-

Vælg afspilningstilstande

Gentagelse af afspilning

Du kan gentage afspilningen af et nummer, et MP3-album, en disk eller et program.

- [**↺**] – afspiller det aktuelle spor igen og igen
 - [**↺ALB**] – afspiller det aktuelle album igen og igen
 - [**↺ALL**] – gentager hele CD'en/programmet
- 1 Under afspilning skal du trykke på **MODE** gentagne gange, indtil displayet viser gentagelsesikonet.
 - Gentag et nummer:



- Gentag et album.



- Gentag et program.



- For at stoppe gentaget afspilning skal du trykke på **MODE** gentagne gange, indtil gentagelsesikonet ikke vises i displayet længere.

Afspilning i tilfældig rækkefølge

Du kan afspille alle numre i tilfældig rækkefølge.

- 1 Under afspilning skal du trykke på **MODE** gentagne gange, indtil displayet viser ikonet for tilfældig rækkefølge.



- For at stoppe afspilning i tilfældig rækkefølge skal du trykke på **MODE** igen.

Programmer afspilningsrækkefølge

Du kan gemme op til 20 numre i den ønskede rækkefølge.

- 1 I stop-tilstand skal du trykke på **PROG** for at starte programmering af afspilningsrækkefølge.
↳ **[PROG]** og **[P01]** vises.



- 2 Tryk på **ALBUM +/-** for at vælge et album.
Dette trin kan kun bruges til MP3-CD'er.
- 3 Tryk på **◀◀▶▶** for at vælge et nummer.
- 4 Tryk på **PROG** for at gemme nummeret.
↳ **[PROG]** og **[P02]** vises.
- 5 Gentag trin 2 til 4 for at vælge og gemme alle numre.
↳ Når alle 20 numre er gemt, kan der ikke vælges flere numre, og displayet viser **[PROG]** og **[---]**.
- 6 For at afspille den programmerede afspilning skal du trykke på **▶||**.
 - I stop-tilstand skal du trykke på **PROG** gentagne gange for at gennemse de gemte numre.
 - For at annullere den programmerede afspilning skal du trykke på **■** to gange.



Tip

- Når den programmerede afspilning stopper, vender CD Soundmachine tilbage til normal afspilning. For at afspille den programmerede afspilning igen skal du gentage trin 1 til 6.

Lyt til radio

- 1 Sæt kildevælgeren på **TUNER**.
- 2 Skift **BAND** til **FM** eller **MW**.
- 3 Drej på **TUNING +/-** for at finde en station.



Tip

- For at forbedre FM-modtagelsen kan du trække, bøje eller dreje teleskopantennen for at få bedst mulig modtagelse.
- For at forbedre MW-modtagelsen kan du dreje CD Soundmachine i en anden retning.

5 Fejlfinding



Advarsel

- Risiko for elektrisk stød. Fjern aldrig kabinettet fra denne afspiller.

Prøv aldrig selv at reparere enheden, da garantien i så fald bortfalder.

Hvis der opstår fejl på afspilleren, bør du kontrollere følgende punkter, inden du bestiller reparation.

Hvis problemet varer ved, skal du registrere din afspiller og få support på www.philips.com/welcome.

Ingen strøm

- Kontrollér, at netledningen er tilsluttet korrekt.
- Kontrollér, at der er strøm i strømforsyningen.
- Kontrollér, at batterierne er isat korrekt.

Ingen lyd

- Juster lydstyrken.
- Kontrollér, at det nummer, der afspilles, er i et kompatibelt format.

Displayet fungerer ikke korrekt./Ingen reaktion, når knapperne anvendes.

- 1 Tag netledningen ud af stikkontakten.
- 2 Tilslut netledningen efter nogle få sekunder.

Kan ikke afspille en disk.

- Kontrollér, at disken er sat i med den trykte side opad.
- Rens disken med en rensklud med fibre fra midten ud mod kanten i en lige bevægelse.
- Disken kan være defekt. Afspil en anden disk.
- Kontrollér, at CD'en er en færdiggjort CD-R/CD-RW.
- Kontrollér, at laserlinsen er ren.
- Kontrollér, at CD'en ikke er kodet vha. copyright-beskyttelsesteknologier.

CD'en springer numre over

- Kontrollér, at CD'en ikke er beskadiget eller beskidt.
- Kontrollér, at tilstandene for program/tilfældig afspilning er deaktiveret.

6 Produktinformation



Bemærk

- Produktinformation kan ændres uden varsel.

Mål (hovedenhed) (B x H x D)	291 x 146 x 242,5 mm 11,46 x 5,75 x 9,55"
Vægt (hovedenhed)	1,53 kg 3,37 pund
Strømforsyning	DC 9V 1,5 A AC 230 V
Strømförbrug	Aktiv 12 W Standby < 2 W
Udgangseffekt	2 x 1 W RMS
Driftstemperaturområde	-10 °C -+50 °C 14 °F -122 °F

DK

Advarsel: Usynlig laserstråling ved åbning når sikkerhedsafbrydere er ude af funktion. Undgå utsættelse for stråling.

Bemærk: Netafbryderen er sekundært indkoblet og afbryder ikke strømmen fra nettet. Den indbyggede netdel er derfor tilsluttet til lysnettet så længe netstikket sidder i stikkontakten.



© 2009 Koninklijke Philips Electronics N.V.

All rights reserved.

AZ1046_12_UM_V3.0