



IT Manuale utente

PHILIPS

1 Importante

Sicurezza

Importanti istruzioni sulla sicurezza

- ① Leggere le istruzioni.
- ② Conservare le istruzioni.
- ③ Fare attenzione a tutte le avvertenze.
- ④ Seguire tutte le istruzioni.
- ⑤ Non utilizzare l'apparecchio vicino all'acqua.
- ⑥ Pulire solo con un panno asciutto.
- ⑦ Non ostruire le aperture per la ventilazione. Eseguire l'installazione in base a quanto previsto dalle istruzioni del produttore.
- ⑧ Non installare vicino a fonti di calore come radiatori, termoregolatori, stufe o altri apparecchi (inclusi gli amplificatori) che producono calore.
- ⑨ Proteggere il cavo di alimentazione per evitare di calpestarlo o stringerlo, in particolare vicino alle prese o nel punto in cui esce dall'apparecchio.
- ⑩ Utilizzare solo collegamenti/accessori specificati dal produttore.
- ⑪ Utilizzare solo il carrello, il supporto, il cavalletto, la staffa o il piano specificati dal produttore o venduti con l'apparecchio. Durante l'utilizzo di un carrello, prestare attenzione quando si sposta la combinazione carrello/apparecchio per evitare di ferirsi a causa di un eventuale ribaltamento.



- ⑫ Scollegare l'apparecchio durante i temporali o se non viene utilizzato per lunghi periodi di tempo.
- ⑬ Per eventuali controlli, contattare il personale per l'assistenza qualificato. Un controllo è necessario quando l'apparecchio è stato in qualche modo danneggiato: ad esempio, il cavo di alimentazione o la spina sono danneggiati, è stato versato del liquido o sono caduti degli oggetti sull'apparecchio, l'apparecchio è stato esposto a pioggia o umidità, non funziona regolarmente o è stato fatto cadere.
- ⑭ **ATTENZIONE:** per evitare perdite di liquido dalla batteria che potrebbero causare danni alle persone, alle cose o danni all'apparecchio:
 - Installare tutte le batterie correttamente, con + e - come contrassegnati sull'apparecchio.
 - Non utilizzare combinazioni di batterie diverse (vecchie e nuove, al carbonio e alcaline, ecc.).
 - Rimuovere le batterie quando l'apparecchio non viene utilizzato per un lungo periodo di tempo.

- Le batterie non devono essere esposte a fonti di calore eccessivo come luce solare, fuoco o simili.

- 15 Evitare che l'apparecchio sia esposto a schizzi o liquidi.
- 16 Non appoggiare sull'apparecchio oggetti potenzialmente pericolosi (ad esempio, oggetti che contengono del liquido o candele accese).
- 17 Il prodotto potrebbe contenere piombo e mercurio. Lo smaltimento di questi materiali potrebbe essere soggetto a normative per il rispetto ambientale. Per informazioni sullo smaltimento o riciclaggio, contattare le autorità locali o Electronic Industries Alliance: www.eiae.org.



Avvertenza

- Non rimuovere il rivestimento dell'apparecchio per nessun motivo.
- Non lubrificare mai alcuna parte dell'apparecchio.
- Non posizionare mai l'apparecchio su un'altro dispositivo.
- Tenere lontano l'apparecchio dalla luce diretta del sole, fiamme vive o fonti di calore.
- Non guardare mai il raggio laser all'interno dell'apparecchio.
- Assicurarsi di poter raggiungere facilmente il cavo di alimentazione, la presa o l'adattatore per scollegare l'apparecchio dall'alimentazione.



Attenzione

- L'uso dei comandi, delle impostazioni o delle esecuzioni delle procedure diverso da quanto indicato nel presente documento potrebbe provocare l'esposizione a radiazioni pericolose o altri funzionamenti nocivi.

Avviso

Qualsiasi modifica o intervento su questo dispositivo che non sia espressamente consentita da Philips Consumer Electronics può invalidare il diritto dell'utente all'uso dell'apparecchio.



Questo prodotto è conforme ai requisiti sulle interferenze radio della Comunità Europea.
Questo prodotto è conforme ai requisiti delle seguenti direttive e linee guida: 2004/108/EC, 2006/95/EC.



La copia non autorizzata di materiale protetto da copia, inclusi programmi per computer, file, trasmissioni e registrazioni audio, può rappresentare una violazione della legge sul copyright e costituire un reato penale. Questo apparecchio non deve essere utilizzato a tale scopo.

Per la registrazione o riproduzione del materiale potrebbe essere necessaria l'autorizzazione. Vedere il Copyright Act 1956 e i Performer's Protection Acts dal 1958 al 1972.

Riciclaggio



Il prodotto è stato progettato e assemblato con materiali e componenti di alta qualità che possono essere riciclati e riutilizzati.

Quando su un prodotto si trova il simbolo del bidone dei rifiuti con una croce, significa che tale prodotto è soggetto alla Direttiva Europea 2002/96/CE:



Non gettare mai il prodotto insieme ai normali rifiuti domestici. Informarsi sulle modalità di raccolta dei prodotti elettrici ed elettronici in vigore nella zona in cui si desidera smaltire il prodotto. Il corretto smaltimento dei prodotti non più utilizzabili previene potenziali conseguenze negative per l'ambiente e per la popolazione.

Il prodotto funziona con batterie che rientrano nella direttiva europea 2006/66/EC e che non possono essere smaltite con i normali rifiuti domestici.

Quando è riportato il simbolo del bidone dei rifiuti con una croce e il simbolo chimico "Pb", significa che le batterie sono conformi ai requisiti stabiliti dalla direttiva relativa al piombo:



Informarsi circa le normative locali sullo smaltimento separato delle batterie, che contribuisce a ridurre gli effetti negativi sull'ambiente e sulla salute.

Informazioni per il rispetto ambientale

L'uso di qualsiasi imballo non necessario è stato evitato. Si è cercato, inoltre, di semplificare la raccolta differenziata, usando per l'imballaggio tre materiali: cartone (scatola), polistirene espanso (materiale di separazione) e polietilene (sacchetti, schiuma protettiva).

Il sistema è composto da materiali che possono essere riciclati e riutilizzati purché il disassemblaggio venga effettuato da aziende specializzate. Attenersi alle norme locali in materia di riciclaggio di materiali per l'imballaggio, batterie usate e apparecchiature obsolete.

Questo apparecchio è dotato della seguente etichetta:



2 CD Soundmachine

Congratulazioni per l'acquisto e benvenuti in Philips! Per trarre il massimo vantaggio dall'assistenza fornita da Philips, registrare il proprio prodotto sul sito: www.philips.com/welcome.

Introduzione

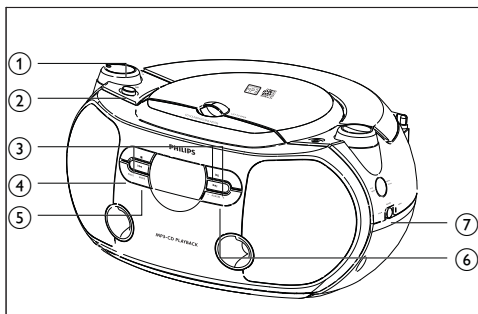
Con il riproduttore audio CD è possibile riprodurre dischi audio e sentire la radio FM/MW. È inoltre possibile programmare la sequenza di riproduzione dei brani e ottimizzare l'audio con la funzione Dynamic Bass Boost.

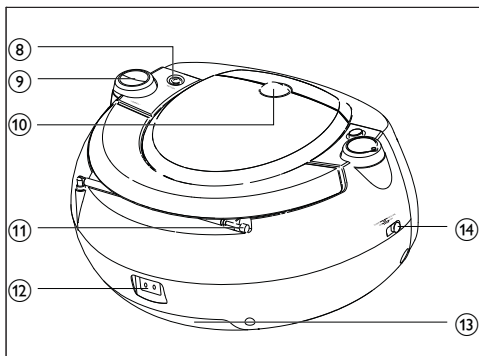
Contenuto della confezione

Controllare che la confezione contenga i seguenti componenti:

- Riproduttore audio CD
- Cavo di alimentazione CA
- Manuale dell'utente

Panoramica sull'unità principale





- ① **VOLUME**
 - Regolazione del livello del volume
- ② **DBB**
 - Attivazione/disattivazione della modalità di ottimizzazione dei bassi
- ③ **Pulsanti di base per la riproduzione**
 - ■
Interruzione della riproduzione CD
Cancellazione di un programma del CD
 - ►||
Consente di avviare o mettere in pausa la riproduzione del CD.
 - ◀◀▶▶
Consente di selezionare il brano precedente/successivo
Consente di effettuare la ricerca veloce avanti/indietro all'interno del brano selezionato
- ④ **PROG**
 - Consente di programmare e sfogliare i brani
- ⑤ **MODE**
 - Consente di selezionare la modalità di riproduzione: REPEAT o SHUFFLE
- ⑥ **ALBUM +/-**
 - Consente di passare all'album successivo/precedente all'interno di un CD MP3
- ⑦ **BAND**
 - Consente di selezionare una banda radio
- ⑧ **MP3 LINK**
 - Consente di passare all'opzione MP3 LINK che corrisponde alla presa utilizzata per collegare il dispositivo esterno
- ⑨ **TUNING +/-**
 - Sintonizzazione delle stazioni radio

- ⑩ **LIFT TO OPEN**
 - Apertura/chiusura del vano CD
- ⑪ **Antenna telescopica**
 - Consente di migliorare la ricezione FM
- ⑫ **AC MAINS~**
 - Presa per il cavo di alimentazione
- ⑬ **Coperchio del vano batteria**
- ⑭ **Selettore sorgente: CD, TUNER, MP3 LINK, OFF**
 - Consente di selezionare le diverse sorgenti audio: CD, radio o MP3
 - Consente di passare alla modalità standby

3 Operazioni preliminari

Attenzione

- Utilizzare i comandi solo come indicato dal presente manuale dell'utente.
- Seguire sempre le istruzioni di questo capitolo in sequenza.

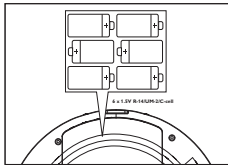
Quando si contatta l'assistenza Philips, verrà richiesto il numero del modello e il numero di serie del lettore. Il numero di modello e il numero di serie si trovano sulla base del lettore. Appuntare i numeri qui:

N° modello _____

N° di serie _____

Installazione delle batterie

- 1 Aprire il coperchio del vano batteria.



- 2 Inserire 6 batterie R14/UM-2/cella C da 1,5V rispettando la polarità (+/-) indicata.
- 3 Chiudere il coperchio del vano batteria.

Suggerimento

- Per preservare la durata delle batterie, utilizzare il cavo di alimentazione fornito.

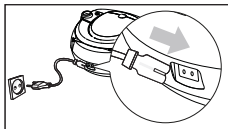
Collegamento dell'alimentazione CA

Avvertenza

- Rischio di danni al prodotto! Assicurarsi che la tensione dell'alimentazione corrisponda a quella indicata sul retro o sulla parte inferiore del prodotto.
- Rischio di scosse elettriche! Quando si scollega l'adattatore CA, staccare sempre la spina dalla presa. Non tirare mai il cavo.

Nota

- Installare l'unità nei pressi di una presa di alimentazione CA in una posizione che consenta un facile accesso.



- 1 Collegare il cavo di alimentazione alla presa **AC MAINS~** della CD Soundmachine e alla presa di alimentazione.
 - Per spegnere completamente la CD Soundmachine, scollegare il cavo di alimentazione dalla presa.

Suggerimento

- Per risparmiare energia, impostare il selettore sorgente su **OFF** dopo l'uso. Per spegnere la CD Soundmachine, scollegare la spina dalla presa di alimentazione.

4 Uso di CD Soundmachine

Riproduzione di un CD

Nota

- Non è possibile riprodurre CD con codifica di protezione dei diritti di copyright.

È possibile riprodurre i seguenti tipi di CD disponibili in commercio:

- CD-Registrabili (CD-R)
- CD-Riscrivibili (CD-RW)
- CD MP3

- 1 Impostare il selettore sorgente su **CD**.
- 2 Alzare il coperchio del vano CD.
- 3 Inserire un disco con il lato stampato rivolto verso l'alto.
- 4 Chiudere delicatamente il coperchio del vano CD.
↳ Viene visualizzato il numero totale dei brani.



- 5 Premere **▶||** per avviare la riproduzione.
↳ Viene visualizzato **[▶]**.



- Per mettere in pausa la riproduzione CD, premere **▶||**.
- Per avviare nuovamente la riproduzione CD, premere **▶||**.
- Per interrompere la riproduzione CD, premere **■**.

Scelta di un brano

- 1 Premere **◀◀▶▶** durante la riproduzione per scegliere un brano.

Scelta di un album

Solo per CD MP3.

- 1 Premere **ALBUM +/-** durante la riproduzione per scegliere un album.

Ricerca di una sequenza all'interno di un brano

- 1 Durante la riproduzione, tenere premuto **⏮⏮⏭⏭**.
 - ↳ Il CD viene riprodotto ad alta velocità e a basso volume.
- 2 Rilasciare il pulsante **⏮⏮⏭⏭** per tornare alla riproduzione normale.



Suggerimento

- Quando la ricerca raggiunge la fine dell'ultimo brano, il CD si arresta.

Scelta delle modalità di riproduzione

Ripetizione della riproduzione

È possibile ripetere un brano, un album MP3, un disco, o un programma.

- **[🔄]**: consente di riprodurre il brano corrente in maniera continua
 - **[🔄ALB]**: consente di riprodurre l'album corrente in maniera continua
 - **[🔄ALL]**: consente di ripetere l'intero CD/programma
- 1 Premere ripetutamente **MODE** durante la riproduzione fino a che il display mostra l'icona di ripetizione.
 - Ripetizione di un brano.



- Ripetizione di un album.



- Ripetizione di un programma.



- Per interrompere la riproduzione ripetuta, premere più volte **MODE** fino a che l'icona di ripetizione non viene più visualizzata.

Riproduzione casuale

È possibile riprodurre i brani in ordine casuale.

- 1 Premere ripetutamente **MODE** durante la riproduzione fino a che il display mostra l'icona di riproduzione casuale.



- Per interrompere la riproduzione casuale, premere nuovamente **MODE**.

Programmazione della sequenza di riproduzione

È possibile memorizzare fino a 20 brani nella sequenza prescelta.

- 1 In modalità di arresto, premere **PROG** per avviare la programmazione della sequenza di riproduzione.
↳ Vengono visualizzati [**PROG**] e [**P01**].



- 2 Premere **ALBUM +/-** per selezionare un album.
Questo passaggio si applica solo ai CD MP3.
- 3 Premere **◀◀▶▶** per selezionare un brano.
- 4 Premere **PROG** per salvare un brano.
↳ Vengono visualizzati [**PROG**] e [**P02**].
- 5 Ripetere i passaggi da 2 a 4 per selezionare e salvare tutti i brani.
↳ Quando tutti e 20 i brani sono stati salvati, non è possibile selezionare ulteriori brani e il display mostra [**PROG**] e [---].
- 6 Per riprodurre un programma, premere **▶||**.
 - In modalità di arresto premere ripetutamente **PROG** per sfogliare i brani salvati.
 - Per cancellare la programmazione, premere due volte **■**.

Suggerimento

- Quanto la riproduzione della programmazione si arresta, la CD Soundmachine ritorna alla riproduzione normale. Per riprodurre nuovamente la programmazione, ripetere i passaggi da 1 a 6.

Ascolto della radio

- 1 Impostare il selettore sorgente su **TUNER**.
- 2 Impostare **BAND** su **FM** o **MW**.
- 3 Ruotare **TUNING +/-** per cercare una stazione.



Suggerimento

- Per migliorare la ricezione FM, è possibile estendere, inclinare o girare l'antenna telescopica per ottenere una ricezione ottimale.
- Per migliorare la ricezione MW, ruotare la CD Soundmachine in un'altra direzione.

5 Risoluzione dei problemi



Avvertenza

- Rischio di scosse elettriche. Non rimuovere il rivestimento del lettore per nessun motivo.

Al fine di mantenere valida la garanzia, non provare a riparare il sistema.

Se si verificano problemi quando si utilizza il lettore, consultare l'elenco riportato di seguito prima di richiedere assistenza. Se il problema persiste, consultare il sito Web www.philips.com/welcome per registrare il lettore e ottenere assistenza.

Assenza di alimentazione

- Verificare che il cavo di alimentazione sia collegato saldamente.
- Verificare che la presa di corrente sia attiva.
- Verificare che le batterie siano inserite correttamente.

Audio assente

- Regolare il volume.
- Verificare che il brano in riproduzione sia di un formato compatibile.

Il display non funziona correttamente/l'apparecchio non risponde ai comandi.

- 1 Scollegare il cavo di alimentazione CA.
- 2 Attendere qualche secondo, quindi ricollegarlo.

Impossibile riprodurre disco

- Accertarsi che l'etichetta del disco sia rivolta verso l'alto.
- Passare sul disco un panno in microfibra con un movimento dal centro verso il bordo in linea retta.
- Il disco potrebbe essere difettoso. Riprodurre un altro disco.
- Verificare che il CD sia finalizzato e su supporto CD/CD-R/CD-RW.
- Verificare che la lente sia pulita.
- Verificare che il CD non sia codificato con tecnologie di protezione dei diritti di copyright.

I brani del CD saltano

- Verificare che il CD non sia danneggiato o sporco.
- Verificare che la modalità di programmazione/riproduzione casuale non sia attiva.

6 Informazioni sul prodotto



Nota

- Le informazioni relative al prodotto sono soggette a modifiche senza preavviso.

Dimensioni (unità principale) (L x A x P)	291 x 146 x 242,5 mm 11,46 x 5,75 x 9,55 pollici
Peso (unità principale)	1,53 kg 3,37 onces
Alimentazione	CC 9V, 1,5 A CA 230V
Consumo energetico	Attivo 12 W Standby < 2 W
Potenza in uscita	2 x 1 W RMS
Intervallo temperatura di funzionamento	-10°C - +50°C 14°F - 122°F

Italia

DICHIARAZIONE DI CONFORMITA'

Si dichiara che l'apparecchio AZ1046 Philips risponde alle prescrizioni dell'art. 2 comma 1 del D.M. 28 Agosto 1995 n. 548.

Fatto a Eindhoven

Philips Consumer Electronics
Philips, Glaslaan 2
5616 JB Eindhoven, The Netherlands



© 2009 Koninklijke Philips Electronics N.V.

All rights reserved.

AZ1046_12_UM_V3.0