



**THE BEST SUPPORT
FOR YOUR AV & IT HARDWARE**
T: + 31(0)23-5478888 | E: info@newstar.eu | W: www.newstar.eu

FPMA-W940

SUPPORT MURAL NEWSTAR ÉCRANS PLAT

Le support mural NewStar, modèle FPMA-W940 est inclinable, réglable en hauteur avec vérin à gaz pour écrans LCD/LED/TFT, pivotant et une paroi rotative de montage pour écrans plats jusqu'à 30" (76 cm).



CARACTÉRISTIQUES

Couleur	Argent
Distance au mur	10 - 48 cm
Garantie	5 ans
Hauteur	0 - 42 cm
Inclinaison (degrés)	60°
Pivotement (degrés)	360°
Poids max.	9
Poids min.	0
Rotation (degrés)	180°
Réglage de la hauteur	Ressort pneumatique
Taille de l'écran max.	30
Taille de l'écran min.	10
Type	Inclinaison Rotation Tourner Mouvement complet
VESA maximum	100x100 mm
VESA minimum	75x75 mm
Écrans	1
EAN code	8717371442101

Le support mural NewStar, modèle FPMA-W940 est inclinable, réglable en hauteur avec vérin à gaz pour écrans LCD/LED/TFT, pivotant et une paroi rotative de montage pour écrans plats jusqu'à 30" (76 cm).

Ce support est un excellent choix si vous voulez la flexibilité de visionnement ultime avec votre écran plat. Sans effort, tirez l'écran du mur, placez-le dans presque toutes les directions, tournez-le dans les coins, puis faites-le revenir en douceur sur le mur une fois terminé.

La technologie de NewStar, inclinaison de 60°, rotation de 180° et pivot de 360°, permet au montage de changer l'angle de vue pour tirer pleinement parti des capacités de l'écran plat. Le support est facilement réglable en profondeur de 10 à 48 centimètres et en hauteur jusqu'à 42 centimètres. Une gestion des câbles unique cache et achemine les câbles de montage à l'écran plat. Cachez vos câbles et continuez à vivre dans une chambre à coucher ou maison avec une installation agréable et bien rangée.

NewStar FPMA-W940 possède trois points de pivot et est adapté pour les écrans jusqu'à 30" (76 cm). La capacité de poids de ce produit est de 9 kg chaque écran. Support mural est adapté pour les écrans qui répondent au VESA 100x100 mm. Différents modèles de trous peuvent être couverts à l'aide des plaques d'adaptation NewStar VESA .

Créez une ambiance design épurée pour votre téléviseur à écran plat dans le salon, une chambre ou home cinéma.

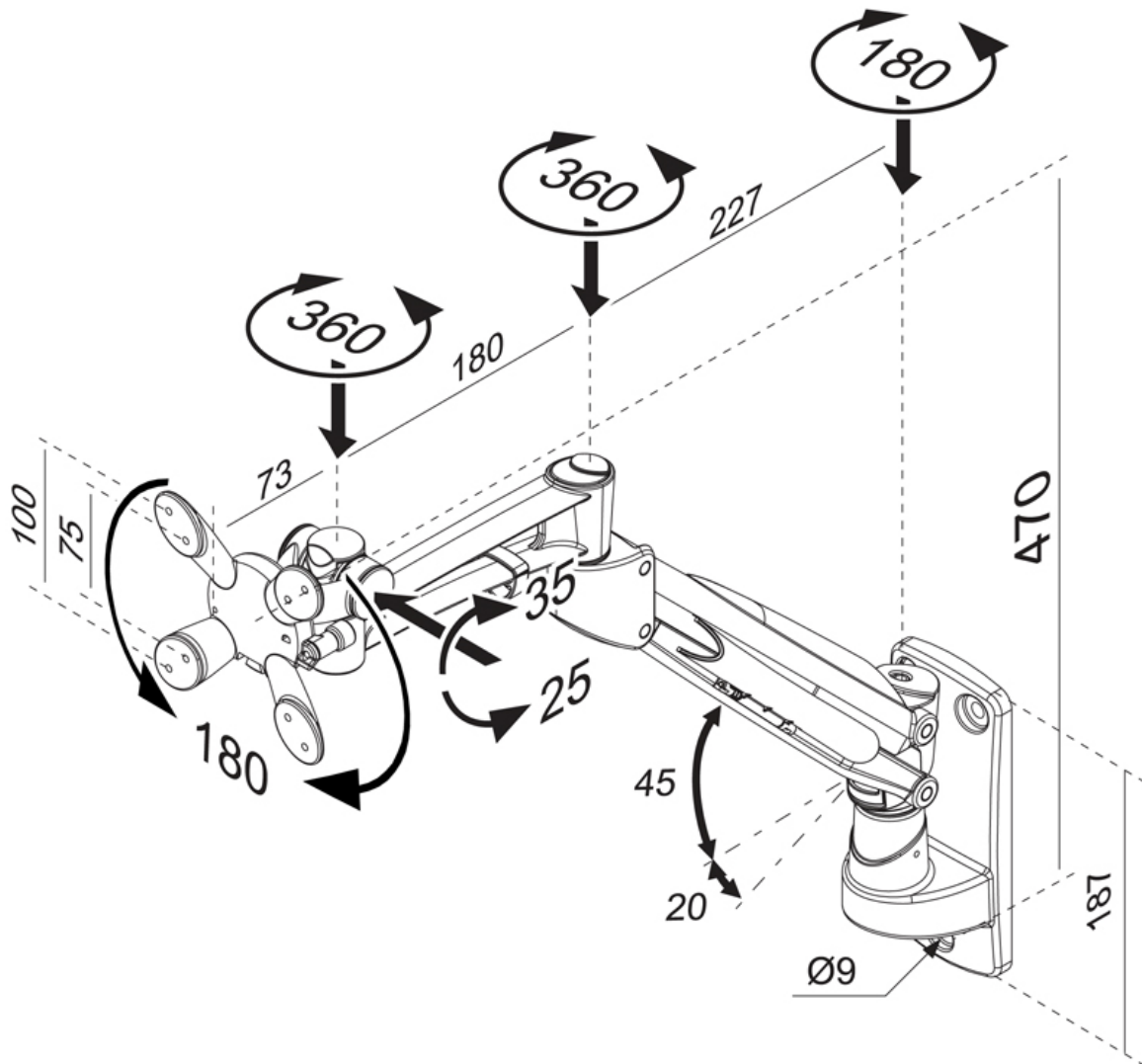
Tout le matériel d'installation est fourni avec le produit.



THE BEST SUPPORT
FOR YOUR AV & IT HARDWARE
T: +31(0)23-5478888 | E: info@newstar.eu | W: www.newstar.eu

FPMA-W940

SUPPORT MURAL NEWSTAR ÉCRANS PLAT



NewStar Products Europe B.V.
Wateringweg 62/B
2031 EJ HAARLEM
THE NETHERLANDS

Phone : +31(0)23-5478888
Fax : +31(0)23-5478889
Email : info@newstar.nl
Website : www.newstar.eu

NewStar cannot be held liable for any inaccuracies and copyrights.
No part of this publication may be reproduced and/or published by print, photocopy, microfilm or in any other way, without prior written permission of NewStar Computer Products Europe BV.