



**THE BEST SUPPORT  
FOR YOUR AV & IT HARDWARE**  
T: + 31(0)23-5478888 | E: info@newstar.eu | W: www.newstar.eu

## FPMA-W940

## NEWSTAR FLATSCREEN WANDSTEUN

De FPMA-W940 is een wandsteun met hoogteverstelling voor flat screens t/m 30" (76 cm).



### SPECIFICATIES

Afstand tot wand	10 - 48 cm
Garantie	5 jaar
Hoogte	0 - 42 cm
Hoogteverstelling	Gasveer
Kantelen (graden)	60°
Kleur	Zilver
Max. beeldformaat	30
Max. draagvermogen	9
Min. beeldformaat	10
Min. draagvermogen	0
Roteren (graden)	180°
Schermen	1
Type	Full motion Kantelen Roteren Zwenken
VESA maximaal	100x100 mm
VESA minimaal	75x75 mm
Zwenken (graden)	360°
EAN code	8717371442101

Met deze NewStar wandsteun, model FPMA-W940, bevestigt u een LCD/LED/TFT scherm aan de muur.

Door gebruik te maken van een wandsteun profiteert u optimaal van de mogelijkheden van uw scherm. De wandsteun is eenvoudig in diepte en hoogte te verstellen. Tevens kunt u het scherm kantelen, zwenken en roteren. Hierdoor creëert u de ideale kijkhoek. Dit verkleint de kans op nek- en rugklachten. Kabels zijn netjes weg te werken aan de onderzijde van de arm.

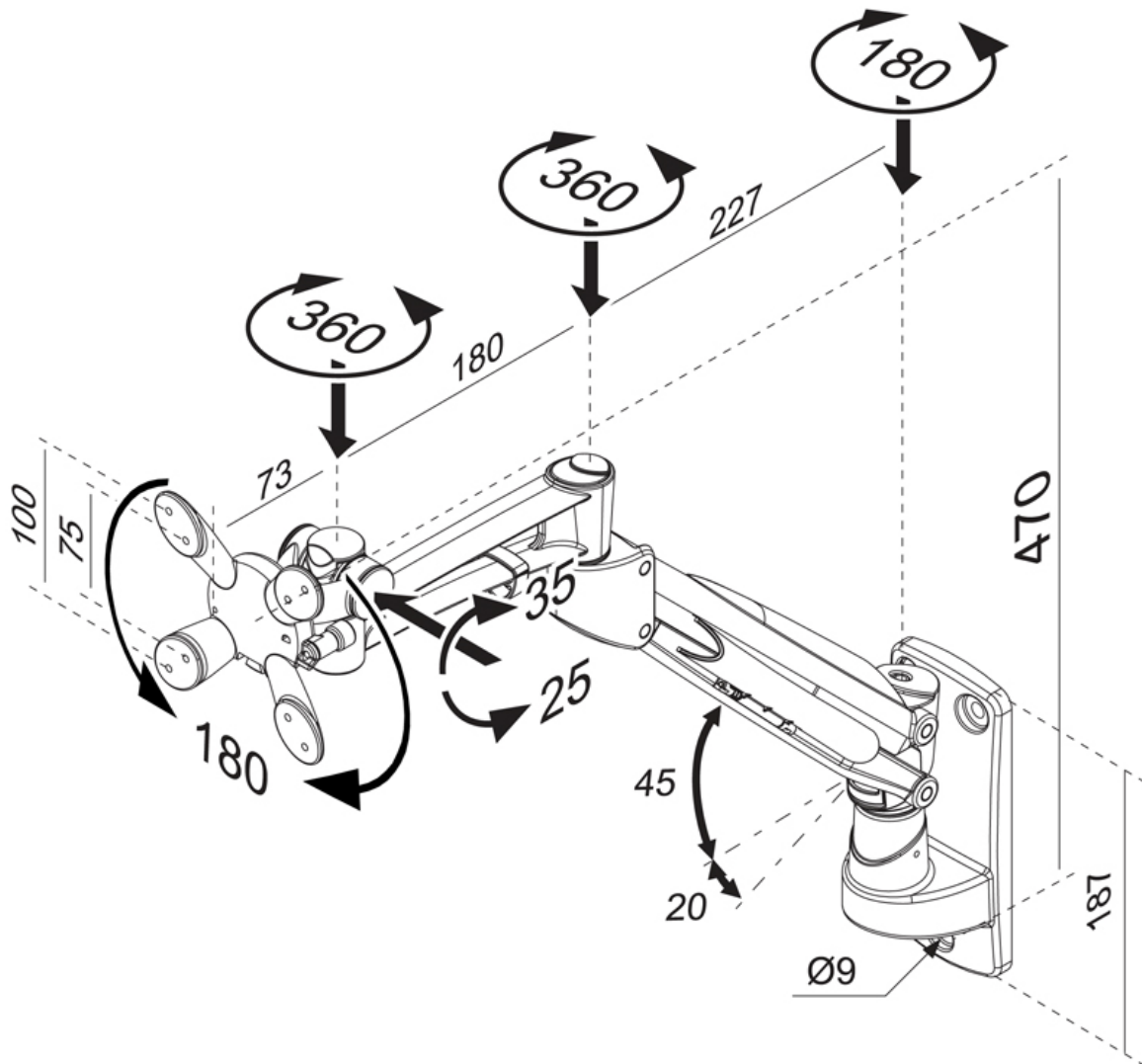
De FPMA-W940 heeft 3 draaipunten en is geschikt voor schermen t/m 30" (76 cm). Het draagvermogen van de arm is 4 tot 9 kg. Dit product is geschikt voor schermen met een VESA gatenpatroon van 75x75 mm of 100x100 mm. Heeft u een afwijkend (groter) gatenpatroon, dan kunt u dit oplossen met een van onze VESA verloopplaten.



THE BEST SUPPORT  
FOR YOUR AV & IT HARDWARE  
T: +31(0)23-5478888 | E: info@newstar.eu | W: www.newstar.eu

# FPMA-W940

# NEWSTAR FLATSCREEN WANDSTEUN



NewStar Products Europe B.V.  
Wateringweg 62/B  
2031 EJ HAARLEM  
THE NETHERLANDS

Phone : +31(0)23-5478888  
Fax : +31(0)23-5478889  
Email : info@newstar.nl  
Website : www.newstar.eu

NewStar cannot be held liable for any inaccuracies and copyrights.  
No part of this publication may be reproduced and/or published by print, photocopy, microfilm or in any other way, without prior written permission of NewStar Computer Products Europe BV.