

30099/\*\*/16



Gebruiksaanwijzing

Notice d'emploi

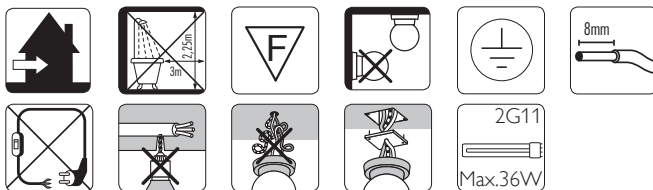
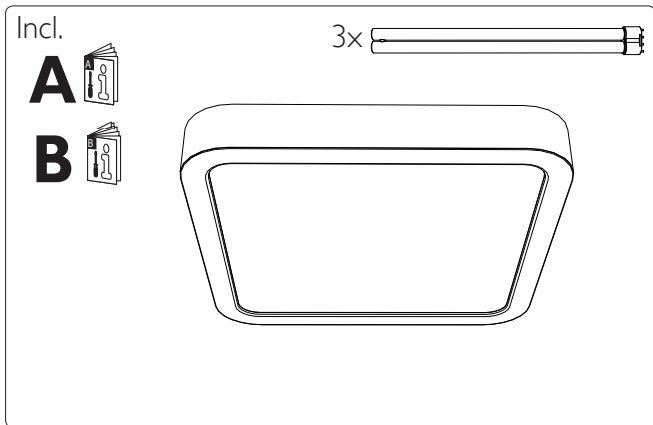
Benutzerhandbuch

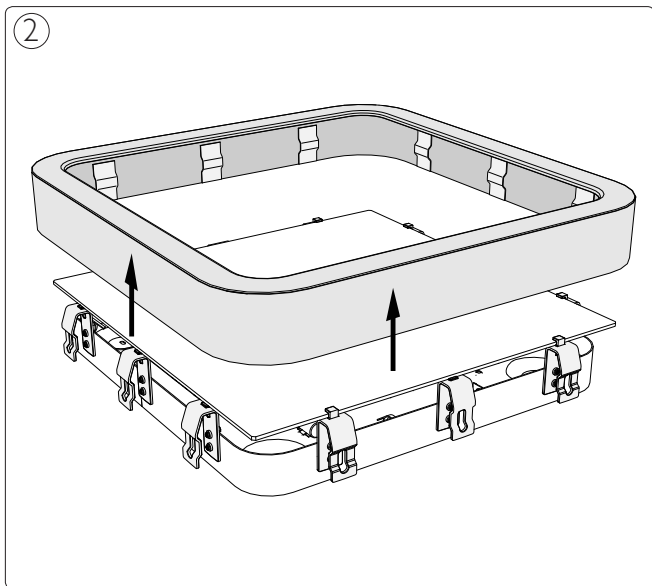
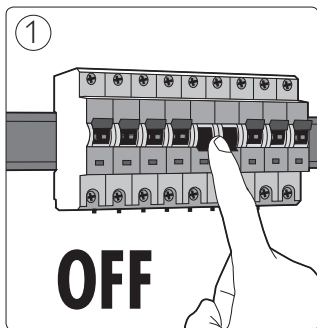
User manual

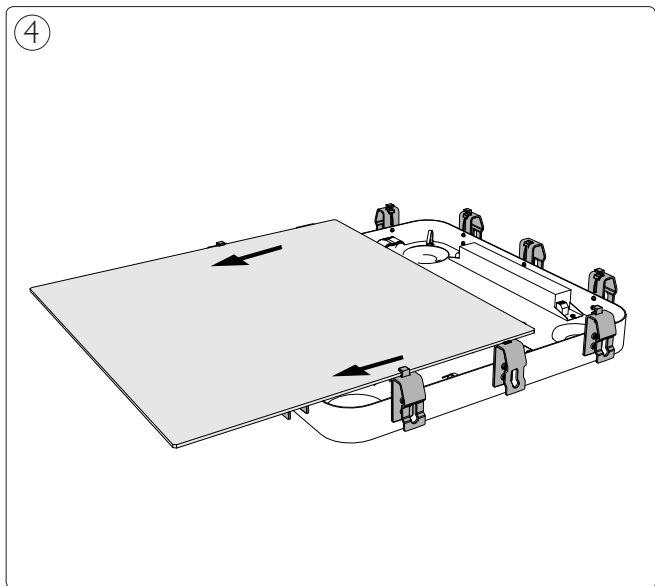
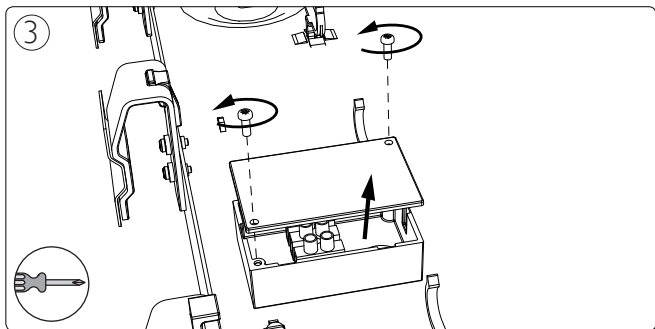
Manual de usuario

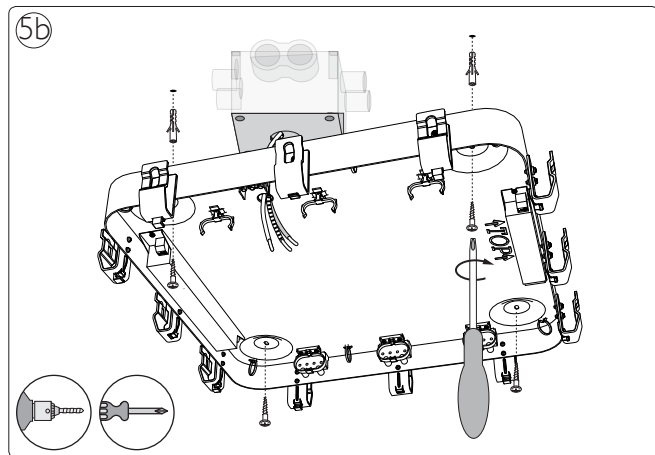
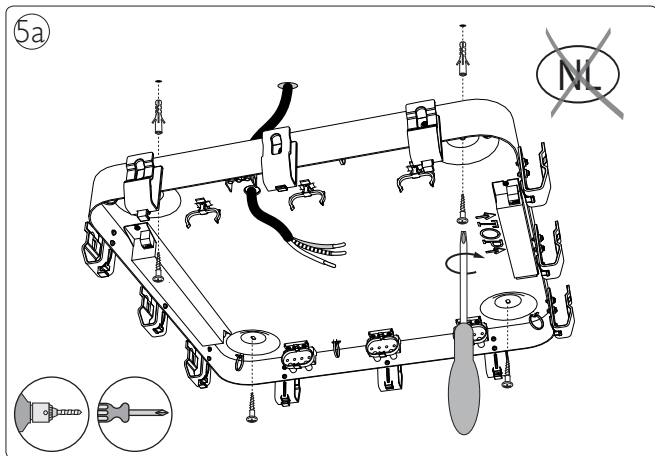


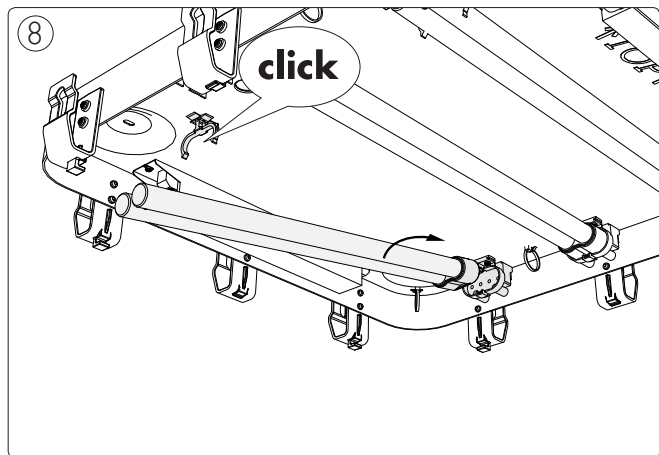
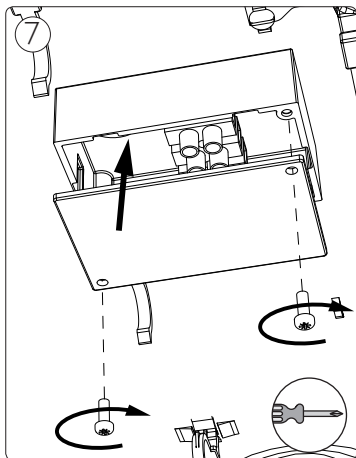
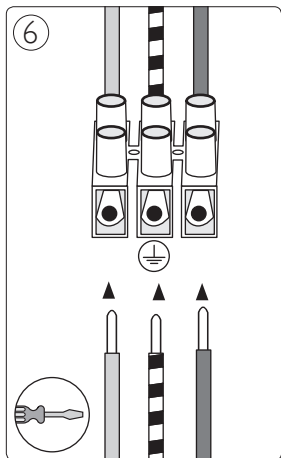
# PHILIPS



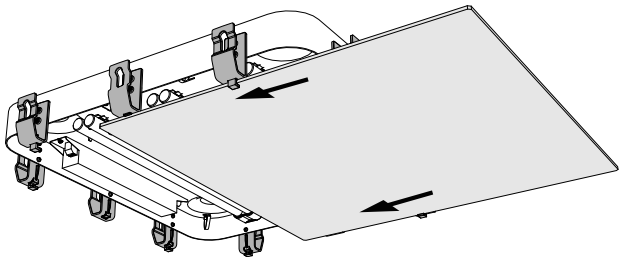




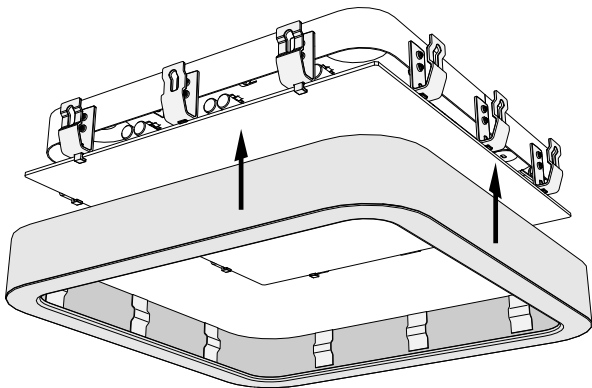




9



10





Philips Lighting Contact Centre  
Int. Business Reply Service  
I.B.R.S. / C.C.R.I. Numéro 10461  
5600 VB Eindhoven  
Pays-Bas / The Netherlands

[www.philips.com/homelighting](http://www.philips.com/homelighting)  
☎ +800 7445 4775

4404.018.21481  
Last update: 11/03/13