

FPMA-D940HC

NEOMOUNTS MONITOR-TISCHHALTERUNG

TECHNISCHE DATEN

ALLGEMEIN

Min. Bildschirmgröße*	10 inch
Max. Bildschirmgröße*	37 inch
Min. Gewicht	8 kg (pro Bildschirm)
Max. Gewicht	15 kg (pro Bildschirm)
Bildschirme	1
VESA-Minimum	75x75 mm
VESA-Maximum	100x100 mm
Tischmontage	Klemme

FUNKTIONALITÄT

Typ	Voll beweglich
	Neigen
	Rotieren
	Schwenken
Höhenverstellung	0-42 cm
Tiefeneinstellung	0-48 cm
Neigung (Grad)	60°
Schwenkbereich (Grad)	360°
Rotation (Grad)	180°
Anpassungstyp	Gasfeder

INFORMATIONEN

Farbe	Silber
Hauptmaterial	Aluminium
Garantie	5 Jahre
EAN code	8717371442149

*Bitte beachten: Die angegebenen Zollgrößen sind nur ein Anhaltspunkt, kombiniert mit dem Gewicht und den VESA-Größen. Das maximale Gewicht und die VESA-Größe sind absolute Beschränkungen für die Produkte und sollten nicht überschritten werden.



Neomounts



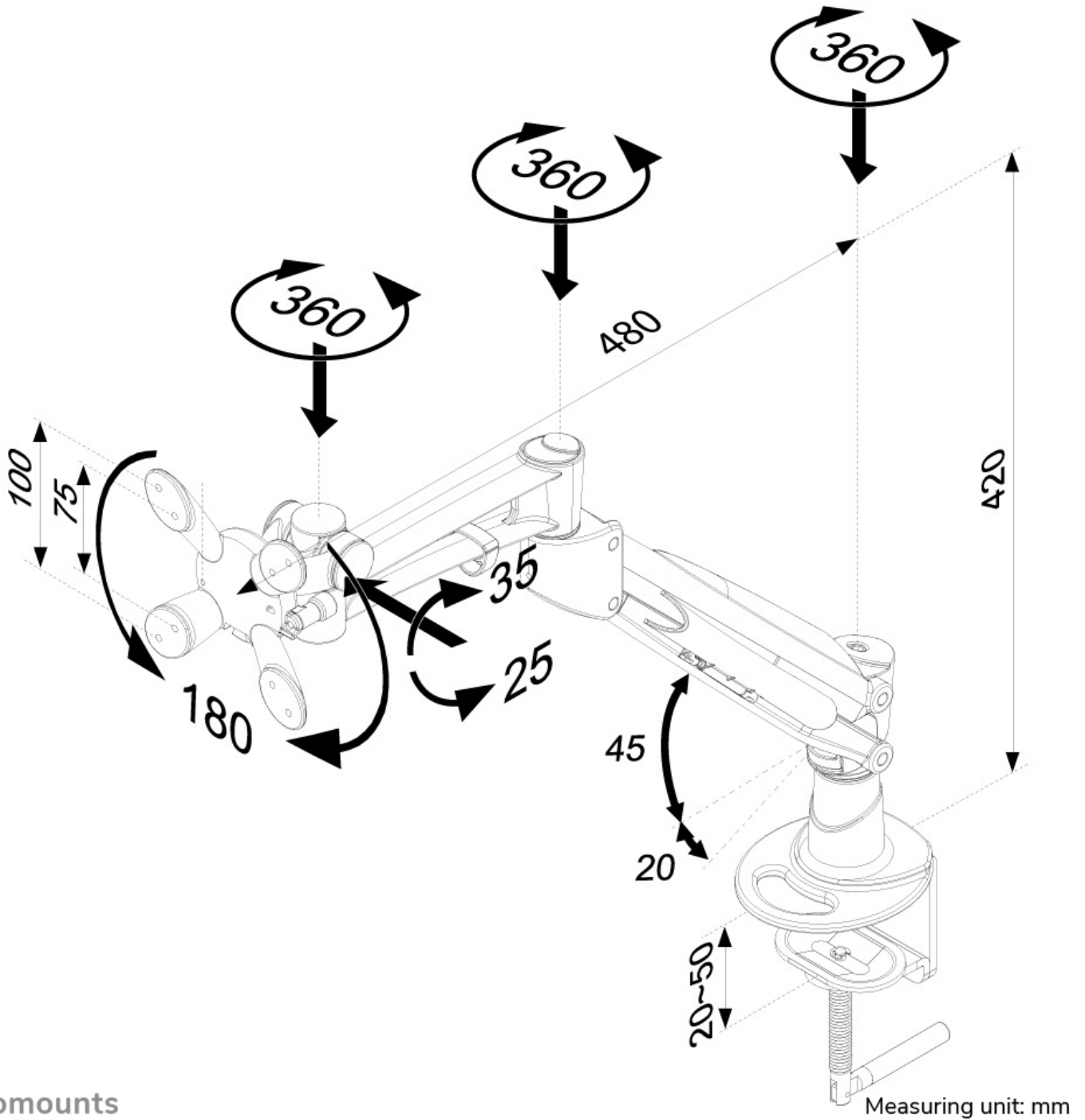
Neomounts

Neomounts FPMA-D940HC ist eine Tischhalterung für Flachbildschirme bis 37" (94 cm).

Die Neomounts Tischhalterung, Modell FPMA-D940HC, ist eine neig-, schwenk- und drehbar Tischhalterung für Flachbildschirme bis 37" (94 cm). Diese Halterung ist eine gute Wahl für platzsparende Platzierung auf Schreibtischen mittels einer Tischklemme. Neomounts einzigartige neig- (60°), dreh- (180°) und schwenkbare (360°) Technologie ermöglicht die Anpassung an jeden Betrachtungswinkel, um vollumfänglich von den Möglichkeiten des Flachbildschirms zu profitieren. Die Halterung ist einfach durch Gasfeder höhenverstellbar von 0 bis 42 Zentimetern. Die Halterung kann in der Tiefe von 0 bis 48 Zentimetern eingestellt werden. Eine einzigartige Kabeführung verdeckt und führt Kabel über die Halterung zum Flachbildschirm. Verstecken Sie Ihre Kabel um den Arbeitsplatz schön und ordentlich zu halten. Neomounts FPMA-D940HC verfügt über drei Drehpunkte und eignet sich für Bildschirme bis 37" (94 cm). Die Tragfähigkeit dieses Produkt ist 8 bis 15 kg. Die Schreibtischhalterung ist geeignet für Bildschirme mit VESA Lochmuster 75x75 oder 100x100mm. Verschiedene Lochmuster können unter Verwendung von Neomounts Vesa-Adapterplatten abgedeckt werden. Durch die Verwendung einer ergonomischen, flachen Halterung können Nacken- und Rückbeschwerden vermieden werden. Ideal für den Einsatz in Büros und auf Theken oder in einem Empfangsbereich. Das benötigte Befestigungsmaterial ist im Lieferumfang enthalten.

FPMA-D940HC

NEOMOUNTS MONITOR-TISCHHALTERUNG



Neomounts