

Always there to help you

HTB3570

Register your product and get support at
www.philips.com/welcome



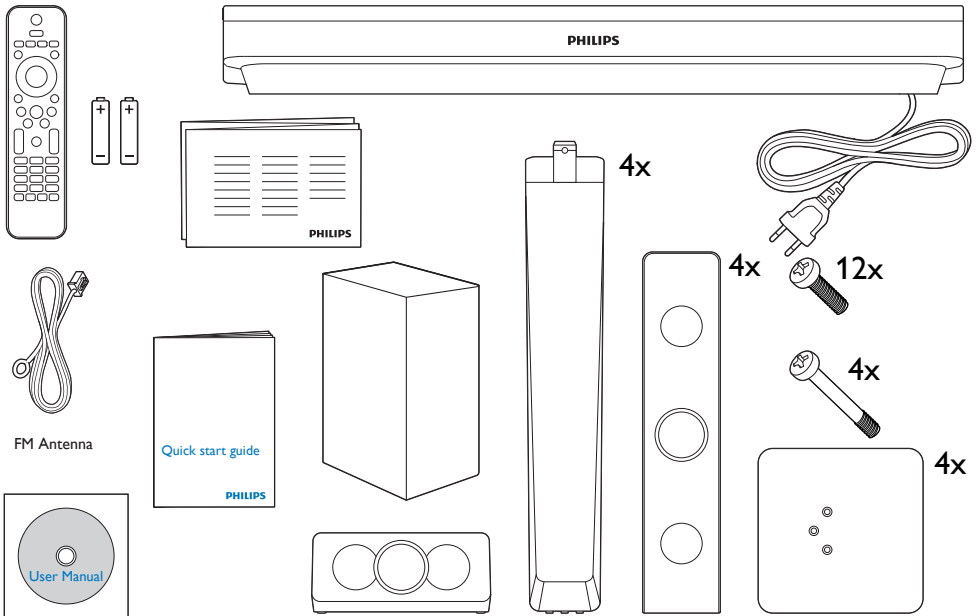
Quick start guide

PHILIPS



- EN** Before using your product, read all accompanying safety information
- CS** Před použitím produktu si přečtěte doprovodné bezpečnostní informace
- DA** Læs alle medfølgende sikkerhedsoplysninger, inden du tager produktet i brug
- DE** Lesen Sie vor Verwendung dieses Produkts alle begleitenden Sicherheitsinformationen
- EL** Πριν χρησιμοποιήσετε το προϊόν, διαβάστε όλες τις παρεχόμενες πληροφορίες ασφάλειας
- ES** Antes de usar el producto, lea toda la información de seguridad adjunta
- FI** Lue kaikki turvallisuustiedot ennen tuotteen käyttöä
- FR** Avant d'utiliser votre produit, lisez l'intégralité des consignes de sécurité jointes
- HU** A termék használatá előtt alaposan olvassa el a mellékelt biztonsági tudnivalókat
- IT** Prima di utilizzare il prodotto, leggere tutte le relative informazioni sulla sicurezza

- NL** Lees voordat u het product gaat gebruiken eerst alle bijbehorende veiligheidsinformatie
- NO** Lees voordat u het product gaat gebruiken eerst alle bijbehorende veiligheidsinformatie
- PL** Przed rozpoczęciem korzystania z produktu należy zapoznać się z informacjami dotyczącymi bezpieczeństwa
- PT** Antes de utilizar o produto, leia todas as informações de segurança que o acompanham
- RO** Înainte de a utiliza acest produs, citiți toate informațiile de siguranță care îl însoțesc
- SK** Pred použitím produktu si prečítajte všetky sprievodné bezpečnostné informácie maklumat keselamatan yang disertakan
- SV** Innan du använder produkten ska du läsa all tillhörande säkerhetsinformation
- TR** Ürününüzü kullanmadan önce ilgili tüm güvenlik bilgilerini okuyun



1

EN Stand mount the speakers

CS Nainstalujte reproduktory

DA Monter højttalerne på fod

DE Montage der Lautsprecher auf den Standfüßen

EL Στήστε τα ηχεία πάνω στις βάσεις

ES Monta los altavoces en la pared

FI Kaiuttimien kiinnitys jalustaan

FR Monter le pied des enceintes

HU A hangsugárázó állványra szerelése

IT Montaggio degli altoparlanti su supporto

NL Monteer de luidsprekers op de standaard

NO Montere høyttalerne på stativ

PL Montaż głośników na podstawie

PT Colocar os altifalantes no suporte

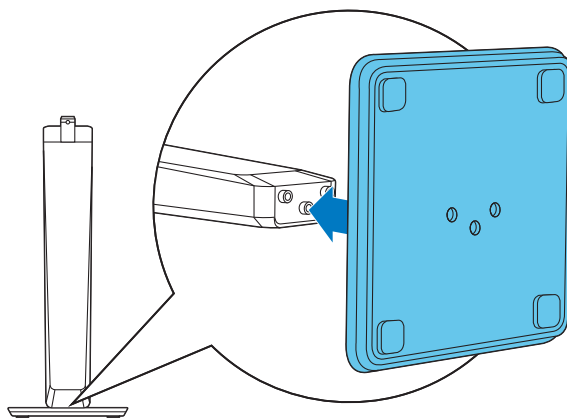
RO Montați pe suport boxeile

SK Montáž reproduktorov na stojan

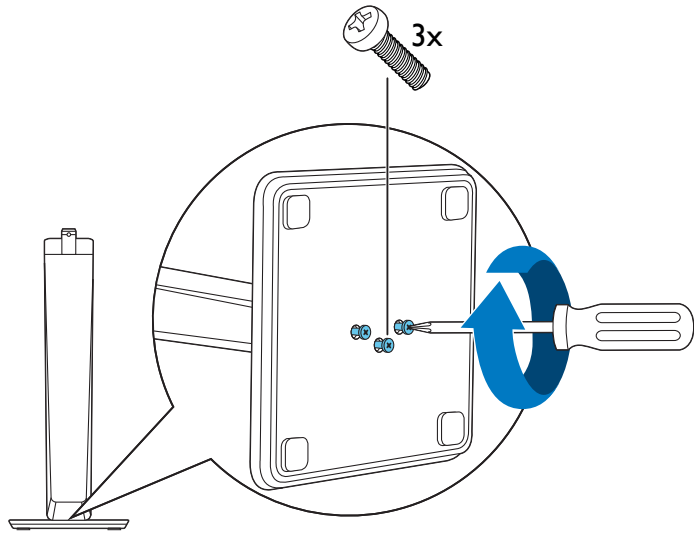
SV Montera högtalarna på stativ

TR Hoparlörleri kaideye monte edin

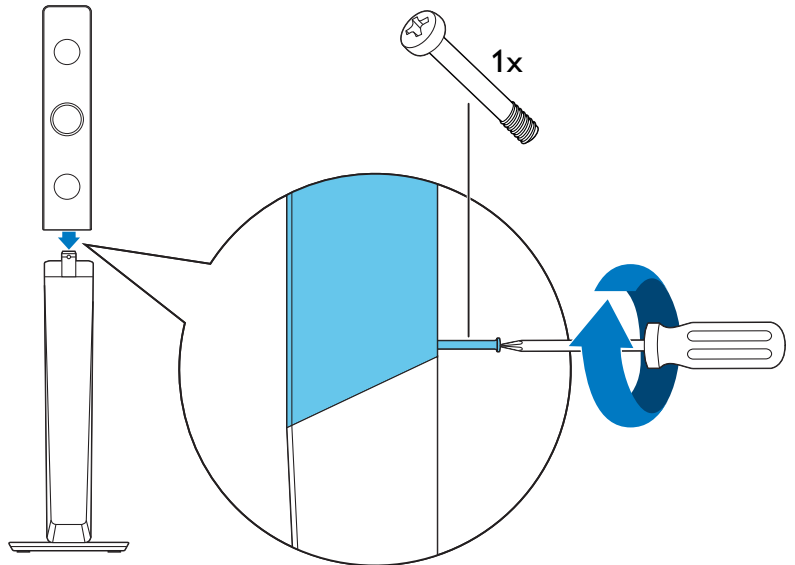
1



2



3



2

EN Connect the home theater

CS Připojte domácí kino

DA Tilslut hjemmebiografen

DE Anschließen des Home Entertainment-Systems

EL Συνδέστε το home cinema

ES Conecta el sistema de cine en casa

FI Kotiteatterin liitännät

FR Connecter les enceintes au Home Cinéma

HU A házimozi csatlakoztatása

IT Collegamento del sistema Home Theater

NL Sluit de home cinema aan

NO Koble til hjemmekinoanlegget

PL Podłączenie zestawu kina domowego

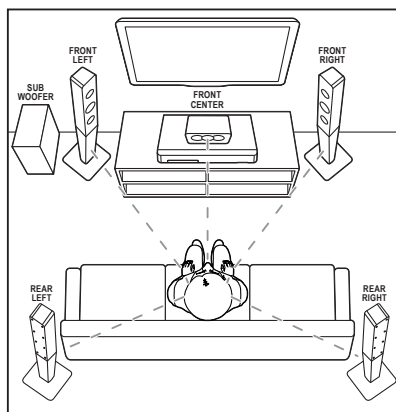
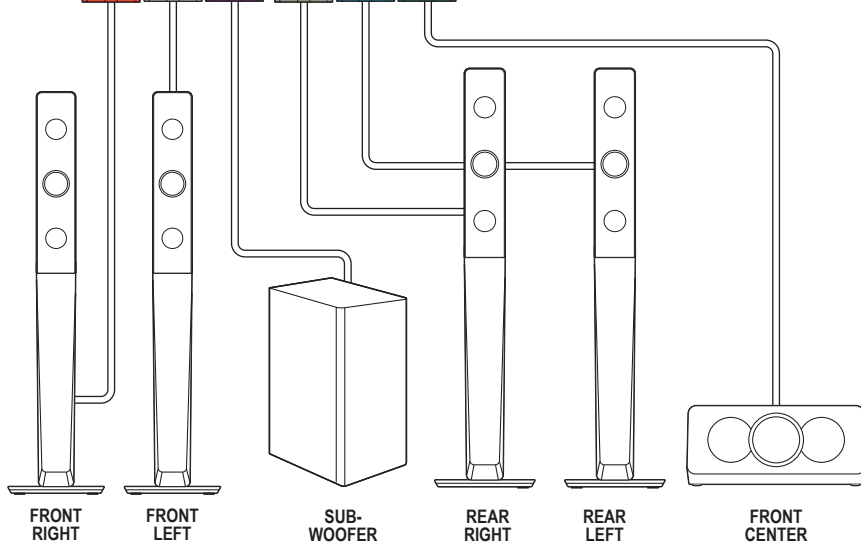
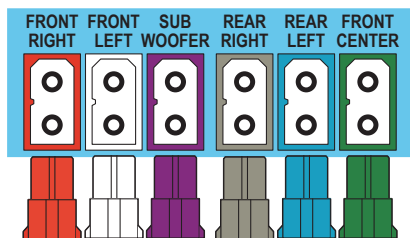
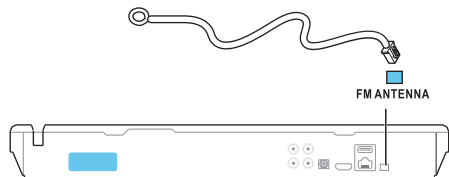
PT Efectuar as ligações ao sistema de cinema em casa

RO Conectați sistemul home theater

SK Pripojenie k domácemu kinu

SV Anslut hemmabiosystemet

TR Ev sinemasını bağlayın



3

EN Connect to TV in one of these ways

CS Připojení k televizoru proveďte jedním z následujících způsobů

DA Tilslut til TV på en af følgende måder

DE Herstellen einer Verbindung mit dem Fernseher über einer dieser Möglichkeiten

EL Συνδεθείτε στην τηλεόραση με έναν από τους παρακάτω τρόπους

ES Conexión al televisor de una de estas maneras

FI Liitä televisioon jommallakummalla tavalla

FR Connectez-vous au téléviseur via l'une de ces méthodes

HU Csatlakoztassa a tv-készülékhez az alábbi módok egyike szerint

IT Eseguì il collegamento al TV in uno dei modi indicati di seguito

NL Maak op een van de volgende manieren verbinding met de TV

NO Koble til TV'en på en av følgende måter

PL Podłącz do telewizora przy użyciu jednej z tych metod

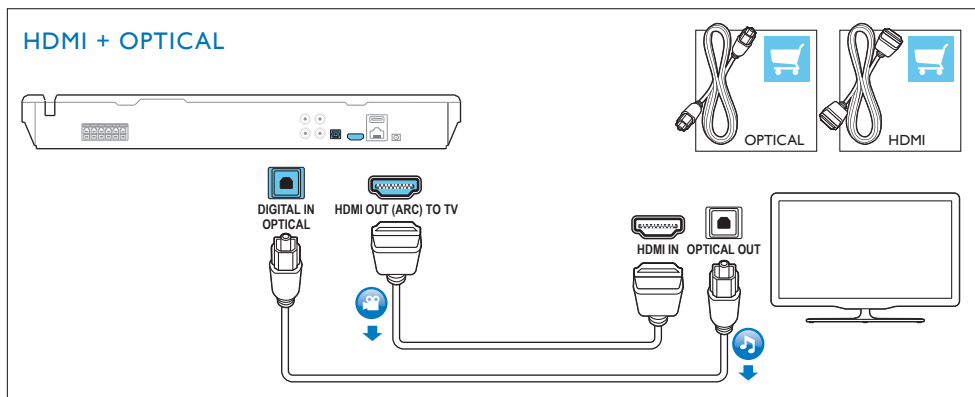
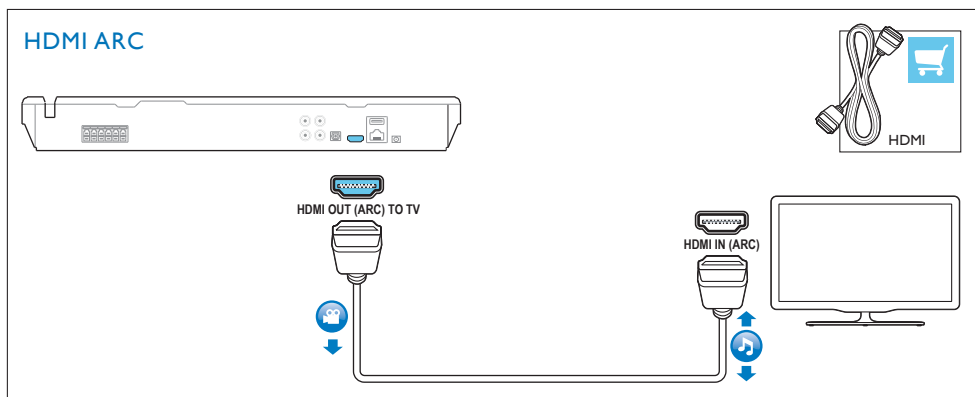
PT Ligar ao televisor de uma destas formas

RO Conectați-vă la televizor într-unul din aceste moduri

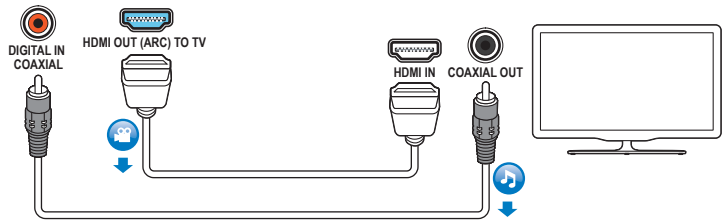
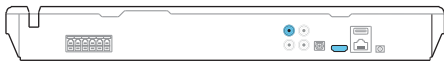
SK Pripojte zariadenie k televizoru jedným z týchto spôsobov

SV Anslut till TV:n på något av följande sätt

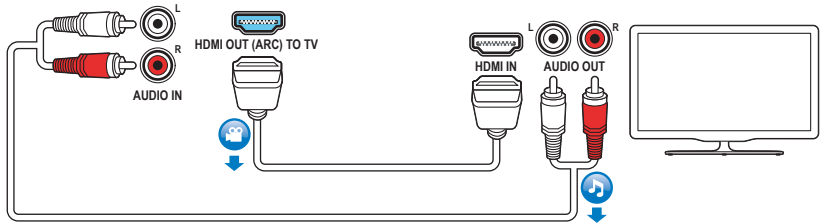
TR Aşağıdaki yöntemlerden biriyle TV'ye bağlanın



HDMI + COAXIAL



HDMI + AUDIO L/R



4

EN Switch on the home theater

CS Zapněte domácí kino

DA Tænd for hjemmebiografen

DE Einschalten des Home Entertainment-Systems

EL Ενεργοποιήστε το home cinema

ES Enciende el sistema de cine en casa

FI Virran kytkeminen kotiteatteriin

FR Mettre sous tension le Home Cinéma

HU A házimozi bekapcsolása

IT Accensione del sistema Home Theater

NL Schakel de home cinema in

NO Slå på hjemmekinoanlegget

PL Włączenie zestawu kina domowego

PT Ligar o sistema de cinema em casa

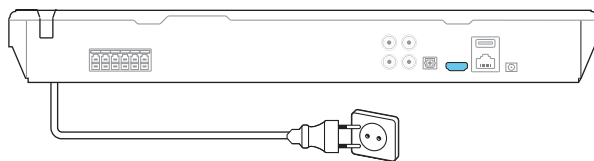
RO Porniți sistemul home theater

SK Zapnutie domáceho kina

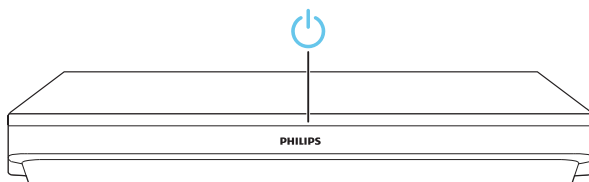
SV Sätt på hemmabiosystemet

TR Ev sinemasını açın

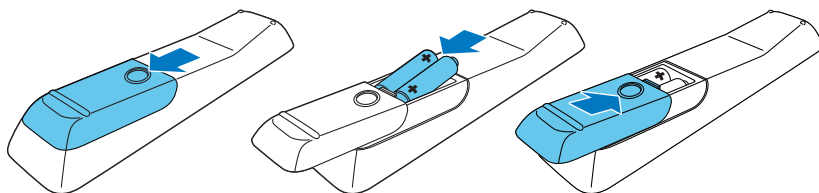
1



2



3



5

EN Complete the first time setup

CS Dokončíte jste nastavení při prvním zapnutí

DA Fuldfør den indledende opsætning

DE Abschließen der Ersteinrichtung

EL Ολοκληρώστε τη ρύθμιση για πρώτη φορά

ES Finaliza la configuración inicial

FI Ensiasennuksen suorittaminen loppuun

FR Effectuer la configuration initiale

HU Az első üzembe helyezés

IT Completamento della configurazione iniziale

NL Volttoo de eerste installatie

NO Fullføre den første konfigureringen

PL Pierwsza konfiguracja

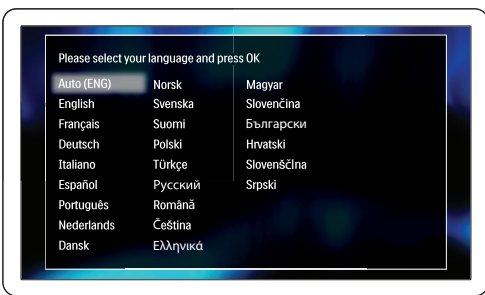
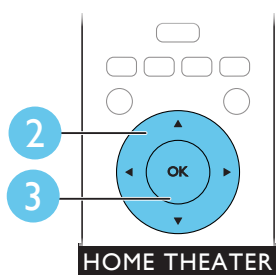
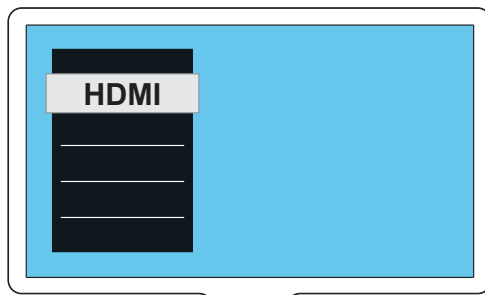
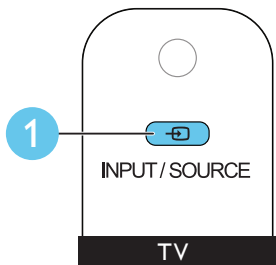
PT Executar a configuração inicial

RO Realizați prima configurare

SK Dokončenie prvého nastavenia

SV Slutför förstagångsinställningen

TR İlk kullanım öncesi kurulumunu tamamlayın



6

EN Use your home theater

CS Použít domácí kina

DA Brug af din hjemmebiograf

DE Verwenden des Home Entertainment-Systems

EL Χρησιμοποιήστε το home cinema

ES Uso del sistema de cine en casa

FI Kotiteatterin käyttäminen

FR Utiliser votre Home Cinéma

HU A házimozi használat

IT Utilizzo del sistema HomeTheater

NL Uw home cinema bedienen

NO Bruke hjemmekinoanlegget

PL Korzystanie z zestawu kina domowego

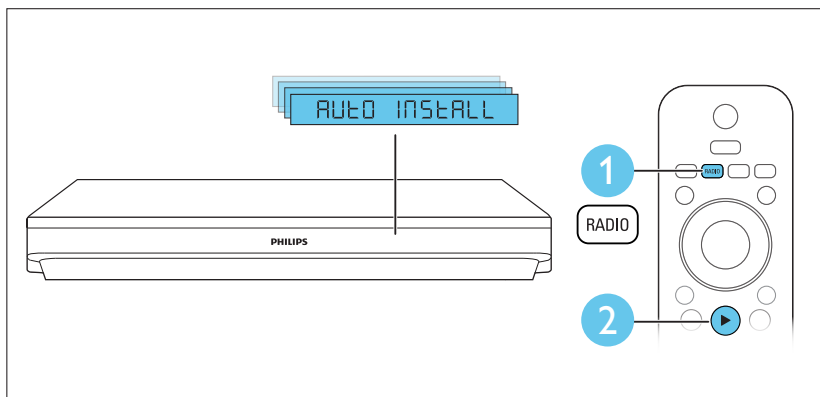
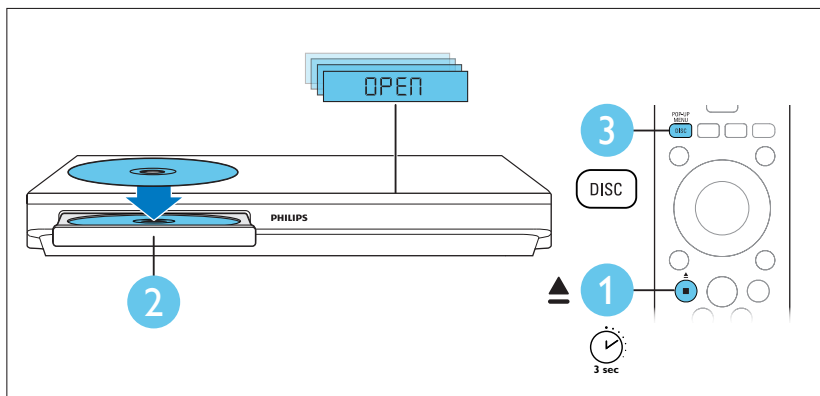
PT Utilizar o sistema de cinema em casa

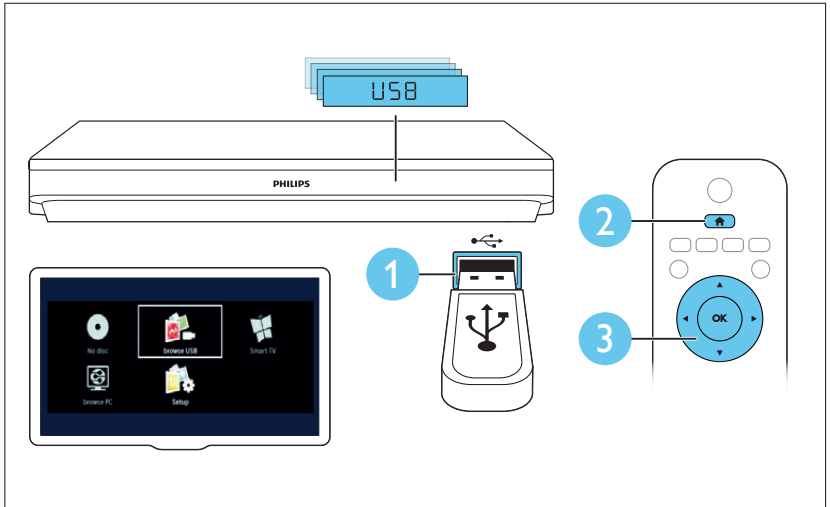
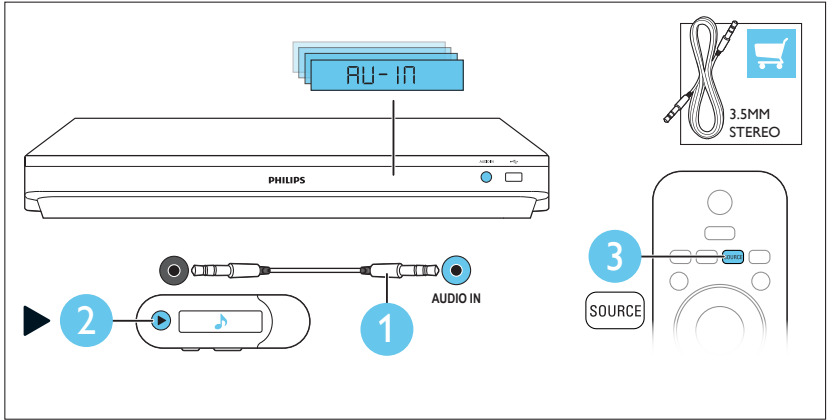
RO Utilizați sistemul home theater

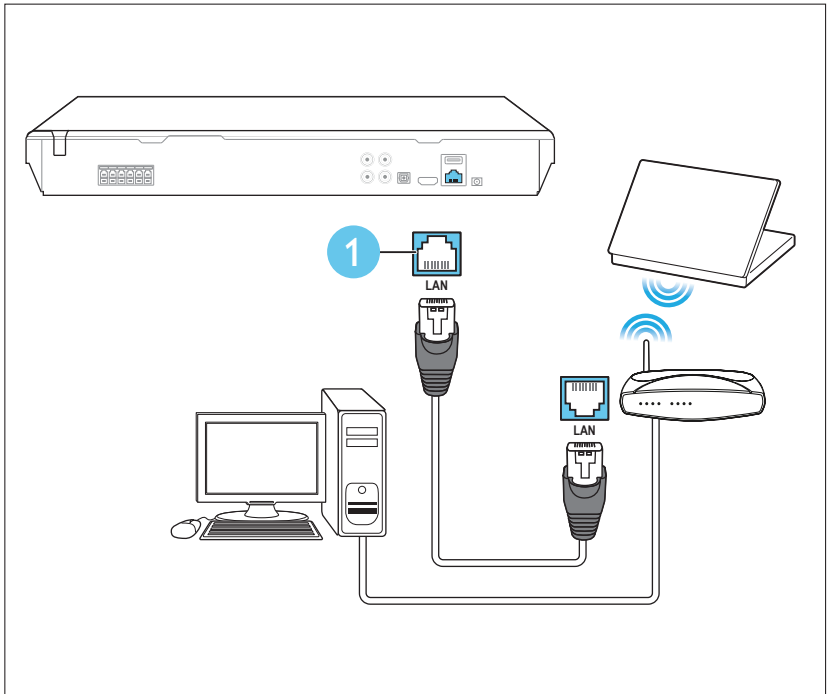
SK Používanie domáceho kina

SV Använda hemmabiosystemet

TR Ev sinema sisteminin kullanılması







Non-contractual images. / Images non contractuelles. /
Außervertragliche Bilder.

All registered and unregistered trademarks are property
of their respective owners.

Specifications are subject to change without notice
Trademarks are the property of Koninklijke Philips Electronics
N.V. or their respective owners
2013 © Koninklijke Philips Electronics N.V. All rights reserved

www.philips.com
HTB3570_12_QSG_V1.0

