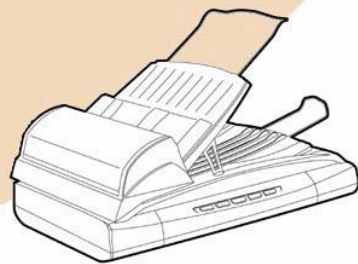


Scanner- Benutzerhandbuch

plustek



SmartOffice PL806 / PL812
PL1500 / PL2000

- ✓ **Installation**
- ✓ **Handhabung und Pflege**

Markenschutz

© 2011 Plustek Inc. Alle Rechte vorbehalten. Das Kopieren dieses Dokuments ist nur mit ausdrücklicher Erlaubnis gestattet.

Alle in dieser Dokumentation genannten Warenzeichen und Markennamen sind Eigentum der jeweiligen Firmen.

Haftung

Obwohl jede Anstrengung unternommen wurde, um die Korrektheit des Inhalts dieses Dokuments zu gewährleisten, übernehmen wir keine Garantie für Fehler, Unterlassungen oder Aussagen jeglicher Art in diesem Dokument, unabhängig davon, ob es sich bei dem Fehler um Unterlassung oder Aussagen die auf Fahrlässigkeit beruhen, Unfall, oder anderen Ursachen handelt. Der Inhalt dieser Anleitung kann ohne Vorankündigung geändert werden. Wir übernehmen keine Haftungs- oder Garantieleistungen, bei Nichtbeachtung dieser Anleitung.

Urheberrecht

Das Scannen von bestimmten Dokumenten, z. B. Schecks, Geldscheinen, Ausweise, Bundesanleihen oder von öffentlichen Dokumenten, ist möglicherweise gesetzlich verboten und/oder unterliegt der strafrechtlichen Verfolgung. Wir empfehlen, dass Sie sich verantwortungsbewusst zeigen und das Sie Urheberrechte respektieren, wenn sie Bücher, Zeitschriften, Journale und anderes einscannen.

Umweltbedingte Information

Recycle bzw. Verschleiß-Informationen, bitte Fragen Sie Ihren Distributor oder Fachhändler nach Ersatzteilen und Verschleißmaterial. Das Produkt ist konzipiert und produziert, um eine umweltgerechte Nutzung zu gewährleisten. Wir legen Wert darauf, dass unsere Produkte globalen Umweltstandards gerecht werden. Nehmen Sie eine Entsorgung entsprechend der örtlichen Vorschriften vor.

Die Produktverpackung kann recyclet werden.

Hinweis zur Entsorgung

Schützen auch Sie Ihre Umwelt. Nach Nutzungsbeendigung gehört das Gerät nicht in den Hausmüll. Nutzen Sie bitte die kostenlosen Rückgabemöglichkeiten bei den Annahmestellen in Ihrer Gemeinde.

Die Screenshots in diesem Handbuch

Die Screenshots in diesem Handbuch beziehen sich auf Windows XP. Falls Sie Windows 2000, Vista oder 7, sehen die Bildschirmoberflächen etwas anders aus, funktionieren jedoch gleich.

Inhaltsverzeichnis

EINFÜHRUNG	1
Hinweise zu diesem Handbuch	1
Schreibweisen in diesem Handbuch.....	2
<i>Hinweise zu den Symbolen</i>	2
Sicherheitsvorschriften	2
Systemvoraussetzungen	3
Lieferumfang	4
Funktionen des Scanners	5
KAPITEL I. INSTALLATION DES SCANNERS	8
Installationsvoraussetzungen	8
Hardwarevoraussetzungen.....	8
Scanner installieren und einrichten.....	9
<i>Schritt 1. Scanner entriegeln</i>	9
<i>Schritt 2. Installieren des ADF-Einzugfachs</i>	10
<i>Schritt 3. Den Scanner an Ihren Computer anschließen</i>	12
<i>Schritt 4. Software installieren</i>	13
<i>Schritt 5. Scanner testen</i>	15
Installation zusätzlicher Software	16
KAPITEL II. SCANNEN	18
Dokumente vorbereiten	19
<i>Überprüfung der Dokument-Eigenschaften</i>	19
<i>Dokumentauflockerung (für ADF Scan)</i>	20
Dokumente platzieren.....	21
<i>Benutzung des ADF</i>	21
<i>Benutzung des Flachbetts</i>	22
Dokumente scannen.....	22
<i>Scannen mit der TWAIN Benutzeroberfläche</i>	23
<i>Scannen mit Plustek DI Capture</i>	26
<i>Scannen über das Bedienfeld oder das Programm DocAction</i>	27
KAPITEL III. WARTUNG UND PFLEGE	29
Scanner reinigen.....	29
<i>Reinigungsmaterialien</i>	29
<i>Reinigung des Flachbetts</i>	30
<i>Reinigung des ADF</i>	31
<i>Scanner reinigen</i>	32
Ersetzen von Verbrauchsmaterial.....	33
<i>Das Polster ersetzen</i>	33
Scanner ausrichten.....	34
Energiesparmodus.....	35
Verriegelung des Scannerkopfes.....	36
KAPITEL IV. STÖRUNGSBEHEBUNG	38
Verbindung mit dem Scanner	38
Papierstau beheben.....	38
ANHANG A: TECHNISCHE DATEN	40
ANHANG B: KUNDENDIENST	44
Service & Support Informationen.....	44

Eingeschränkte Garantieerklärung	44
FCC-Erklärung	46
SO ERREICHEN SIE PLUSTEK	48

EINFÜHRUNG

Wir danken Ihnen, dass Sie sich beim Kauf Ihres Scanners für uns entschieden haben. Mit Ihrem neuen Scanner können Sie eine Vielzahl täglicher Büroaufgaben professionell bewältigen, etwa Bilder und Texte als Dateien in Ihren Computer einlesen.

Wie alle unsere Produkte ist der Scanner mit Augenmerk auf einfache Bedienung und extreme Zuverlässigkeit entwickelt worden. Dafür stehen wir mit unserer guten Reputation hinsichtlich der Kundenzufriedenheit ein. Wir hoffen, dass Sie mit diesem Produkt so zufrieden sein werden wie zahlreiche andere Anwender und sich daher auch in Zukunft für uns entscheiden.

HINWEISE ZU DIESEM HANDBUCH

In diesem Benutzerhandbuch wird die Installation und Bedienung des Scanners ausführlich und leicht verständlich beschrieben. Es wird vorausgesetzt, dass Sie mit Windows 2000 Professional/ XP/ Vista/ 7 vertraut sind. Wenn dies nicht der Fall ist, informieren Sie sich in Ihrem Handbuch zu Microsoft Windows über den Umgang mit Windows, bevor Sie den Scanner verwenden.

In den ersten Abschnitten dieses Handbuchs werden der Lieferumfang und die für den Einsatz dieses Scanners notwendigen Systemvoraussetzungen Ihres Computer beschrieben. Überprüfen Sie die Vollständigkeit des Lieferumfangs, bevor Sie mit der Installation des Plustek-Scanners beginnen. Sollten Teile fehlen oder beschädigt sein, setzen Sie sich mit dem Händler in Verbindung, bei dem Sie den Scanner erworben haben, oder wenden Sie sich direkt an den Kundendienst der nächstgelegenen Plustek-Niederlassung (Adressen finden Sie am Ende dieses Handbuchs).

Kapitel I enthält Informationen zum Anschließen des Scanners an den Computer und zum Installieren der Scannersoftware. Hinweis: Die Datenübertragung zwischen Scanner und Computer findet über USB (Universal Serial Bus) statt. Wenn Ihr Computer den USB-Standard nicht unterstützt, müssen Sie eine USB-Schnittstellenkarte erwerben, um ihn entsprechend aufzurüsten. Falls die Hauptplatine (Motherboard) Ihres Computers bereits USB-fähig ist, benötigen Sie noch die USB-Anschlüsse. Es wird in diesem Handbuch davon ausgegangen, dass Ihr Computer USB-kompatibel ist und über einen freien USB-Anschluss verfügt.

Kapitel II beschreibt, wie man den Scanner benutzt.

Kapitel III beschreibt, wie Sie Ihren Scanner instand halten und säubern können.

Im Kapitel IV finden Sie Informationen zur Fehlerbehebung und die technischen Daten, die Ihnen bei der Lösung etwaiger Probleme von Nutzen sein können.

Anhang A enthält die Spezifikationen Ihres erworbenen Scanners.

Anhang B beinhaltet unseren Kundenservice und die eingeschränkte Garantieerklärung.

SCHREIBWEISEN IN DIESEM HANDBUCH

Fett —Werden zur Darstellung von Befehlen bzw. Bildschirmmeldungen verwendet.

GROSSBUCHSTABEN —Wird zum Hervorheben wichtiger Informationen verwendet.

Kursivschrift —Repräsentiert Tasten auf Ihrem Scanner ODER wichtige Hinweise.

Hinweise zu den Symbolen

In diesem Handbuch werden zum Hervorheben besonderer Informationen die folgenden Symbole verwendet:



Warnung

Zeigt auf, wie Sie genau vorgehen müssen, um Verletzungen oder Unfälle zu vermeiden.



Achtung

Weist auf Informationen hin, die Sie sich merken sollten und die zur Vermeidung von Fehlern beitragen können.



Hinweise

Optionale Informationen und Hinweise.

SICHERHEITSVORSCHRIFTEN



Warnung

Lesen Sie vor der Nutzung des Geräts folgende wichtigen Informationen, um jegliche Gefahr einer Verletzung oder Beschädigung zu vermeiden oder zu verringern.

1. Nutzung: Dieses Produkt ist nur für den Innenbereich und in trockenen Bereichen vorgesehen. Unter folgenden Bedingungen kann ein Feuchtigkeitsbeschlag im Innern des Geräts erfolgen, der zu Fehlfunktion führt:
 - wenn das Gerät von einem kalten in einen warmen Ort gebracht wird;
 - nach Aufheizen eines kalten Raumes;
 - bei Unterbringung in einem feuchten Raum.

Um Feuchtigkeitsbeschlag zu vermeiden, gehen Sie wie beschrieben vor:

- i. Verschließen Sie das Gerät in einem Plastikbeutel, bevor Sie es in einen anderen Raum bringen.
 - ii. Warten Sie 1-2 Stunden, bevor Sie das Gerät wieder aus dem Plastikbeutel herausnehmen.
2. Verwenden Sie nur das Original-Netzteil und das USB-Kabel, die im Lieferumfang enthalten sind. Bei Verwendung anderer Netzteile und Kabel funktioniert der Scanner möglicherweise nicht.
3. Halten Sie den Platz des Stromanschlusses frei, falls Sie den Anschluss während unvorhergesehener Notfälle ausstecken müssen.
4. Beschädigte Kabel können einen Brand oder einen elektrischen Schlag verursachen. Vermeiden Sie ein Verdrehen, Knicken oder Beschädigen des Netzkabels.
5. Entfernen Sie das Netzkabel, falls Sie das Gerät längere Zeit nicht benutzen, z. B. über Nacht oder am Wochenende, um die Gefahr eines Brandes zu vermeiden.
6. Versuchen Sie nicht, den Scanner auseinander zu nehmen. Es besteht die Gefahr elektrischer Stromschläge. Das Öffnen des Scanners führt außerdem zum Verlust der Garantie.
7. Stoßen oder klopfen Sie nicht auf die Scanfläche. Sie ist sehr empfindlich und könnte zerbrechen.
8. Setzen Sie den Scanner nicht extremen Vibrationen aus. Interne Bauelemente können dadurch beschädigt werden.

SYSTEMVORAUSSETZUNGEN ¹

- PC mit Intel Pentium®III 1G Prozessor oder gleichwertiger
- 256 MB RAM
- 2.0-Anschluss verfügbar
- CD-ROM- oder DVD-Laufwerk
- 800 MB Festplattenspeicher
- Grafikkarte mit mindestens 16 Bit Farbtiefe
- Betriebssystem: Windows 2000 Professional, Windows XP Home, Windows XP Professional, Windows Vista, Windows 7

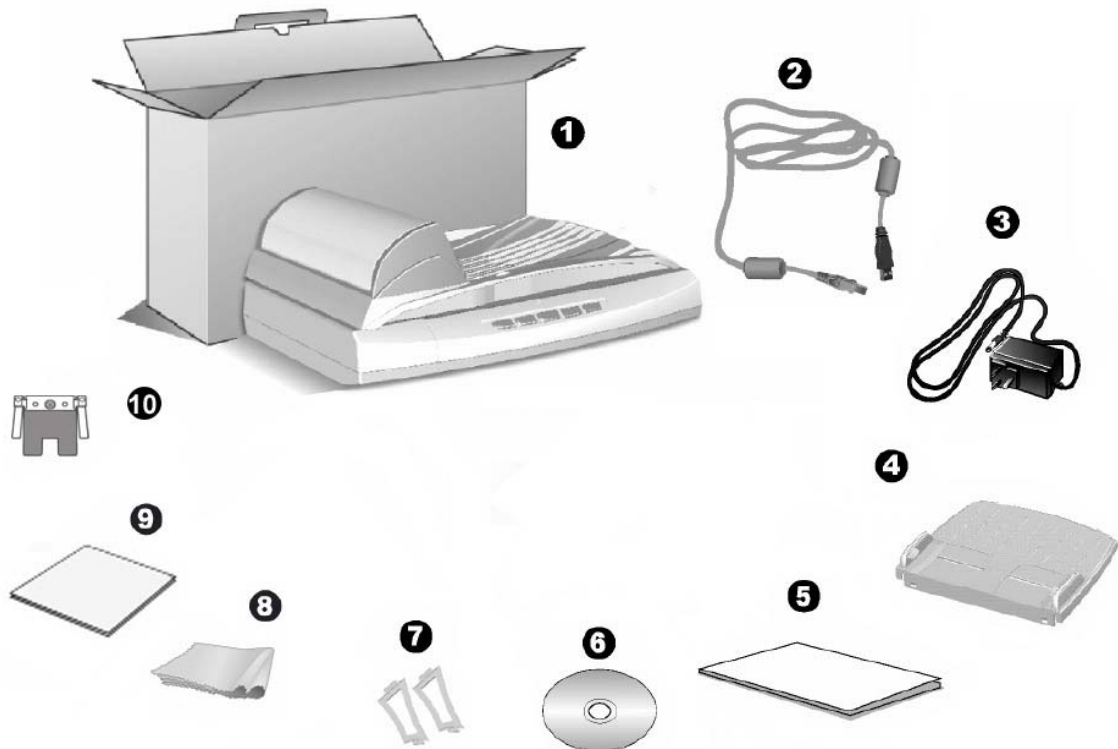


Hinweise

Für eine optimale Leistung werden Systeme mit Pentium®4 1.8G oder besserem Prozessor (oder ein gleichwertiger), 512 MB RAM und 1 GB freier Festplattenspeicherplatz empfohlen.

¹ Für das Scannen oder Bearbeiten großer Mengen Bilddaten können die Anforderungen höher liegen. Die angegebenen Systemanforderungen stellen nur eine Richtlinie dar. Im Allgemeinen gilt: je besser der Computer (Hauptplatine, Prozessor, Festplatte, RAM, Videokarte), desto besser die Ergebnisse.

LIEFERUMFANG²

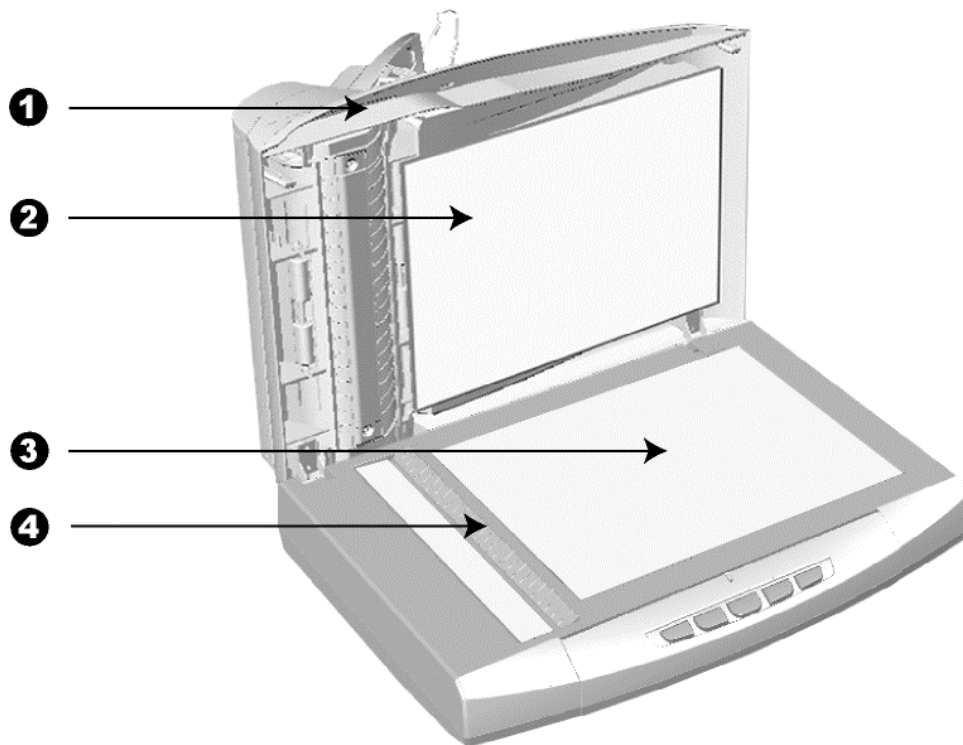


1. Scanner³
2. USB-Anschlusskabel
3. Netzteil
4. ADF-Einzugfach
5. Wegweiser
6. Programm und Treiber CD-ROM
7. ADF-Einzugfach-Stützen, 2 Stück
8. Reinigungstuch
9. Reinigungsblatt
10. Pad-Modul

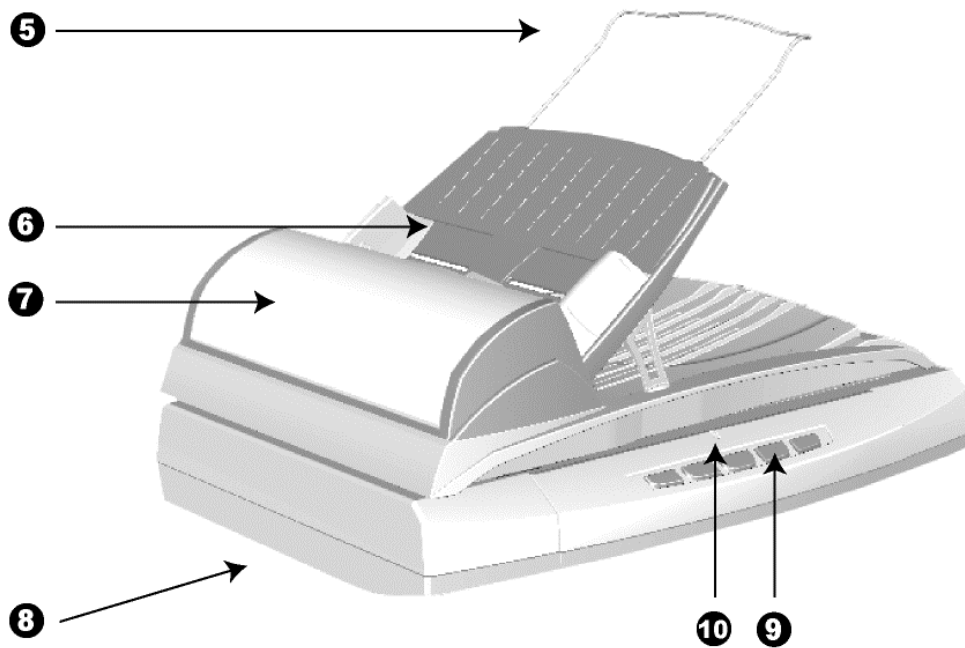
² Heben Sie die Verpackungsmaterialien für eventuelle zukünftige Transporte auf.

³ Die Abbildungen in diesem Handbuch weichen eventuell von ihrem Scanner ab. Ihr Modell hat eventuell keine oder mehrere Tasten auf dem Frontpanel.

FUNKTIONEN DES SCANNERS

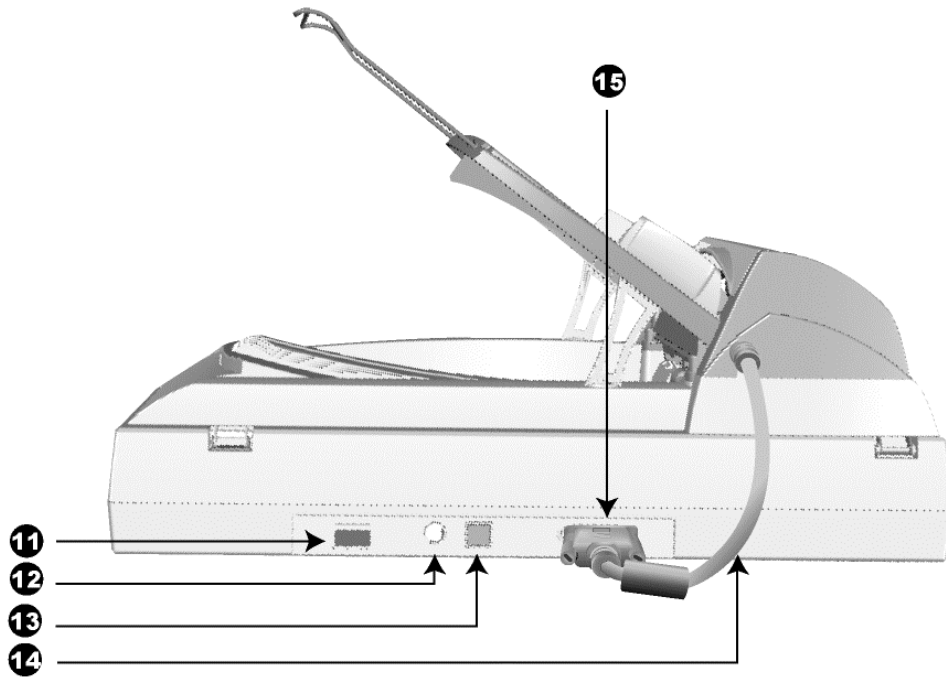


1. DOCUMENT-ABDECKUNG – Dient dazu das Papier an der richtigen Stelle zu behalten und beschützt das Glas des Scanners.
2. DOKUMENT-POLSTER – Fixiert das Papier an der richtigen Stelle und stellt einen weißen Hintergrund zur Verfügung für das Flachbett-Scannen.
3. SCANNER-GLAS – Hier platzieren Sie die Objekte, die Sie flachbett-scannen wollen.
4. PAPIERGRÖßENMAKIERUNGEN – Passen Sie Ihr Papier diesem Papiergrößenmarkierung an, sofern Sie das Flachbett-Scannen vornehmen wollen.



5. PAPIER-GLEITLEISTEN-ERWEITERUNG – Eine Erweiterung für längeres Papier.
6. ADF-EINZUGFACH – Hält das Papier am Platz für den ADF. Justieren Sie den Papierbreitenschieber um die Papiergröße anzupassen.
7. ADF (Automatischer Dokumenteinzug) – Ist an dem Scannerdeckel vorinstalliert und zieht automatisch einen ganzen Stapel von Dokumenten zum Einscannen ein.
8. VERRIEGELUNG DES SCANNERKOPFES (befindet sich an der Unterseite des Scanners) – Damit kann der Scannerkopf beim Transport arretiert werden.
9. Scanner Tasten – Ihr Scanner hat eventuell keine oder mehrere Tasten auf dem Frontpanel. Wenn Ihr Gerät mit diesen Tasten ausgestattet ist, dann können Sie über diese vordefinierte Scanaufgaben ausführen.
10. BETRIEBSANZEIGE – Zeigt den Scannerstatus an.

Lampe	Status
An	Der Scanner ist eingeschaltet, bereit um Bilder einzuscannen.
Aus	Der Scanner ist aus, entweder weil er nicht eingeschaltet ist oder weil das Netzteil nicht richtig in die Netzteil-Steckdose gesteckt wurde.



- 11. EIN/AUS-SCHALTER – Hier wird der Scanner ein- und ausgeschaltet.
- 12. NETZANSCHLUSS – Hier wird der Scanner über das mitgelieferte Netzteil an eine normale Steckdose angeschlossen.
- 13. USB-ANSCHLUSS – Der Scanner wird über das mitgelieferte USB-Kabel an den USB-Anschluss des Computers angeschlossen.
- 14. ADF-KABEL – Liefert Strom vom Scanner zu dem ADF.
- 15. ADF-ANSCHLUSS – Verbindet den Scanner mit dem ADF durch das ADF-Kabel.

KAPITEL I. INSTALLATION DES SCANNERS

Bevor Sie mit der Installation des Scanners beginnen, müssen Sie sicherstellen, dass alle notwendigen Komponenten vorliegen. Eine Liste der im Lieferumfang enthaltenen Komponenten finden Sie im Abschnitt „Lieferumfang“ zu Beginn dieses Handbuchs.

INSTALLATIONSVORAUSSETZUNGEN

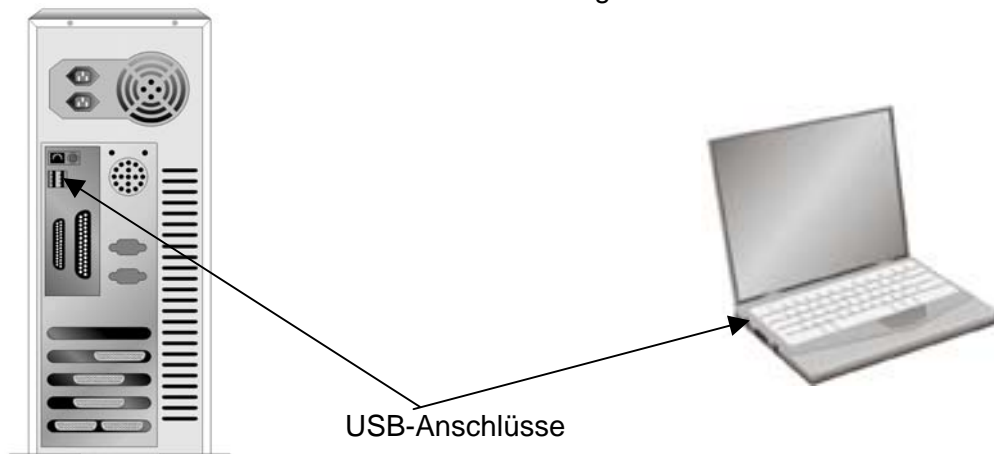
Der Scanner wird mit der Scansoftware (Plustek DI Capture), der Task Management Software (Plustek DocAction), dem OCR-Programm (ABBYY FineReader Sprint Plus), dem Dokumenten Verwaltungsprogramm (NewSoft Presto! PageManager) und dem Scannertreiber ausgeliefert. Für eine vollständige Installation dieser Programme benötigen Sie etwa 400 MB Speicherplatz auf der Festplatte. Um genügend Platz für die Software-Installation und zum Einscannen und Speichern von Dokumenten zur Verfügung zu haben, sollten mindestens 1 GB freier Speicherplatz vorhanden sein.

Der USB-Scanner funktioniert nur unter Windows 2000 Professional/ XP/ Vista/ 7.

HARDWAREVORAUSSETZUNGEN

Dieser Scanner überträgt Daten über USB (Universal Serial Bus), wodurch *Anschließen bei Betrieb ohne Neustart (Hot Plug and Play)* möglich ist. Um die USB-Fähigkeit Ihres Computers zu ermitteln, überprüfen Sie, ob auf der Rückseite des Computers ein USB-Anschluss vorhanden ist, der der untenstehenden Abbildung entspricht. Wenn Sie Probleme haben, den USB-Anschluss Ihres Computers zu identifizieren, finden Sie Hinweise dazu in der Hardware-Dokumentation des Computers.

Der Computer sollte über einen oder zwei rechteckige USB-Anschlüsse verfügen, die normalerweise so aussehen wie in dieser Abbildung.




Wenn Ihr Computer keinen solchen USB-Anschluss aufweist, müssen Sie eine zertifizierte USB-Schnittstellenkarte erwerben, um den Computer für USB aufzurüsten.

SCANNER INSTALLIEREN UND EINRICHTEN

Befolgen Sie diese Schritt-für-Schritt-Anweisungen, um den USB-Scanner zu installieren.

Wählen Sie zuerst einen passenden Aufstellungsort aus!

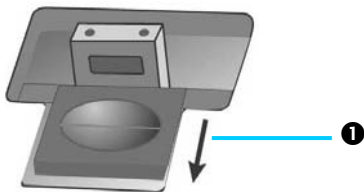
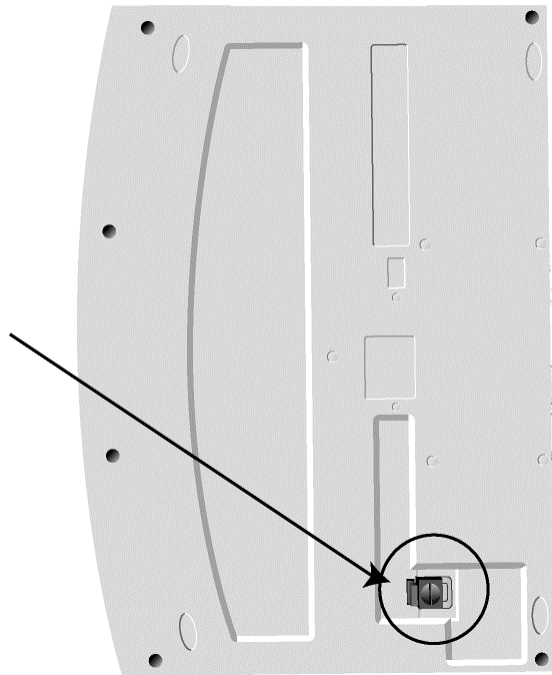
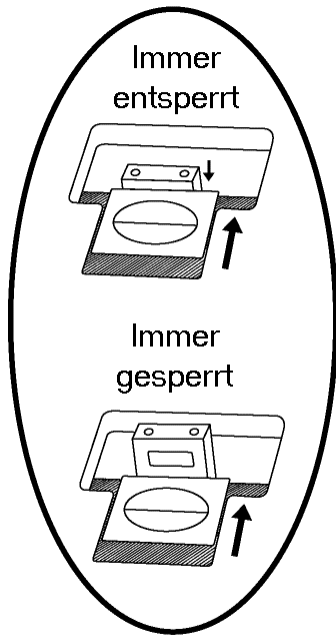
- Platzieren Sie Ihren Scanner immer auf einer ebenen, glatten und stabilen Oberfläche, bevor Sie mit der Scannereinrichtung oder irgendeiner Scanneranwendung beginnen. Schiefe oder unebene Oberflächen könnten Papiereinzugsstörungen, Scannerbeschädigung oder Körperverletzung verursachen.
- Der Scanner darf nicht in einer stark staubbelasteten Umgebung eingesetzt werden. Staubpartikel und andere Fremdkörper könnten das Gerät beschädigen.



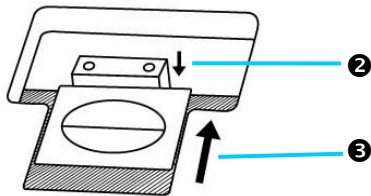
Achtung

Schritt 1. Scanner entriegeln

Dieser Scanner ist mit einem Verriegelungsmechanismus ausgestattet, um den Scannerkopf bei einem Transport zu fixieren. Vor dem Anschließen an den Computer müssen Sie den Scanner entriegeln.



1. Schieben Sie den Verriegelungsschalter auf der Unterseite des Scanners nach hinten und lassen Sie ihn nicht los.



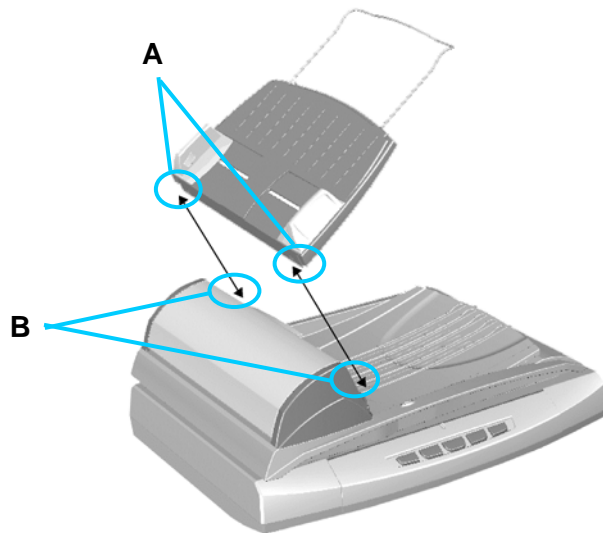
2. Drücken Sie den Riegel herunter.
3. Schieben Sie den Verriegelungsschalter nach vorn damit er in die Einkerbung auf der oberen Seite des Riegels einrastet.

Sobald der Riegel heruntergedrückt ist, entriegelt er automatisch den Scannerkopf, wenn er nicht heruntergedrückt ist, wird der Scannerkopf automatisch wieder verriegelt.

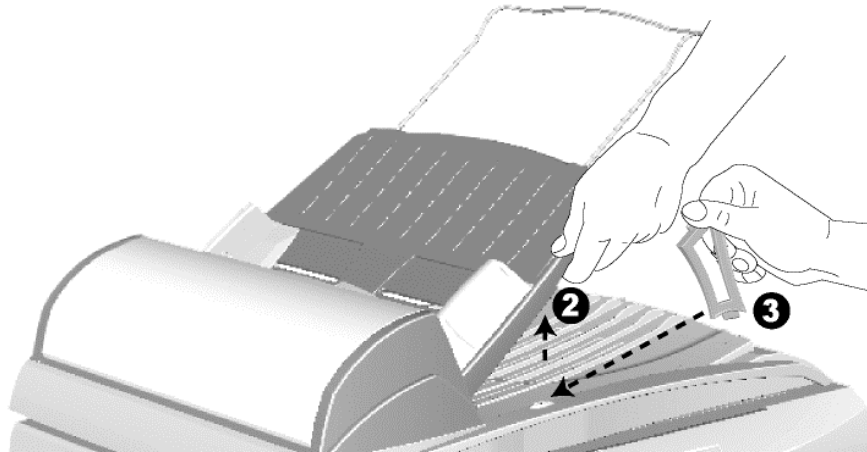
Beziehen Sie sich auf das Kapitel „Verriegelung des Scannerkopfes“ dieses Handbuchs für mehr Informationen.

Schritt 2. Installieren des ADF-Einzugfachs

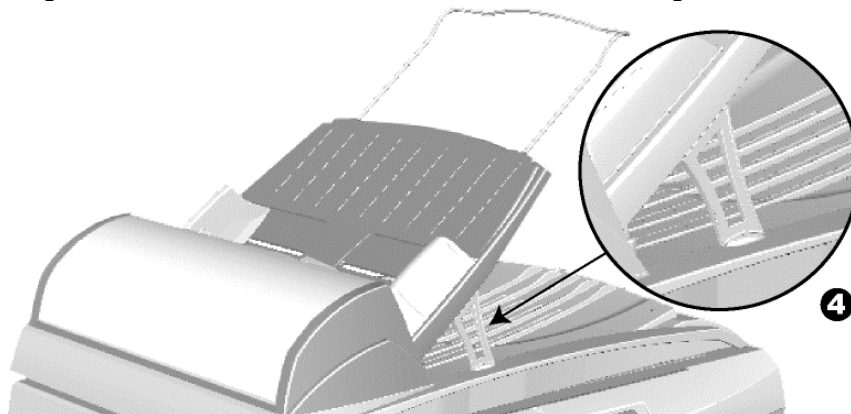
1. Fügen Sie die Tabulatoren (als „A“ gekennzeichnet in der unteren Zeichnung) des ADF-Einzugfachs in die Schlitze (als „B“ gekennzeichnet) auf der ADF-Einheit ein und drücken Sie das Fach abwärts, bis es einrastet.



2. Heben Sie eine Seite des ADF-Einzugfachs ein wenig hoch.

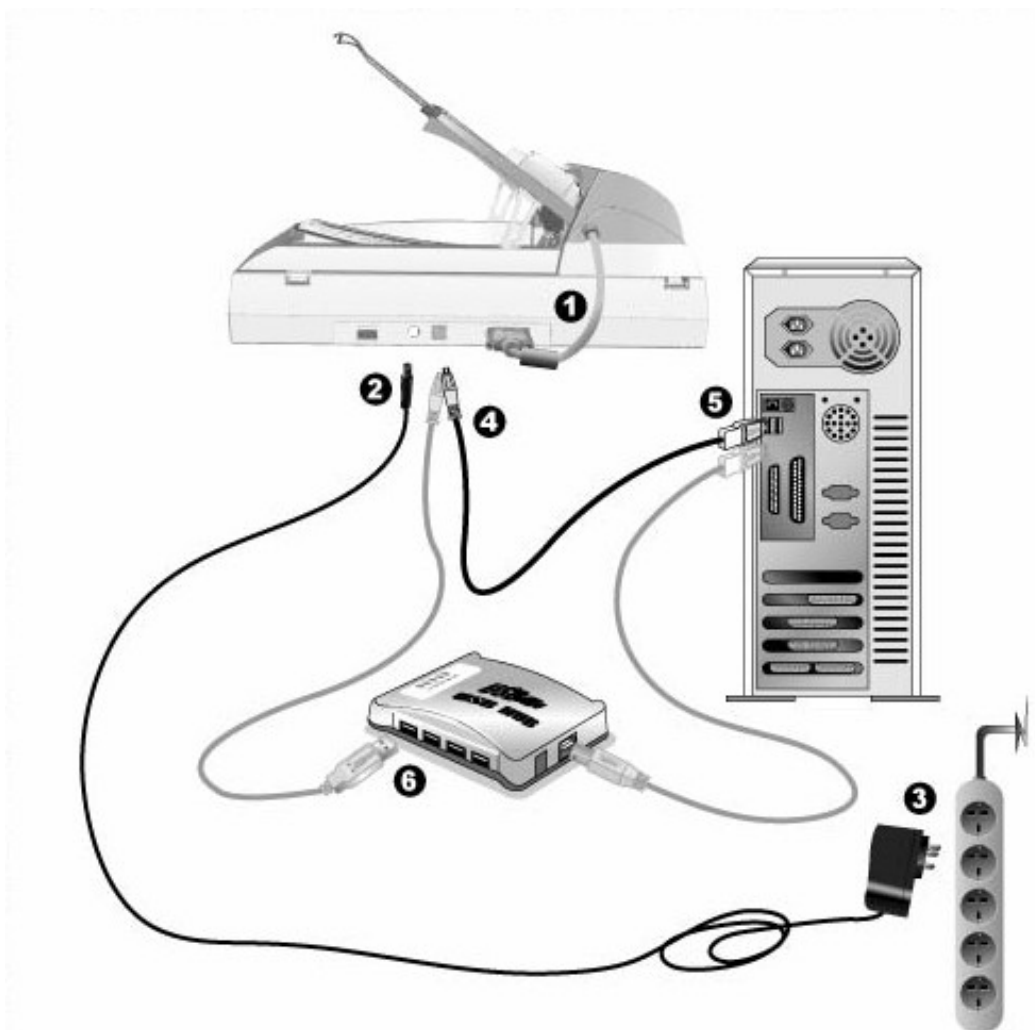


3. Fügen Sie die schmalere Seite der ADF-Einzugfach-Stütze in die Kerbe auf der Dokument-Abdeckung.
4. Lassen Sie das ADF-Einzugfach los, sodass das obere Ende der ADF-Einzugfach-Stütze in die Kerbe, unter dem ADF-Einzugfach, einrastet.



5. Wiederholen Sie die oberen Schritte 3 – 4 um die zweite ADF-Einzugfach-Stütze auf der anderen Seite anzubringen.

Schritt 3. Den Scanner an Ihren Computer anschließen



Stellen Sie sicher, dass der Scanner ausgeschaltet ist bevor Sie das Netzteil entfernen.

Achtung

1. Stellen Sie sicher, dass das ADF-Kabel fest in dem ADF-Anschluss steckt.
2. Verbinden Sie das Netzteil mit dem Netzanschluss am Scanner.
3. Schließen Sie das andere Ende des Netzteil an eine Standard-Wechselstromsteckdose.
4. Schließen Sie den rechteckig geformten Stecker des mitgelieferten USB-Kabels an den USB-Anschluss des Scanner.
5. Verbinden Sie das rechteckige Ende des USB-Kabels mit einem freien USB-Anschluss an der Rückseite des Computers.
6. Wenn Sie den Scanner an eine USB-Konsole⁴ anschließen möchten, achten Sie darauf, dass die Konsole mit dem Computer verbunden ist. Schließen Sie dann den Scanner an die USB-Konsole.

⁴ Eine USB-Konsole ist nicht im Lieferumfang enthalten.

Schritt 4. Software installieren

1. Schalten Sie den Scanner an seiner Rückseite ein.
2. Wenn die USB-Komponenten Ihres Computers einwandfrei funktionieren, wird der Scanner automatisch erkannt und der Assistent zum Hinzufügen neuer Hardware gestartet.



Hinweise

Wenn der Computer bei der Installation des Scanners ausgeschaltet war, wird nach dem nächsten Start von Windows die Meldung „Hardware-Assistent“ angezeigt.

3. Unter Windows 2000:
 - a. Klicken Sie auf **Weiter**, sobald das Dialogfeld des Hardware-Assistenten erscheint.
 - b. Wählen Sie die Option „Nach Dem Besten Treiber Für Das Gerät Suchen (Empfohlen)“ und klicken Sie auf **Weiter**.
 - c. Im nächsten Dialogfeld werden Sie aufgefordert, das Ziellaufwerk zur Treibersuche anzugeben. Markieren Sie die Option **CD-ROM-Laufwerk** und deaktivieren Sie die Option **Diskettenlaufwerk** (falls markiert).



- d. Legen Sie die mit dem Scanner mitgelieferte CD-ROM zur Einrichtung des Scanners in das CD-ROM-Laufwerk und klicken Sie auf **Weiter**.
 - e. Klicken Sie im folgenden Fenster auf die Schaltfläche **Weiter**.
 - f. Während des Installationsprozesses wird die Meldung "Digital Signature required" angezeigt. Ignorieren Sie sie und klicken Sie auf **Ja**, um mit der Installation fortzufahren. Die korrekte Scannerfunktion ist dabei dennoch gesichert. Fahren Sie anschließend mit schritt 8 fort.
4. Unter Windows XP:
 - a. Legen Sie die mitgelieferte CD-ROM in das CD-Laufwerk ein.
 - b. Wählen Sie **Automatische Softwareinstallation [Empfohlen]** und klicken Sie auf **Weiter**.
 - c. Klicken Sie im folgenden Fenster auf die Schaltfläche **Weiter**. Fahren Sie anschließend mit schritt 7 fort.

5. Unter Windows Vista:
 - a. Wählen Sie die Option "Software automatisch installieren [EMPFOHLEN]" (Locate and install driver software), sobald das Dialogfeld des "Neues Gerät gefunden" (Found New Hardware) erscheint.
 - b. Klicken Sie auf [Weiter], wenn sich das "Benutzerkonto" (User Account Control)

Dialogfenster öffnet.

- c. Legen Sie die mitgelieferte CD-ROM in das CD-Laufwerk ein, wenn das Fenster erscheint: "Legen Sie die CD ein, die mit Ihrem USB Scanner geliefert wurde" (Insert the disc that came with your USB Scanner), und klicken Sie auf [Weiter]. Fahren Sie anschließend mit schritt 8 fort.

6. Unter Windows 7:


Wenn die Programm- und Treiber-CD-ROM für mehrere Scannermodelle ist

- a. Legen Sie die mit ihrem Scanner mitgelieferte Setup-CD-ROM in das CD-ROM-Laufwerk ein. Klicken Sie im **Automatische Wiedergabe** Fenster auf **install.exe ausführen**.
- b. Klicken Sie auf die Schaltfläche **Ja** falls der Dialog **Benutzerkontensteuerung** auftauchen sollte. Folgen Sie den Installationsanweisungen der Pop-up Nachricht.
- c. Klicken Sie im **Geräte-Manager** Fenster unter **Andere Geräte** mit der rechten Maustaste auf den Scanner und wählen Sie **Treibersoftware aktualisieren** aus dem Pop-up Menü. Klicken Sie in dem erscheinenden Fenster auf **Auf dem Computer nach Treibersoftware suchen** und klicken Sie die **Durchsuchen** Schaltfläche.
- d. Wählen Sie im Fenster **Ordner suchen** den Ordner oder das CD-ROM-Laufwerk, der den Scannertreiber enthält und klicken Sie die **OK** Schaltfläche um zum vorherigen Bildschirm zurückzukehren. Klicken Sie die **Weiter** Schaltfläche und **Diese Treibersoftware trotzdem installieren** falls das Fenster **Windows-Sicherheit** auftauchen sollte. Fahren Sie anschließend mit schritt 9 fort.

Wenn die Programm- und Treiber-CD-ROM nur für ein Scannermodell ist

- a. Legen Sie die mit ihrem Scanner mitgelieferte Setup-CD-ROM in das CD-ROM-Laufwerk ein. Klicken Sie im **Automatische Wiedergabe** Fenster auf **install.exe ausführen**.
 - b. Klicken Sie auf die Schaltfläche **Ja** falls der Dialog **Benutzerkontensteuerung** auftauchen sollte. Sollte der Pop-up Assistent auftauchen, klicken Sie auf **Weiter** und klicken Sie im Fenster **Windows-Sicherheit** auf **Diese Treibersoftware trotzdem installieren**. Klicken Sie dann im Pop-up Assistenten auf **Fertig stellen**. Fahren Sie anschließend mit schritt 9 fort.
7. Während des Installationsprozesses wird die Meldung "Windows kann den Herausgeber dieser Treibersoftware nicht überprüfen" (Windows can't verify the publisher of this driver software) angezeigt. Ignorieren Sie sie, und klicken Sie auf **Treibersoftware dennoch installieren** (Install this driver software anyway), um mit der Installation fortzufahren. Die korrekte Scannerfunktion ist dabei dennoch gesichert.
8. Klicken Sie nach Abschluss der Installation auf **Fertig stellen**, um den

- Hardwareassistenten zu schließen.
9. Folgen Sie zum Installieren der benötigten Software für Ihren neuen USB-Scanner den Anweisungen am Bildschirm.
 10. Schließen Sie nach Installation der Software alle offenen Anwendungen und klicken Sie auf die Schaltfläche **Fertig stellen**, um Ihren Computer jetzt neu zu starten.

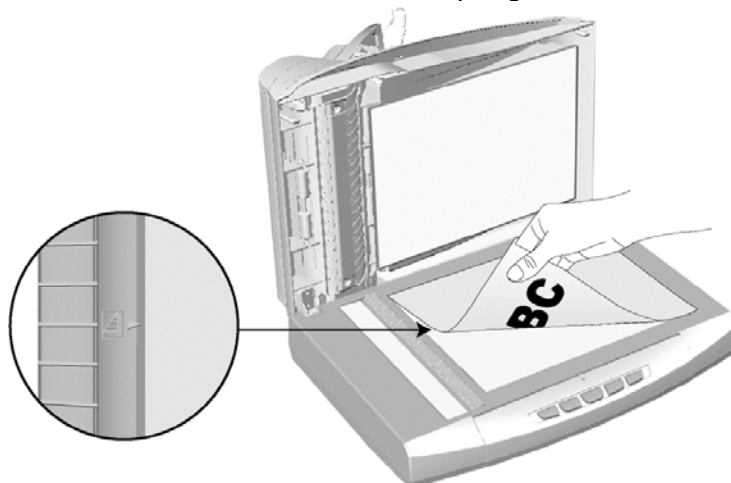
 Hinweise	Wenn die Scannerinstallation und die entsprechenden Bildschirmmeldungen ausbleiben sollten, klicken Sie auf Start , wählen Sie die Option Ausführen und geben Sie D:\Install ein (wobei D: den Laufwerksbuchstaben des CD-ROM-Laufwerks angeben muss).
--	---

Schritt 5. Scanner testen

Die folgenden Anweisungen zeigen, wie Sie überprüfen können, ob der Scanner richtig mit Ihrem Computer und der Scan-Software funktioniert, indem Sie Ihren ersten Scan mit unserer gebündelten NewSoft Presto! PageManager ausführen. Bevor Sie den Scanner testen, sollten Sie noch einmal überprüfen, ob alle Kabel fest angeschlossen sind.

Flachbett-Modus testen:

1. Öffnen Sie die Dokumenten-Abdeckung des Scanners. Legen Sie ein Dokument mit der Schriftseite nach unten auf das Scanner-Glas und passen Sie das Oberteil des Dokuments an die Papiergrößenmarkierung an.

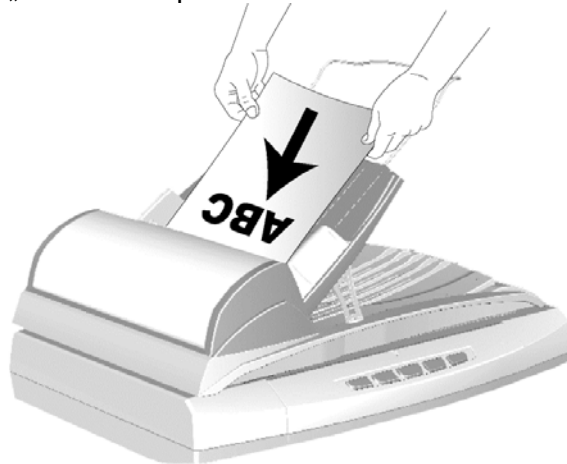


2. Schließen Sie vorsichtig die Scannerabdeckung.
3. Wählen Sie unter Start – Alle Programme – das Programm NewSoft Presto! PageManager aus und starten Sie es.

4. (Wenn nur ein Scanner mit Ihrem Computer verbunden ist, überspringen Sie bitte den Punkt 5.)
Wenn Sie mehr als einen Scanner oder irgendwelche anderen Bildverarbeitungsgeräte auf ihrem Computer installiert haben: Klicken Sie auf **Quelle wählen** von dem Datei-Menü des **Presto! PageManager**-Programms und wählen Sie dann diesen Scanner als die vorgegebene Scan-Quelle.
5. Klicken Sie im Programm Presto! PageManager auf **Werkzeuge > Scaneinstellungen > deaktivieren „TWAIN-Benutzerschnittstelle unterdrücken“ > OK**. Klicken Sie im **Datei > Scannt die Bilddaten**.
6. Wählen Sie **Flachbett reflektierend** als den Scantyp in dem geöffneten Twain-Fenster.
7. Klicken Sie auf die Schaltfläche **Scannen**.
8. Wenn auf dem Bildschirm ein Bild angezeigt wird, arbeitet Ihr Scanner ordnungsgemäß.

ADF-Modus testen:

1. Legen Sie ein einseitiges Dokument mit der beschriebenen Seite nach oben in den ADF (detaillierte Anweisungen für das Papiereinfügen in den ADF, finden Sie im Kapitel „Dokumente platzieren“ dieses Handbuchs.)



2. Wählen Sie **ADF** als Scantyp in dem TWAIN-Fenster.
3. Klicken Sie auf die Schaltfläche **Scannen**.
4. Das Dokument in dem ADF-Eingabefach sollte jetzt in den ADF eingezogen und gescannt werden. Nach diesem Prozess sollten Sie das gescannte Bild des Dokuments auf Ihrem Bildschirm sehen.
5. Klicken Sie auf **Beenden** um das TWAIN-Fenster zu schließen.

INSTALLATION ZUSÄTZLICHER SOFTWARE

Unsere Scanner sind TWAIN-kompatibel und arbeiten dadurch mit praktisch allen TWAIN-kompatiblen Programmen zusammen. Wenn Sie zusätzliche Software zur Verwendung mit dem Scanner erwerben, achten Sie darauf, dass diese dem TWAIN-Standard entspricht.

KAPITEL II. SCANNEN

Grundsätzlich muss der Scanner über ein Softwareprogramm gesteuert werden. Da alle eingescannten Dokumente (ob Texte oder Grafiken) vom Computer als Bilddateien behandelt werden, erfolgt das Einscannen in den meisten Fällen über ein Bildbearbeitungsprogramm, mit dem die Scanergebnisse betrachtet, nachbearbeitet, gespeichert und ausgedruckt werden können. Auf der im Lieferumfang enthaltenen CD-ROM mit den Installations- und Anwendungsprogrammen befindet sich ein Bildbearbeitungsprogramm. Sie können damit gescannte Bilder durch den Einsatz von Filtern und Werkzeugen verändern und korrigieren.

Sie möchten Textdokumente einscannen und sie in Ihrer Textverarbeitung weiterbearbeiten? Dann benötigen Sie ein Programm zur automatischen Texterkennung (OCR). OCR-Programme konvertieren die nach dem Einscannen von Textdokumenten erstellten Grafikdateien in Textdateien, die mit Textverarbeitungsprogrammen betrachtet, bearbeitet und gespeichert werden können. Auch ein OCR-Programm befindet sich bereits auf der im Lieferumfang Ihres Scanners enthaltenen CD-ROM. Installieren sie es, wenn Sie den Scanner zum Einscannen und Weiterverarbeiten von Textdokumenten nutzen wollen.

Wie der Name schon andeutet, ist DI Capture ein spezialisiertes Dokument-Bild-Aufnahme und Verarbeitungs Programm welches Ihnen erlaubt Ihre Dokumente bequem zu digitalisieren und automatisch deren elektronische Dateien in einem vorgesehenen Order zu speichern. Wenn Sie es nicht gewohnt sind zu scannen, kein Problem : der Scan Wizard wird Sie anleiten, wie jede Scanaufgabe zu erledigen ist.

Das Programm DocAction, welches die Handhabung Ihres Scanners nahtlos in die des Computers und anderer Geräte integriert, liefert eine schnelle und bequeme Weise um verschiedene Scannfunktionen durchzuführen. Dank DocAction müssen Sie nicht jedesmal die Einstellungen neu einrichten wenn Sie etwas scannen wollen. Drücken Sie einfach auf irgendeine Taste des Frontpaneels ihres Scanners oder klicken Sie auf ein beliebiges Scan-Menüsymbol von DocAction auf Ihrem Bildschirm. Der Scanner beginnt Ihre Papierdokumente zu scannen und überträgt sie zu Ihrer zugewiesenen Ziel. Das Ziel kann ein Drucker, Ihr E-Mail-Programm, Dateien auf Ihren Festplattenlaufwerken, ein Bildbearbeitungsprogramm, usw. sein.

Bitte wenden Sie sich an die jeweilige online Hilfe der einzelnen Programme, um Ihre Fragen zu beantworten, die evtl. während des Scannens anfallen.

Dieses Kapitel beschreibt drei wichtige Schritte der Scanner-Operationen. Lesen Sie sich die Schritte gründlich durch und folgen Sie den Anweisungen, um die richtige Benutzung und die optimale Scannerleistung zu sichern.

- Schritt 1. Dokumente vorbereiten
- Schritt 2. Dokumente platzieren
- Schritt 3. Dokumente scannen

DOKUMENTE VORBEREITEN

Angemessene Dokumentvorbereitung vor dem Scannen kann Papierestau und der Beschädigung des Scanners vorbeugen.

- Überprüfung der Dokument-Eigenschaften
- Dokumentauflockerung (für ADF Scan)

Überprüfung der Dokument-Eigenschaften

Vergewissern Sie sich ob das Format und Riesgewicht Ihrer Dokumente für den Scanner akzeptabel sind. Beziehen Sie sich auf „Anhang A: Technische Daten“ dieses Handbuchs für ausführlichere Information.

Wenn Sie gleich einen Stapel mehrerer Dokumente mit dem ADF einscannen, erhöht dies die Effizienz und erleichtert umfangreiche Scanaufgaben. Der ADF dieses Scanners akzeptiert verschiedene Brief und Papiersorten welche Sie täglich während Ihrer Arbeit oder Privat benutzen, wie beispielsweise:

- Normales Papier mit dem Format und Riesgewicht welche den Anforderungen, die im „Anhang A: Technische Daten“ dieses Handbuchs stehen, gerecht werden.
- Gekerbtes Papier
- Gestrichenes Papier (z. B. Broschüren)

Um Papierstau und Beschädigungen der ADF-Einheit zu verhindern, befolgen Sie genau diese unten angeführten Anweisungen:

- Entfernen Sie alle kleinen angesteckten Objekte, z. B. Papierklammern, Nadeln, Hefter oder andere Befestigungen, bevor Sie das Papier in den ADF laden.
- Vergewissern Sie sich, dass sich das Papier im völlig glatten Zustand befindet, ohne Falten oder Eselsohren.
- Vermeiden Sie das Scannen von Dokumenten mit Bleistiftbeschriftung und Zeitungsartikeln, weil sie das ADF-Aufnahmeglas und das Innere des ADFs beschmutzen. Wenn Sie solche Dokumente scannen müssen, dann sollten Sie den Scanner regelmäßig säubern (beziehen Sie sich auf das „Kapitel III. Wartung und Pflege“ dieses Handbuchs, um mehr darüber zu erfahren).
- Die Papiere eines jeden Stapels, welches von dem ADF gescannt wird, können das



Achtung

gleiche oder auch verschiedenes Gewicht haben. Die Hauptsache ist, dass Sie sicherstellen, dass die Länge jedes Stapels gleich ist.

Wenn Sie Dokumente einscannen möchten, die eine der folgenden Eigenschaften aufweisen, dann benutzen Sie bitte den Flachbett-Teil des Scanners:

- Das Papier ist leichter als 50 g/m² oder schwerer als 120 g/m².
- Das Papier ist mit Klammern oder Heftern bestückt.
- Das Papier hat eine ungleichmäßige Dicke, wie zum Beispiel Briefumschläge.
- Das Papier hat Falten, Risse, Eselsohren oder ist zerknittert.
- Das Papier hat eine ungewöhnliche Form (nicht rechteckig).
- Pauspapier.
- Kohlepapier, Durchschreibepapier und Selbstdurchschreibpapier
- Andere Materialien als Papier, zum Beispiel Stoff oder Metallfolie.



Achtung

- Benutzen Sie den ADF NICHT um fotografische Blätter oder besonders wertvolle Dokumente zu scannen; im Fall von Papiereinzugsstörungen könnten Falten oder andere Beschädigungen verursacht werden.
- Platzieren Sie auf KEINEN Fall Papier mit nasser Tinte oder Korrekturflüssigkeit/Tippex auf das Flachbettglas oder in den ADF.

Dokumentauflockerung (für ADF Scan)

Bevor Sie die Dokumente in den ADF einfügen, sollten Sie sie folgendermaßen auflockern :

1. Fächern Sie die Dokumente, sodass keine der Seiten zusammenkleben.
2. Halten Sie die Dokumente umgekehrt mit beiden Händen und stoßen Sie damit sachte auf eine glatte Oberfläche um die Ecken der Seiten in eine Linie zu bringen.

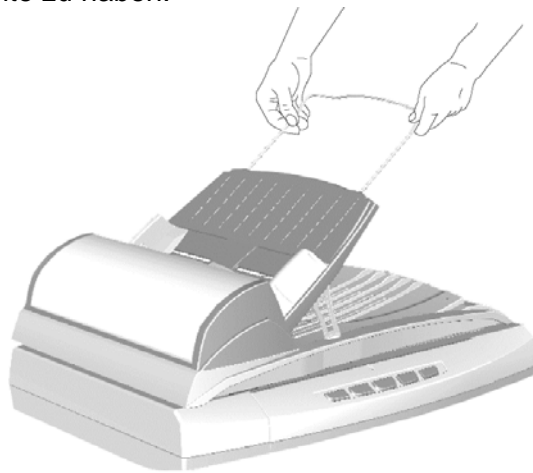


Dies ermöglicht, dass eines nach dem anderen der Dokumente in den ADF gezogen wird, und verhindert Papierstau.

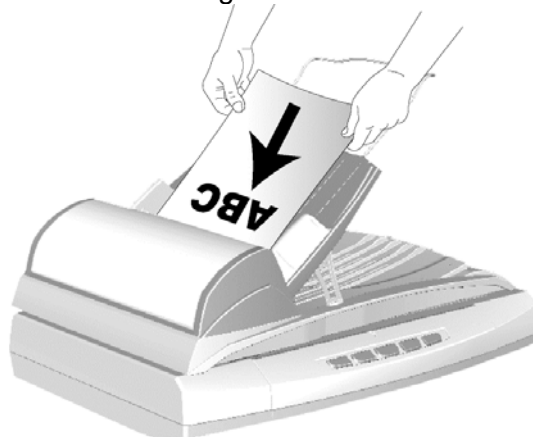
DOKUMENTE PLATZIEREN

Benutzung des ADF

1. Wenn Sie Dokumente scannen wollen, die länger sind als DIN A4, ziehen Sie die Papier-Gleitleisten-Verlängerung heraus um eine weitere Unterstützung für diese Dokumente zu haben.



2. Legen Sie die Dokumente kopfüber und mit der Schriftseite nach oben, in Richtung der Mitte des ADF-Eingabefachs bis sie am Grund anstoßen.



3. Justieren Sie den Papierbreitenschieber und passen Sie die von Ihnen benutzte Papiergröße an. Der Papierbreitenschieber sollte beide Seiten des Dokuments zart berühren.




Achtung

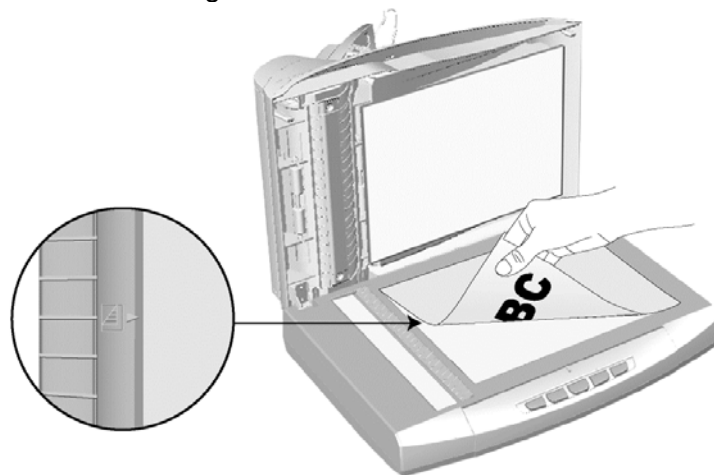
- Papier, welches von dem ADF gescannt wird, muss mind. 90x114 mm breit und lang sein.
- Stellen Sie sicher, dass keine Lücken zwischen dem Dokumentstapel und des

Papierbreitenschiebers bestehen ; sonst könnten die gescannten Bilder verzerrt erscheinen.

- Die Dokumente sollten so eingelegt sein, daß sie nicht verrutschen können, damit der Scan zufriedenstellend ausfällt. Sie dürfen jedoch nicht so fest eingepaßt werden, daß sie einklemmen oder verkeilen, da sonst der Einzug behindert wird.
- Legen Sie während des Vorlageneinzugs und Scannens kein Papier in die ADF-Einheit nach.

Benutzung des Flachbetts

1. Öffnen Sie die Dokumentenabdeckung Ihres Scanners.
2. Platzieren Sie das Dokument kopfüber und mit der Schriftseite nach unten auf dem Scannerglas. Passen Sie die obere Mitte des Dokuments mit der  Papiergrößenmarkierung an.



3. Schließen Sie vorsichtig die Scannerabdeckung.

DOKUMENTE SCANNEN


Es gibt vier verschiedene Möglichkeiten den Scanner zu verwenden:


1. Indem man Bilder mit Hilfe unsere TWAIN-Oberfläche scannt, innerhalb jedes TWAIN-Konform-Anwendungsprogramms.
2. Durch das Scannen von Bildern innerhalb unserer DI Capture-Software.
3. Scannen über die Touch-Tasten auf dem Bedienfeld des Scanners.

4. Scannen über das Programm DocAction auf dem Bildschirm.

Die TWAIN-Oberfläche, DI Capture-Software, und DocAction-Software werden automatisch auf Ihrem System zusammen mit dem Scanner-Treiber installiert.

Bevor Sie mit dem Scannen beginnen, überprüfen Sie folgendes:

- Ihr Scanner ist schon entriegelt worden und sowohl Ihr Computer als auch Ihr Scanner sind eingeschaltet.
- Das Symbol  erscheint auf Ihrer Windows Taskleiste.
- Das Papier ist ordnungsgemäß auf dem Scannerflachbettglas platziert oder in den ADF eingefügt worden.

 **Achtung**

Scannen mit der TWAIN Benutzeroberfläche

Der TWAIN-Treiber ist ein sehr wichtiges Programm, das im Lieferumfang Ihres Scanners enthalten ist. Dieses Programm steuert die Kommunikation zwischen der Scanner-Hardware und der Software, mit der Sie Ihre Dokumente ansehen, bearbeiten, ausgeben oder gescannte Bilder übertragen. Über den TWAIN-Treiber können Sie den Scanvorgang steuern und den Scanner bedienen. Dabei können Sie nicht nur angeben, welche Art von Vorlage Sie einscannen möchten, sondern auch eine Reihe von Einstellungen vornehmen, die die Qualität des Scanergebnisses beeinflussen.

Folgendes beschreibt wie Sie unsere mitgelieferte (NewSoft Presto! PageManager) und OCR-Software (ABBYY FineReader Sprint Plus) zum Scannen mit TWAIN-Oberfläche benutzen können. Sobald Sie mit dem Scannen vertraut sind, können Sie auch andere TWAIN-kompatible Scanprogramme oder Bildbearbeitungsanwendungen für Ihre Scanprojekte verwenden.

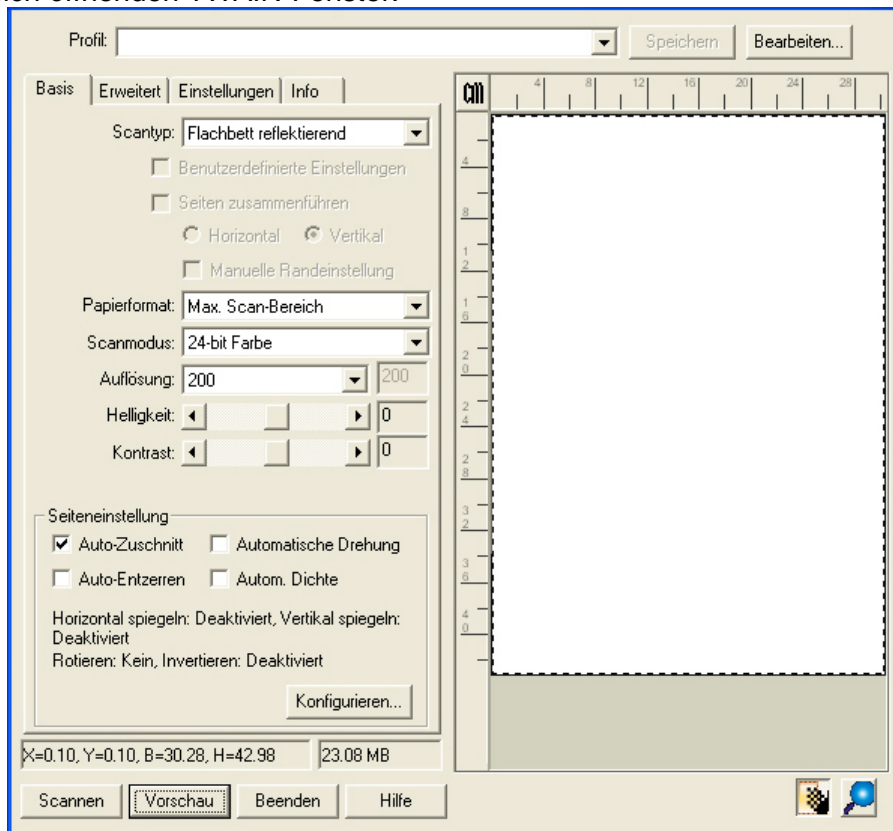
Scann-Quelle wählen:

Falls mehr als ein Scanner oder Bildverarbeitungsgerät am Computer angeschlossen ist, müssen Sie diesen Scanner als Standardscanner einstellen, bevor die TWAIN-Programm-Erfassung erfolgt.

1. Für NewSoft Presto! PageManager: Klicken Sie auf **Quelle wählen** auf dem Datei-Menü.
Für ABBYY FineReader Sprint Plus: Klicken Sie auf **Scanner auswählen...** auf dem Datei-Menü.
2. Wählen Sie diesen Scanner in dem erscheinenden Fenster aus und klicken Sie auf die **OK**- Schaltfläche, um diesen Scanner als die Standardscanquelle festzulegen.

Scannen innerhalb des NewSoft Presto! PageManager:

1. Wählen Sie unter Start → Alle Programme: Presto! PageManager aus und starten Sie dies.
2. Klicken Sie im Programm Presto! PageManager auf **Werkzeuge** > **Scaneinstellungen** > deaktivieren „**TWAIN-Benutzerschnittstelle unterdrücken**“ > **OK**. Klicken Sie im **Datei** > **Scannt die Bilddaten**.
3. Wählen Sie bitte **Flachbett reflektierend** oder **ADF** als den Scantyp in dem sich öffnenden TWAIN-Fenster.



4. Passen Sie die Scannereinstellungen an.
5. Klicken Sie auf die Schaltfläche **Vorschau**. Das gescannte Bild sollte nun in dem Vorschaufenster erscheinen. Mithilfe der Maus können Sie die genauen Abmessungen des einzuscannenden Ausschnitts festlegen oder Bereiche ausschneiden, die Sie nicht scannen möchten. Passen Sie die Scaneinstellungen nochmals an, wenn die Vorschau nicht Ihren Anforderungen entspricht.
6. Klicken Sie auf die Schaltfläche **Scannen**.
7. Wenn der Scan beendet ist, klicken Sie bitte auf die **Beenden** Schaltfläche um das TWAIN-Fenster zu schließen. Die gescannten Bilder werden im Presto! PageManager angezeigt, und Sie können jetzt mit den Bildbearbeitung beginnen.

Klicken Sie auf den Hilfe-Knopf innerhalb des Fensters TWAIN um mehr Information zu erhalten.



Scannen mit ABBYY FineReader Sprint Plus:


1. Klicken Sie auf den Windows Start Knopf, bewegen Sie die Maus auf **Alle Programme**, dann auf **ABBYY FineReader Sprint Plus** und klicken Sie auf **ABBYY FineReader Sprint Plus** um das Programm FineReader zu starten.
2. Um eine Seite von der Glasfläche des Scanner zu scannen:



Klicken Sie  und dann klicken Sie **Bild Scannen** aus dem Menü.

Um mehrere Seiten mit dem Einzelblatteinzug zu scannen:



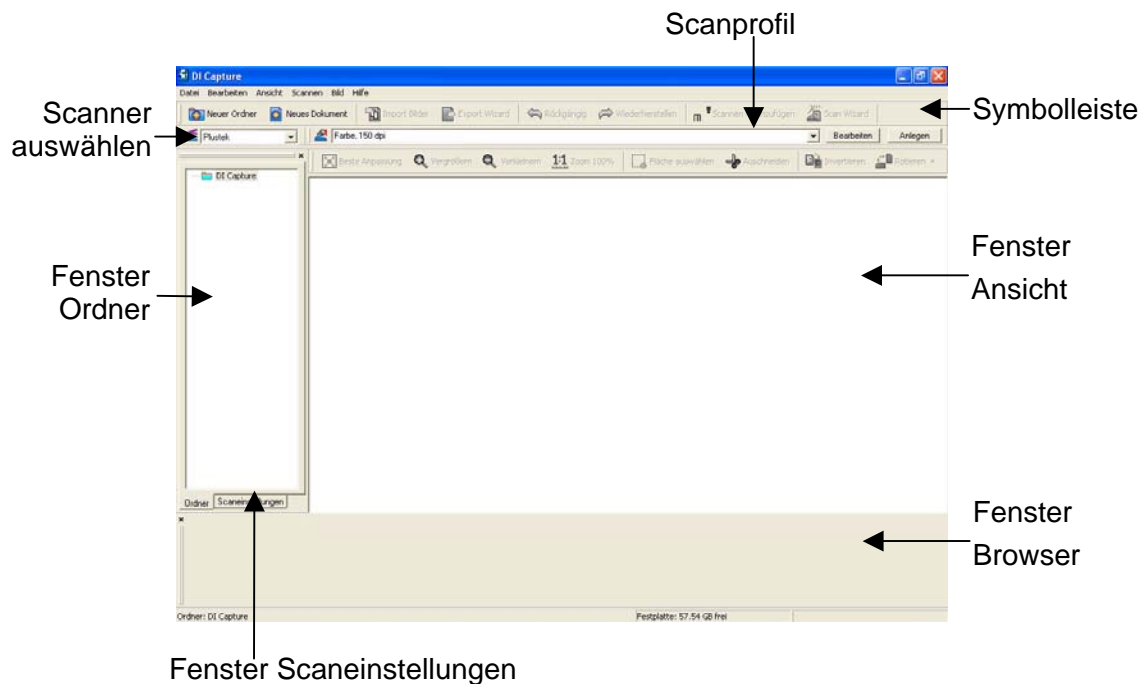
Klicken Sie  und dann klicken Sie **Mehrere Bilder Scannen** aus dem Menü.

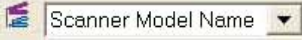
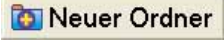

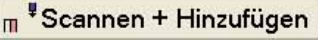
3. Wählen Sie **Flachbett reflektierend** oder **ADF** als Scantyp in dem geöffneten TWAIN-Dialogfenster.
4. Justieren Sie die Scaneinstellungen.
5. Klicken Sie auf die Schaltfläche **Vorschau**. Das gescannte Bild sollte nun in dem Vorschaufenster erscheinen. Mithilfe der Maus können Sie die genauen Abmessungen des einzuscannenden Ausschnitts festlegen oder Bereiche ausschneiden, die Sie nicht scannen möchten. Passen Sie die Scaneinstellungen nochmals an wenn das Vorschaubild nicht Ihren Anforderungen entspricht.
6. Klicken Sie auf die Schaltfläche **Scannen**.
7. Die gescannten Bilder werden im FineReader Hauptfenster angezeigt, und Sie können jetzt mit OCR fortfahren um die Bilder in PDF oder editierbare Text-Formate zu konvertieren.

Klicken Sie auf den Hilfe-Knopf innerhalb des Fensters TWAIN um mehr Information zu erhalten.

Scannen mit Plustek DI Capture

1. Klicken Sie auf den Windows-Startknopf → Alle Programme, um DI Capture zu starten.



2. Innerhalb des DI Capture, wählen Sie diesen Scanner in der Drop-Down-Liste  aus.
3. Wählen Sie ein Dokument aus dem **Fenster Ordner** um die gescannten Bilder zu speichern, klicken Sie die Schaltfläche  und/oder  auf der Symbolleiste.
4. Wählen Sie ein angemessenes Scanprofil. (Sie können das **Fenster Scaneinstellungen**-Schild anklicken um zu überprüfen ob die aktuellen Einstellungen des gewählten Scanprofils Ihren Erfordernissen entspricht. Wenn nicht, können Sie die **Anlegen** oder **Bearbeiten**- Schaltfläche neben dem Scanprofil anklicken um ein neues Profil zu erstellen oder ein existierendes Profil zu modifizieren.)
5. Klicken Sie die  Schaltfläche auf der Symbolleiste an.
6. Wenn der Scan fertig ist, werden alle gescannten Bilder in dem **Fenster Browser** angezeigt. Das letzte gescannte Bild erscheint in dem **Fenster Ansicht** (großes Fenster).

Als Alternative können Sie auch die  Schaltfläche auf der Symbolleiste anklicken, damit der Scan Wizard Sie durch den gesamten Scanprozess begleitet.

Sie können sich auch Ihre eigene Benutzeroberfläche des DI Capture zusammenschneiden wie zum Beispiel die Symbolleistenknöpfe, Fenster Ansicht, Fenster Browser, etc.

Beziehen Sie sich bitte auf die Online-Hilfe von DI Capture um mehr über diese Funktion herauszufinden!



Scannen über das Bedienfeld oder das Programm DocAction

Die Einstellungen für jede Taste auf dem Frontpaneel Ihres Scanners können mit DocAction konfiguriert werden. DocAction ermöglicht einen schnellen Zugriff auf die gebräuchlichsten Scanfunktionen. Sie sind besonders nützlich, wenn Sie wiederholt mit den selben Einstellungen scannen und die Ergebnisse an das selbe Ziel senden müssen.

In dieser Anleitung werden die Frontpaneeltasten des Scanners benutzt um die Scanoperationen zu demonstrieren. Sie könnten auch DocActions Bildschirm-Ausführen-Menü benutzen um die selben Scanaufgaben auszuüben.

Konfiguration der Schaltflächeneinstellungen

Bevor Sie Ihren ersten Scan via Scannertasten ausführen, ist es zu empfehle, dass Sie die Tasteneinstellungen erst Ihren Anforderungen und Vorlieben entsprechend konfigurieren. Es gibt zwei Möglichkeiten um die Tasteneinstellungen von DocAction anzuschauen oder zu konfigurieren:

- Doppelklicken Sie das Symbol  in der Windows Systemleiste.
- Klicken Sie mit der rechten Maustaste auf das Symbol  in der Windows Systemleiste, und wählen Sie dann **Konfiguration der Schaltflächen** in dem erscheinenden Pop-Up-Menü aus.


Innerhalb des "Konfiguration der Schaltflächen"-Fensters können Sie eine Reihe von Symbolen im linken Ausschnitt des Fensters finden. Jedes Symbol korrespondiert mit einer Taste auf dem Frontpaneel Ihres Scanners (sowie beim DocActions Bildschirm-Ausführen-Menü). Klicken Sie auf eine beliebige Taste auf dem linken Ausschnitt und ihre derzeitigen Tasteneinstellungen werden sofort im rechten Ausschnitt angezeigt.


Klicken Sie auf den Hilfe-Knopf innerhalb des Fensters "Konfiguration der Schaltflächen" um mehr Information zu erhalten.

Scannen mit den Touch-Tasten

Das Scannen von Dokumenten oder Bildern mit diesem Scanner ist sehr einfach. Folgen Sie den beiden unten beschriebenen Schritte:

1. Platzieren Sie das Dokument oder Bild auf dem Scanner. (Beziehen Sie sich auf das „Kapitel II. Scannen“ dieses Handbuchs für mehr Informationen über die richtige Platzierung von Papier in den ADF oder auf das Flachbettglas.)

	Platzieren Sie für OCR-Zwecke ausschließlich Textdokumente. Scannen Sie kein Foto mit der OCR-Taste.
Achtung	

2. Führen Sie eine der folgenden Anweisungen aus um den Scan zu starten:
 - Drücken Sie die Taste des Frontpanels Ihres Scanners.
 - Rechtsklicken Sie auf das Symbol  in der Windows Systemleiste, und wählen Sie dann **Ausführen** in dem sich öffnenden Pop-Up-Menü aus. Klicken Sie die gewünschten Funktionstastensymbole in dem Pop-Up-Menü an.

Der Scanner startet sofort mit dem Scannen und führt die dazugehörige Aktion entsprechend der Einstellungen welche Sie in dem „Konfiguration der Schaltflächen“-Fenster festgelegt haben.

KAPITEL III. WARTUNG UND PFLEGE

Ihr Scanner ist so konstruiert, um Instandhaltungsfrei zu sein. Dennoch, kann regelmäßige Pflege und Wartung die Lebensdauer Ihres Scanners erheblich erweitern und einen reibungslosen Arbeitsablauf bewirken.

SCANNER REINIGEN

Papierstaub, Staub, Tinte und Toner von dem gescannten Papier können das Scannerglas und das innere des ADF verschmutzen, was zu schlechter Bildqualität oder Papierstau führen kann.

Führen Sie die folgenden Arbeitsschritte durch, um die Scanneroberfläche, das Scannerglas und die ADF-Einheit zu reinigen. Wischen Sie die beschriebenen Teile sanft ab. Reiben Sie nicht zu stark.



Warnung

- Bevor Sie den Scanner saubermachen, schalten Sie den Scanner aus und entfernen Sie das Netzteil und USB-Kabel, und warten Sie dann ein paar Minuten damit das Glass und/oder das Innere des ADF auf die Raumtemperatur abkühlt.
- Waschen Sie Ihre Hände mit Seife und Wasser nachdem Sie Ihren Scanner gesäubert haben.

Reinigungsmaterialien

Halten Sie die folgenden Reinigungsmaterialien bereit, um den Scanner zu säubern:

- **ein weiches, trockenes, flusenfreies Tuch (oder ein Q-Tip)**
- **Einen nicht aggressiven Reiniger** - Isopropyl Alkohol (95%) Benutzen Sie KEIN Wasser.



Achtung

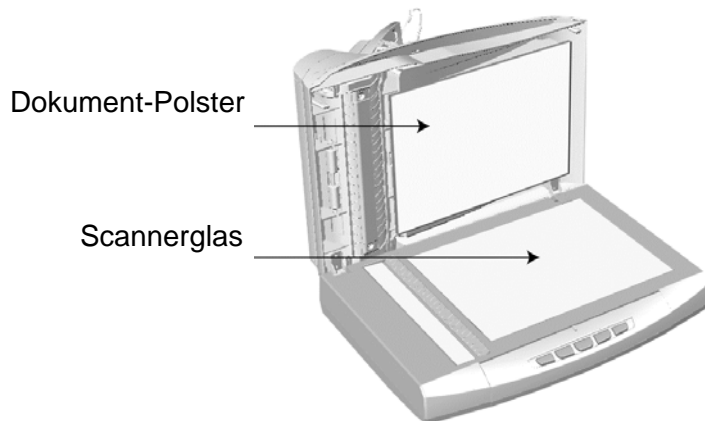
- Als Alternative können Sie Glasreiniger oder ein natürliches Reinigungsmittel für die Fensterreinigung benutzen um das Scannerglas zu säubern.
- Achtung, beids sollten Sie nicht benutzen um die ADF-Einzugsrolle oder das Modulfeld zu reinigen.

Die Benutzung anderer Reinigungsmaterialien könnten Ihrem Scanner Schaden zufügen.

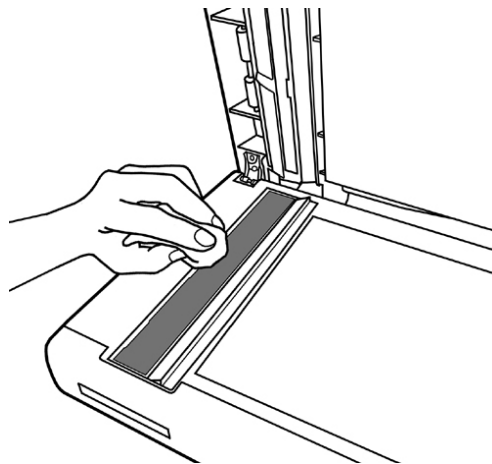
Reinigung des Flachbetts

1. Öffnen Sie die Dokumentabdeckung.
2. Wischen Sie sacht über die folgenden Oberflächen mit dem mit Reinigungsflüssigkeit befeuchteten Tuch.

Reinigung des Dokument-Polsters und Scannerglases:



Reinigung des ADF-Aufnahmeglases:



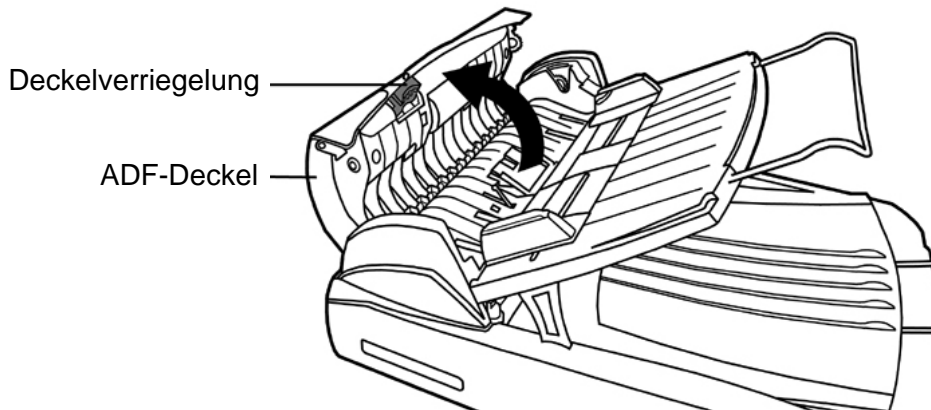
Achtung

Besprühen Sie den Scanner nicht direkt mit Reinigungsflüssigkeit. Überschüssige Flüssigkeitsreste können den Scanner benebeln oder beschädigen.

3. Warten Sie bis die gereinigten Flächen richtig getrocknet sind.
4. Schließen Sie vorsichtig die Scannerabdeckung.

Reinigung des ADF

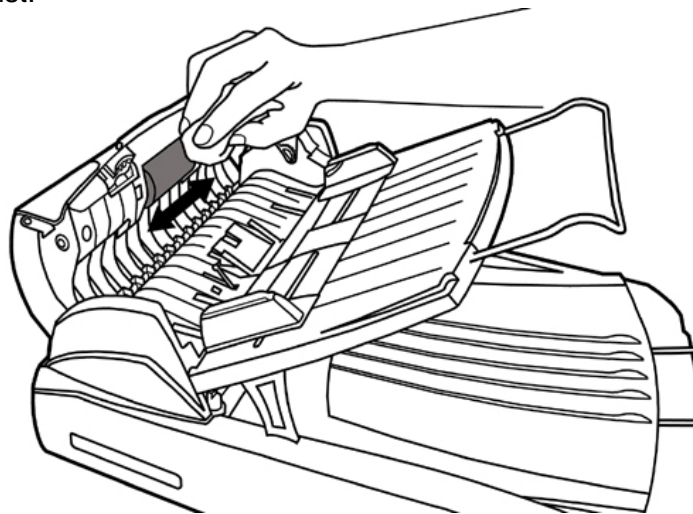
1. Öffnen Sie den ADF-Deckel indem Sie den Hebel ziehen.



2. Wischen Sie sanft über die folgenden Flächen mit dem mit Reinigungsflüssigkeit (nur 95% Isopropyl Alkohol benutzen!) befeuchteten Tuch. Seien Sie vorsichtig damit Sie NICHT die Oberflächen zerkratzen.

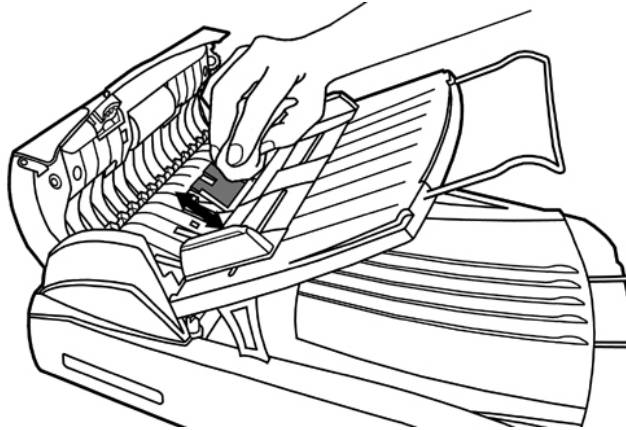
Reinigen Sie die Einzugs-Rolle:

Wischen Sie den Einzugsroller von der einen Seite zur anderen Seite, und drehen Sie ihn dann. Wiederholen Sie dies bis die ganze Oberfläche gründlich gereinigt ist.

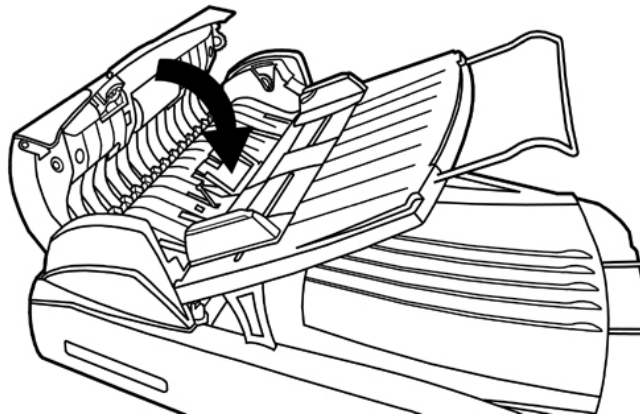


Reinigung des Modulfelds:

Wischen Sie das Modulfeld von dem oberen Ende bis zum unteren Ende (in der Richtung wie der Pfeil in dem unteren Bild zeigt). Beachten Sie dass Sie nicht die Hackenfedern auf beiden Seiten des Felds beschädigen.



3. Warten Sie bis die gereinigten Flächen richtig getrocknet sind.
4. Schließen Sie den ADF-Deckel indem Sie ihn wieder herunterdrücken bis er zurück in seinen Platz rastet. Stellen Sie Sicher dass der ADF-Deckel richtig geschlossen wurde, ohne Vorsprünge an den beiden Seiten.



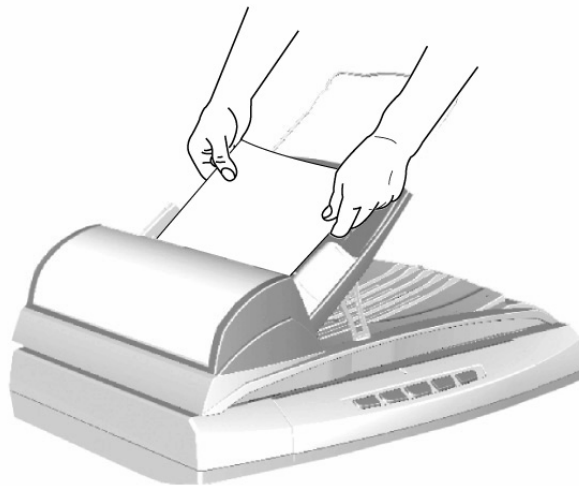
Scanner reinigen

Vor der Inbetriebnahme des Scanners sollten Sie den Scanner reinigen.

Wenn ungewöhnliche Punkte oder Linien im gescannten Bild zu sehen sind, ist das Innere des Scanners wahrscheinlich verschmutzt. Reinigen Sie den Scanner, um dieses Problem zu beheben.

Im Folgenden wird die Reinigung des Scanners beschrieben:

1. Legen Sie das Reinigungsblatt in den Papiereinzug des Scanners.



Achtung

- Verwenden Sie das mitgelieferte Reinigungsblatt. Bewahren Sie die Reinigungsblätter nach der Reinigung an einem sicheren, sauberen Ort auf.
- Reinigen Sie Ihren Scanner keinesfalls mit anderen Reinigungsblättern. Die Verwendung anderer Reinigungsblätter kann die Qualität des gescannten Dokuments beeinträchtigen oder Fehlfunktionen verursachen.

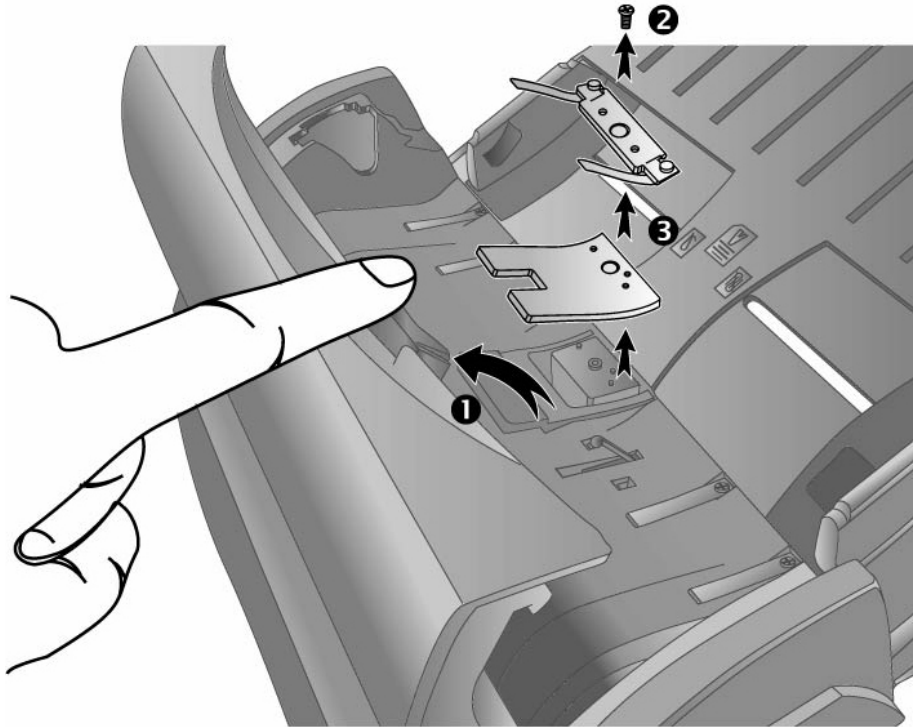
2. Klicken Sie in der Windows **START** Menü → **Alle Programme** > Dem Ordner Ihres Scanners, und dort klicken Sie bitte auf **Reinigungsassistent**.
3. Klicken Sie im folgenden Fenster auf [Reinigung starten], und klicken Sie im folgenden Fenster auf [Reinigen].
4. Das Reinigungsblatt wird eingezogen und nach Durchlauf wieder ausgegeben. Damit ist die Reinigung des Scanners abgeschlossen.

ERSETZEN VON VERBRAUCHSMATERIAL

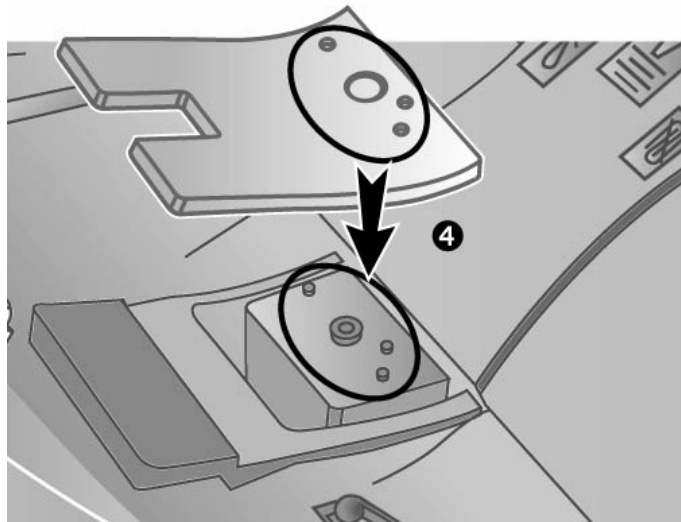
Als Richtlinie gilt, es wird empfohlen das Polster alle 25000 Scans zu ersetzen.

Das Polster ersetzen

1. Öffnen Sie den ADF-Deckel indem Sie den Hebel ziehen.



2. Entfernen Sie die Schraube, die den Polsterrahmen festhält.
3. Entfernen Sie den Rahmen und das Polster.
4. Installieren Sie das neue Polster.




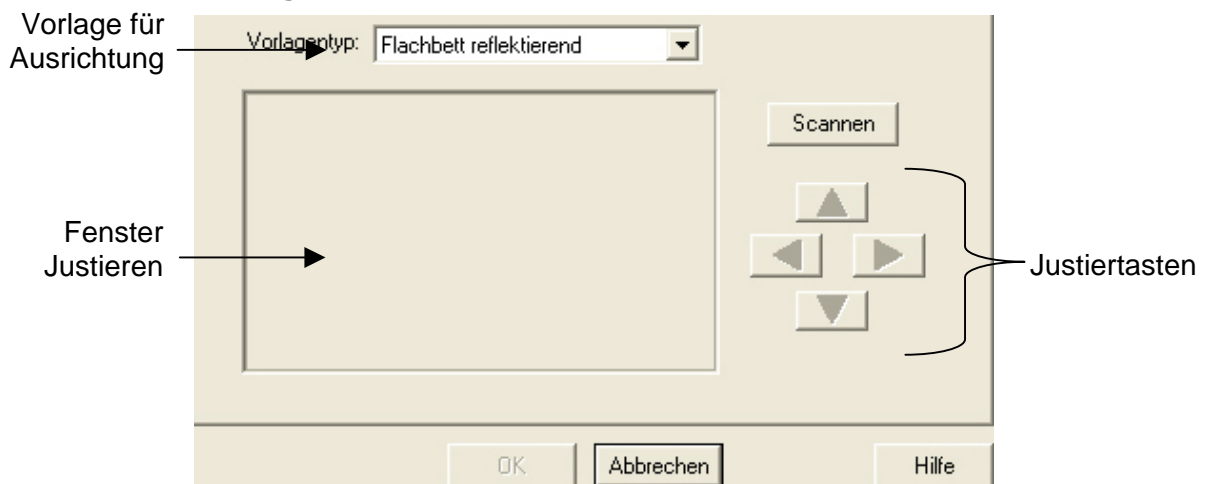
5. Legen Sie den Polsterrahmen auf das Polster und sichern Sie ihn vorsichtig mit der Schraube.
6. Schließen Sie den ADF-Deckel indem Sie ihn wieder herunterdrücken bis er zurück in seinen Platz rastet. Stellen Sie Sicher dass der ADF-Deckel richtig geschlossen wurde, ohne Vorsprünge an den beiden Seiten.

SCANNER AUSRICHTEN

In den meisten Fällen muss der Scanner nicht ausgerichtet werden, aber es kann vorkommen, dass eine Ausrichtung nötig ist. Es ist nur dann eine Ausrichtung des Scanners notwendig, wenn Teile der Vorlage an den Rändern nicht eingescannt werden. Beispielsweise wird beim Scannen die Kopfzeile eines Dokuments nicht übergangen.

Die Anpassung für den Flachbettscan:


1. Platzieren Sie ein Dokument mit der Schriftseite nach unten auf die obere linke Ecke des Scannerglases. Klicken Sie das Symbol  auf der Windows-Taskleiste.
2. Klicken Sie auf **Scanner Utility** in dem geöffneten Menü.
3. Das Scanner Utility-Fenster öffnet sich. Finden Sie den **Scanstartposition-Ausrichtung**-Abschnitt und wählen Sie **Flachbett reflektierend** als Quelle aus.



4. Klicken Sie auf die Schaltfläche **Scannen**. Ein Teil des Dokuments wird in dem Feld Fenster Justieren angezeigt.
5. Klicken Sie auf die **Justiertasten** (Hoch, Runter, Links, Rechts) bis die obere linke Ecke des gescannten Dokuments sich an die obere linke Ecke des Felds Fenster Justieren anschmiegt.
6. Sobald die Anpassung fertig ist, klicken Sie bitte auf die **OK** Schaltfläche um die Einstellungen zu speichern und abzuschließen.


ENERGIESPARMODUS

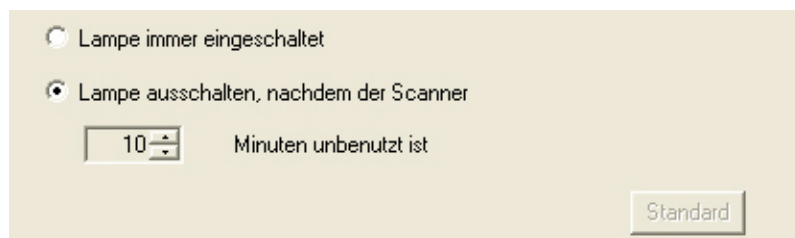
Sie können sich entscheiden, ob Sie die Scannerlampe immer angeschaltet lassen möchten oder eine Leerlaufzeit für die Lampe definieren wollen, damit Sie sich automatisch ausschaltet.

 Hinweise	Der Standardwert der Zeitverzögerung für die Lampe zur automatischen Abschaltung nach dem
--	---

Scannvorgang ist weniger als 10 Minuten. Der Standardwert mag variieren je nach dem, welches Scannermodell Sie verwenden.



1. Klicken Sie auf das Symbol  in Ihrer Windows-Taskleiste. Klicken Sie auf **Scanner Utility** in dem Pop-Up-Menü.
2. Bitte klicken Sie auf die Schaltfläche Ihrer Wahl in dem **Standby**-Abschnitt des sich öffnenden Scanner Utility-Fensters:



- a. Um die Lampe immer eingeschaltet zu lassen: Klicken Sie auf das Kästchen vor **Lampe immer eingeschaltet**.
 - b. Um die Lampe automatisch auszuschalten: Klicken Sie auf das Kästchen vor **Lampe ausschalten, nachdem der Scanner ... Minuten unbenutzt ist** und klicken Sie anschließend auf die Auf- oder Ab-Pfeile, um eine Standardzeit für die Lampe einzustellen, nach der sich die Lampe ausschalten soll.
3. Klicken Sie bitte auf die **OK** Schaltfläche um die Einstellungen zu speichern und abzuschließen.



Warnung

- Um Ihren Scanner vollständig auszustellen, schalten Sie den Scanner an seiner Rückseite ein.
- Wenn der Scanner für eine längere Zeit nicht benutzt werden soll, schalten Sie den Scanner aus und entfernen Sie dann das Stromkabel aus der Steckdose.

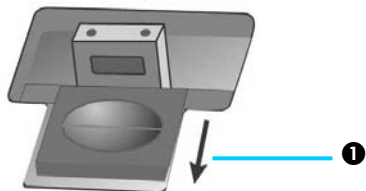
Als Alternative, können Sie auf **Standard** klicken um die vorgegebenen Einstellungen her zustellen. Um die Lampe wieder anzuschalten, können Sie einfach eine beliebige Scanaufgabe ausführen.

VERRIEGELUNG DES SCANNERKOPFES

Der Scanner ist mit drei verschiedenen Verriegelungsstatus zum Schutz der optischen Teile ausgestattet. Damit der Scanner ordnungsgemäß funktioniert, müssen Sie je nach Situation den geeigneten Verriegelungsstatus wählen.

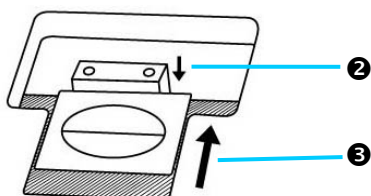
Immer entsperrt:

Ein scanbereiter Zustand. Falls Sie Ihren Scanner dauerhaft an einem Standort aufstellen, können Sie die Scannerverriegelung in diesem Status belassen.



1. Schieben Sie den Verriegelungsschalter auf der Unterseite des Scanners nach hinten und lassen Sie ihn nicht los.

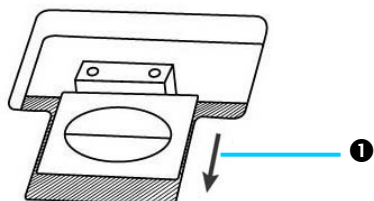
2. Drücken Sie den Riegel herunter.



3. Schieben Sie den Verriegelungsschalter nach vorn damit er in die Einkerbung auf der oberen Seite des Riegels einrastet.

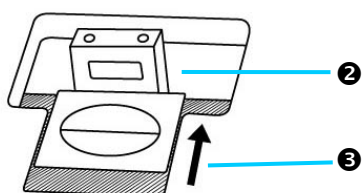
Immer gesperrt:

Diese Maßnahme hält den Scannerkopf während eines Transports oder Reise am Platz. Der Scanner wird in einem arbeitsunfähigen Zustand bewahrt.



1. Schieben Sie den Verriegelungsschalter auf der Unterseite des Scanners nach hinten und lassen Sie ihn nicht los.

2. Der Riegel springt hoch.



3. Bewegen Sie den Verriegelungsschalter nach vorn um ihn in die zweite Kerbe des Riegels einrasten zu lassen.



Warnung


Wenn Sie den Scanner umpositionieren wollen, verriegeln Sie bitte den Scanner, um die akkurate und problemfreie Benutzung Ihres Scanners aufrecht zu erhalten.



KAPITEL IV. STÖRUNGSBEHEBUNG

Wenn beim Betrieb Ihres Scanners ein Problem aufgetauchen sollte, lesen Sie zuerst nochmals die Anweisungen zur Installation bzw. zur Problemanalyse in den entsprechenden Kapiteln dieses Handbuchs.

Bevor Sie Kundenservice kontaktieren, lesen sie bitte erst die Information in diesem Kapitel durch und schlagen Sie in unseren FAQ (Frequently Asked Questions) nach, wo Sie nützliche Informationen finden können. Die FAQ's finden Sie unter Windows **START** Menü → **Alle Programme** > Dem Ordner Ihres Scanners, und dort klicken Sie bitte auf **FAQ**.

VERBINDUNG MIT DEM SCANNER

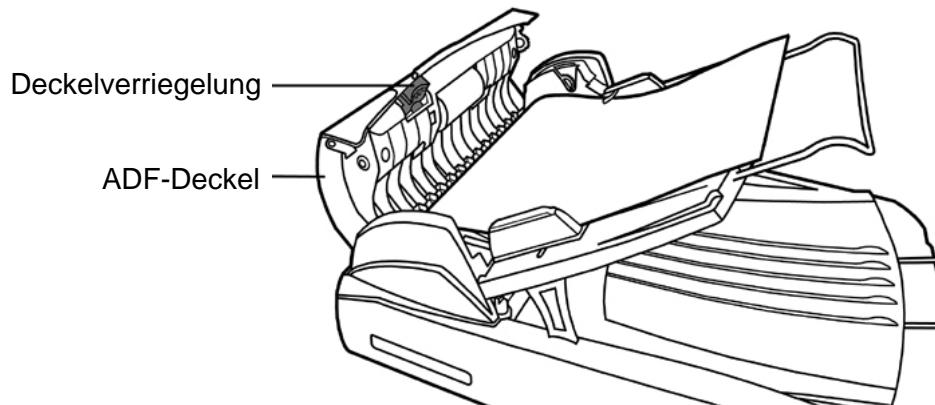
Wenn Verbindungsprobleme auftreten sollten, überprüfen Sie zuerst alle Kabelverbindungen. Das Symbol  in der Windows-Taskleiste zeigt an, ob die Scanner-Software ordnungsgemäß gestartet wurde und der Computer und der Scanner miteinander kommunizieren.

Anzeige	Status
	Die Software wurde erfolgreich gestartet. Der Scanner ist mit dem Computer verbunden und einsatzbereit.
	Es besteht keine Verbindung zwischen Computer und Scanner. Oder die Stromzufuhr zum Scanner wurde nicht eingeschaltet.
Keine Anzeige	Sie haben die Software beendet -- unabhängig davon, ob der Scanner mit dem Computer verbunden ist oder nicht.

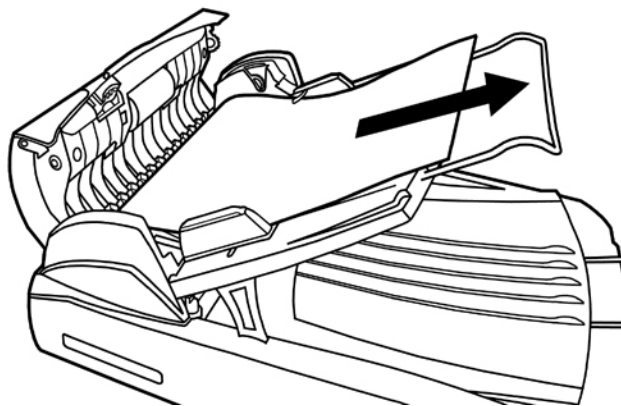
PAPIERSTAU BEHEBEN

Wenn ein Papierstau in dem ADF entsteht, führen Sie bitte die folgenden Schritte aus:

1. Entnehmen Sie alle unangestauten Dokumente welche sich immer noch im ADF befinden. (Achtung unbedingt den Deckel dazu öffnen.)
2. Öffnen Sie den ADF-Deckel indem Sie an dem Deckelöffnungshebel ziehen.



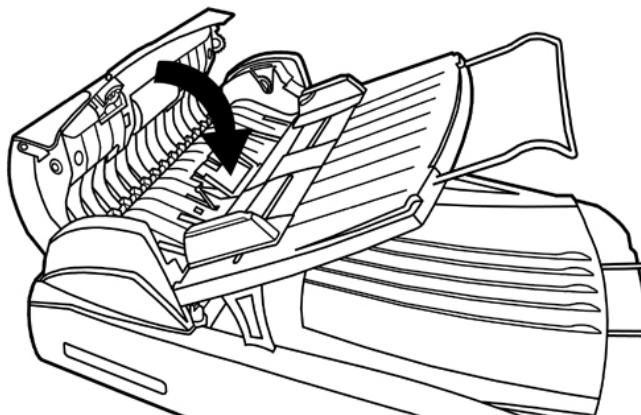
3. Ziehen Sie behutsam aber fest die sich angestauten Dokumente aus dem ADF. Versuchen Sie die Dokumente nicht zu falten oder zu knittern.



Achtung

Versuchen Sie nicht die angestauten oder halbgescannten Dokumente aus dem ADF zu ziehen ohne zuerst den ADF-Deckel zu öffnen. Dieses Vorgehen könnte dauerhafte Schädigung an dem ADF verursachen.

4. Schließen Sie den ADF-Deckel indem Sie ihn wieder herunterdrücken bis er zurück in seinen Platz rastet. Stellen Sie Sicher dass der ADF-Deckel richtig geschlossen wurde, ohne Vorsprünge an den beiden Seiten.



ANHANG A: TECHNISCHE DATEN⁵

	Plustek PL806	Plustek PL812
Optische Auflösung	600 dpi	1200 dpi
Max. Hardwareauflösung	Flachbett: 600 x 1200 dpi ADF: 600 x 600 dpi	Flachbett: 1200 x 1200 dpi ADF: 600 x 600 dpi
Scanmodi	Eingabeformat 48-Bit-Farbe, Ausgabeformat 24 Bit Eingabeformat 16-Bit-Graustufen, Ausgabeformat 8 Bit Schwarz/Weiß: 1 Bit (Strichzeichnungen)	
Lampentyp	Kaltkathodenlampe	
ADF-Kapazität	50 Seiten (A4/Letter, 70 g/m ² oder 18 lb.) Merke: Die maximale ADF Kapazität variiert, abhängig von dem Gewicht des Papiers.	
ADF Scan-Geschwindigkeit	8 ppm (200 dpi, Farbe-Modus, A4 Bildnis) 8 ppm (200 dpi, Graustufen-Modus, A4 Bildnis) 8 ppm (200 dpi, Schwarz/Weiß-Modus, A4 Bildnis) Anmerkung: Die Ergebnisse können je nach Scananwendung, Computerprozessor und Systemspeicher variieren.	
Scanbereich (B x L)	Flachbett: Maximum 216 x 297 mm Minimum 12,7 x 12,7 mm ADF: Maximum 216 x 356 mm Minimum 12,7 x 12,7 mm	
Unterstütztes Papierformat (B x L)	Flachbett: Bis zu A4/Letter size ADF: Maximum 220 x 356 mm Minimum 90 x 114 mm	
Unterstütztes Papiergewicht für ADF	Von 50 bis 120 g/m ²	
Netzteil	DC 24V, 0,75 A	
Energieverbrauch	Betrieb: < 16,5 W (bei der Nutzung des ADF) < 15 W (bei der Nutzung des Flachbett) Standby-Modus: 4,3 W	
Schnittstelle	USB 2.0 HighSpeed	
Betriebstemperatur	Von 5°C bis 40°C	
Relative Luftfeuchtigkeit	20% to 80% (nicht kondensierend)	

⁵ Die Hardware Spezifikationen kann jederzeit ohne vorherige Ankündigung geändert werden.

Abmessungen (BxTxH)	Ohne ADF- Eingabefach: 468 x 347 x 175 mm Mit ADF Eingabefach: 468 x 347 x 300 mm
Gewicht	4,8 Kgs
Protokolle	TWAIN-kompatibel
EMV	FCC Class B, CE

	Plustek PL1500
Optische Auflösung	1200 dpi
Max. Hardwareauflösung	Flachbett: 1200 x 1200 dpi ADF: 600 x 600 dpi
Scanmodi	Eingabeformat 48-Bit-Farbe, Ausgabeformat 24 Bit Eingabeformat 16-Bit-Graustufen, Ausgabeformat 8 Bit Schwarz/Weiß: 1 Bit (Strichzeichnungen)
Lampentyp	Kaltkathodenlampe
ADF-Kapazität	50 Seiten (A4/Letter, 70 g/m ² oder 18 lb.) Merke: Die maximale ADF Kapazität variiert, abhängig von dem Gewicht des Papiers.
ADF Scan-Geschwindigkeit	8 ppm (200 dpi, Farbe-Modus, A4 Bildnis) 15 ppm (200 dpi, Graustufen-Modus, A4 Bildnis) 15 ppm (200 dpi, Schwarz/Weiß-Modus, A4 Bildnis) Anmerkung: Die Ergebnisse können je nach Scananwendung, Computerprozessor und Systemspeicher variieren.
Scanbereich (B x L)	Flachbett: Maximum 216 x 297 mm Minimum 12,7 x 12,7 mm ADF: Maximum 216 x 356 mm Minimum 12,7 x 12,7 mm
Unterstütztes Papierformat (B x L)	Flachbett: Bis zu A4/Letter size ADF: Maximum 220 x 356 mm Minimum 90 x 114 mm
Unterstütztes Papiergewicht für ADF	Von 50 bis 120 g/m ²
Netzteil	DC 24V, 0,75 A
Energieverbrauch	Betrieb: < 16,5 W (bei der Nutzung des ADF) < 15 W (bei der Nutzung des Flachbett) Standby-Modus: 4,3 W
Schnittstelle	USB 2.0 HighSpeed
Betriebstemperatur	Von 5°C bis 40°C

Relative Luftfeuchtigkeit	20% to 80% (nicht kondensierend)
Abmessungen (BxTxH)	Ohne ADF- Eingabefach: 468 x 347 x 175 mm Mit ADF Eingabefach: 468 x 347 x 300 mm
Gewicht	4,8 Kgs
Protokolle	TWAIN-kompatibel
EMV	FCC Class B, CE

	Plustek PL2000
Optische Auflösung	1200 dpi
Max. Hardwareauflösung	Flachbett: 1200 x 1200 dpi ADF: 600 x 600 dpi
Scanmodi	Eingabeformat 48-Bit-Farbe, Ausgabeformat 24 Bit Eingabeformat 16-Bit-Graustufen, Ausgabeformat 8 Bit Schwarz/Weiß: 1 Bit (Strichzeichnungen)
Lampentyp	Kaltkathodenlampe
ADF-Kapazität	80 Seiten (A4/Letter, 70 g/m ² oder 18 lb.) Merke: Die maximale ADF Kapazität variiert, abhängig von dem Gewicht des Papiers.
ADF Scan-Geschwindigkeit	14 ppm (200 dpi, Farbe-Modus, A4 Bildnis) 20 ppm (200 dpi, Graustufen-Modus, A4 Bildnis) 20 ppm (200 dpi, Schwarz/Weiß-Modus, A4 Bildnis) Anmerkung: Die Ergebnisse können je nach Scananwendung, Computerprozessor und Systemspeicher variieren.
Scanbereich (B x L)	Flachbett: Maximum 216 x 297 mm Minimum 12,7 x 12,7 mm ADF: Maximum 216 x 356 mm Minimum 12,7 x 12,7 mm
Unterstütztes Papierformat (B x L)	Flachbett: Bis zu A4/Letter size ADF: Maximum 245 x 356 mm Minimum 90 x 114 mm
Unterstütztes Papiergewicht für ADF	Von 50 bis 120 g/m ²
Netzteil	DC 24V, 0,75 A
Energieverbrauch	Betrieb: < 16,5 W (bei der Nutzung des ADF) < 15 W (bei der Nutzung des Flachbett) Standby-Modus: 4,3 W

Schnittstelle	USB 2.0 HighSpeed
Betriebstemperatur	Von 5°C bis 40°C
Relative Luftfeuchtigkeit	20% to 80% (nicht kondensierend)
Abmessungen (BxTxH)	Ohne ADF- Eingabefach: 468 x 347 x 175 mm Mit ADF Eingabefach: 468 x 347 x 300 mm
Gewicht	4,8 Kgs
Protokolle	TWAIN-kompatibel
EMV	FCC Class B, CE

ANHANG B: KUNDENDIENST

Falls Sie weitere Hilfe benötigen, rufen Sie unsere WWW-Homepage auf, oder wenden Sie sich an einen unserer Kundendienstbeauftragten (siehe letzte Seite dieses Handbuchs). Unsere Mitarbeiter stehen Ihnen von Montag bis Freitag während den Geschäftszeiten gerne zur Verfügung.

Um Verzögerungen zu vermeiden, sollten Sie vor dem Anruf folgende Informationen bereithalten:

- Produktname und Modellnummer
- Seriennummer des Scanners (befindet sich an der Rückseite des Geräts)
- Scanner CD Version und Einzelteilnummer
- Detaillierte Beschreibung des Problems
- Herstellername und Modellbezeichnung Ihres Computers
- Geschwindigkeit der CPU
- Das eingesetzte Betriebssystem und die BIOS-Bezeichnung des Computers (optional)
- Bezeichnung der verwendeten Softwarepakete mit Versionsnummern und Hersteller der Software
- Weitere installierte USB-Geräte

SERVICE & SUPPORT INFORMATIONEN

Zum Teil sind Ersatzteile und Upgrades für Produkte verfügbar. Für weitere Informationen wenden Sie sich bitte an Ihren Distributor oder Fachhändler.

Für weitere Informationen bzgl. ERP-Reglung sowie die damit gebundenen Test-Vorschriften wenden Sie sich bitte an Ihren lokalen Distributor oder Händler.

Bitte geben Sie keine Teile bzw. das Produkt selber in den Hausmüll. Bitte fragen Sie die richtige Entsorgung bei Ihrem Zulieferer an, so dass Umweltverschmutzung und Entsorgungsfehler vermieden werden können.

Wenn Sie dieses gerät bzw. teile des Gerätes entsorgen wollen, fragen Sie bitte bei Ihrem Zulieferer nach dem nächstliegenden Entsorgungsunternehmen nach.

Bei Wartungsbedarf fragen Sie bitte Ihren Zulieferer bzw. Ihren Fachhändler nach dem nächstgelegenen Service-Centers, um die Lebensdauer Ihres Gerätes zu verlängern.

Bei Wartungs- und Entsorgungsbedarf wenden Sie sich bitte an Ihren Distributor bzw. an Ihren Zulieferer, um weitere Informationen zu Ihrem nächstliegende Fachhändler.

EINGESCHRÄNKTE GARANTIEERKLÄRUNG

Diese Erklärung gilt ausschließlich für die Produkte, die zum eigenen Gebrauch (nicht zum Wiederverkauf) ursprünglich von einem autorisierten Händler erworben wurden.

Für das Scannen oder Bearbeiten großer Mengen Bilddaten können die Anforderungen höher liegen. Die angegebenen Systemanforderungen stellen nur eine Richtlinie dar. Im Allgemeinen gilt: je besser der Computer (Hauptplatine, Prozessor, Festplatte, RAM, Videokarte), desto besser die Ergebnisse.

Wird das Produkt an einen anderen Benutzer weitergeben, so hat dieser für den Rest der Garantiezeit Anspruch auf Garantieleistungen. Der Kaufbeleg sowie diese Erklärung sollten bei der Weitergabe in seinen Besitz übergehen.

Wir garantieren, dass dieses Programm in funktionsfähigem Zustand ist und in technischer Hinsicht mit den Beschreibungen in der beigefügten Dokumentation übereinstimmt. Die verbleibende Garantiefrist geht bei Vorlage des Kaufbelegs von Originalteilen auf die entsprechenden Ersatzteile über.

Wenn Sie dieses Produkt zur Inanspruchnahme von Garantieleistungen einreichen, müssen Sie zuvor sämtliche Programme, Daten und herausnehmbaren Speichermedien entfernen. Produkte, die ohne Zubehör eingeschickt werden, werden ohne Zubehör ersetzt.

Diese eingeschränkte Garantie gilt nicht für den Fall, dass das Problem durch einen Unfall, eine Katastrophe, Vandalismus, Missbrauch, unsachgemäße Benutzung, ungeeignete Umgebung, Veränderung durch ein Programm bzw. ein anderes Gerät oder durch sonstige nicht vom Verkäufer verursachte Modifikationen verursacht wurde.

Falls es sich bei diesem Produkt um eine Erweiterung handelt, gilt die Garantie nur, wenn sie in einem Gerät eingesetzt wurde, für das sie entworfen wurde.

Falls Sie bezüglich dieser eingeschränkten Garantieerklärung Fragen haben, wenden Sie sich an den Vertragshändler, bei dem Sie das Produkt gekauft haben oder an unseren telefonischen Kundenservice, dessen Rufnummer auf der letzten Seite dieses Handbuchs verzeichnet ist.

DIESE EINGESCHRÄNKTE GARANTIEERKLÄRUNG ERSETZT ALLE ANDEREN GARANTIEEN AUSDRÜCKLICHER ODER IMPLIZITER NATUR: DIES SCHLIESST DIE GARANTIE DER VERKAUFBARKEIT ODER DER EIGNUNG FÜR EINEN BESTIMMTEN ZWECK EIN; BESCHRÄNKT SICH JEDOCH NICHT DARAUF. IN EINIGEN LÄNDERN IST DER AUSSCHLUSS IMPLIZITER GARANTIEEN GESETZLICH NICHT ZULÄSSIG. IN DIESEM FALL IST DIE GÜLTIGKEIT ALLER AUSDRÜCKLICHEN UND IMPLIZITEN GARANTIEEN AUF DIE GARANTIEPERIODE BESCHRÄNKT. MIT ABLAUF DIESER PERIODE VERLIEREN SÄMTLICHE GARANTIEEN IHRE GÜLTIGKEIT.

In einigen Ländern ist eine Begrenzung der Gültigkeitsdauer impliziter Garantien gesetzlich nicht zulässig, so dass die obige Einschränkung nicht in Kraft tritt.

Wir haften unter keinen Umständen für:

1. Von dritter Seite gegen Sie erhobene Forderungen aufgrund von Verlusten oder Beschädigungen.
2. Verlust oder Beschädigung Ihrer Aufzeichnungen oder Daten.
3. Ökonomische Folgeschäden (einschließlich verlorener Gewinne oder Einsparungen) oder Begleitschäden, auch in dem Fall, dass Plustek über die Möglichkeit solcher Schäden informiert ist.

In einigen Ländern ist der Ausschluss oder die Begrenzung von Begleit- oder Folgeschäden gesetzlich nicht zulässig, so dass die obige Einschränkung nicht in Kraft tritt.

Sie haben aufgrund dieser eingeschränkten Garantieerklärung spezifische Rechte. Möglicherweise haben Sie darüber hinaus weitere Rechte, die sich je nach der für Sie gültigen Gesetzgebung unterscheiden.

FCC-ERKLÄRUNG

Dieses Gerät wurde getestet und als mit den Grenzwerten für Digitalgeräte der Klasse B gemäß Teil 15 der FCC-Regularien übereinstimmend befunden. Diese Grenzwerte wurden geschaffen, um angemessenen Schutz gegen Störungen beim Betrieb in Wohngebieten zu gewährleisten.

Dieses Gerät erzeugt, verwendet und kann Hochfrequenzenergie abstrahlen und kann - falls nicht in Übereinstimmung mit den Bedienungsanweisungen installiert und verwendet - Störungen der Funkkommunikation verursachen. Allerdings ist nicht gewährleistet, dass es in bestimmten Installationen nicht zu Störungen kommt.

Falls dieses Gerät Störungen des Radio- oder Fernsehempfangs verursachen sollte, was leicht durch Aus- und Einschalten des Gerätes herausgefunden werden kann, wird dem Anwender empfohlen, die Störung durch eine oder mehrere der folgenden Maßnahmen zu beseitigen:

- Richten Sie die Empfangsantenne neu aus, oder stellen Sie sie an einen anderen Ort.
- Vergrößern Sie den Abstand zwischen dem Gerät und dem Empfänger.
- Schließen Sie das Gerät und den Empfänger an zwei unterschiedliche Stromkreise an.
- Das abgeschirmte Verbindungskabel und das abgeschirmte Stromkabel muss mit diesem Gerät verwendet werden, um sicherzustellen die gesetzlichen Bestimmungen eingehalten werden.
- Wenden Sie sich an einen Fachhändler oder einen erfahrenen Radio-/Fernsehtechniker.
- Bei Änderungen, die nicht ausdrücklich durch den Hersteller oder einen autorisierten Fachhändler genehmigt wurden verliert der Anwender die Betriebserlaubnis.

Dieses Gerät entspricht Teil 15 der FCC-Vorschriften. Der Betrieb unterliegt den folgenden zwei Bedingungen: (1) Dieses Gerät darf keine Störungen verursachen. (2) Dieses Gerät muss alle Störungen aufnehmen können, auch die Störungen, die einen unerwünschten Betrieb zur Folge haben.

SO ERREICHEN SIE PLUSTEK

Europa: Plustek Technology GmbH
An der Strusbek 60-62
22926 Ahrensburg
Germany

Tel.: +49 (0) 4102-8913-0
Fax: +49 (0) 4102-8913-500/508
E-mail: support@plustek.de
Internet-Hompage: www.plustek.de

Nordamerika: Plustek Technology Inc.
17517 Fabrica Way, Suite B
Cerritos, CA 90703
U.S.A.

Tel: +1 -714-670-7713
Fax: +1 -714-670-7756
E-mail: supportusa@plustek.com

**Weltweit außer Europa &
Nordamerika:** Plustek Inc.
13F-1, No.3 (Building F), Yuan Qu Street
115 Nankang, Taipei
Taiwan

Tel: +886-2-2655 7866
Fax: +886-2-2655 7833
Internet-Hompage: www.plustek.com

Besuchen Sie unsere Website
www.plustek.com
für weitere Kundenserviceinformationen