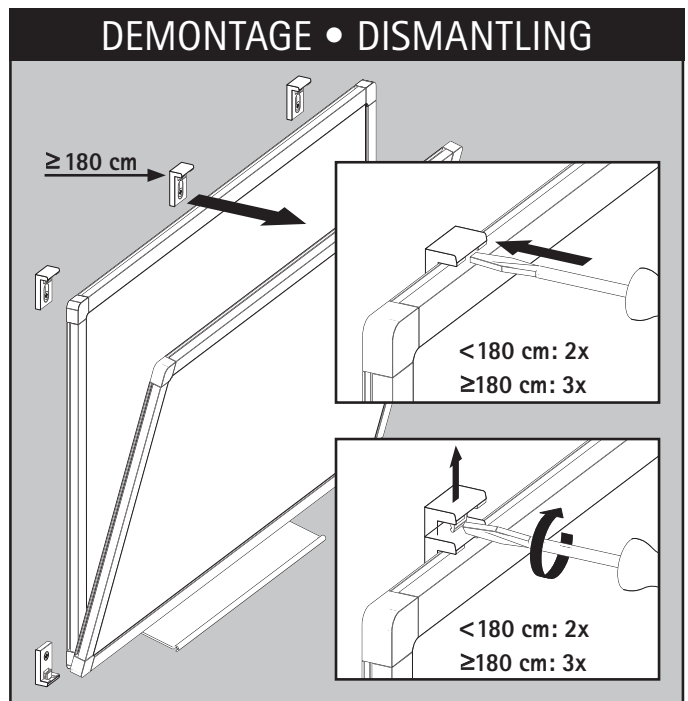
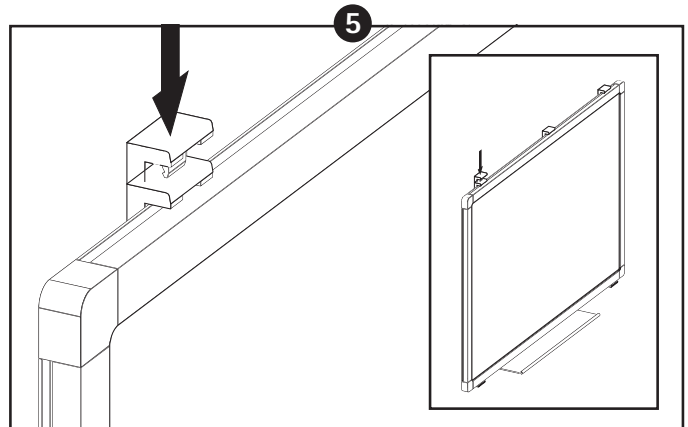
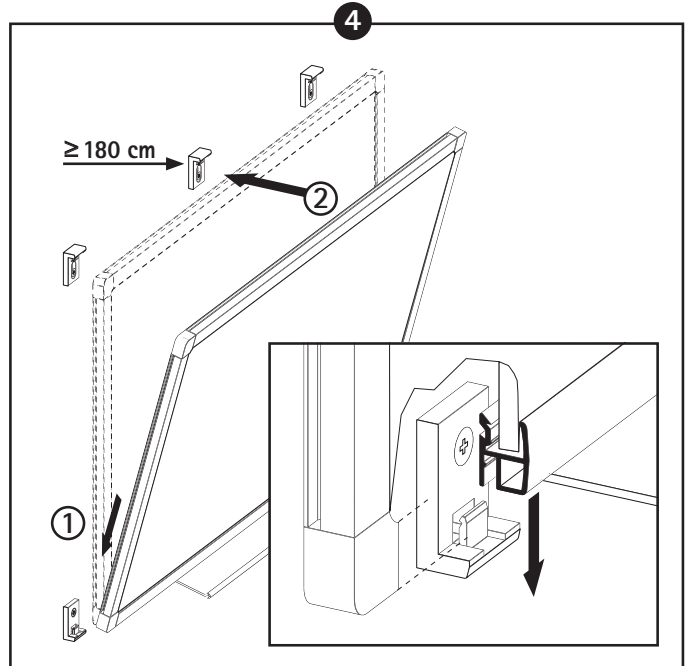
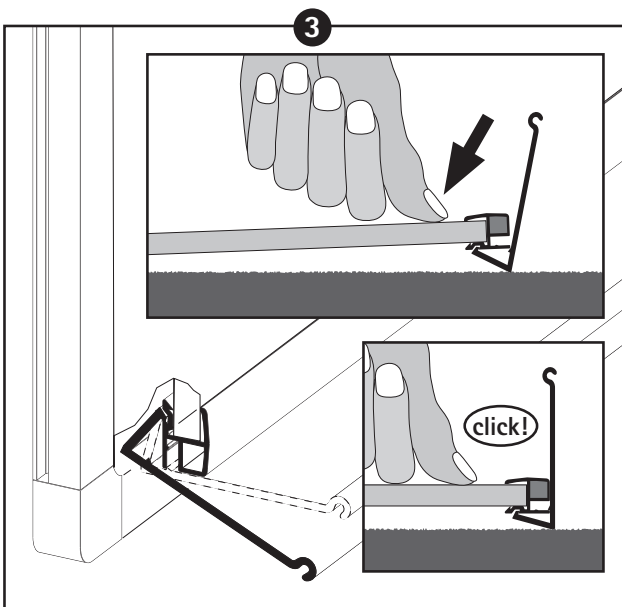
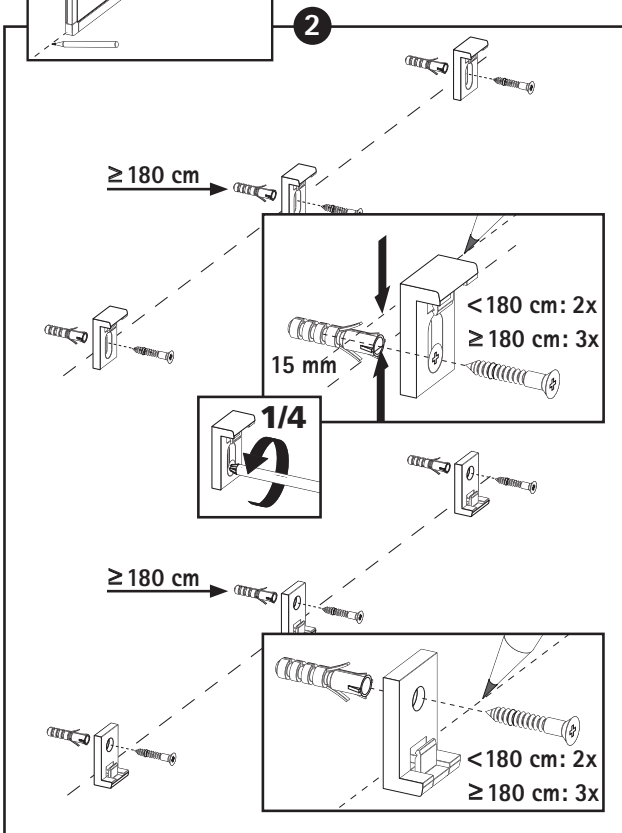
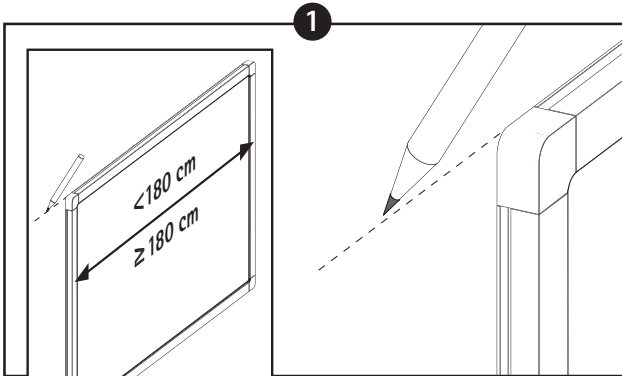
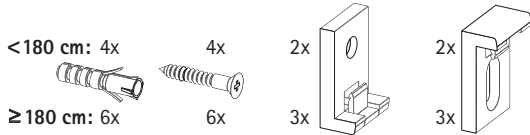


PREMIUM (PLUS) whiteboard



EN

1. Suitable for indoor use.
2. Mounting can only be executed by qualified staff.
3. **Warning!** Inaccurate mounting can cause injury or damage of the product.
4. For wall mounting; this is only possible on walls of stone or walls with equal strength. **Mounting is not possible on system or gypsum walls!**
5. Spare parts for this product are available via your Legamaster dealer.
6. The enamel surface specifications do fulfil the requirements of EN 14434:2004/AC:2008.

DE

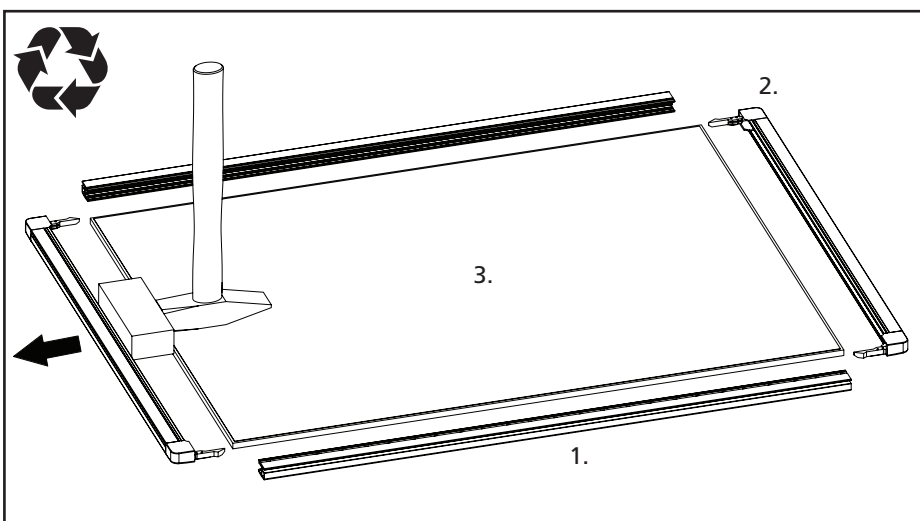
1. Geeignet für den Innengebrauch.
2. Aufbau nur durch sachkundiges Personal.
3. **Warnung!** Eine nicht ordnungsgemäße Montage kann zu Personen- und Sachschäden führen.
4. Für Wandmontage: Bei Wandbefestigungen ist die Belastungsfähigkeit der Wandkonstruktion zu berücksichtigen. Bevorzugt wird eine Mauerwerks-konstruktion oder eine Konstruktion, die hinsichtlich Material und Aufbau vergleichbar belastungsfähig ist. **Keine Montage an Leichtbauwänden!**
5. Ersatzteile erhalten Sie auf www.legamaster-ersatzteile.de.
6. Die Emaille-Oberflächenspezifikationen erfüllen die Anforderungen der EN 14434: 2004 / AC: 2008.

FR

1. Convient pour une utilisation à l'intérieur.
2. Le montage peut seulement être effectué par des techniciens qualifiés.
3. **Attention!** Mauvaise montage peut vous blesser ou endommagé le produit.
4. Pour le montage au mur; ceci est uniquement possible aux murs en pierre ou des murs la même qualité. **Il est impossible de monter aux murs en plâtre!**
5. Les pièces de rechange pour ce produit sont disponibles auprès de votre revendeur Legamaster.
6. Les spécifications de la surface de l'émail satisfont aux exigences de la norme EN 14434: 2004 / AC: 2008.

NL

1. Geschikt voor binnengebruik.
2. Montage alleen door vakbekwame monteurs.
3. **Let op!** Onzorgvuldige montage kan letselschade of schade aan het product veroorzaken.
4. Wandmontage is alleen mogelijk op wanden van steen of constructief gelijkwaardige wanden. **Geen montage mogelijk aan systeem- of gipswanden!**
5. Reserve onderdelen voor dit product zijn verkrijgbaar via uw Legamaster dealer.
6. De specificaties van het emailoppervlak voldoen aan de eisen van EN 14434: 2004 / AC: 2008.



1. Aluminum
2. Plastic corner ABS
3. Panel (steel/chipboard)

Total weight: 13 kg/m²

EN
Disposal of the product must be done in accordance with local standards and regulations.

DE
Die Entsorgung des Produkts muss gemäß den örtlichen Normen und Vorschriften erfolgen.

FR
L'élimination du produit doit être effectuée conformément aux normes et réglementations locales.

NL
Het afdanken van het product dient te geschieden in overeenstemming met de plaatselijk geldende normen en regelgeving.

Legamaster International B.V.
Kwinkweerd 62
7241 CW Lochem - The Netherlands
www.legamaster.com