

# Toujours là pour vous aider

Enregistrez votre produit et obtenez de l'assistance sur le site  
[www.philips.com/welcome](http://www.philips.com/welcome)



HTL2100  
HTL2100B  
HTL2100C  
HTL2100G  
HTL2100S  
HTL2100T  
HTL2100W



## Mode d'emploi

**PHILIPS**

# Table des matières

---

<b>1 Important</b>	3
Sécurité	3
Protection de votre produit	4
Protection de l'environnement	4
Aide et assistance	5

---

<b>2 Votre barre de son</b>	6
Unité principale	6
Télécommande	6
Connecteurs	7

---

<b>3 Connexion</b>	8
Raccordement audio d'un téléviseur et d'autres appareils	8

---

<b>4 Utilisation de votre barre de son</b>	9
Réglage du volume	9
Sélection du son	9
lecteur MP3	9
Mise en veille automatique	9
Application des paramètres d'usine	10

---

<b>5 Montage mural</b>	11
------------------------	----

---

<b>6 Caractéristiques du produit</b>	12
--------------------------------------	----

---

<b>7 Dépannage</b>	13
--------------------	----

---

<b>8 Avertissement</b>	14
Conformité	14
Marques commerciales	14

# 1 Important

Assurez-vous d'avoir bien lu et compris l'ensemble des instructions avant d'utiliser votre produit. La garantie ne s'applique pas en cas de dommages causés par le non-respect de ces instructions.

---

## Sécurité

### Risque d'électrocution ou d'incendie !

- Conservez toujours le produit et ses accessoires à l'abri de la pluie ou de l'eau. Ne placez jamais de récipients remplis de liquide (vases par exemple) à proximité du produit. Dans l'éventualité où un liquide serait renversé sur votre produit, débranchez-le immédiatement de la prise secteur. Contactez le Service Consommateurs Philips pour faire vérifier le produit avant de l'utiliser.
- Ne placez jamais le produit et ses accessoires à proximité d'une flamme nue ou d'autres sources de chaleur, telle que la lumière directe du soleil.
- N'insérez jamais d'objet dans les orifices de ventilation ou dans un autre orifice du produit.
- Si la fiche d'alimentation ou un coupleur d'appareil est utilisé comme dispositif de sectionnement, celui-ci doit rester facilement accessible.
- En cas d'orage, débranchez le produit de la prise secteur.
- Lorsque vous déconnectez le cordon d'alimentation, tirez toujours la fiche et pas le câble.

### Risque de court-circuit ou d'incendie !

- Avant de brancher le produit sur la prise secteur, vérifiez que la tension d'alimentation correspond à la valeur imprimée à l'arrière ou au bas du produit.

Ne branchez jamais le produit sur la prise secteur si la tension est différente.

### Risque de blessures ou d'endommagement de la barre de son !

- Pour les produits à fixation murale, utilisez exclusivement le support de fixation murale fourni. Fixez le support mural sur un mur capable de supporter à la fois le poids du produit et celui du support. Koninklijke Philips Electronics N.V. décline toute responsabilité en cas de montage mural incorrect ayant occasionné un accident, des blessures ou des dommages.
- Ne placez jamais le produit ou tout autre objet sur les cordons d'alimentation ou sur un autre appareil électrique.
- Si le produit a été transporté à des températures inférieures à 5 °C, déballer-le et attendez que sa température remonte à celle de la pièce avant de le brancher sur la prise secteur.
- Certains éléments de ce produit peuvent être fabriqués à base de verre. Manipulez-le avec soin pour éviter tout dommage ou blessure.

### Risque de surchauffe !

- N'installez jamais ce produit dans un espace confiné. Laissez toujours un espace d'au moins 10 cm autour du produit pour assurer une bonne ventilation. Assurez-vous que des rideaux ou d'autres objets n'obstruent pas les orifices de ventilation du produit.

### Risque de contamination !

- Ne mélangez pas les piles (neuves et anciennes, au carbone et alcalines, etc.).
- Risque d'explosion si les piles ne sont pas remplacées correctement. Remplacez-les uniquement par le même type de pile.
- Ôtez les piles si celles-ci sont usagées ou si vous savez que vous ne vous servirez pas de la télécommande pendant un certain temps.

- Les piles contiennent des substances chimiques : elles doivent être mises au rebut de manière adéquate.

### Risque d'ingestion des piles !

- Le produit/la télécommande peut contenir une pile bouton susceptible d'être ingérée. Conservez la pile hors de portée des enfants en toutes circonstances. En cas d'ingestion, la pile peut entraîner des blessures graves, voire la mort. De sévères brûlures internes peuvent survenir dans les deux heures après l'ingestion.
- Si vous soupçonnez qu'une pile a été avalée ou placée dans une partie du corps, consultez immédiatement un médecin.
- Lorsque vous changez les piles, veillez à toujours maintenir toutes les piles neuves et usagées hors de portée des enfants. Assurez-vous que le compartiment à pile est entièrement sécurisé après avoir remplacé la pile.
- Si le compartiment à pile ne peut pas être entièrement sécurisé, n'utilisez plus le produit. Maintenez-le hors de portée des enfants et contactez le fabricant.



Appareil de CLASSE II avec système de double isolation et sans connexion protégée (mise à la terre) fournie.

---

## Protection de votre produit

Utilisez uniquement un chiffon en microfibre pour nettoyer le produit.

---

## Protection de l'environnement



Votre produit a été conçu et fabriqué avec des matériaux et des composants de haute qualité pouvant être recyclés et réutilisés.



La présence du symbole de poubelle sur roues barrée sur un produit indique que ce dernier est conforme à la directive européenne 2002/96/EC. Veuillez vous renseigner sur votre système local de gestion des déchets d'équipements électriques et électroniques. Respectez la réglementation locale et ne jetez pas vos anciens appareils avec les ordures ménagères.

La mise au rebut correcte de votre ancien appareil permet de préserver l'environnement et la santé.



Cet appareil contient des piles relevant de la directive européenne 2006/66/EC, qui ne peuvent être jetées avec les ordures ménagères. Renseignez-vous sur les dispositions en vigueur dans votre région concernant la collecte séparée des piles. La mise au rebut correcte permet de préserver l'environnement et la santé.

---

## Aide et assistance

Philips offre une vaste assistance en ligne. Visitez notre site Web, [www.philips.com/support](http://www.philips.com/support), pour :

- télécharger le manuel d'utilisation et le guide de démarrage rapide ;
- regarder des didacticiels vidéo (disponibles uniquement pour certains modèles) ;
- consulter la Foire Aux Questions (FAQ) ;
- nous envoyer une question par e-mail ;
- discuter avec notre personnel d'assistance.

Suivez les instructions fournies sur le site Web pour sélectionner votre langue, puis saisissez le numéro de modèle de votre produit.

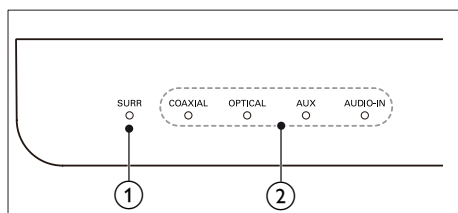
Vous pouvez également contacter le Service Consommateurs Philips de votre pays pour obtenir de l'aide. Avant de contacter Philips, notez le modèle et le numéro de série de votre produit. Vous retrouverez ces informations au dos ou sur la face inférieure de votre produit.

## 2 Votre barre de son

Félicitations pour votre achat et bienvenue dans le monde de Philips ! Pour profiter pleinement de l'assistance offerte par Philips, enregistrez votre barre de son à l'adresse suivante : [www.philips.com/welcome](http://www.philips.com/welcome).

### Unité principale

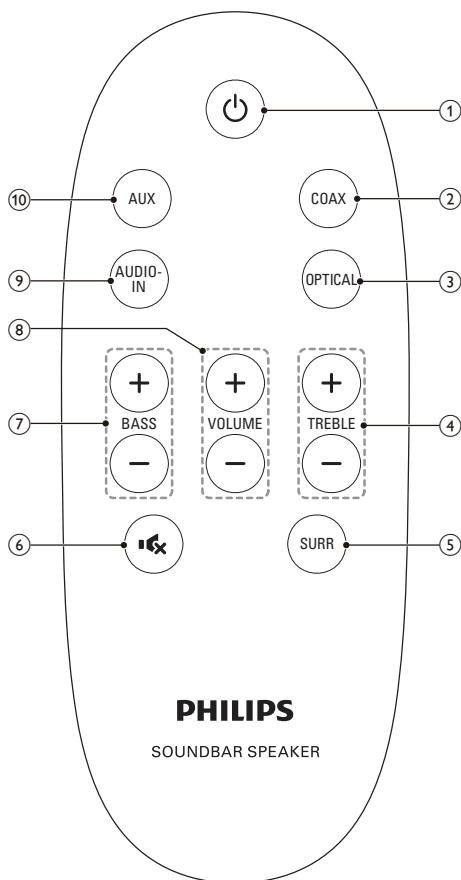
Cette section contient une présentation de l'unité principale.



- ① **Voyant SURR**  
s'allume lorsque vous sélectionnez le son Virtual Surround.
- ② **Voyants de source**  
Le voyant de source s'allume lorsqu'une source est sélectionnée.
  - **COAXIAL**: S'allume lorsque vous basculez sur la source d'entrée coaxiale.
  - **OPTICAL**: S'allume lorsque vous basculez sur la source d'entrée optique.
  - **AUX**: S'allume lorsque vous basculez sur la source d'entrée analogique.
  - **AUDIO-IN** : s'allume lorsque vous sélectionnez la source d'entrée audio (prise 3,5 mm)

### Télécommande

Cette section contient une présentation de la télécommande.



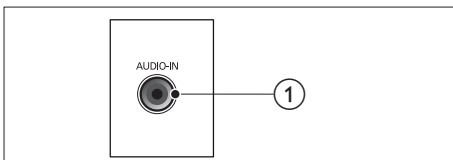
- ① **⏻ (Veille - Mise en marche)**  
Permet d'allumer la barre de son et de la mettre en veille.
- ② **COAX**  
Permet de basculer votre source audio sur la connexion coaxiale.
- ③ **OPTICAL**  
Permet de basculer votre source audio sur la connexion optique.

- ④ **TREBLE +/-**  
Permet d'augmenter ou de diminuer les aigus.
- ⑤ **SURR**  
Permet de basculer entre le mode stéréo et le son Virtual Surround.
- ⑥ **MUTE**  
Permet de couper et de rétablir le son.
- ⑦ **BASS +/-**  
Permet d'augmenter ou de diminuer le volume.
- ⑧ **VOLUME +/-**  
Permet d'augmenter ou de diminuer le volume.
- ⑨ **AUDIO-IN**  
Permet de basculer votre source audio sur l'entrée audio (prise 3,5 mm).
- ⑩ **AUX**  
Permet de basculer votre source audio sur la connexion AUX.

## Connecteurs

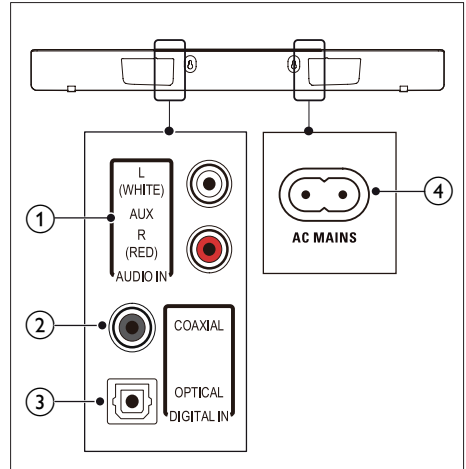
Cette section inclut une présentation des connecteurs disponibles sur votre barre de son.

### Côté droit



- ① **AUDIO-IN**  
Entrée audio d'un lecteur MP3 (prise 3,5 mm).

## Connecteurs arrière



- ① **AUDIO IN-AUX**  
Permet la connexion à une sortie audio analogique d'un téléviseur ou d'un périphérique analogique.
- ② **DIGITAL IN-COAXIAL**  
Permet de connecter une sortie audio coaxiale du téléviseur ou d'un périphérique numérique.
- ③ **DIGITAL IN-OPTICAL**  
Permet de connecter une sortie audio optique du téléviseur ou d'un périphérique numérique.
- ④ **Connexion secteur AC MAINS ~**  
Branchement sur le secteur.

# 3 Connexion

Cette section vous aide à relier votre barre de son à un téléviseur et à d'autres appareils. Pour plus d'informations sur les connexions de base de la barre de son et les accessoires, consultez le guide de mise en route.

## Remarque

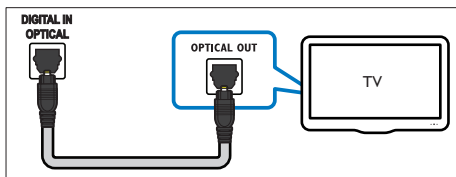
- Pour connaître les données d'identification ainsi que les tensions d'alimentation, reportez-vous à la plaque signalétique située à l'arrière ou en dessous du produit.
- Avant d'effectuer ou de modifier des connexions, assurez-vous que tous les appareils sont débranchés de la prise secteur.

## Raccordement audio d'un téléviseur et d'autres appareils

Vous pouvez diffuser le son de votre téléviseur ou d'autres appareils via votre barre de son. Pour cela, utilisez la meilleure connexion disponible sur le téléviseur, la barre de son et le ou les autres appareils.

### Option 1 : raccordement audio à l'aide d'un câble optique numérique

La meilleure qualité audio

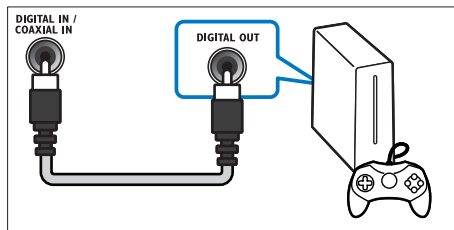


- 1 À l'aide d'un câble optique, reliez le connecteur **OPTICAL** de votre barre de son au connecteur **OPTICAL OUT** de votre téléviseur ou d'un autre appareil.

- Le connecteur optique numérique peut être étiqueté **SPDIF** ou **SPDIF OUT**.

### Option 2 : raccordement audio à l'aide d'un câble coaxial numérique

Bonne qualité audio

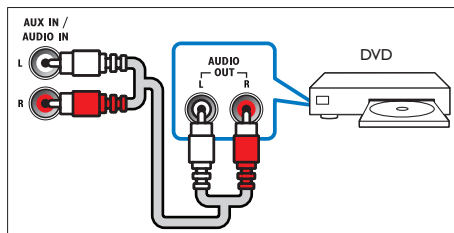


- 1 À l'aide d'un câble coaxial, reliez le connecteur **COAXIAL** de votre barre de son au connecteur **COAXIAL/DIGITAL OUT** de votre téléviseur ou d'un autre appareil.
  - Le connecteur coaxial numérique peut être étiqueté **DIGITAL AUDIO OUT**.

### Option 3 : raccordement audio à l'aide de câbles audio analogiques

Qualité audio de base

- 1 À l'aide d'un câble analogique, reliez les connecteurs **AUX** de votre barre de son aux connecteurs **AUDIO OUT** de votre téléviseur ou d'un autre appareil.





## 4 Utilisation de votre barre de son

Cette rubrique vous aide à utiliser la barre de son pour lire les fichiers audio des appareils connectés.

### Avant de commencer

- Effectuez les branchements nécessaires décrits dans le guide de mise en route et dans le présent manuel d'utilisation.
- Réglez la barre de son sur la source adéquate pour les autres appareils.

---

## Réglage du volume

- 1 Appuyez sur **VOLUME +/-** pour augmenter ou diminuer le volume.
  - Pour couper le son, appuyez sur **MUTE**.
  - Pour rétablir le son, appuyez à nouveau sur **MUTE** ou sur **VOLUME +/-**.

↳ Tous les **Voyants de source** de l'unité principale clignotent deux fois lorsque le volume est réglé sur la valeur maximale ou minimale.

---

## Sélection du son

Cette section vous aidera à choisir le son idéal pour vos vidéos ou votre musique.

---

### Mode de son Surround

Vivez une expérience audio hors du commun grâce aux modes de son Surround.

- 1 Appuyez sur **SURR** pour choisir un mode Surround.

- **[Virtual surround]** : permet de créer une expérience musicale Surround de grande qualité. Le voyant **SURR** sur l'unité principale s'allume.
- **[STÉRÉO]**: Son stéréo bicanal. Idéal pour écouter de la musique.

---

## Égaliseur

Modifiez les paramètres de haute fréquence (aigus) et de basse fréquence (graves) de la barre de son.

- 1 Appuyez sur **TREBLE +/-** ou **BASS +/-** pour modifier la fréquence.
  - ↳ Tous les **Voyants de source** de l'unité principale clignotent deux fois lorsque les aigus ou les graves sont réglés sur la valeur maximale ou minimale.

---

## lecteur MP3

Connectez votre lecteur MP3 pour lire vos fichiers audio ou votre musique.

### Ce dont vous avez besoin

- Un lecteur MP3.
  - Un câble audio stéréo de 3,5 mm.
- 1 À l'aide d'un câble audio stéréo de 3,5 mm, connectez le lecteur MP3 au connecteur **AUDIO-IN** de votre barre de son.
  - 2 Appuyez sur la touche **AUDIO-IN**.
  - 3 Appuyez sur les touches du lecteur MP3 pour sélectionner et lire les fichiers audio et la musique.

---

## Mise en veille automatique

Lors de la lecture de fichiers multimédia à partir d'un appareil connecté, la barre de son passe automatiquement en veille si :

- vous n'avez appuyé sur aucune touche depuis 30 minutes ; et

- aucune lecture audio n'a été lancée depuis un appareil connecté.

---

## Application des paramètres d'usine

Vous pouvez restaurer les paramètres par défaut de votre barre de son.

- 1 En mode silencieux, appuyez rapidement à deux reprises sur **AUX**.  
↳ Les réglages par défaut sont restaurés.

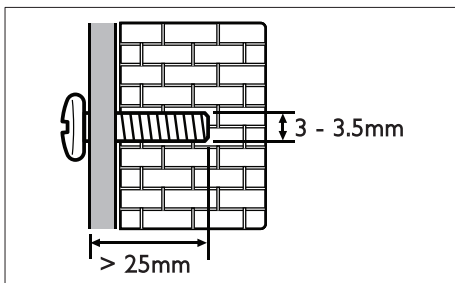
# 5 Montage mural

## Remarque

- Koninklijke Philips Electronics N.V. décline toute responsabilité en cas de montage mural incorrect ayant occasionné un accident, des blessures ou des dommages. Pour toute question, contactez le Service Consommateurs Philips de votre pays.
- Avant de procéder au montage mural, assurez-vous que le mur peut supporter le poids de votre barre de son.

### Longueur/diamètre de vis

Selon le type de montage mural pour cette barre de son, assurez-vous que vous utilisez des vis d'une longueur et d'un diamètre appropriés.



Pour plus d'informations sur la marche à suivre pour fixer votre barre de son au mur, consultez le guide de mise en route.

# 6 Caractéristiques du produit



## Remarque

- Les spécifications et le design sont sujets à modification sans préavis.

---

## Amplificateur

- Puissance de sortie totale : 40 W RMS (+/- 0,5 dB, THD 10 %)
- Réponse en fréquence : 20 Hz - 20 kHz /  $\pm 3$  dB
- Rapport signal/bruit : > 65 dB (CCIR) / (pondéré A)
- Sensibilité de l'entrée :
  - AUX : 650 mV
  - AUDIO-IN : 400 mV

---

## Audio

- Sortie audio numérique S/PDIF :
  - Coaxiale : IEC 60958-3
  - Optique : TOSLINK

---

## Unité principale

- Alimentation : 220 - 240 V~, 50 Hz
- Consommation électrique : 40 W
- Consommation en mode veille :  $\leq 0,5$  W
- Impédance : 8 ohms (gamme étendue)
- Enceintes : 4 x 54,5 mm (2")
- Dimensions (l x H x P) : 845 x 74,5 x 94 mm
- Poids : 2,0 kg

---

## Piles de la télécommande

- 1 x CR2025

# 7 Dépannage



## Avertissement

- Risque de choc électrique. Ne retirez jamais le boîtier du produit.

Pour que votre garantie reste valide, n'essayez jamais de réparer le produit vous-même. En cas de problème lors de l'utilisation du produit, vérifiez les points suivants avant de faire appel au service d'assistance. Si le problème persiste, accédez à l'assistance sur [www.philips.com/support](http://www.philips.com/support).

---

## Son

### Aucun son ne provient des haut-parleurs de la barre de son.

- Connectez le câble audio de votre barre de son à votre téléviseur ou autre appareil.
- Restaurez les paramètres par défaut de votre barre de son.
- Sur la télécommande, sélectionnez la source d'entrée audio appropriée.
- Assurez-vous que le son de la barre de son n'est pas coupé.

### Son déformé ou écho.

- Si vous diffusez le son du téléviseur via la barre de son, assurez-vous que le son du téléviseur est coupé.

# 8 Avertissement

Cette section contient les mentions légales et les notifications de marque commerciale.

---

## Conformité



Ce produit est conforme aux spécifications d'interférence radio de la Communauté Européenne.

---

## Marques commerciales



Fabriqué sous licence Dolby Laboratories.  
Dolby et le symbole du double D sont des marques commerciales de Dolby Laboratories.



Specifications are subject to change without notice  
© 2013 Koninklijke Philips Electronics N.V.  
All rights reserved.

HTL2100\_12\_UM\_V6.0

