

Immer für Sie da

Hier können Sie Ihr Produkt registrieren und Unterstützung erhalten:
www.philips.com/welcome



HTL2100
HTL2100B
HTL2100C
HTL2100G
HTL2100S
HTL2100T
HTL2100W



Benutzerhandbuch

PHILIPS

Inhaltsangabe

1 Wichtig	3
Sicherheit	3
Pflege Ihres Geräts	4
Umweltschutz	4
Hilfe und Support	4

2 Ihr SoundBar	6
Hauptgerät	6
Fernbedienung	6
Anschlüsse	7

3 Verbinden	8
Anschließen eines Audioausgangs von einem Fernseher und anderen Geräten	8

4 Verwenden Ihres SoundBars	9
Einstellen der Lautstärke	9
Tonauswahl	9
MP3-Player	9
Auto standby	9
Verwenden der Werkseinstellungen	10

5 Wandhalterung	11
------------------------	----

6 Produktspezifikationen	12
---------------------------------	----

7 Fehlerbehebung	13
-------------------------	----

8 Hinweis	14
Prüfzeichen	14
Marken	14

1 Wichtig

Lesen Sie alle Anweisungen gründlich durch, bevor Sie Ihr Gerät verwenden. Wenn Sie sich bei der Verwendung nicht an die folgenden Hinweise halten, erlischt Ihre Garantie.

Sicherheit

Risiko von Stromschlägen und Brandgefahr!

- Setzen Sie das Gerät sowie das Zubehör weder Regen noch Wasser aus. Platzieren Sie niemals Behälter mit Flüssigkeiten wie Vasen in der Nähe des Geräts. Wenn das Gerät außen oder innen mit Flüssigkeit in Kontakt kommt, ziehen Sie sofort den Netzstecker. Kontaktieren Sie das Philips Kundendienstzentrum, um das Gerät vor der erneuten Nutzung überprüfen zu lassen.
- Setzen Sie das Gerät sowie das Zubehör nie offenem Feuer oder anderen Wärmequellen (z. B. direktem Sonnenlicht) aus.
- Führen Sie keine Gegenstände in die Lüftungsschlitze oder andere Öffnungen des Produkts ein.
- Wenn der Netzstecker bzw. Gerätestecker als Trennvorrichtung verwendet wird, muss die Trennvorrichtung frei zugänglich bleiben.
- Trennen Sie das Gerät vor Gewittern vom Netzanschluss.
- Ziehen Sie immer am Stecker, um das Stromkabel vom Netzanschluss zu trennen, niemals am Kabel.

Kurzschluss- und Feuergefahr!

- Stellen Sie vor dem Verbinden des Geräts mit dem Stromnetz sicher, dass die Netzspannung mit dem auf der Rückseite oder Unterseite des Geräts aufgedruckten Wert übereinstimmt. Verbinden Sie das Gerät nicht mit dem Netzanschluss, falls

die Spannung nicht mit diesem Wert übereinstimmt.

Gefahr von Beschädigungen für den SoundBar und Verletzungsgefahr!

- Für Produkte, die an der Wand montiert werden können, verwenden Sie nur die mitgelieferte Wandhalterung. Bringen Sie die Wandhalterung an einer Wand an, die das Gesamtgewicht des Produkts und der Wandhalterung tragen kann. Koninklijke Philips Electronics N.V. haftet nicht für eine unsachgemäße Wandmontage, die Unfälle, Verletzungen oder Sachschäden zur Folge hat.
- Platzieren Sie das Gerät niemals auf Netzkabeln oder anderen elektrischen Geräten.
- Wenn das Gerät bei Temperaturen unter 5 °C transportiert wird, packen Sie es aus, und warten Sie, bis es Zimmertemperatur erreicht hat, bevor Sie es mit dem Netzanschluss verbinden.
- Teile dieses Produkts können aus Glas sein. Seien Sie vorsichtig, um Verletzung und Beschädigungen zu vermeiden.

Risiko der Überhitzung!

- Stellen Sie dieses Gerät nicht in einem geschlossenen Bereich auf. Das Gerät benötigt an allen Seiten einen Lüftungsabstand von mindestens 10 cm. Stellen Sie sicher, dass keine Vorhänge und anderen Gegenstände die Lüftungsschlitze des Geräts abdecken.

Kontamination möglich!

- Verwenden Sie niemals zugleich alte und neue Batterien oder Batterien unterschiedlichen Typs (z. B. Zink-Kohle- und Alkali-Batterien).
- Es besteht Explosionsgefahr, wenn Batterien nicht ordnungsgemäß eingesetzt werden. Ersetzen Sie die Batterien nur durch Batterien desselben bzw. eines gleichwertigen Typs.

- Nehmen Sie die Batterien heraus, wenn sie leer sind oder wenn die Fernbedienung längere Zeit nicht verwendet wird.
- Batterien enthalten chemische Substanzen und müssen ordnungsgemäß entsorgt werden.

Gefahr des Verschluckens von Batterien!

- Das Produkt bzw. die Fernbedienung kann eine münz-/knopfähnliche Batterie enthalten, die verschluckt werden könnte. Bewahren Sie die Batterie jederzeit außerhalb der Reichweite von Kindern auf! Wenn die Batterie verschluckt wird, kann dies zu ernsthaften Verletzungen oder zum Tod führen. Innerhalb von zwei Stunden nach dem Verschlucken können schwere innere Entzündungen auftreten.
- Wenn Sie glauben, dass eine Batterie verschluckt wurde oder anderweitig in den Körper gelangt ist, konsultieren Sie umgehend einen Arzt.
- Wenn Sie die Batterien austauschen, bewahren Sie alle neuen und gebrauchten Batterien außerhalb der Reichweite von Kindern auf. Vergewissern Sie sich, dass das Batteriefach vollständig geschlossen ist, nachdem Sie die Batterie ausgetauscht haben.
- Wenn das Batteriefach nicht vollständig geschlossen werden kann, verwenden Sie das Produkt nicht mehr: Bewahren Sie es außerhalb der Reichweite von Kindern auf, und wenden Sie sich an den Hersteller.



Gerät der GERÄTEKLASSE II mit doppelter Isolierung und ohne Schutzleiter.

Pflege Ihres Geräts

Reinigen Sie das Gerät nur mit einem Mikrofasertuch.

Umweltschutz



Ihr Gerät wurde unter Verwendung hochwertiger Materialien und Komponenten entwickelt und hergestellt, die recycelt und wiederverwendet werden können.



Befindet sich dieses Symbol (durchgestrichene Abfalltonne auf Rädern) auf dem Gerät, bedeutet dies, dass für dieses Gerät die Europäische Richtlinie 2002/96/EG gilt. Informieren Sie sich über die örtlichen Bestimmungen zur getrennten Sammlung elektrischer und elektronischer Geräte. Richten Sie sich nach den örtlichen Bestimmungen und entsorgen Sie Altgeräte nicht über Ihren Hausmüll.

Durch die korrekte Entsorgung Ihrer Altgeräte werden Umwelt und Menschen vor möglichen negativen Folgen geschützt.



Ihr Produkt enthält Batterien, die der Europäischen Richtlinie 2006/66/EG unterliegen. Diese dürfen nicht mit dem normalen Hausmüll entsorgt werden.

Bitte informieren Sie sich über die örtlichen Bestimmungen zur gesonderten Entsorgung von Batterien, da durch die korrekte Entsorgung Umwelt und Menschen vor möglichen negativen Folgen geschützt werden.

Hilfe und Support

Philips bietet umfangreichen Online-Support. Besuchen Sie unsere Website unter www.philips.com.

philips.com/support, wenn Sie folgende Aktivitäten durchführen möchten:

- Herunterladen des Benutzerhandbuchs und der Kurzanleitung
- Anzeigen der Videoanleitungen (nur für ausgewählte Modelle verfügbar)
- Suchen von Antworten auf häufig gestellte Fragen (FAQs)
- Einsenden spezieller Fragen per E-Mail
- Kontaktaufnehmen mit einem unserer Support-Mitarbeiter

Befolgen Sie die Anweisungen auf der Website zur Auswahl Ihrer Sprache, und geben Sie dann die Modellnummer Ihres Produkts ein.

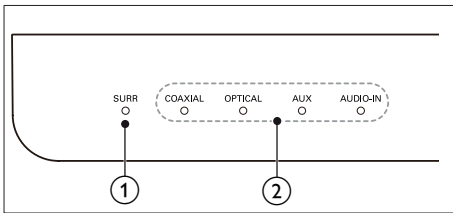
Sie können sich für Support auch an ein Philips Service-Center in Ihrem Land wenden. Bevor Sie Philips kontaktieren, sollten Sie das Modell und die Seriennummer Ihres Produkts notieren. Diese Informationen finden Sie auf der Rück- oder Unterseite Ihres Produkts.

2 Ihr SoundBar

Herzlichen Glückwunsch zu Ihrem Kauf und willkommen bei Philips! Um die Unterstützung von Philips optimal nutzen zu können, sollten Sie Ihren SoundBar unter www.philips.com/welcome registrieren.

Hauptgerät

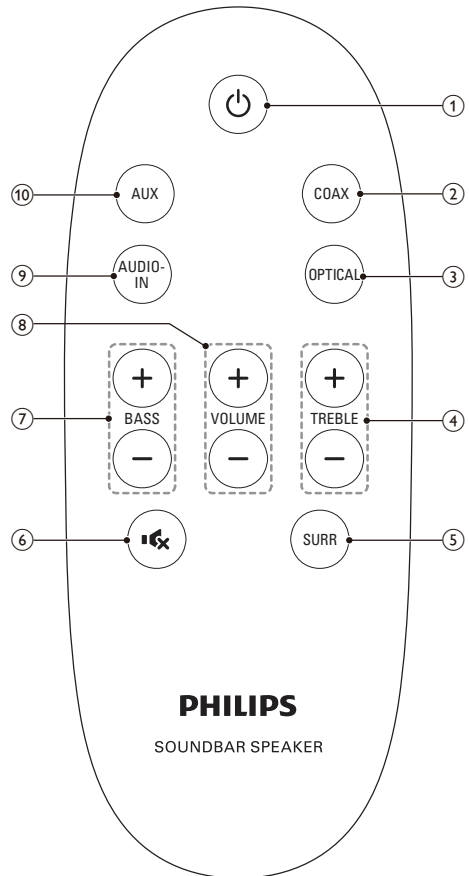
In diesem Abschnitt wird das Hauptgerät im Überblick dargestellt.




- ① **SURR-Anzeige**
Leuchtet, wenn Sie Virtual Surround Sound auswählen.
- ② **Quellenanzeigen**
Die Quellenanzeige leuchtet, wenn eine Quelle ausgewählt wurde.
 - **COAXIAL:** Leuchtet auf, wenn Sie zu einer koaxialen Eingangsquelle schalten
 - **OPTICAL:** Leuchtet auf, wenn Sie zu einer optischen Eingangsquelle schalten
 - **AUX:** Leuchtet auf, wenn Sie zu einer analogen Eingangsquelle schalten
 - **AUDIO-IN:** Leuchtet auf, wenn Sie auf die Audioeingangsquelle (3,5 mm Buchse) schalten

Fernbedienung

In diesem Abschnitt wird die Fernbedienung im Überblick dargestellt.



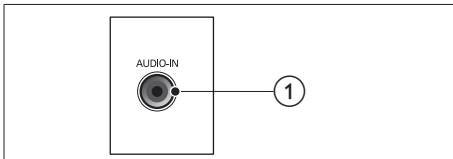
- ① **⏻ (Standby-Ein)**
Einschalten des SoundBars oder Wechsel in den Standby-Modus.
- ② **COAX**
Wechseln der Audioquelle zum koaxialen Anschluss.
- ③ **OPTISCH**
Wechseln der Audioquelle zum optischen Anschluss.
- ④ **TREBLE +/-**
Erhöhen oder verringern der Höhen.
- ⑤ **SURR**
Umschalten zwischen Stereo und Virtual Surround Sound.

- ⑥  Stummschalten oder erneutes Einschalten des Tons.
- ⑦ **BASS +/-**
Erhöhen oder Verringern der Lautstärke.
- ⑧ **VOLUME +/-**
Erhöhen oder Verringern der Lautstärke.
- ⑨ **AUDIO-IN**
Schalten der Audioquelle auf den Audioeingang (3,5 mm Buchse).
- ⑩ **AUX**
Wechseln der Audioquelle zum AUX-Anschluss.

Anschlüsse

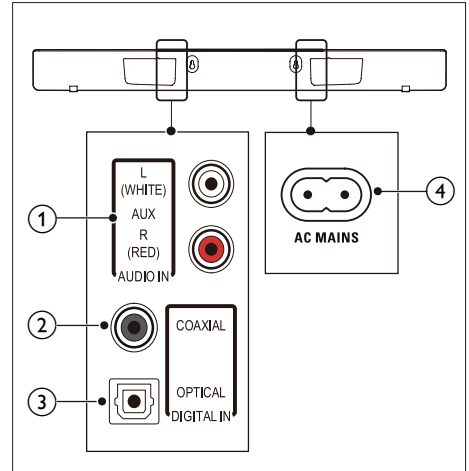
In diesem Abschnitt erhalten Sie einen Überblick über die Anschlüsse Ihres SoundBar.

Seite rechts



- ① **AUDIO-IN**
Audioeingang für einen MP3-Player (3,5 mm Buchse).

Anschlüsse auf der Rückseite



- ① **AUDIO IN-AUX**
Anschluss für einen analogen Audioausgang des Fernsehers oder eines analogen Geräts.
- ② **DIGITAL IN-COAXIAL**
Anschluss für einen koaxialen Audioausgang des Fernsehers oder eines digitalen Geräts.
- ③ **DIGITAL IN-OPTICAL**
Anschluss für einen optischen Audioausgang des Fernsehers oder eines digitalen Geräts.
- ④ **AC MAINS~**
Anschluss an die Stromversorgung.

3 Verbinden

Dieser Abschnitt erläutert, wie Sie Ihren SoundBar an einen Fernseher und andere Geräte anschließen.

Informationen zu den wichtigsten Anschlüssen des SoundBars und den Zubehöerteilen finden Sie in der Kurzanleitung.

Hinweis

- Informationen zum Gerätetyp und zur Stromversorgung finden Sie auf dem Typenschild auf der Rück- oder Unterseite des Produkts.
- Vergewissern Sie sich vor dem Herstellen oder Ändern von Verbindungen, dass alle Geräte vom Stromnetz getrennt sind.

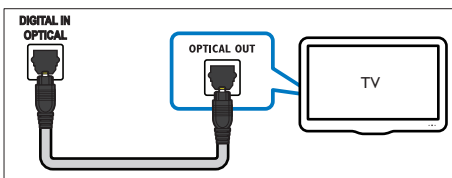
Anschließen eines Audioausgangs von einem Fernseher und anderen Geräten

Geben Sie Audio vom Fernseher oder von anderen Geräten über die Lautsprecher Ihres SoundBar wieder:

Verwenden Sie für Ihren Fernseher, Ihren SoundBar und andere Geräte die hochwertigsten Kabel.

Option 1: Anschluss über ein digitales optisches Kabel

Beste Audioqualität

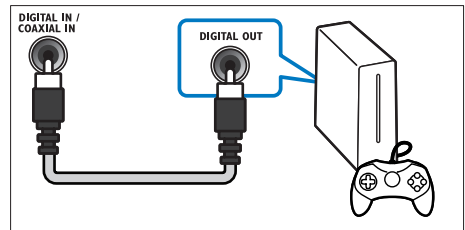


- 1 Verbinden Sie den **OPTICAL**-Anschluss Ihres SoundBar über ein optisches Kabel mit dem **OPTICAL OUT**-Anschluss Ihres Fernsehers oder eines anderen Geräts.

- Der digitale optische Anschluss kann mit **SPDIF** oder **SPDIF OUT** gekennzeichnet sein.

Option 2: Anschluss über ein digitales Koaxialkabel

Gute Audioqualität



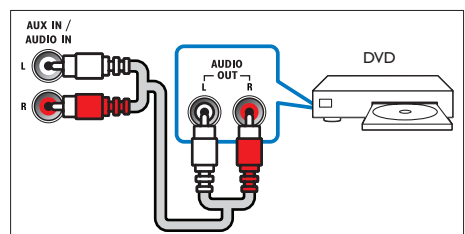
- 1 Verbinden Sie den **COAXIAL**-Anschluss Ihres SoundBar über ein Koaxialkabel mit dem **COAXIAL/DIGITAL OUT**-Anschluss Ihres Fernsehers oder eines anderen Geräts.

- Der digitale Koaxialanschluss kann mit **DIGITAL AUDIO OUT** gekennzeichnet sein.

Option 3: Anschluss über analoge Audiokabel

Normale Audioqualität

- 1 Verbinden Sie die **AUX**-Anschlüsse Ihres SoundBar über ein analoges Kabel mit den **AUDIO OUT**-Anschlüssen Ihres Fernsehers oder eines anderen Geräts.



4 Verwenden Ihres SoundBars

Dieses Kapitel unterstützt Sie bei der Verwendung Ihres SoundBars, um Audioinhalte von angeschlossenen Geräten wiederzugeben.

Vor Beginn ...

- Stellen Sie die notwendigen, in der Kurzanleitung und dem Benutzerhandbuch beschriebenen Verbindungen her.
- Schalten Sie den SoundBar zur richtigen Quelle für andere Geräte.

Einstellen der Lautstärke

- 1 Drücken Sie **VOLUME +/-**, um die Lautstärke zu erhöhen/verringern.
 - Drücken Sie **MUTE**, um die Stummschaltung zu aktivieren.
 - Um den Ton wieder einzuschalten, drücken Sie erneut die Taste **MUTE**, oder drücken Sie **VOLUME +/-**.

↳ Alle **Quellenanzeigen** auf dem Hauptgerät blinken zweimal, wenn die Lautstärke auf Maximum oder Minimum eingestellt wird.

Tonauswahl

Dieser Abschnitt erläutert, wie Sie den idealen Ton für Ihre Videos oder Musik auswählen.

Modus für Surround Sound

Genießen Sie ein unvergleichliches Audio-Erlebnis mit den Surround-Modi.

- 1 Drücken Sie **SURR**, um einen Surround-Modus auszuwählen.

- **[Virtual Surround]**: Erzeugt ein Surround-Hörerlebnis. Die **SURR**-Anzeige auf dem Hauptgerät leuchtet auf.
- **[STEREO]**: Zwei-Kanal-Stereo-Sound. Ideal für die Wiedergabe von Musik.

Equalizer

Sie können die Einstellungen für den hohen Frequenzbereich (Höhen) und den niedrigen Frequenzbereich (Bass) des SoundBars ändern.

- 1 Drücken Sie **TREBLE +/-** oder **BASS +/-**, um die Frequenz anzupassen.
 - ↳ Alle **Quellenanzeigen** auf dem Hauptgerät blinken zweimal, wenn die Höhen oder der Bass auf Maximum oder Minimum eingestellt werden.

MP3-Player

Schließen Sie Ihren MP3-Player zur Wiedergabe Ihrer Audio- oder Musikdateien an.

Was wird benötigt?

- Ein MP3-Player.
- Ein Stereo-Audiokabel (3,5 mm).

- 1 Schließen Sie den MP3-Player mit dem 3,5 mm Stereo-Audiokabel an den **AUDIO-IN**-Anschluss Ihres SoundBar an.
- 2 Drücken Sie die Taste **AUDIO-IN**.
- 3 Drücken Sie die Tasten auf dem MP3-Player, um Audio- bzw. Musikdateien auszuwählen und abzuspielen.

Auto standby

Bei der Medienwiedergabe von einem verbundenen Gerät schaltet sich der SoundBar automatisch in den Standby-Modus, wenn:

- 30 Minuten lang keine Taste gedrückt wurde, und

- keine Audiowiedergabe von einem verbundenen Gerät erfolgt.

Verwenden der Werkseinstellungen

Sie können Ihren SoundBar auf die Werkseinstellungen zurücksetzen.

- 1 Drücken Sie während der Stummschaltung **AUX** zweimal kurz hintereinander:
 - ↳ Die Werkseinstellungen werden wiederhergestellt.

5 Wandhalterung

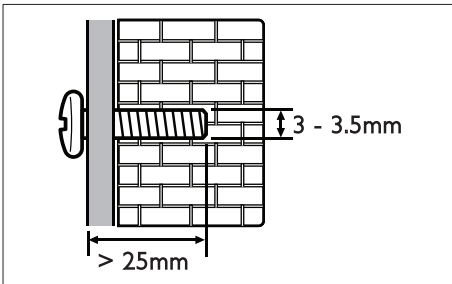


Hinweis

- Koninklijke Philips Electronics N.V. haftet nicht für eine unsachgemäße Wandmontage, die Unfälle, Verletzungen oder Sachschäden zur Folge hat. Wenn Sie Fragen haben, wenden Sie sich an das Philips Service-Center in Ihrem Land.
- Bevor Sie den Fernseher an der Wand montieren, vergewissern Sie sich, dass die Wand das Gewicht Ihres SoundBar tragen kann.

Schraubenlänge/-durchmesser

Vergewissern Sie sich, dass Sie je nach Art der Wandmontage des SoundBars Schrauben mit entsprechender Länge und passendem Durchmesser verwenden.



Informationen zur Wandmontage Ihres SoundBars finden Sie in der Kurzanleitung.

6 Produktspezifikationen



Hinweis

- Technische Daten und Design können ohne vorherige Ankündigung geändert werden.

Verstärker

- Gesamtausgangsleistung: 40 W RMS (+ /- 0,5 dB, 10 % Klirrfaktor)
- Frequenzgang: 20 Hz bis 20 kHz / ± 3 dB
- Signal-/Rauschverhältnis: > 65 dB (CCIR) / (A-gewichtet)
- Eingangsempfindlichkeit:
 - AUX: 650 mV
 - AUDIO-IN: 400 mV

Audio

- S/PDIF digitaler Audio-Eingang:
 - Koaxial: IEC 60958-3
 - Optisch: TOSLINK

Hauptgerät

- Stromversorgung: 220 bis 240 V~, 50 Hz
- Stromverbrauch: 40 W
- Standby-Stromverbrauch: $\leq 0,5$ W
- Lautsprecherimpedanz: 8 Ohm (Full-Range)
- Lautsprechertreiber: 4 x 54,5 mm
- Abmessungen (B x H x T) :
845 x 74,5 x 94 mm
- Gewicht: 2,0 kg

Batterien für Fernbedienung

- 1 x CR2025

7 Fehlerbehebung



Warnung

- Stromschlaggefahr! Öffnen Sie auf keinen Fall das Gehäuse des Geräts.

Bei eigenhändigen Reparaturversuchen verfällt die Garantie.

Wenn Sie bei der Verwendung dieses Geräts Probleme feststellen, prüfen Sie bitte die folgenden Punkte, bevor Sie Serviceleistungen anfordern. Wenn das Problem weiterhin besteht, holen Sie sich Unterstützung unter www.philips.com/support.

Sound

Kein Sound von den SoundBar-Lautsprechern.

- Verbinden Sie das Audiokabel des SoundBars mit dem Fernseher oder anderen Geräten.
- Setzen Sie das SoundBar-System auf die Werkseinstellungen zurück.
- Wählen Sie auf der Fernbedienung den richtigen Audioeingang aus.
- Vergewissern Sie sich, dass der SoundBar nicht stummgeschaltet ist.

Verzerrter Ton oder Echo.

- Wenn Sie Audio vom Fernseher über den SoundBar wiedergeben, vergewissern Sie sich, dass der Fernseher nicht stummgeschaltet ist.

8 Hinweis

Dieser Abschnitt enthält rechtliche Hinweise und Hinweise zu Marken.

Prüfzeichen



Dieses Produkt entspricht den Richtlinien der Europäischen Union zu Funkstörungen.

Marken



Hergestellt unter der Lizenz von Dolby Laboratories. Dolby und das Doppel-D-Symbol sind Marken von Dolby Laboratories.



Specifications are subject to change without notice
© 2013 Koninklijke Philips Electronics N.V.
All rights reserved.

HTL2100_12_UM_V6.0

