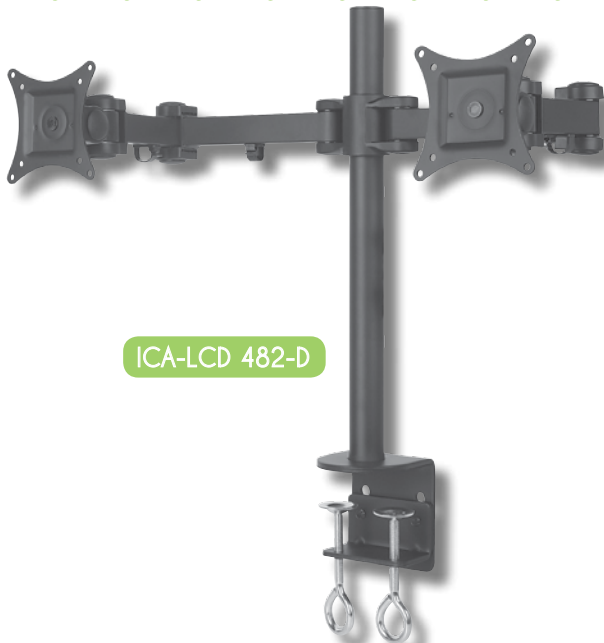




- EN User's Manual
- IT Manuale d'istruzione
- DE Bedienungsanleitung
- FR Mode d'emploi
- ES Manual de instrucciones
- PL Instrukcja użytkownika

## MULTIPLE DESKTOP MONITOR ARM WITH CLAMP



ICA-LCD 482-D



13" - 27"



20 KG  
10 kg for each vesa fixing



75x75  
100x100



EN

**Dear Customer,**  
thanks for choosing a Techly product.

### Unpacking Instructions

- Carefully open the carton, remove contents and lay out on cardboard or other protective surface to avoid damage.
- Check package contents against the Supplied Parts List in the next page to assure that all components were received undamaged. Do not use damaged or defective parts.
- Carefully read all instructions before attempting installation.
- Please keep this user's manual for future consultations.

### Important Safety Information

Please read this instruction before beginning the installation, and carefully follow all herein contained recommendations. Use proper safety equipment during installation.

Please call a qualified installation contractor for help if you:

- Don't understand these directions or have any doubts about the safety of the installation.
- Do not use this product for any purpose or in any configuration not explicitly specified in this instruction. We hereby disclaim any and all liability for injury or damage arising from incorrect assembly, incorrect mounting, or incorrect use of this product. At the end of the installation make sure the procedure was correctly observed.



**CAUTION:** This monitor desktop mount must be securely attached to the horizontal desk. If the mount is not properly installed it may fall, resulting in possible injury and/or damage.

IT

**Gentile Cliente,**  
grazie per aver scelto un prodotto Techly.

### Istruzioni disimballaggio

- Aprire il cartone con cura, rimuovere il contenuto e distenderlo su un cartone o altro materiale protettivo per evitare danni.
- Verificare che il contenuto della confezione corrisponda alla lista delle parti nella pagina successiva per assicurarsi che tutti i componenti siano presenti e non siano danneggiati. Non utilizzare parti difettose o danneggiate.
- Leggere attentamente le istruzioni riportate nel presente manuale prima di procedere all'installazione.
- Tenere sempre questo manuale per future consultazioni.

### Importanti informazioni sulla sicurezza

Leggere cortesemente le istruzioni prima di cominciare l'installazione e seguire scrupolosamente tutte le indicazioni contenute qui. Utilizzare adeguati dispositivi di sicurezza durante l'installazione.

Contattare del personale qualificato per effettuare l'installazione:

- Se non avete compreso le indicazioni contenute in questo manuale o avete dei dubbi in merito alla sicurezza dell'installazione.

Non utilizzate il prodotto per uno scopo o in una configurazione non espressamente specificata in queste istruzioni. Si declina qualsiasi responsabilità per danni derivanti da un errato assemblaggio, errato montaggio o uso non corretto del prodotto. Al termine delle operazioni di montaggio assicurarsi che il tutto sia stato effettuato a regola d'arte.



**ATTENZIONE:** Questo supporto per monitor da scrivania deve essere posizionato sulla scrivania in modo sicuro. Se il montaggio non è stato effettuato in modo corretto e stabile, ciò potrebbe causare la caduta del supporto, determinando lesioni o danni a cose e persone.

DE

**Sehr geehrter Kunde,**  
danke, dass Sie sich für ein Produkt von Techly entschieden haben.

### Anweisungen zum Auspacken

- Öffnen Sie den Karton vorsichtig, entnehmen Sie den Inhalt und breiten Sie ihn auf einem Karton oder anderem schützenden Material aus, um Schäden zu vermeiden.
- Überprüfen Sie, ob der Inhalt der Verpackung der Teileliste auf der nächsten Seite entspricht, um sicherzustellen, dass alle Bauteile vorhanden und nicht beschädigt sind. Verwenden Sie keine defekten oder schadhaften Teile.
- Lesen Sie, bevor Sie mit der Installation beginnen, die Anweisungen in dieser Anleitung aufmerksam durch.
- Bewahren Sie diese Anleitung zum späteren Nachschlagen stets auf.

### Wichtige Informationen zur Sicherheit

Lesen Sie vor der Installation bitte alle Anweisungen und befolgen Sie alle hier enthaltenen Angaben genau. Verwenden Sie bei der Installation geeignete Sicherheitsvorrichtungen.

Wenden Sie sich in den folgenden Fällen zum Ausführen der Installation an Fachleute:

- Wenn Sie in dieser Anleitung enthaltenen Angaben nicht verstanden haben oder Zweifel hinsichtlich der Sicherheit der Installation haben. Verwenden Sie das Produkt nicht für Zwecke oder in einer Konfiguration, die in dieser Anleitung nicht ausdrücklich genannt werden. Jegliche Haftung aufgrund von Schäden durch fehlerhaften Zusammenbau, falsche Montage oder unkorrekte Verwendung des Produkts ist ausgeschlossen. Nach den Montagevorgängen sicherstellen, dass alle Schritte fachgerecht ausgeführt wurden.



**ACHTUNG:** Dieser Monitor Desktop-Halterung muss fest am Schreibtisch horizontal angebracht werden. Wenn die Halterung nicht richtig installiert ist, kann herunterfallen, was zu Verletzungen und / oder Schäden.

FR

## Cher Client,

nous vous remercions d'avoir choisi un produit Techly.

### Instructions de déemballage

- Ouvrir l'emballage avec soin, vider le carton et poser le contenu sur un carton ou tout autre matériel de protection pour éviter des dégâts.
- Vérifier que le contenu du carton correspond à la liste des pièces de la page suivante, s'assurer que toutes les pièces sont présentes et ne sont pas endommagées. Ne pas utiliser de pièces défectueuses ou endommagées.
- Lire attentivement les instructions du présent manuel avant d'effectuer l'installation.
- Conserver le manuel pour une consultation future.

### Informations importantes sur la sécurité

Installer et utiliser ce produit avec soin. Lire les instructions avant de commencer l'installation et suivre scrupuleusement les indications mentionnées. Utiliser des dispositifs de sécurité adéquats pendant l'installation. Contacter du personnel qualifié pour effectuer l'installation:

- Si vous n'avez pas compris les indications présentes dans ce manuel ou si vous avez des doutes en ce qui concerne la sécurité de l'installation.

Ne pas utiliser le produit pour un usage ou une configuration non spécifiée dans ces instructions. Nous déclinons toute responsabilité pour des dégâts qui seraient dus à une erreur d'assemblage, une erreur de montage ou une utilisation incorrecte du produit.

Au terme des opérations de montage s'assurer que tout a été fait dans les règles de l'art.

ES

## Estimado Cliente,

gracias por haber elegido un producto Techly.

### Instrucciones desembalaje

- Abrir el cartón prestando mucha atención, quitar el contenido y apoyarlo en un cartón u otro material de protección para evitar perjuicios.
- Controlar que el contenido del suministro corresponda a la lista de las partes en la página siguiente para asegurarse que todos los componentes estén presentes y no dañados. No utilizar partes defectuosas o dañadas.
- Leer detenidamente las instrucciones que se encuentran en este manual antes de seguir con la instalación.
- Guardar este manual para consultas futuras.

### Importantes informaciones de seguridad

Instalar y utilizar este producto con cura. Leer detenidamente las instrucciones antes de empezar con la instalación y seguir escrupulosamente todas las indicaciones que se encuentran aquí. Utilizar dispositivos de seguridad adecuados durante la instalación. Contactar el personal calificado para efectuar la instalación:

- Si no han entendido las indicaciones que se encuentran en este manual o tienen dudas acerca de la seguridad de la instalación.

No utilicen el producto para un objetivo o en una configuración no especificada expresamente en estas instrucciones. Se rehúsa todo tipo de responsabilidad por daños procedentes de un ensamblaje equivocado, un montaje equivocado o un uso no correcto del producto.

Na vez terminadas las operaciones de montaje asegurarse que todo haya sido realizado perfectamente.

PL

## Szanowny Kliencie,

dziękujemy za wybór produktów Techly.

### Rozpakowywanie

- Ostrożnie otwórz opakowanie, wyjmij jego zawartość i rozłóż na kartonie lub innej powierzchni, która zapobiegnie uszkodzeniu elementów oraz podłoża.
- Sprawdź zawartość opakowania z załączoną na następnej stronie listą elementów upewniając się, że żaden z nich nie jest uszkodzony. Nie należy używać wadliwych elementów.
- Przed rozpoczęciem montażu przeczytaj uważnie instrukcję.
- Zachowaj niniejszą instrukcję na przyszłość.

### Ważne informacje dotyczące bezpieczeństwa

Przeczytaj niniejszą instrukcję przed rozpoczęciem montażu oraz stosuj się do zawartych w niej wskazówek. Używaj narzędzi zapewniających bezpieczeństwo.

Zasięgnij porady u autoryzowanego źródła jeśli:

- Nie rozumiesz niniejszej instrukcji lub masz wątpliwości dotyczące bezpieczeństwa podczas montażu.

Nie używaj tego produktu do jakichkolwiek innych celów niż jest przeznaczony. Producent nie ponosi żadnej odpowiedzialności za szkody powstałe w wyniku niewłaściwego montażu oraz za szkody powstałe w wyniku wykorzystania produktu niezgodnie z przeznaczeniem.

Na koniec upewnij się, że podczas montażu postępowales zgodnie z instrukcją.



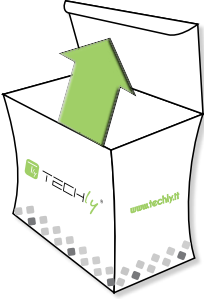
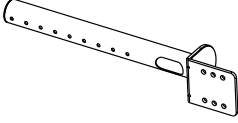
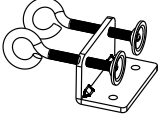
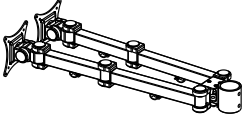
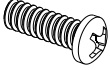
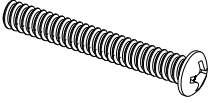

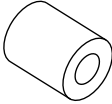

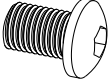
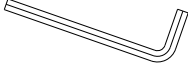
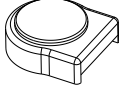

**ATTENTION:** Ce support bureau moniteur doit être solidement fixé à la table horizontale. Si le support n'est pas correctement installé, il peut tomber et causer des blessures et / ou dommages.

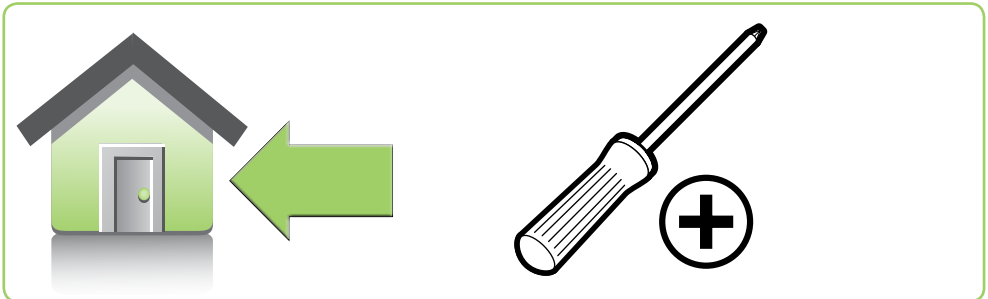


**ATENCIÓN:** Este escritorio montaje del monitor debe estar firmemente sujeto a la mesa horizontal. Si el montaje no está instalado correctamente puede caerse, resultando en posibles lesiones y / o daños.



**UWAGA:** Ten monitor należy zamontować pulpit bezpiecznie przymocowane do poziomej biurku. Jeśli uchwyt nie jest prawidłowo zainstalowany może spaść, aw konsekwencji do obrażeń i / lub uszkodzenia.

	 <p><b>A</b> x1</p>	 <p><b>B</b> x1</p>	
	 <p><b>C</b> x1</p>	 <p><b>D</b> x8</p>	
 <p><b>E</b> x8</p>	 <p><b>F</b> x16</p>	 <p><b>G</b> x8</p>	 <p><b>H</b> x2</p>
 <p><b>I</b> x2</p>	 <p><b>J</b> x1</p>	 <p><b>K</b> x2</p>	 <p><b>L</b> x1</p>



1

**EN Install the "C" Clamp According to the Desktop Thickness**

The depth of "C" clamp can be changed in three positions. Choose the proper depth according to the thickness of your desktop. Connect it by 2pcs M10x15 bolts(i), using the supplied Allen Key(j).

**IT Installare il morsetto a C a seconda dello spessore della scrivania**

La profondità del morsetto a "C" può essere modificata in tre posizioni. Scegliere la profondità adeguata allo spessore della vostra scrivania. Fissare il morsetto usando 2 viti M10x15 (i) e la chiave a brugola (j) fornita.

**DE Installieren Sie die "C" Clamp Nach der Desktop-Stärke**

Die Tiefe der "C"-Klemme kann in geändert werden drei Positionen. Wählen Sie die richtige Tiefe Je nach Dicke des Desktop. Schließen Sie es durch 2pcs M10x15 Schrauben (n) mit dem mitgelieferten Inbusschlüssel (j).

**FR Installez la pince "C" selon l'épaisseur de bureau**

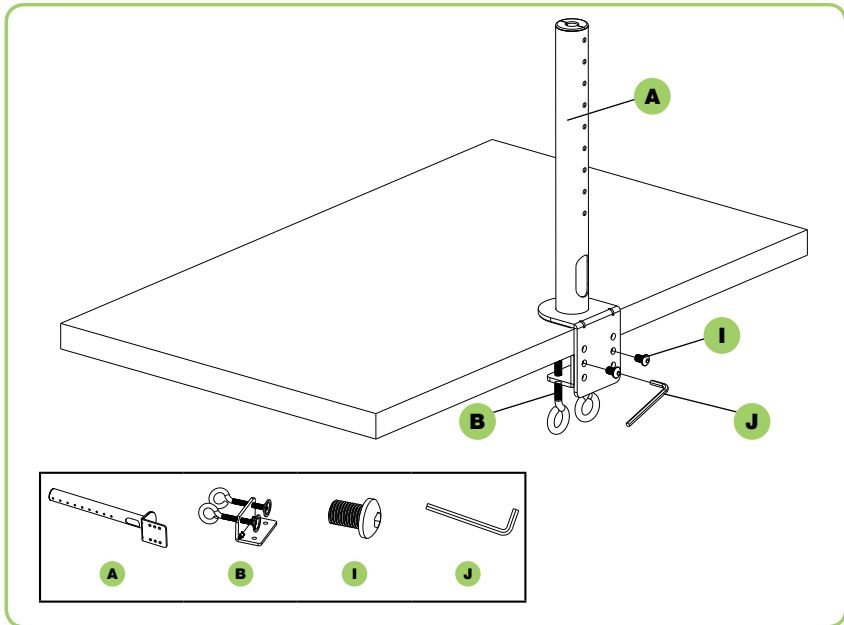
La profondeur de "C" pince peut être changée en trois positions. Choisissez la bonne profondeur en fonction de l'épaisseur de votre bureau. Connectez par 2pcs M10x15 boulons (i), à l'aide de la clé Allen fournie (j).

**ES Instale la abrazadera "C" según el grosor de escritorio**

La profundidad de la abrazadera "C" se puede cambiar en tres posiciones. Elija la profundidad adecuada de acuerdo con el espesor de su escritorio. Conecte por 2pcs M10x15 pernos (i), utilizando la llave Allen suministrada (j).

**PL Zainstaluj "C" Zaciskanie Według pulpitu Grubość**

Głębokość zacisku "C" można zmienić w trzy pozycje. Wybierz odpowiednią głębokość w zależności od grubości pulpitu. Podłącz go przez 2szt M10x15 śruby (i), za pomocą dostarczonego w zestawie klucza imbusowy (j).



**2 EN Install Monitor Arm to the Pole**

Install monitor arm to the pole. Fasten the bolt by supplied Allen Key(k).

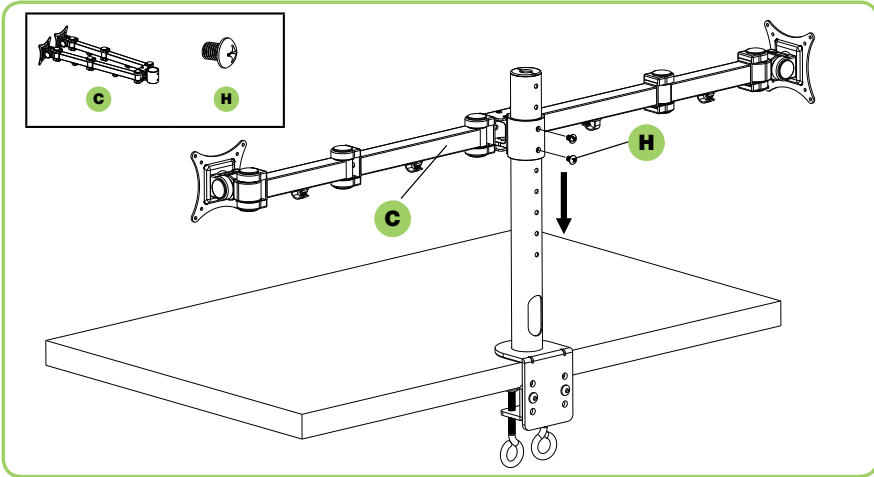
**IT Installare il braccio sul tubo di supporto**  
Installare il braccio sul tubo di supporto, assicurandovi che le clip fermacavi siano rivolte verso il basso. Stringere la viti utilizzando la chiave a brugola fornita (k).

**DE Installieren Monitor Arm auf die Pole**  
Installieren Monitor Arm an der Stange. Befestigen Sie die Schraube mit den mitgelieferten Inbusschlüssel (k).

**FR Installer le bras de moniteur pour le pôle**  
Installer le bras de moniteur pour le pôle. Fixer le boulon par fourni Clé Allen (k).

**ES Instale el brazo del monitor al poste**  
Instale el brazo del monitor al poste. Apriete el perno suministrado Llave Allen (k).

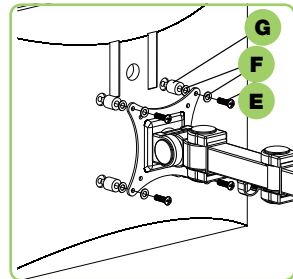
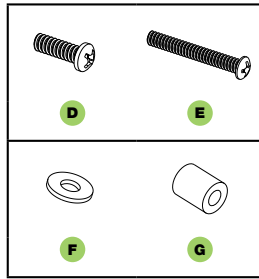
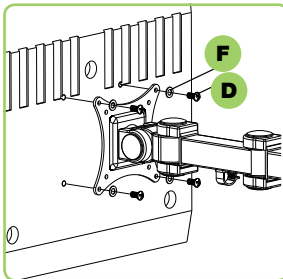
**PL Zainstaluj ramię monitora do bieguny**  
Zainstaluj ramię monitora do bieguny. Przykręcić śrubę za pomocą dostarczonego Allen Klucz (k).



**3 EN Mount the Monitor to VESA Plate - IT Montaggio del monitor alla placca VESA**

**DE Montieren Sie den Monitor VESA-Platte - FR Montage de l'écran VESA Plate**

**ES Colocar el monitor sobre VESA Plate - PL Montażu monitora VESA Plate**



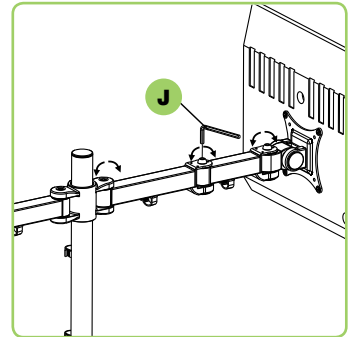
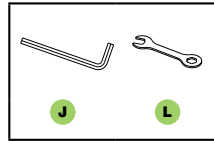
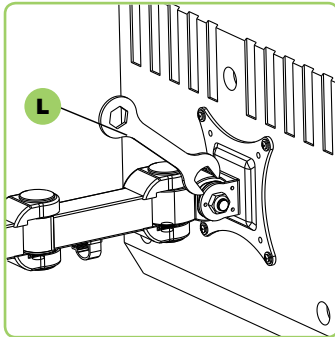
**EN** For Flat Back Monitor  
**IT** Per monitor con retro piatto  
**DE** Für Flat Back-Monitor  
**FR** Pour dos plat Moniteur  
**ES** Por la parte posterior plana del monitor  
**PL** Na płaski tył monitora

**EN** For Curved Back Monitor  
**IT** Per monitor con retro curvo  
**DE** Für Curved Zurück-Monitor  
**FR** Pour arrière courbé Moniteur  
**ES** Para curvo Volver monitor  
**PL** Zakrzywionych Powrót Obserwuj

4

- EN** Do the necessary adjustment - Fix the tilt angle
- IT** Effettuare le necessarie regolazioni - Fissare l'angolo di inclinazione
- DE** Haben die notwendigen Anpassungs - Fixieren den Neigungswinkel
- FR** Faire l'ajustement nécessaire - Fixer l'angle d'inclinaison
- ES** Realice los ajustes necesarios - Fijar el ángulo de inclinación
- PL** Czy koniecznego dostosowania - Ustalić kąt nachylenia

- EN** Remove the plastic cover, tighten the nut by the Wrench(l) to fix the tilt angle to.
  - IT** Rimuovere il coperchio di plastica, stringere il dado con la chiave (l) per fissare l'angolo di inclinazione desiderato.
  - DE** Entfernen Sie die Kunststoffabdeckung, tighten die Mutter von der Schlüssel (l), den Neigungswinkel zu beheben.
  - FR** Retirez le couvercle en plastique, tighten l'écrou par la clé (l) pour fixer l'angle d'inclinaison de.
  - ES** Quite la cubierta de plástico, tighten la tuerca por la llave (l) para fijar el ángulo de inclinación a.
  - PL** Zdejmij plastikową osłonę, tighten Nakrętka przez klucz (l), aby ustalić kąt nachylenia do.
- EN** Remove the plastic cover, use the Allen Key(j) to do the necessary adjustment.
  - IT** Rimuovere il coperchio di plastica, utilizzare la chiave a brugola (j) per effettuare le necessarie regolazioni.
  - DE** Entfernen Sie die Kunststoffabdeckung, verwenden Sie den Inbusschlüssel (j) die notwendige Anpassung zu tun.
  - FR** Retirez le couvercle en plastique, utilisez la clé Allen (j) de faire les ajustements nécessaires.
  - ES** Quite la cubierta de plástico, use la llave Allen (j) para hacer los ajustes necesarios.
  - PL** Zdejmij plastikową osłonę, należy użyć klucza imbusowego (j) do wykonania niezbędnych korekt.



5

- EN** Manage the Wires
- IT** Gestione dei cavi
- DE** Verwalten die Drähte
- FR** Gérer les fils
- ES** Administrar los cables
- PL** Zarządzanie przewody

