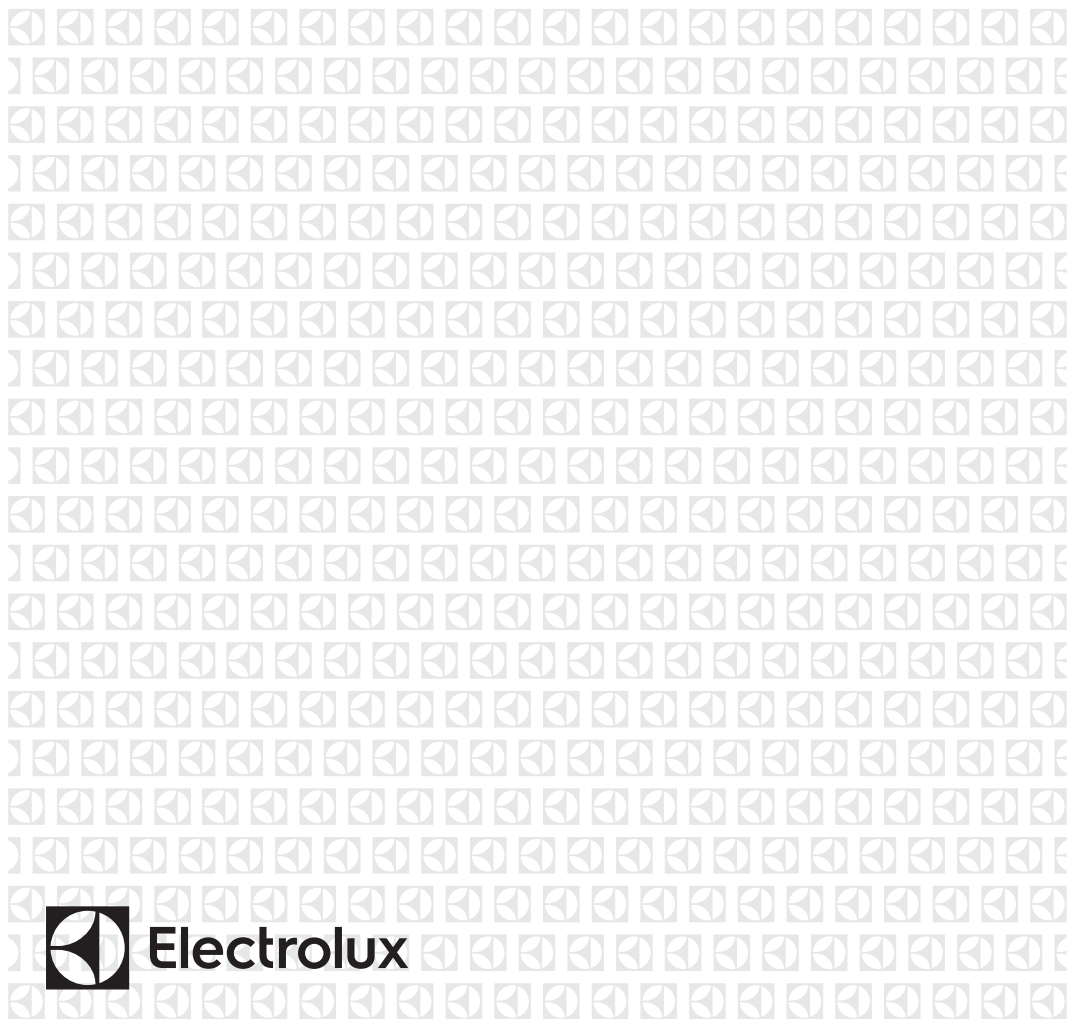




PT Combinado
ES Frigorífico-congelador

Manual de instruções
Manual de instrucciones

2
21



ÍNDICE

1. INFORMAÇÕES DE SEGURANÇA.....	3
2. INSTRUÇÕES DE SEGURANÇA.....	4
3. FUNCIONAMENTO.....	6
4. PRIMEIRA UTILIZAÇÃO.....	6
5. UTILIZAÇÃO DIÁRIA.....	7
6. SUGESTÕES E DICAS.....	8
7. MANUTENÇÃO E LIMPEZA.....	10
8. RESOLUÇÃO DE PROBLEMAS.....	11
9. INSTALAÇÃO.....	14
10. RUÍDOS.....	19
11. INFORMAÇÃO TÉCNICA.....	20

ESTAMOS A PENSAR EM SI

Obrigado por ter adquirido um aparelho Electrolux. Escolheu um produto que traz com ele décadas de experiência profissional e inovação. Engenhoso e elegante, foi concebido a pensar em si. Assim, quando o utilizar, terá a tranquilidade de saber que obterá sempre óptimos resultados.

Bem-vindo(a) à Electrolux.

Visite o nosso website para:



Resolver problemas e obter conselhos de utilização, catálogos e informações sobre serviços:

www.electrolux.com



Registar o seu produto para beneficiar de um serviço melhor:

www.registerelectrolux.com



Adquirir acessórios, consumíveis e peças de substituição originais para o seu aparelho:

www.electrolux.com/shop

APOIO AO CLIENTE E ASSISTÊNCIA

Utilize sempre peças de substituição originais.

Quando contactar o nosso Centro de Assistência Técnica Autorizado, certifique-se de que tem os seguintes dados disponíveis: Modelo, PNC, Número de Série. A informação encontra-se na placa de características.



Aviso / Cuidado - Informações de segurança



Informações gerais e sugestões



Informações ambientais

Sujeito a alterações sem aviso prévio.

1. ⚠️ INFORMAÇÕES DE SEGURANÇA

Leia atentamente as instruções fornecidas antes de instalar e utilizar o aparelho. O fabricante não é responsável por lesões ou danos resultantes de instalação e utilização incorrectas. Guarde sempre as instruções junto do aparelho para futura referência.

1.1 Segurança para crianças e pessoas vulneráveis

- Este aparelho pode ser utilizado por crianças com 8 anos ou mais e por pessoas com capacidades físicas, sensoriais ou mentais reduzidas ou com pouca experiência e conhecimento se tiverem recebido supervisão ou instruções relativas à utilização do aparelho de forma segura e compreenderem os perigos envolvidos.
- Não permita que as crianças brinquem com o aparelho.
- A limpeza e a manutenção básica não devem ser efectuadas por crianças sem supervisão.
- Mantenha todos os materiais de embalagem fora do alcance das crianças.

1.2 Segurança geral

- Este aparelho destina-se exclusivamente a utilizações domésticas ou semelhantes, tais como:
 - turismo rural; áreas de cozinha destinadas ao pessoal em lojas, escritórios e outros ambientes de trabalho;
 - utilização por clientes de hotéis, motéis e outros ambientes do tipo residencial.
- Mantenha desobstruídas as aberturas de ventilação do aparelho ou da estrutura onde ele se encontra encastrado.
- Não utilize um dispositivo mecânico ou qualquer meio artificial para acelerar o processo de descongelação além daqueles recomendados pelo fabricante.

- Não danifique o circuito de refrigeração.
- Não utilize aparelhos eléctricos dentro dos compartimentos do aparelho destinados a alimentos, a não ser que sejam do tipo recomendado pelo fabricante.
- Não utilize jactos de água ou vapor para limpar o aparelho.
- Limpe o aparelho com um pano macio e húmido. Utilize apenas detergentes neutros. Não utilize produtos abrasivos, esfregões, solventes ou objectos metálicos.
- Não guarde substâncias explosivas, como latas de aerossóis com agente de pressão inflamável, dentro do aparelho.
- Se o cabo de alimentação estiver danificado, deve ser substituído pelo fabricante, por um agente de assistência autorizado ou por uma pessoa igualmente qualificada, para evitar perigos.

2. INSTRUÇÕES DE SEGURANÇA

2.1 Instalação



ADVERTÊNCIA!

A instalação deste aparelho só deve ser efectuada por uma pessoa qualificada.

- Remova toda a embalagem.
- Não instale nem utilize o aparelho se ele estiver danificado.
- Cumpra as instruções de instalação fornecidas com o aparelho.
- Tenha sempre cuidado quando deslocar o aparelho porque ele é pesado. Utilize sempre luvas de protecção.
- Certifique-se de que o ar pode circular em torno do aparelho.
- Aguarde pelo menos 4 horas antes de ligar o aparelho à fonte de alimentação. Isto permite que o óleo regresse ao compressor.
- Não instale o aparelho perto de radiadores, fogões, fornos ou placas.

- A parte posterior do aparelho deve ficar virada para uma parede.
- Não instale o aparelho em locais com luz solar directa.
- Não instale este aparelho em locais demasiado húmidos ou frios, como anexos exteriores, garagens ou caves.
- Quando deslocar o aparelho, eleve-o na parte da frente para evitar riscar o chão.

2.2 Ligação eléctrica



ADVERTÊNCIA!

Risco de incêndio e choque eléctrico.

- O aparelho tem de ficar ligado à terra.
- Certifique-se de que a informação sobre a ligação eléctrica existente na placa de características está em conformidade com a alimentação eléctrica. Se não estiver, contacte um electricista.

- Utilize sempre uma tomada bem instalada e à prova de choques eléctricos.
- Não utilize adaptadores de tomadas duplas ou triplas, nem cabos de extensão.
- Certifique-se de que não danifica os componentes eléctricos (ficha e cabo de alimentação eléctrica, compressor, etc.). Contacte um Centro de Assistência Técnica Autorizado ou um electricista se for necessário substituir componentes eléctricos.
- O cabo de alimentação eléctrica deve ficar abaixo do nível da ficha.
- Ligue a ficha à tomada eléctrica apenas no final da instalação. Certifique-se de que a ficha fica acessível após a instalação.
- Não puxe o cabo de alimentação para desligar o aparelho. Puxe sempre a ficha de alimentação.

2.3 Utilização



ADVERTÊNCIA!

Risco de ferimentos, queimaduras, choque eléctrico ou incêndio.

- Não altere as especificações deste aparelho.
- Não coloque dispositivos eléctricos (por ex. máquinas de fazer gelados) no interior do aparelho, excepto se forem autorizados pelo fabricante.
- Tenha cuidado para não provocar danos no circuito de refrigeração. Contém isobutano (R600a), um gás natural com um alto nível de compatibilidade ambiental. Este gás é inflamável.
- Se ocorrerem danos no circuito de refrigeração, certifique-se de que não existem chamas e fontes de ignição na divisão. Ventile bem a divisão.
- Não permita que objectos quentes toquem nas peças de plástico do aparelho.
- Não coloque bebidas gaseificadas dentro do congelador. Isto irá criar pressão no recipiente da bebida.
- Não guarde gases e líquidos inflamáveis no aparelho.

- Não coloque produtos inflamáveis, nem objectos molhados com produtos inflamáveis, no interior, perto ou em cima do aparelho.
- Não toque no compressor ou no condensador. Estes estão quentes.
- Não remova nem toque em peças do compartimento de congelação com as mãos húmidas ou molhadas.
- Não volte a congelar alimentos que já foram descongelados.
- Cumpra as instruções de armazenamento das embalagens dos alimentos congelados.

2.4 Luz interior

- O tipo de lâmpada que este aparelho utiliza não é adequado para iluminação doméstica.

2.5 Manutenção e limpeza



ADVERTÊNCIA!

Risco de ferimentos ou danos no aparelho.

- Antes de qualquer acção de manutenção, desactive o aparelho e desligue a ficha da tomada eléctrica.
- Este aparelho contém hidrocarbonetos na sua unidade de arrefecimento. A manutenção e o recarregamento só devem ser efectuados por uma pessoa qualificada.
- Inspeccione regularmente o escoamento do aparelho e limpe-o, se necessário. Se o orifício de escoamento estiver bloqueado, a água descongelada fica acumulada na parte inferior do aparelho.

2.6 Eliminação



ADVERTÊNCIA!

Risco de ferimentos ou asfixia.

- Desligue o aparelho da alimentação eléctrica.
- Corte o cabo de alimentação eléctrica e elimine-o.
- Remova a porta para evitar que crianças ou animais de estimação

- fiquem fechados no interior do aparelho.
- O circuito de refrigeração e os materiais de isolamento deste aparelho não prejudicam a camada de ozono.
 - A espuma de isolamento contém gás inflamável. Contacte a sua autoridade

municipal para saber como eliminar o aparelho correctamente.

- Não provoque danos na parte da unidade de arrefecimento que está próxima do permutador de calor.

3. FUNCIONAMENTO

3.1 Ligar

1. Introduza a ficha na tomada eléctrica.
2. Rode o regulador da temperatura no sentido horário para uma regulação média.

3.2 Desligar

Para desligar o aparelho, rode o regulador da temperatura para a posição "O".

3.3 Regulação da temperatura

A temperatura é regulada automaticamente.



Normalmente, uma definição média é a mais adequada. No entanto, a regulação exacta deve ser escolhida tendo em conta que a temperatura no interior do aparelho depende do seguinte:

- temperatura ambiente;
- frequência de abertura da porta;
- quantidade de alimentos armazenados;
- localização do aparelho.

1. Rode o regulador de temperatura para definições inferiores para obter frio mínimo.
2. Rode o regulador de temperatura para definições superiores para obter frio máximo.



CUIDADO!

Se a temperatura ambiente for alta ou se o aparelho estiver completamente cheio e estiver regulado para as temperaturas mais baixas, pode funcionar continuamente e provocar a formação de gelo na parede posterior. Neste caso, o selector deve ser colocado num valor correspondente a temperatura mais elevada para permitir a descongelação automática e reduzir o consumo de energia.

4. PRIMEIRA UTILIZAÇÃO

4.1 Limpeza do interior

Antes de utilizar o aparelho pela primeira vez, limpe o interior e todos os acessórios internos com água morna e detergente neutro, para remover o cheiro típico de um produto novo, e seque minuciosamente.



CUIDADO!

Não utilize detergentes ou pós abrasivos, pois estes produtos danificam o acabamento.

5. UTILIZAÇÃO DIÁRIA

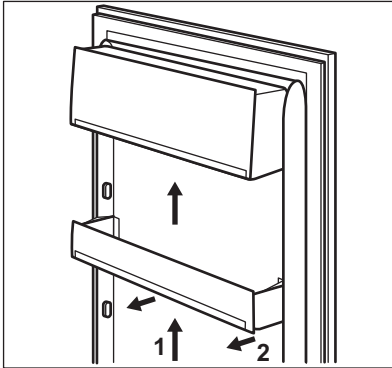


ADVERTÊNCIA!
Consulte os capítulos relativos à segurança.

5.1 Posicionamento das prateleiras da porta

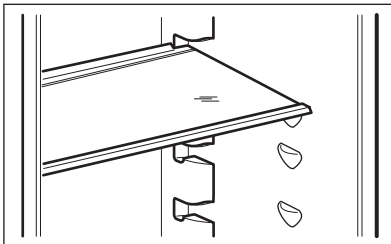
Para permitir o armazenamento de embalagens de alimentos de várias dimensões, as prateleiras da porta podem ser colocadas a diferentes alturas.

1. Puxe gradualmente a prateleira na direcção das setas até que ela se desencaixe.
2. Volte a colocar conforme desejar.



5.2 Prateleiras móveis

As paredes do frigorífico possuem várias calhas que permitem posicionar as prateleiras conforme pretendido.



Não mova a prateleira de vidro que cobre a gaveta de legumes e a prateleira de garrafas, para garantir uma circulação de ar correcta.

5.3 Congelar alimentos frescos

O compartimento do congelador é adequado para congelar alimentos frescos e conservar alimentos congelados e ultracongelados a longo prazo.

Para congelar alimentos frescos, não é necessário alterar a definição média.

No entanto, para uma operação de congelação mais rápida, rode o regulador de temperatura para definições superiores para obter a frescura máxima.



CUIDADO!

Neste estado, a temperatura do compartimento do frigorífico pode descer abaixo dos 0 °C. Se isto ocorrer, volte a colocar o regulador da temperatura numa definição mais quente.

5.4 Armazenamento de alimentos congelados

Quando ligar pela primeira vez ou após um período sem utilização, deixe o aparelho em funcionamento durante 2 horas ou mais na regulação máxima antes de colocar produtos.



Em caso de descongelação acidental, por exemplo, devido a uma falha de energia, se a energia faltar durante mais tempo do que o indicado na tabela de características técnicas em “Tempo de autonomia”, os alimentos descongelados têm de ser consumidos rapidamente ou cozinhados imediatamente e depois novamente congelados (após arrefecerem).

5.5 Descongelação

Antes de serem utilizados, os alimentos congelados e ultra-congelados podem ser descongelados no compartimento do

frigorífico ou à temperatura ambiente, dependendo do tempo disponível para esta operação.

Os artigos pequenos podem ser cozinhados ainda congelados, directamente do congelador: neste caso, a confecção demora mais tempo.

5.6 Produção de cubos de gelo

Este aparelho possui uma ou mais cuvetes para a produção de cubos de gelo.



Não utilize instrumentos metálicos para remover as cuvetes do congelador.

1. Encha as cuvetes com água.
2. Coloque as cuvetes no compartimento do congelador.

6. SUGESTÕES E DICAS

6.1 Sons de funcionamento normais

Os seguintes sons são normais durante o funcionamento:

- Um som de gorgolejar ou borbulhar quando o refrigerante está a ser bombeado.
- Um som sibilante e ritmado proveniente do compressor quando o refrigerante está a ser bombeado.
- Um ruído repentino de estilhaçar no interior do aparelho, causado pela dilatação térmica (fenómeno físico natural e não perigoso).
- Um ruído de clique proveniente do regulador de temperatura quando o compressor é ligado e desligado.

6.2 Conselhos para poupar energia

- Não abra a porta muitas vezes, nem a deixe aberta mais tempo do que o absolutamente necessário.
- Se a temperatura ambiente for alta e o regulador de temperatura se encontrar na regulação de temperatura baixa com o aparelho completamente cheio, o compressor pode funcionar continuamente,

causando gelo no evaporador. Se isto acontecer, coloque o regulador de temperatura numa regulação mais quente, para permitir a descongelação automática e reduzir o consumo de electricidade.

6.3 Conselhos para a refrigeração de alimentos frescos

Para obter o melhor desempenho:

- não guarde alimentos quentes ou líquidos que se evaporam no frigorífico;
- cubra ou embrulhe os alimentos, particularmente se tiverem um cheiro forte;
- posicione os alimentos de modo a que o ar possa circular livremente em redor.

6.4 Conselhos para a refrigeração

Conselhos úteis:

- Carne (todos os tipos): embale em sacos de politeno e coloque na

- prateleira de vidro acima da gaveta de vegetais.
- Por motivos de segurança, guarde desta forma apenas por um dia ou dois.
 - Alimentos cozinhados, pratos frios, etc.: devem estar cobertos e podem ser colocados em qualquer prateleira.
 - Fruta e legumes: devem ser bem lavados e colocados nas gavetas especiais fornecidas.
 - Manteiga e queijo: devem ser colocados em recipientes herméticos especiais ou embalados em folha de alumínio ou sacos de polieteno para excluir o máximo de ar possível.
 - Garrafas: devem ter uma tampa e devem ser colocadas na prateleira de garrafas da porta ou na outra prateleira de garrafas (se existir).
 - Produtos como bananas, batatas, cebolas e alho não devem ser guardados no frigorífico se não estiverem embalados.

6.5 Conselhos para a congelação

Para otimizar o processo de congelação, siga estes conselhos importantes:

- a quantidade máxima de alimentos que podem ser congelados em 24 horas está indicada na placa de características;
- o processo de congelação demora 24 horas e não devem ser adicionados mais alimentos para congelação durante este período;
- congele apenas alimentos de boa qualidade, frescos e bem limpos;
- prepare os alimentos em pequenas quantidades para permitir a descongelação rápida e completa e para poder descongelar apenas a quantidade necessária;
- embrulhe os alimentos em folha de alumínio ou polieteno e certifique-se de que as embalagens são herméticas;
- não permita que os alimentos frescos e não congelados entrem em contacto com os alimentos já congelados, para evitar o aumento da temperatura dos alimentos congelados;
- os alimentos magros conservam-se melhor e durante mais tempo do que o alimentos gordos; o sal reduz o tempo de conservação dos alimentos;
- os alimentos podem causar queimaduras na pele quando tocados imediatamente após a sua remoção do compartimento do congelador, devido à congelação da água;
- é aconselhável que anote a data de congelação em cada embalagem para poder controlar o tempo de armazenamento.

6.6 Conselhos para o armazenamento de alimentos congelados

Para obter o melhor desempenho deste aparelho, siga estas indicações:

- certifique-se de que os alimentos congelados comercialmente foram armazenados adequadamente pelo vendedor;
- certifique-se de que os alimentos congelados são transferidos do supermercado para o congelador no tempo mais curto possível;
- não abra a porta muitas vezes, nem a deixe aberta mais tempo do que o necessário;
- uma vez descongelados, os alimentos degradam-se rapidamente e não podem voltar a ser congelados;
- não exceda o período de armazenamento indicado pelo produtor dos alimentos.

7. MANUTENÇÃO E LIMPEZA



ADVERTÊNCIA!

Consulte os capítulos relativos à segurança.

7.1 Avisos gerais



CAUIDADO!

Desligue o aparelho da tomada eléctrica antes de qualquer operação de manutenção.



Este aparelho contém hidrocarbonetos na unidade de refrigeração, pelo que a manutenção e a recarga devem ser efectuadas exclusivamente por técnicos autorizados.



Os acessórios e as peças deste aparelho não podem ser lavados na máquina de lavar loiça.

7.2 Limpeza periódica



CAUIDADO!

Não puxe, não desloque, nem danifique quaisquer tubos e/ou cabos no interior do aparelho.



CAUIDADO!

Tenha cuidado para não danificar o sistema de arrefecimento.



CAUIDADO!

Quando deslocar o aparelho, eleve-o na parte da frente para evitar riscar o chão.

O equipamento tem de ser limpo regularmente:

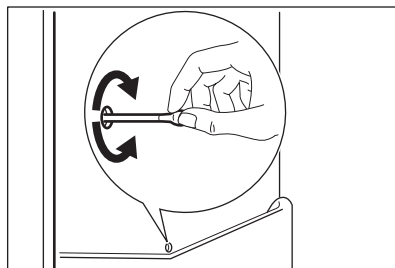
1. Limpe o interior e os acessórios com água morna e um pouco de detergente neutro.

2. Verifique regularmente os vedantes da porta e limpe-os para garantir que estão limpos e sem resíduos.
3. Enxágue e seque cuidadosamente.
4. Se estiver acessível, limpe o condensador e o compressor na parte de trás do aparelho com uma escova.
Esta operação vai melhorar o desempenho do aparelho e reduzir o consumo de electricidade.

7.3 Descongelo o frigorífico

O gelo é automaticamente eliminado do evaporador do compartimento do frigorífico sempre que o compressor motorizado pára, durante o funcionamento normal. A água resultante da descongelação é drenada por um canal para um recipiente especial colocado na parte traseira do aparelho, sobre o compressor motorizado, onde evapora.

É importante limpar periodicamente o orifício de descarga da água da descongelação, no centro do canal do compartimento do frigorífico, para evitar o transbordamento de água para os alimentos.



7.4 Descongelar o congelador



CUIDADO!

Nunca utilize objectos metálicos afiados para raspar o gelo do evaporador, pois pode danificá-lo. Não utilize um dispositivo mecânico ou qualquer meio artificial para acelerar o processo de descongelação além dos recomendados pelo fabricante. Um aumento da temperatura das embalagens dos alimentos congelados, durante a descongelação, pode reduzir o tempo de armazenamento seguro.



Cerca de 12 horas antes de descongelar, seleccione uma temperatura inferior para criar uma reserva de frio suficiente para a interrupção do funcionamento.

Haverá sempre a formação de uma certa quantidade de gelo nas prateleiras do congelador e em redor do compartimento superior.

Descongele o congelador quando a camada de gelo atingir uma espessura de 3 a 5 mm.

1. Desligue o aparelho ou retire a ficha da tomada eléctrica.
2. Retire os alimentos armazenados, embrulhe-os em várias folhas de jornal e coloque-os num local frio.



ADVERTÊNCIA!

Não toque nos alimentos congelados com as mãos molhadas. Poderia ficar com as mãos coladas aos alimentos.

3. Deixe a porta aberta.
Para acelerar o processo de descongelação, coloque uma panela com água quente no compartimento do congelador. Além disso, retire os pedaços de gelo que se tenham partido antes do fim da descongelação.
4. Quando a descongelação estiver concluída, seque totalmente o interior.
5. Ligue o aparelho.

Após três horas, volte a colocar os alimentos no compartimento do congelador.

7.5 Períodos de inactividade

Quando não utilizar o aparelho durante longos períodos, adopte as seguintes precauções:

1. Desligue o aparelho da alimentação eléctrica.
2. Retire todos os alimentos.
3. Descongele (se necessário) e limpe o aparelho e todos os acessórios.
4. Limpe o aparelho e todos os acessórios.
5. Deixe a(s) porta(s) aberta(s) para evitar cheiros desagradáveis.



ADVERTÊNCIA!

Se o aparelho permanecer ligado, peça a alguém para o verificar com alguma regularidade, para evitar que os alimentos no interior se estraguem em caso de falha eléctrica.

8. RESOLUÇÃO DE PROBLEMAS



ADVERTÊNCIA!

Consulte os capítulos relativos à segurança.

8.1 O que fazer se...

Problema	Causa possível	Solução
O aparelho não funciona.	O aparelho está desligado.	Ligue o aparelho.
	A ficha não está correctamente introduzida na tomada eléctrica.	Ligue a ficha correctamente na tomada eléctrica.
	Não existe voltagem na tomada eléctrica.	Ligue outro aparelho eléctrico na tomada eléctrica. Contacte um electricista qualificado.
O aparelho emite demasiado ruído.	O aparelho não está apoiado correctamente.	Verifique se o aparelho está estável.
A lâmpada não funciona.	A lâmpada está em espera.	Feche e abra a porta.
	A lâmpada está avariada.	Consulte "Substituir a lâmpada".
O compressor funciona continuamente.	A temperatura seleccionada não é adequada.	Consulte o capítulo "Funcionamento".
	Foram colocados muitos alimentos para congelar ao mesmo tempo.	Aguarde algumas horas e volte a verificar a temperatura.
	A temperatura ambiente está demasiado elevada.	Consulte a classe climática na placa de características.
	Os alimentos colocados no aparelho estavam demasiado quentes.	Deixe que os alimentos arrefeçam até à temperatura ambiente antes de os guardar.
	A porta não está bem fechada.	Consulte "Fechar a porta".
Existe demasiado gelo acumulado.	A porta não está bem fechada ou a junta da porta está deformada/suja.	Consulte "Fechar a porta".
	O tampão de escoamento da água não está bem colocado.	Coloque o tampão de escoamento da água na posição correcta.
	Os alimentos não estão embalados correctamente.	Embale melhor os alimentos.
	A temperatura seleccionada não é adequada.	Consulte o capítulo "Funcionamento".

Problema	Causa possível	Solução
Há água a escorrer na parede posterior do frigorífico.	Durante o processo de descongelação automática, o gelo descongela na parede posterior.	Isto é normal.
Há água que escorre para o frigorífico.	A saída da água está obstruída.	Limpe a saída da água.
	Existem alimentos a impedir que a água esorra para o colector da água.	Certifique-se de que os alimentos não tocam na parede traseira.
Existe água a escorrer para o chão.	A saída da água descongelada não está ligada ao tabuleiro de evaporação, por cima do compressor.	Encaixe o tubo de saída da água descongelada no tabuleiro de evaporação.
A temperatura no aparelho está demasiado baixa/alta.	O regulador de temperatura não está bem posicionado.	Seleccione uma temperatura mais alta/baixa.
	A porta não está bem fechada.	Consulte "Fechar a porta".
	A temperatura de algum produto está demasiado elevada.	Deixe que a temperatura dos alimentos diminua até à temperatura ambiente antes de os guardar.
	Guardou demasiados alimentos ao mesmo tempo.	Guarde menos alimentos ao mesmo tempo.
	A espessura do gelo acumulado é superior a 4-5 mm.	Descongele o aparelho.
	A porta foi aberta muitas vezes.	Abra a porta apenas quando for mesmo necessário.
	Não há circulação de ar frio no interior do aparelho.	Certifique-se de que o ar frio pode circular no interior do aparelho.



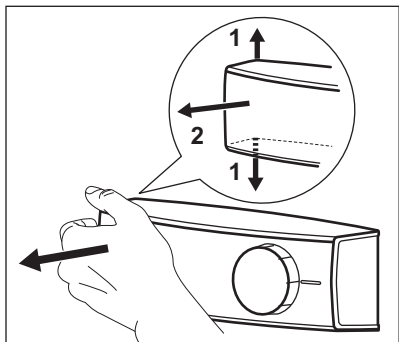
Se estes conselhos não permitirem a resolução do problema, contacte o Centro de Assistência Técnica Autorizado mais próximo.

1. Ao mesmo tempo, alargue a tampa transparente para cima e para baixo com os dedos e desencaixe-a no sentido das setas.

8.2 Substituir a lâmpada



CUIDADO!
Desligue a ficha da tomada de eléctrica.



2. Substitua a lâmpada por uma com a mesma potência e forma, especialmente concebida para

9. INSTALAÇÃO

9.1 Posicionamento

Este aparelho deve ser instalado num espaço interior seco e bem ventilado, onde a temperatura ambiente corresponda à classe climática indicada na placa de características do aparelho:

Classe climática	Temperatura ambiente
SN	+10 °C a +32 °C
N	+16 °C a +32 °C
ST	+16 °C a +38 °C
T	+16 °C a +43 °C

aparelhos domésticos. A potência máxima está indicada na cobertura da lâmpada.

3. Reinstale a tampa da lâmpada.
4. Ligue a ficha na tomada eléctrica.
5. Abra a porta.
Certifique-se de que a lâmpada acende.

8.3 Fechar a porta

1. Limpe as juntas da porta.
2. Se necessário, ajuste a porta. Consulte "Instalação".
3. Se as juntas da porta estiverem defeituosas, substitua-as. Contacte um Centro de Assistência Técnica Autorizado.



Podem ocorrer alguns problemas de funcionamento em alguns tipos de modelos se estiverem a funcionar fora destas condições. O funcionamento correcto só pode ser garantido no intervalo de temperaturas indicado. Se tiver dúvidas em relação ao local onde deve instalar o aparelho, contacte o vendedor, o nosso serviço de apoio ao cliente ou o Centro de Assistência Técnica Autorizado mais próximo.

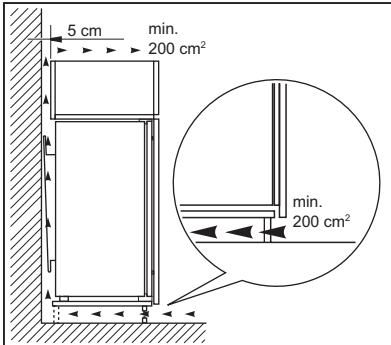
9.2 Ligação eléctrica

- Antes de ligar a ficha na tomada, certifique-se de que a voltagem e a frequência indicadas na placa de características correspondem à rede eléctrica da sua casa.
- O aparelho tem de ficar ligado à terra. A ficha do cabo de alimentação é fornecida com um contacto para esse fim. Se a tomada eléctrica doméstica não estiver ligada à terra, ligue o aparelho a uma ligação à terra separada que cumpra as normas actuais; consulte um electricista qualificado.

- O fabricante declina toda a responsabilidade caso as precauções de segurança acima não sejam cumpridas.
- Este aparelho está em conformidade com as Directivas da CEE.

9.3 Requisitos de ventilação

A circulação de ar na parte posterior do aparelho tem de ser suficiente.

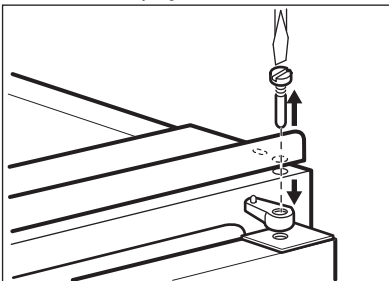


CUIDADO!

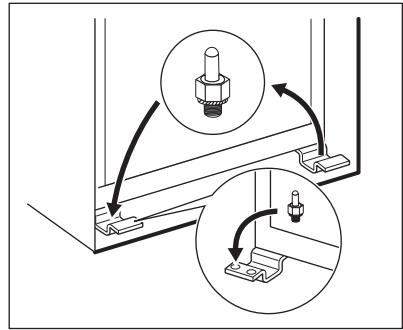
Consulte as instruções de montagem para efectuar a instalação.

9.4 Reversibilidade das portas

1. Desaperte e retire o pino superior e retire o espaçador.



2. Retire a porta.
3. Retire o espaçador inferior.
4. Desaperte o pino inferior com uma chave.
5. Aperte o pino inferior no lado oposto.



6. Instale o espaçador inferior.
7. Instale a porta.
8. Aperte o espaçador e o pino superior.



Faça uma verificação final para garantir que:

- Todos os parafusos estão apertados.
- A junta magnética adere ao aparelho.
- A porta abre e fecha correctamente.

Se a temperatura ambiente for baixa (por exemplo, no Inverno), a junta pode não se moldar perfeitamente ao aparelho. Neste caso, aguarde que a junta se molde naturalmente.

Caso não queira executar as operações acima mencionadas, contacte o Centro de Assistência Técnica Autorizado mais próximo. Os custos da inversão da abertura das portas pelo técnico do Centro de Assistência Técnica Autorizado serão suportados pelo cliente.

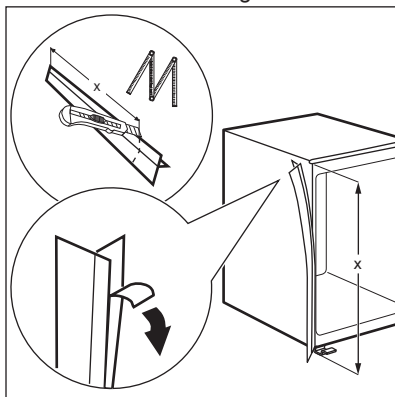
9.5 Instalar o aparelho



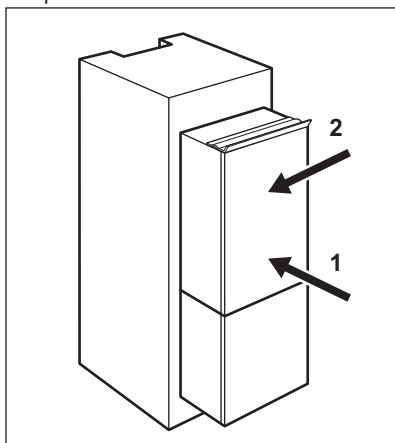
CUIDADO!

Certifique-se de que o cabo de alimentação não fica preso.

1. Se necessário, corte a tira vedante adesiva e aplique-a no aparelho, tal como indicado na figura.



2. Instale o aparelho no nicho.
3. Empurre o aparelho na direcção das setas (1) até que a tampa superior pare contra o móvel de cozinha.

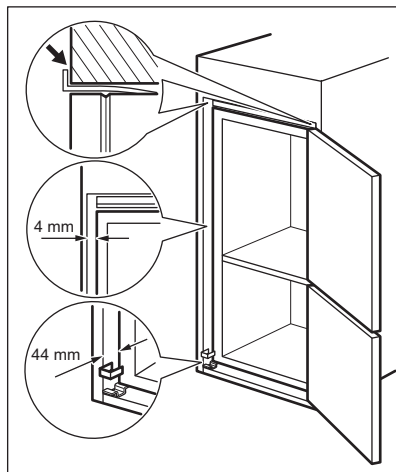


4. Empurre o aparelho na direcção das setas (2) contra o armário no lado oposto ao da dobradiça.
5. Ajuste o aparelho no nicho. Certifique-se de que a distância entre o aparelho e a extremidade dianteira do armário é 44 mm.

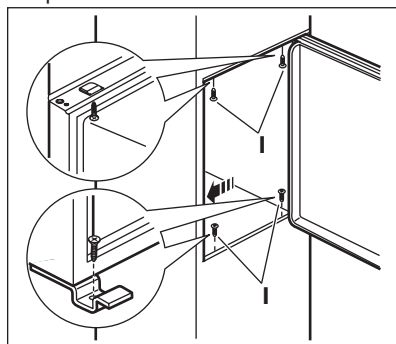
A tampa da dobradiça inferior (incluída no saco de acessórios) garante que a distância entre o aparelho e o móvel de cozinha está correcta.

Certifique-se de que a folga entre o aparelho e o armário é 4 mm.

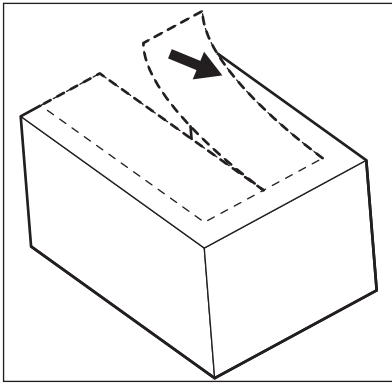
6. Abra a porta. Coloque a tampa da dobradiça inferior na posição correcta.



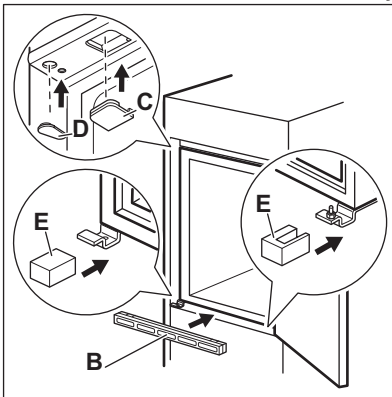
7. Fixe o aparelho no nicho com 4 parafusos.



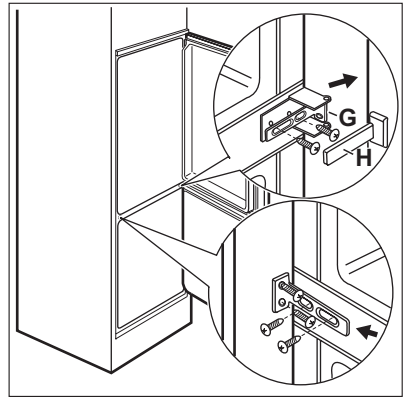
8. Retire a peça correcta da tampa da dobradiça (E). Certifique-se de que retira a peça DX no caso da dobradiça direita, SX no caso do lado oposto.



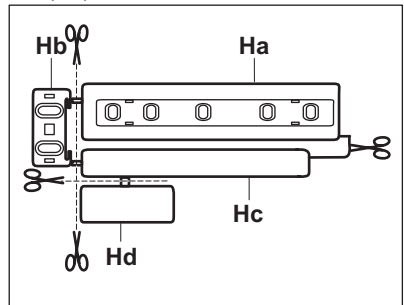
9. Encaixe as tampas (C, D) nas cavilhas e nos orifícios da dobradiça.



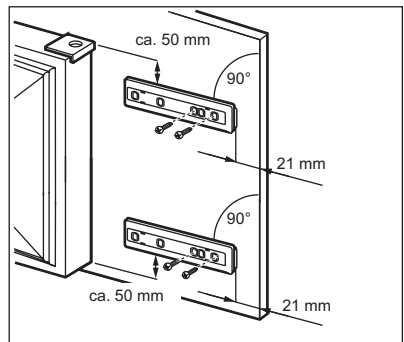
- 10. Instale a grelha de ventilação (B).
- 11. Encaixe as tampas da dobradiça (E) na dobradiça.
- 12. Ligue o aparelho lateralmente à parede lateral do móvel de cozinha.
- 13. Desaperte os parafusos da peça (G) e desloque a peça (G) até à parede lateral do móvel.



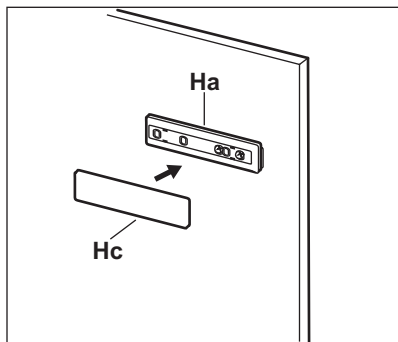
- 14. Aperte os parafusos.
- 15. Encaixe a peça (H) na peça (G).
- 16. Separe as peças (Ha), (Hb), (Hc) e (Hd).



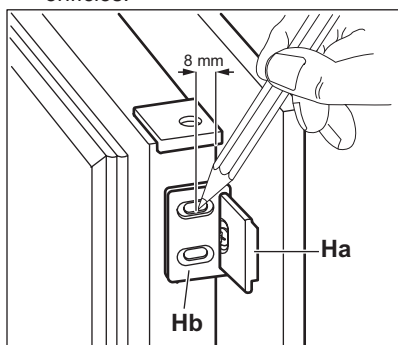
17. Instale a peça (Ha) no interior do móvel de cozinha.



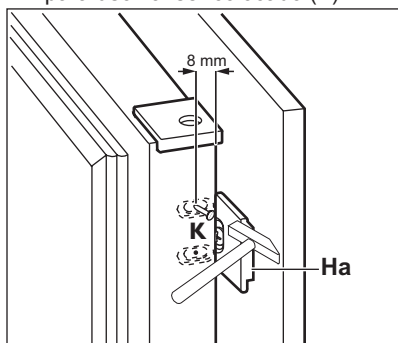
18. Pressione a peça (Hc) contra a peça (Ha).



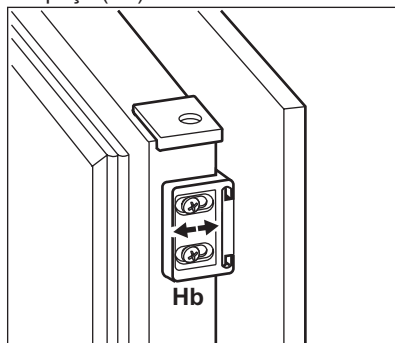
19. Abra a porta do aparelho e a porta do armário de cozinha num ângulo de 90°.
20. Insira a esquadria pequena (Hb) na calha (Ha).
21. Junte a porta do aparelho e a porta do armário e marque os pontos dos orifícios.



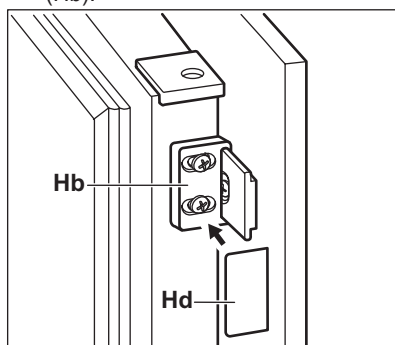
22. Retire os suportes e assinale uma distância de 8 mm a partir da extremidade exterior da porta onde o parafuso vai ser colocado (K).



23. Coloque novamente a esquadria pequena na calha e fixe-a com os parafusos fornecidos.
24. Alinhe a porta do armário de cozinha e a porta do aparelho ajustando a peça (Hb).



25. Pressione a peça (Hd) contra a peça (Hb).

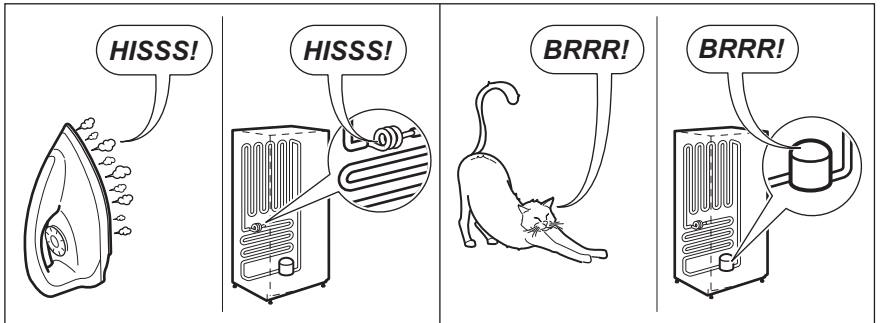
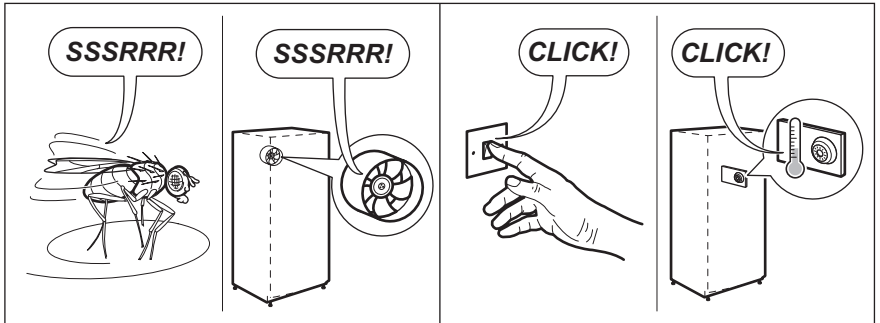
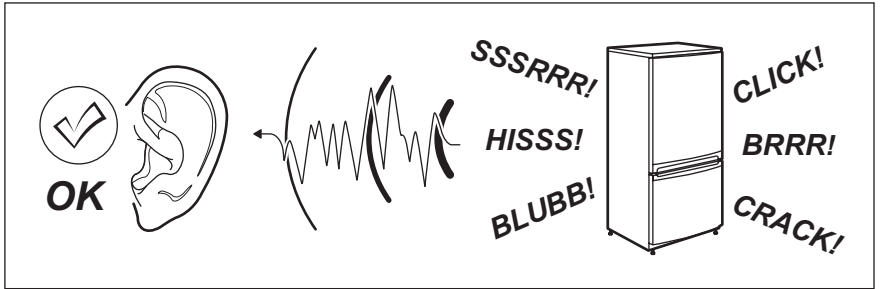


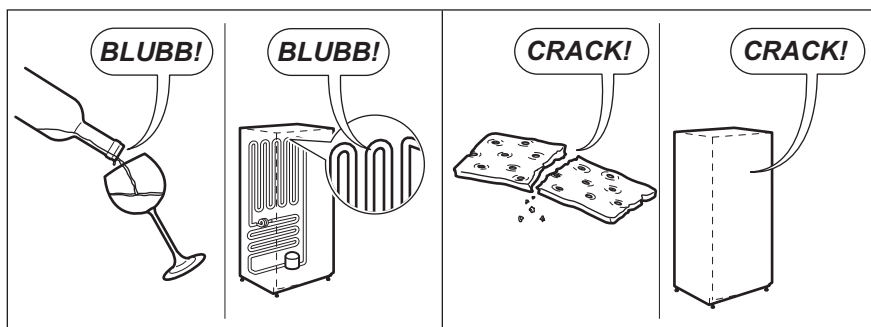
Faça uma verificação final para garantir que:

- Todos os parafusos estão apertados.
- A tira vedante está bem fixada no aparelho.
- A porta abre e fecha correctamente.

10. RUÍDOS

Existem alguns ruídos durante o funcionamento normal (compressor, circulação do refrigerante).





11. INFORMAÇÃO TÉCNICA


11.1 Dados técnicos


Dimensões do nicho de instalação		
Altura	mm	1780
Largura	mm	560
Profundidade	mm	550
Tempo de autonomia	Horas	22
Voltagem	Volts	230 - 240
Frequência	Hz	50

As informações técnicas encontram-se na placa de características, que está no

exterior ou no interior do aparelho, bem como na etiqueta de energia.

12. PREOCUPAÇÕES AMBIENTAIS

Recicle os materiais que apresentem o símbolo . Coloque a embalagem nos contentores indicados para reciclagem. Ajude a proteger o ambiente e a saúde pública através da reciclagem dos aparelhos eléctricos e electrónicos. Não elimine os aparelhos que tenham o

símbolo  juntamente com os resíduos domésticos. Coloque o produto num ponto de recolha para reciclagem local ou contacte as suas autoridades municipais.

CONTENIDO

1. INFORMACIÓN SOBRE SEGURIDAD.....	22
2. INSTRUCCIONES DE SEGURIDAD.....	23
3. FUNCIONAMIENTO.....	25
4. PRIMER USO.....	25
5. USO DIARIO.....	25
6. CONSEJOS.....	27
7. MANTENIMIENTO Y LIMPIEZA.....	28
8. SOLUCIÓN DE PROBLEMAS.....	30
9. INSTALACIÓN.....	33
10. RUIDOS.....	38
11. INFORMACIÓN TÉCNICA.....	39

PENSAMOS EN USTED

Gracias por adquirir un aparato Electrolux. Ha escogido un producto que contiene décadas de experiencia e innovación profesionales. Ingenioso y elegante, se ha diseñado pensando en usted. Así pues, siempre que lo utilice, puede tener la seguridad de que conseguirá excelentes resultados.

Bienvenido a Electrolux.

Consulte en nuestro sitio web:



Obtener consejos, folletos, soluciones a problemas e información de servicio:
www.electrolux.com



Registrar su producto para recibir un mejor servicio:
www.registerelectrolux.com



Adquirir accesorios, artículos de consumo y recambios originales para su aparato:
www.electrolux.com/shop

ATENCIÓN Y SERVICIO AL CLIENTE

Le recomendamos que utilice recambios originales.

Al contactar con nuestro centro autorizado de servicio técnico, cerciórese de tener la siguiente información a mano: Modelo, PNC, Número de serie.

La información se puede encontrar en la placa de características.



Advertencia / Precaución-Información sobre seguridad



Información general y consejos



Información sobre el medio ambiente

Salvo modificaciones.

1. ⚠ INFORMACIÓN SOBRE SEGURIDAD

Antes de instalar y utilizar el aparato, lea atentamente las instrucciones facilitadas. El fabricante no se hace responsable de los daños y lesiones causados por una instalación y uso incorrectos. Guarde siempre las instrucciones junto con el aparato para futuras consultas.

1.1 Seguridad de niños y personas vulnerables

- Este electrodoméstico puede ser utilizado por niños de 8 años en adelante y personas cuyas capacidades físicas, sensoriales o mentales estén disminuidas o que carezcan de la experiencia y conocimientos suficientes para manejarlo, siempre que cuenten con las instrucciones o la supervisión sobre el uso del electrodoméstico de forma segura y comprendan los riesgos.
- No deje que los niños jueguen con el aparato.
- La limpieza y el mantenimiento no podrán realizarlas niños sin supervisión.
- Mantenga los materiales de embalaje fuera del alcance de los niños.

1.2 Instrucciones generales de seguridad

- Este aparato está concebido para utilizarse en aplicaciones domésticas y similares, tales como:
 - Granjas; áreas de cocina para el personal en tiendas, oficinas y otros entornos de trabajo
 - Por clientes en hoteles, moteles, pensiones y otros entornos de tipo residencial
- Mantenga libres de obstrucciones las aberturas de ventilación del alojamiento del aparato o de la estructura empotrada.
- No utilice dispositivos mecánicos ni medios artificiales para acelerar el proceso de descongelación, excepto los recomendados por el fabricante.

- No dañe el circuito del refrigerante.
- No utilice dispositivos eléctricos dentro de los compartimientos para alimentos del aparato, salvo si son del tipo recomendado por el fabricante.
- No utilice pulverizadores ni vapor de agua para limpiar el aparato.
- Limpie el aparato con un paño suave humedecido. Utilice solo detergentes neutros. No utilice productos abrasivos, estropajos duros, disolventes ni objetos metálicos.
- No almacene sustancias explosivas tales como latas de aerosol con un propulsor inflamable en este aparato.
- Si el cable eléctrico sufre algún daño, el fabricante, su servicio técnico autorizado o un profesional cualificado tendrán que cambiarlo para evitar riesgos.

2. INSTRUCCIONES DE SEGURIDAD

2.1 Instalación



ADVERTENCIA!

Solo un electricista cualificado puede instalar este aparato.

- Retire todo el embalaje.
- No instale ni utilice un aparato dañado.
- Siga las instrucciones de instalación suministradas con el aparato.
- El aparato es pesado, tenga cuidado siempre cuando lo mueva. Utilice siempre guantes de protección.
- Asegúrese de que el aire pueda circular alrededor del aparato.
- Espere al menos 4 horas antes de conectar el aparato a la alimentación eléctrica. Esto es para permitir que el aceite regrese al compresor.
- No instale el aparato cerca de radiadores, cocinas, hornos o placas de cocción.
- La parte posterior del aparato se debe colocar contra la pared.
- No instale el aparato donde reciba luz solar directa.

- No coloque este aparato en lugares demasiado húmedos o fríos, como anexos a una construcción, garajes o bodegas.
- Al mover el aparato, levántelo por el borde frontal para no arañar el suelo.

2.2 Conexión eléctrica



ADVERTENCIA!

Riesgo de incendios y descargas eléctricas.

- El aparato debe conectarse a tierra.
- Asegúrese de que las especificaciones eléctricas de la placa coinciden con las del suministro eléctrico de su hogar. En caso contrario, póngase en contacto con un electricista.
- Utilice siempre una toma con aislamiento de conexión a tierra correctamente instalada.
- No utilice adaptadores de enchufes múltiples ni cables prolongadores.
- Asegúrese de no provocar daños en los componentes eléctricos (como enchufe, cable de alimentación,

compresor). Póngase en contacto con un electricista o con el servicio técnico autorizado para cambiar los componentes eléctricos.

- El cable de alimentación debe estar por debajo del nivel del enchufe de alimentación.
- Conecte el enchufe a la toma de corriente únicamente cuando haya terminado la instalación. Asegúrese de tener acceso al enchufe del suministro de red una vez instalado el aparato.
- No desconecte el aparato tirando del cable de conexión a la red. Tire siempre del enchufe.

2.3 Uso



ADVERTENCIA!

Existe riesgo de lesiones, quemaduras, descargas eléctricas o incendios.

- No cambie las especificaciones de este aparato.
- El utilice otros aparatos eléctricos (como máquinas de hacer helados) dentro de aparatos de refrigeración, a menos que el fabricante haya autorizado su utilización
- Tenga cuidado para no dañar el circuito de refrigerante. Contiene isobutano (R600a), un gas natural con alto grado de compatibilidad medioambiental. Este gas es inflamable.
- Si se daña el circuito del refrigerante, evite las llamas y fuentes de ignición en la habitación. Ventile la habitación.
- No toque con elementos calientes las piezas de plástico del aparato.
- No coloque bebidas con gas en el congelador. Se creará presión en el contenedor de la bebida.
- No almacene gas ni líquido inflamable en el aparato.
- No coloque productos inflamables ni objetos mojados con productos inflamables dentro, cerca o encima del aparato.
- No toque el compresor ni el condensador. Están calientes.

- No retire ni toque elementos del compartimento congelador con las manos húmedas o mojadas.
- No vuelva a congelar alimentos que se hayan descongelado.
- Siga las instrucciones del envase de los alimentos congelados.

2.4 Luz interna

- El tipo de bombilla de este aparato no es apto para iluminar la casa.

2.5 Mantenimiento y limpieza



ADVERTENCIA!

Podría sufrir lesiones o dañar el aparato.

- Antes de proceder con el mantenimiento, apague el aparato y desconecte el enchufe de la red.
- Este equipo contiene hidrocarburos en la unidad de refrigeración. Solo una persona cualificada debe realizar el mantenimiento y la recarga de la unidad.
- Examine periódicamente el desagüe del aparato y límpielo si fuera necesario. Si el desagüe se bloquea, el agua descongelada se acumulará en la base del aparato.

2.6 Desecho



ADVERTENCIA!

Existe riesgo de lesiones o asfixia.

- Desconecte el aparato de la red.
- Corte el cable de conexión a la red y deséchelo.
- Retire la puerta para evitar que los niños y las mascotas queden encerrados en el aparato.
- El circuito del refrigerante y los materiales aislantes de este aparato no dañan la capa de ozono.
- La espuma aislante contiene gas inflamable. Póngase en contacto con las autoridades locales para saber cómo desechar correctamente el aparato.
- No dañe la parte de la unidad de refrigeración que está cerca del intercambiador de calor.

3. FUNCIONAMIENTO

3.1 Encendido

1. Introduzca el enchufe en la toma de pared.
2. Gire el regulador de temperatura hacia la derecha, a un ajuste intermedio.

3.2 Apagado

Para apagar el aparato, gire el regulador de temperatura hasta la posición "O".

3.3 Regulación de la temperatura

La temperatura se regula automáticamente.



Lo más idóneo es ajustar la temperatura en una posición intermedia.

Sin embargo, el ajuste exacto debe elegirse teniendo en cuenta que la temperatura interior del aparato depende de:

- temperatura ambiente,
- la frecuencia con que se abre la puerta,
- la cantidad de alimentos guardados,
- ubicación del aparato.

1. Gire el regulador de temperatura hacia ajustes más bajos para obtener el frío mínimo.
2. Gire el regulador de temperatura hacia ajustes más altos para obtener el frío máximo.



PRECAUCIÓN!

Si la temperatura ambiente es elevada o el aparato está totalmente lleno y se ha ajustado a las temperaturas más bajas, puede mantenerse en marcha de manera continua provocando la formación de escarcha en la pared posterior. En tal caso, el mando debe colocarse a temperatura más elevada para permitir la descongelación automática y reducir así el consumo energético.

4. PRIMER USO

4.1 Limpieza del interior

Antes de utilizar el aparato por primera vez, debe lavar su interior y todos los accesorios internos con agua templada y jabón neutro para eliminar el típico olor de los productos nuevos. A continuación seque bien todo.



PRECAUCIÓN!

No utilice detergentes ni polvos abrasivos, ya que podrían dañar el acabado.

5. USO DIARIO



ADVERTENCIA!

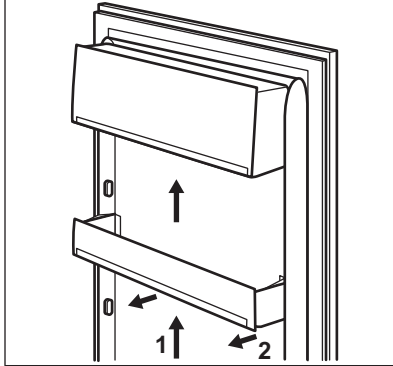
Consulte los capítulos sobre seguridad.

5.1 Colocación de los estantes de la puerta

Para poder guardar alimentos de distintos tamaños, los estantes de la

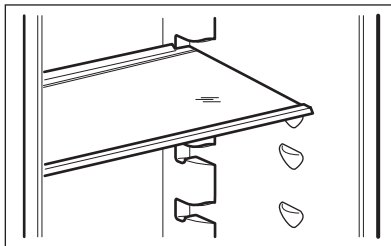
puerta se pueden colocar a diferentes alturas.

1. Tire gradualmente del estante en la dirección de las flechas hasta que se desenganche.
2. Vuelva a colocarlo según sea necesario.



5.2 Estantes móviles

Las paredes del frigorífico cuentan con una serie de guías para colocar los estantes del modo que se prefiera.



No coloque el estante de vidrio por encima del cajón de verduras y del estante de botellas para asegurar una circulación de aire correcta.

5.3 Congelación de alimentos frescos

El compartimento del congelador es adecuado para congelar alimentos frescos y conservar a largo plazo los alimentos congelados y ultracongelados.

Para congelar alimentos frescos no es necesario cambiar el ajuste intermedio.

Sin embargo, para lograr una congelación más rápida, gire el regulador de temperatura a un ajuste más alto para obtener el frío máximo.



PRECAUCIÓN!

En esa situación, la temperatura del compartimento frigorífico puede descender por debajo de 0°C. En ese caso, sitúe el regulador de temperatura en un ajuste menos frío.

5.4 Conservación de alimentos congelados

Al poner en marcha el aparato por primera vez o después de un periodo sin uso, déjelo en marcha al menos durante 2 horas con un ajuste alto antes de colocar los productos en el compartimento.



En caso de producirse una descongelación accidental, por ejemplo, por un corte del suministro eléctrico, y si la interrupción ha sido más prolongada que el valor indicado en el campo "tiempo de elevación" de la tabla de características técnicas, será necesario consumir cuanto antes los alimentos descongelados o cocinarlos de inmediato y congelarlos de nuevo (después de que se hayan enfriado).

5.5 Descongelación

Los alimentos ultracongelados o congelados, antes de utilizarlos, se pueden descongelar en el compartimento frigorífico o a temperatura ambiente, dependiendo del tiempo de que se disponga.

Es posible incluso cocinar piezas pequeñas congeladas, tomadas directamente del congelador: en tal caso, el tiempo de cocción será más prolongado.

5.6 Producción de cubitos de hielo

Este aparato cuenta con una o varias bandejas para la producción de cubitos de hielo.



No utilice instrumentos metálicos para retirar las bandejas del congelador.

1. Rellene estas bandejas con agua.
2. Ponga las bandejas de hielo en el compartimento del congelador.

6. CONSEJOS

6.1 Sonidos de funcionamiento normal

Los ruidos siguientes son normales durante el funcionamiento:

- Un gorgoteo y burbujeo débil desde el serpentín cuando se bombea el refrigerante.
- Un zumbido o sonido intermitente desde el compresor cuando se bombea el refrigerante.
- Un chasquido repentino desde el interior del aparato debido a la dilatación térmica (un fenómeno físico natural no peligroso).
- Un chasquido débil desde el regulador de temperatura cuando se activa o desactiva el compresor.

6.2 Consejos para ahorrar energía

- No abra la puerta con frecuencia ni la deje abierta más tiempo del estrictamente necesario.
- Si la temperatura ambiente es alta, se ha ajustado un valor de temperatura alto y el aparato está totalmente lleno, el compresor podría funcionar sin detenerse y generar escarcha o hielo en el evaporador. En tal caso, gire el regulador de temperatura hasta valores más bajos para facilitar la descongelación automática y ahorrar en el consumo eléctrico.

6.3 Consejos para la refrigeración de alimentos frescos

Para obtener los mejores resultados:

- no guarde en el frigorífico alimentos calientes ni líquidos en evaporación
- cubra o envuelva los alimentos, en especial si tienen sabores fuertes
- coloque los alimentos de modo que el aire pueda circular libremente entre ellos

6.4 Consejos para la refrigeración

Consejos útiles:

- Carne (de todo tipo): guárdela en bolsas de plástico y colóquela en el estante de vidrio, sobre el cajón de las verduras.
- Por razones de seguridad, no la guarde más de uno o dos días.
- Alimentos cocinados, platos fríos, etc.: cúbralos y colóquelos en cualquier estante.
- Frutas y verduras: una vez lavadas a fondo, guárdelas en los cajones especiales suministrados al efecto.
- Mantequilla y queso: utilice recipientes herméticos especiales, papel de aluminio o bolsas de plástico para excluir tanto aire como sea posible.
- Botellas: deben guardarse tapadas en el estante para botellas de la puerta de la puerta o en el botellero (si dispone de él).
- No guarde en el frigorífico productos como plátanos, patatas, cebollas y ajos, a menos que estén empaquetados.

6.5 Consejos sobre la congelación

Para aprovechar al máximo el proceso de congelación, tenga en cuenta:

- la cantidad máxima de alimentos que puede congelarse en 24 horas se indica en la placa de datos técnicos;
- el proceso de congelación tarda 24 horas, no añada más alimentos para congelar durante ese tiempo;
- congele sólo alimentos de máxima calidad, frescos y perfectamente limpios;
- divida los alimentos en porciones pequeñas para agilizar el proceso de congelación y facilitar la descongelación y uso de las cantidades necesarias;
- envuelva los alimentos en papel de aluminio o polietileno y compruebe que los envoltorios quedan herméticamente cerrados;
- no permita que alimentos frescos y sin congelar entren en contacto con alimentos ya congelados, así evitará que aumente su temperatura;
- los alimentos magros se congelan mejor que los grasos; la sal reduce el tiempo de almacenamiento de los alimentos;
- el hielo que se consume inmediatamente después de extraerlo

del congelador puede provocar quemaduras por congelación en la piel;

- se recomienda etiquetar cada paquete con la fecha de congelación para controlar el tiempo de almacenamiento.

6.6 Consejos para el almacenamiento de alimentos congelados

Para obtener el máximo rendimiento de este aparato, deberá:

- comprobar que el comerciante ha mantenido los productos congelados correctamente almacenados;
- procurar que los alimentos congelados pasen de la tienda al congelador en el menor tiempo posible;
- evitar la apertura frecuente de la puerta o dejarla abierta más tiempo del estrictamente necesario;
- los alimentos descongelados se deterioran con rapidez y no pueden congelarse de nuevo;
- no supere el tiempo de almacenamiento indicado por el fabricante de los alimentos.

7. MANTENIMIENTO Y LIMPIEZA



ADVERTENCIA!

Consulte los capítulos sobre seguridad.

7.1 Advertencias generales



PRECAUCIÓN!

Antes de realizar tareas de mantenimiento, desenchufe el aparato



Este aparato contiene hidrocarburos en la unidad de refrigeración por lo que cualquier tarea de mantenimiento o recarga debe ser realizada por personal técnico homologado.



Los accesorios y las piezas del aparato no deben lavarse en el lavavajillas.

7.2 Limpieza periódica



PRECAUCIÓN!

No mueva, dañe ni tire de los conductos o cables del interior del armario.



PRECAUCIÓN!

Tenga cuidado para no dañar el sistema de refrigeración.



PRECAUCIÓN!

Al mover el frigorífico, levántelo por el borde frontal para no arañar el suelo.

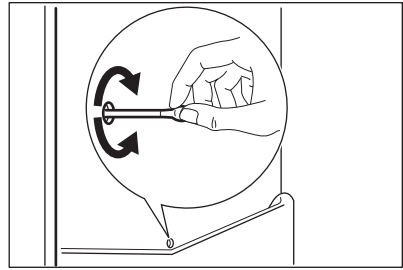
El equipo debe limpiarse de forma regular:

1. Limpie el interior y los accesorios con agua templada y un jabón neutro.
2. Revise y limpie periódicamente las juntas de la puerta para mantenerlas limpias y sin restos;
3. Aclare y seque a fondo.
4. Si se puede acceder, limpie el condensador y el compresor de la parte posterior del aparato con un cepillo.
Esa operación mejorará el rendimiento del aparato y reducirá el consumo eléctrico.

7.3 Descongelación del frigorífico

La escarcha se elimina automáticamente del evaporador del frigorífico cada vez que se detiene el compresor, durante el funcionamiento normal. El agua de la descongelación se descarga por un canal hacia un recipiente especial situado en la parte posterior del aparato, sobre el motor compresor, desde donde se evapora.

Es importante limpiar periódicamente el orificio de salida del agua de descongelación situado en la mitad del canal del compartimento frigorífico para evitar que el agua se desborde y caiga sobre los alimentos del interior.



7.4 Descongelación del congelador



PRECAUCIÓN!

No utilice herramientas metálicas afiladas para raspar la escarcha del evaporador, ya que podría dañarlo. No utilice dispositivos mecánicos ni medios artificiales para acelerar el proceso de descongelación, excepto los recomendados por el fabricante. El aumento de la temperatura de los paquetes de alimentos congelados durante la descongelación puede acortar su tiempo de almacenamiento.



Unas 12 horas antes de realizar la descongelación, ajuste una temperatura más baja con el fin de acumular frío suficiente para la interrupción del funcionamiento.

Siempre se forma un poco de escarcha en los estantes del congelador y en torno al compartimento superior.

Descongele el congelador sólo cuando la capa de escarcha alcance un grosor de unos 3 a 5 mm.

1. Apague el aparato o desconecte el enchufe de la toma de corriente.
2. Retire los alimentos congelados, envuélvalos en varias hojas de papel de periódico y colóquelos en un sitio fresco.



ADVERTENCIA!

No toque los alimentos congelados con las manos mojadas. Podrían congelarse al contacto con los alimentos.

3. Deje la puerta abierta. Para acelerar el proceso de descongelación, coloque un recipiente con agua tibia en el compartimento congelador. Además, retire los trozos de hielo que se desprendan antes de que finalice la descongelación.
4. Cuando la descongelación haya terminado, seque a fondo el interior del aparato.
5. Encienda el aparato.

Después de tres horas, vuelva a introducir los alimentos retirados anteriormente en los compartimentos.

1. Desconecte el aparato de la red eléctrica.
2. Extraiga todos los alimentos.
3. Descongele (si es necesario) y limpie el aparato y todos sus accesorios
4. Limpie el electrodoméstico y todos sus accesorios
5. Deje la puerta o puertas abiertas para que no se produzcan olores desagradables.



ADVERTENCIA!

Si el armario va a mantenerse abierto, procure que alguien lo vigile de vez en cuando para que los alimentos de su interior no se estropeen si se interrumpe el suministro eléctrico.

7.5 Periodos de inactividad

Si el aparato no se utiliza durante un tiempo prolongado, tome las siguientes precauciones:

8. SOLUCIÓN DE PROBLEMAS



ADVERTENCIA!

Consulte los capítulos sobre seguridad.

8.1 Qué hacer si...

Problema	Posible causa	Solución
El aparato no funciona.	El aparato se apaga.	Encienda el aparato.
	El aparato no está correctamente enchufado a la toma de corriente.	Enchufe el aparato correctamente a la toma de corriente.
	No hay tensión en la toma de corriente.	Enchufe un aparato eléctrico diferente a la toma de corriente. Llame a un electricista cualificado.
El aparato hace ruido.	El aparato no está bien apoyado en el suelo.	Compruebe que los soportes del aparato descansan sobre una superficie estable.

Problema	Posible causa	Solución
La bombilla no funciona.	La bombilla está en espera.	Cierre y abra la puerta.
	La bombilla es defectuosa.	Consulte la sección "Cambio de la bombilla".
El compresor funciona continuamente.	La temperatura está ajustada incorrectamente.	Consulte el capítulo de funcionamiento.
	Se han introducido numerosos alimentos para congelar al mismo tiempo.	Espere unas horas y vuelva a comprobar la temperatura.
	La temperatura ambiente es demasiado alta.	Consulte la tabla de clase climática en la placa de características.
	Los alimentos introducidos en el aparato estaban demasiado calientes.	Deje que los alimentos se enfrien a temperatura ambiente antes de almacenarlos.
Hay demasiada escarcha.	La puerta no está bien cerrada.	Consulte la sección "Cierre de la puerta".
	La puerta no se ha cerrado correctamente o la junta está deformada/sucia.	Consulte la sección "Cierre de la puerta".
	El tapón de drenaje del agua no está bien colocado.	Coloque el tapón de drenaje en la forma correcta.
El agua fluye por la placa posterior del frigorífico.	Los alimentos no están bien envueltos.	Envuelva mejor los productos.
	La temperatura está ajustada incorrectamente.	Consulte el capítulo de funcionamiento.
	Durante el proceso de descongelación automática, la escarcha se derrite en la placa posterior.	Es correcto.
El agua fluye al interior del frigorífico.	La salida de agua está obstruida.	Limpie la salida de agua.
	Los productos impiden que el agua fluya al colector de agua.	Asegúrese de que los alimentos no entran en contacto con la placa posterior.
Hay agua en el suelo.	El agua de la descongelación no fluye hacia la bandeja de evaporación situada sobre el compresor.	Fije la salida de agua de descongelación a la bandeja de evaporación.

Problema	Posible causa	Solución
La temperatura del aparato es demasiado baja/alta.	El regulador de temperatura no se ha ajustado correctamente.	Seleccione una temperatura más alta o baja.
	La puerta no está bien cerrada.	Consulte la sección "Cierre de la puerta".
	La temperatura de los productos es demasiado alta.	Deje que la temperatura de los productos descienda a la temperatura ambiente antes de guardarlo.
	Se han guardado muchos alimentos al mismo tiempo.	Guarde menos productos al mismo tiempo.
	El grosor de la escarcha es de más de 4-5 mm.	Descongele el aparato.
	La puerta se ha abierto con frecuencia.	Si es necesario, cierre la puerta.
	No hay circulación de aire frío en el aparato.	Compruebe que el aire frío circula libremente en el aparato.



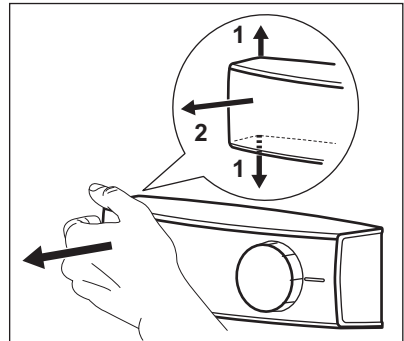
Si el consejo anterior no ofrece resultados, llame al servicio técnico autorizado más cercano.

8.2 Cambio de la bombilla



PRECAUCIÓN!
Desenchufe el aparato de la toma de corriente.

1. Al mismo tiempo, expanda con los dedos arriba y abajo la tapa transparente y desengánchela en la dirección de las flechas.



2. Cambie la bombilla por otra de la misma potencia y forma, diseñada específicamente para electrodomésticos. La potencia máxima se indica en la tapa de la bombilla.
3. Vuelva a colocar la tapa de la bombilla.
4. Enchufe el aparato a la toma de corriente.
5. Abra la puerta.
Compruebe que la bombilla se enciende.

8.3 Cierre de la puerta

1. Limpie las juntas de la puerta.

2. Si es necesario, ajuste la puerta. Consulte "Instalación".
3. Si es necesario, cambie las juntas defectuosas. Póngase en contacto con el servicio técnico autorizado.

9. INSTALACIÓN

9.1 Colocación

El aparato se puede instalar en un lugar interior seco y bien ventilado en el que la temperatura ambiente se corresponda con la clase climática indicada en la placa de características del aparato:

Clase climática	Temperatura ambiente
SN	+10°C a + 32°C
N	+16°C a + 32°C
ST	+16°C a + 38°C
T	+16°C a + 43°C



Se puede producir algún problema de funcionamiento en algunos modelos cuando se usan fuera de ese rango. Sólo se puede garantizar el correcto funcionamiento dentro del rango de temperatura especificado. Si tiene cualquier duda respecto al lugar de instalación del aparato, consulte al vendedor, a nuestro servicio de atención al cliente o al servicio técnico autorizado más cercano

9.2 Conexión eléctrica

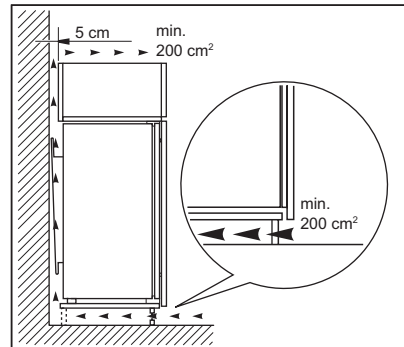
- Antes de conectar el aparato, compruebe que el voltaje y la frecuencia indicados en la placa de datos técnicos se corresponden con el suministro de la vivienda.
- El aparato debe conectarse a tierra. El enchufe del cable de alimentación se suministra con un contacto para tal fin. Si la toma de red de la vivienda

carece de conexión a tierra, conecte el aparato a una toma de tierra conforme con la normativa, después de consultar a un electricista profesional

- El fabricante declina toda responsabilidad si no se toman las precauciones antes indicadas.
- Este aparato cumple las directivas CEE.

9.3 Requisitos de ventilación

El aire debe poder circular libremente por la parte posterior del aparato.

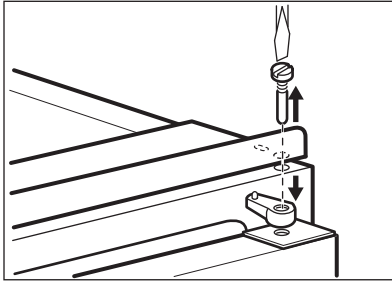


PRECAUCIÓN!

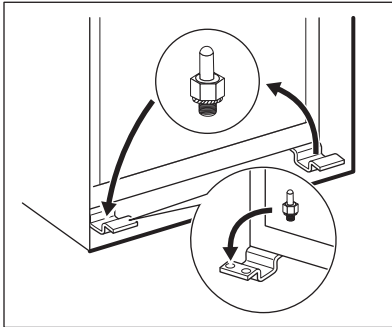
Consulte las instrucciones de montaje para la instalación.

9.4 Cambio del sentido de apertura de la puerta

1. Afloje y extraiga el pasador superior y el separador.



2. Retire la puerta.
3. Retire el separador inferior.
4. Afloje el pasador inferior con una llave.
5. Apriete el pasador inferior en el lado opuesto.



6. Instale el separador inferior.
7. Instale la puerta.
8. Apriete el separador y el pasador superior.



Finalmente, compruebe que:

- Todos los tornillos están apretados.
- La junta magnética se adhiere al mueble.
- La puerta abre y cierra correctamente.

Es posible que la junta no encaje a la perfección en el mueble si la temperatura ambiente es baja (es decir, en invierno). En tal caso, espere hasta que la junta se fije al mueble de forma natural.

Si prefiere no realizar los procedimientos anteriores, póngase en contacto con el centro de servicio técnico más próximo. El personal del centro de servicio técnico cambiará el sentido de apertura de las puertas con gastos a su cargo.

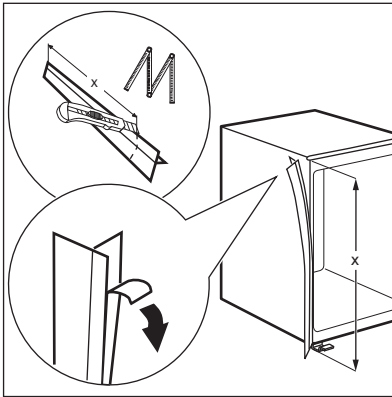
9.5 Instalación del aparato



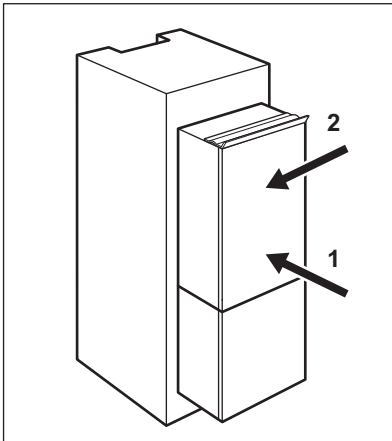
PRECAUCIÓN!

Compruebe que el cable de alimentación de red pueda moverse con facilidad.

1. Si es necesario, corte la cinta selladora adhesiva y péguela al aparato como se muestra en la figura.

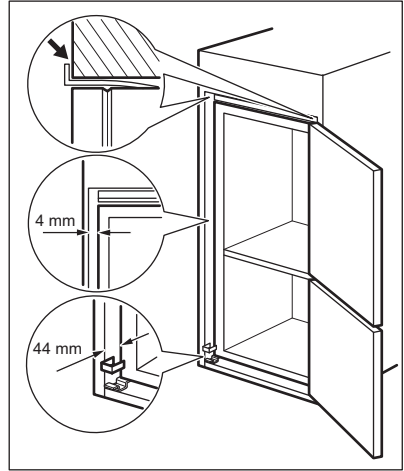


2. Instale el aparato en el hueco.
3. Empuje el aparato en el sentido de las flechas (1) hasta que la cubierta de separación superior haga tope contra el mueble de cocina.

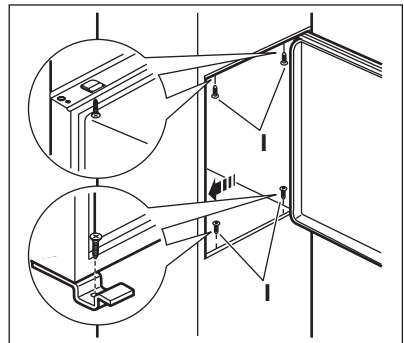


4. Empuje el aparato en el sentido de las flechas (2) contra el mueble en el lado opuesto de la bisagra.
5. Ajuste el aparato en el hueco. Asegúrese de que haya una distancia de 44 mm entre el aparato y el borde delantero del mueble. La tapa de la bisagra inferior (incluida en la bolsa de accesorios) garantiza que la separación entre el aparato y el mueble de cocina sea la adecuada. Asegúrese de que quede un espacio de 4 mm entre el aparato y el mueble.

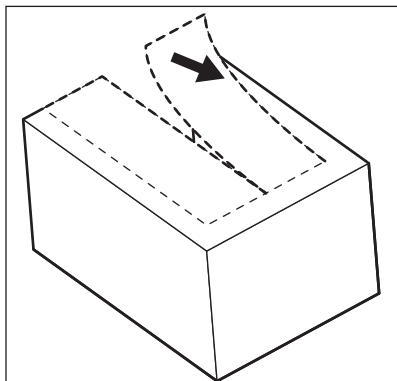
6. Abra la puerta. Coloque la tapa de la bisagra inferior en su lugar.



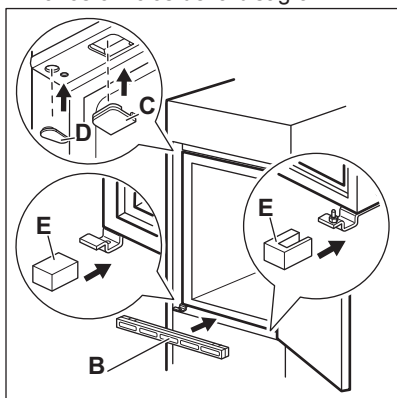
7. Fije el aparato al hueco con cuatro tornillos.



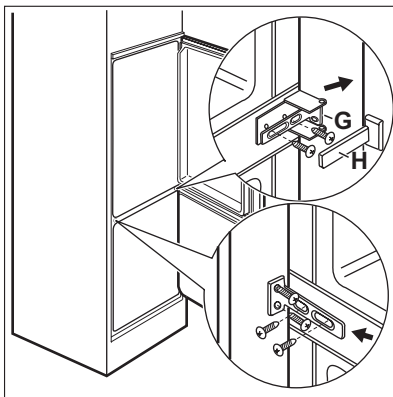
8. Retire la parte correcta de la tapa de la bisagra (E). No olvide extraer la pieza DX, en el caso de la bisagra derecha, y la pieza SX en el caso contrario.



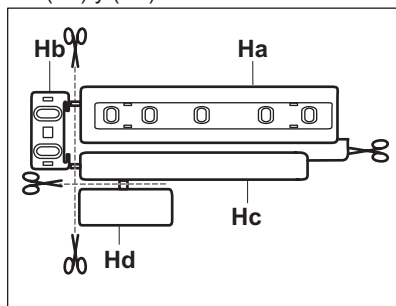
9. Fije las tapas (C, D) a las lengüetas y a los orificios de la bisagra.



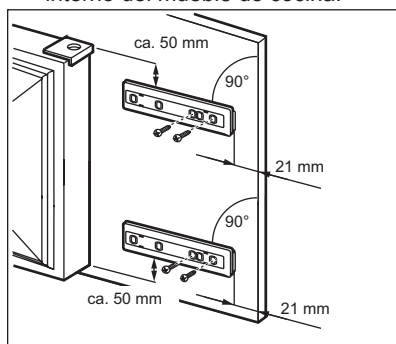
10. Instale la rejilla de ventilación (B).
 11. Fije las tapas (E) a la bisagra.
 12. Conecte el aparato lateralmente con la puerta del mueble de cocina.
 13. Afloje los tornillos de la pieza (G) y desplace la pieza (G) hasta la puerta del mueble.



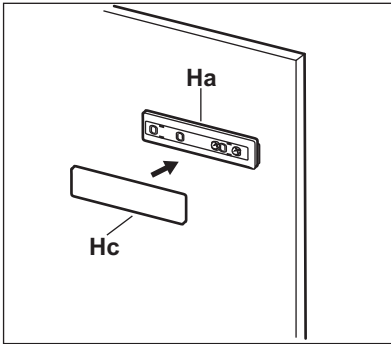
14. Apriete los tornillos.
 15. Fije la pieza (H) a la pieza (G).
 16. Desconecte las piezas (Ha), (Hb), (Hc) y (Hd).



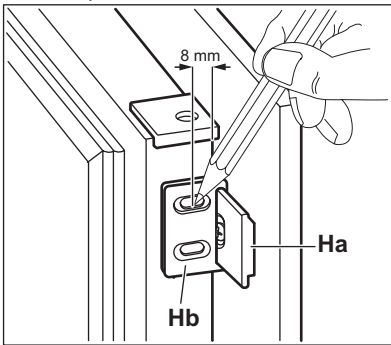
17. Instale la pieza (Ha) en el lado interno del mueble de cocina.



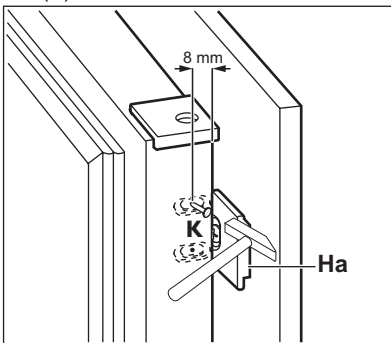
18. Empuje la pieza (Hc) contra la pieza (Ha).



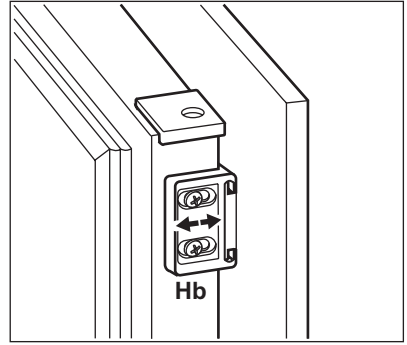
19. Abra la puerta del aparato y la puerta del mueble de cocina en un ángulo de 90°.
20. Introduzca el cuadrado pequeño (Hb) en la guía (Ha).
21. Coloque juntas la puerta del aparato y la puerta del mueble de cocina y marque los orificios.



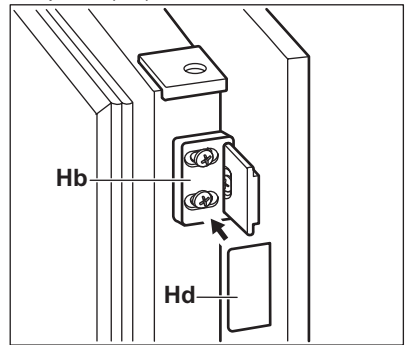
22. Quite los soportes y ponga una marca a una distancia de 8 mm desde el borde exterior de la puerta en la que se debe colocar el clavo (K).



23. Vuelva a colocar el cuadrado pequeño en la guía y fíjelo con los tornillos suministrados.
24. Alinee las puertas del mueble de cocina y del aparato mediante el ajuste de la pieza (Hb).



25. Presione la pieza (Hd) contra la pieza (Hb).

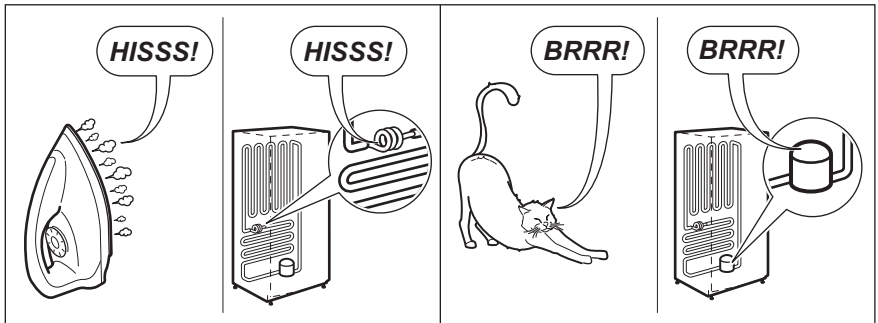
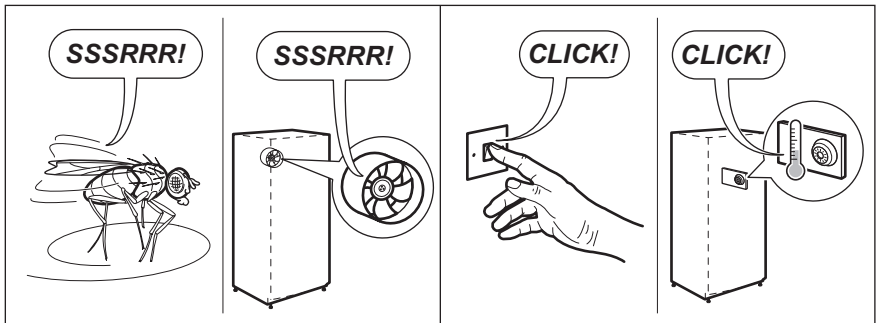
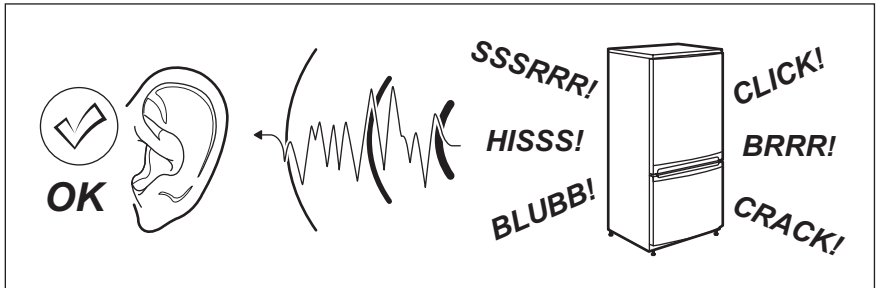


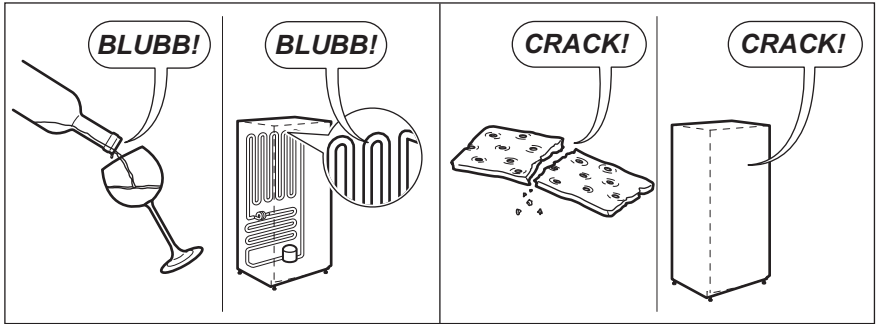
Finalmente, compruebe que:

- Todos los tornillos están apretados.
- La cinta selladora se ha fijado firmemente al armario.
- La puerta abre y cierra correctamente.

10. RUIDOS

Durante el funcionamiento normal del aparato suelen producirse ciertos ruidos (compresor, circulación del refrigerante).





11. INFORMACIÓN TÉCNICA


11.1 Datos técnicos


Medidas del hueco		
Alto	mm	1780
Ancho	mm	560
Fondo	mm	550
Tiempo de elevación	Horas	22
Voltaje	Voltios	230 - 240
Frecuencia	Hz	50

La información técnica se encuentra en la placa de datos técnicos situada en el

lado exterior o interior del aparato, y en la etiqueta de consumo energético.

12. ASPECTOS MEDIOAMBIENTALES

Recicle los materiales con el símbolo . Coloque el material de embalaje en los contenedores adecuados para su reciclaje. Ayude a proteger el medio ambiente y la salud pública, así como a reciclar residuos de aparatos eléctricos y

electrónicos. No deseche los aparatos marcados con el símbolo  junto con los residuos domésticos. Lleve el producto a su centro de reciclaje local o póngase en contacto con su oficina municipal.

www.electrolux.com/shop



222372074-A-242015

